

# Manuel du propriétaire

## Entretien et utilisation

**INSTALLATEUR :** Ce manuel doit être confié aux personnes responsables de l'utilisation et du fonctionnement de l'appareil.

**PROPRIÉTAIRE :** Conservez ce manuel à titre de référence.

Communiquez avec votre détaillant pour les questions concernant l'installation, l'utilisation, ou l'entretien.

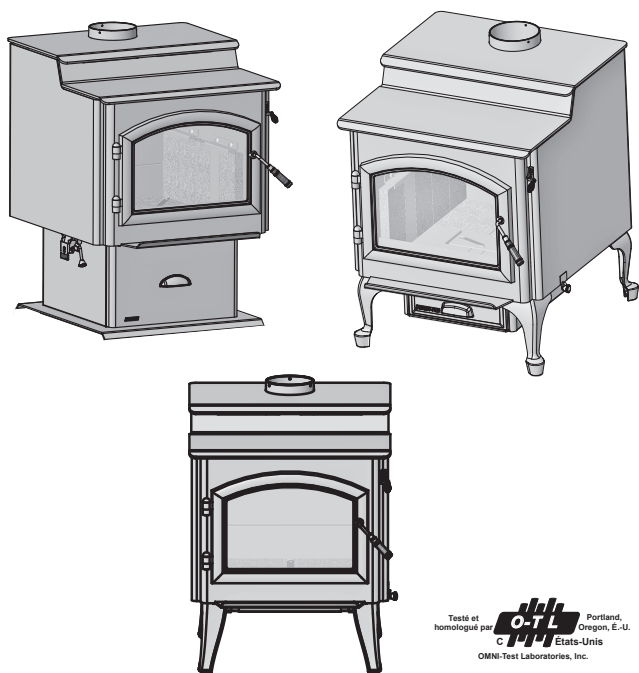
AVIS : NE PAS JETER CE MANUEL

# QUADRA-FIRE®

APPAREIL AU BOIS SÉRIE 5700 À DESSUS  
ÉTAGÉ

Contrôle automatique de la combustion (ACC)

Modèle(s) : 57ST-ACC-B



Testé et homologué par **OTL** Portland, Oregon, E.-U.  
OMNI-Test Laboratories, Inc. Etats-Unis

### AVERTISSEMENT



**Le non-respect de ces instructions peut entraîner des dommages matériels, des blessures, voire la mort.**

- Ne pas entreposer ni utiliser de l'essence ou d'autres vapeurs ou liquides inflammables à proximité de cet appareil ou de tout autre appareil électrique.
- Ne surchauffez pas – Si l'appareil ou le carneau devient rouge, le feu est trop intense. Une surchauffe annulera votre garantie.
- Respectez les dégagements spécifiés pour les matériaux inflammables. Le non-respect de ces consignes peut déclencher un incendie.

### AVERTISSEMENT



#### **SURFACES CHAUDES!**

La vitre et les autres surfaces sont chaudes pendant l'utilisation ET le refroidissement.

**La vitre chaude causera des brûlures.**

- Ne pas toucher la vitre avant qu'elle ne soit refroidie.
- Ne laissez JAMAIS les enfants toucher la vitre.
- Éloignez les enfants
- **SURVEILLEZ ATTENTIVEMENT** les enfants présents dans la pièce où l'appareil est installé.
- Avertir les enfants et les adultes des dangers associés aux températures élevées.
- **La température élevée peut enflammer les vêtements ou d'autres matériaux inflammables.**
- Éloignez les vêtements, meubles, rideaux ou autres matières inflammables.

### AVERTISSEMENT



#### **Risque d'incendie.**

À n'utiliser qu'avec des combustibles solides à base de bois.

Les autres combustibles risquent de provoquer des feux incontrôlables et d'émettre des gaz toxiques (par exemple, du monoxyde de carbone).

myhbt  
FACTORY  
training

L'installation et l'entretien de cet appareil doivent être effectués par des techniciens autorisés. Hearth & Home Technologies recommande des professionnels formés dans les usines de HTT ou certifiés NFI.




### REMARQUE

To obtain a French translation of this manual, please contact your dealer or visit [www.quadrafire.com](http://www.quadrafire.com)

Pour obtenir une traduction française de ce manuel, veuillez contacter votre détaillant ou visiter [www.quadrafire.com](http://www.quadrafire.com)

**REMARQUE : Les dégagements ne peuvent être diminués que si cela est autorisé par les autorités compétentes.**

**A. Exemple d'étiquette de numéro de série/de sécurité**  
**LIEU DE TRAVAIL : Arrière de l'appareil**



**CAUTION: HOT WHILE IN OPERATION DO NOT TOUCH, KEEP CHILDREN AND CLOTHING AWAY. CONTACT MAY CAUSE SKIN BURNS. KEEP FURNISHINGS AND OTHER COMBUSTIBLE MATERIAL FAR AWAY FROM THE APPLIANCE. SEE NAMEPLATE AND INSTRUCTIONS CHAUD LORS DE L'OPERATION. NE PAS TOUCHER. GARDEZ LES ENFANTS ET LES VÊTEMENTS LOIN DE L'ESPACE DÉSIGNÉ DE L'INSTALLATION. LE CONTACT PEUT CAUSER DES BRÛLURES À LA PEAU. GARDEZ LES MEUBLES ET LES MATÉRIEL COMBUSTIBLES LOIN DE L'ESPACE DÉSIGNÉ DE L'APPAREIL. VOIR L'ÉTIQUETTE ET LES INSTRUCTIONS.**

**5700 Step Top ACC**

**QUADRA-FIRE**

TESTED TO/ TESTÉ À  
UL 1482-11 (R2015), ULC-S627-00

**SÉRIAL NO. / NUMÉRO DE SÉRIE**  
**CV009**

---

**PREVENT HOUSE FIRES**  
Install and use only in accordance with manufacturer's installation and operating instructions. Contact local building or fire officials about restrictions and installation inspections in your area. Do not obstruct the space beneath heater.

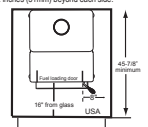
**SUITABLE FOR MOBILE HOME INSTALLATION**  
**WARNING - For Mobile Homes:** Do not install in a sleeping room. An outside combustion air inlet must be provided and unobstructed while unit is in use. The structural integrity of the mobile home floor, ceiling and walls must be maintained. The stove needs to be properly grounded to the frame of the mobile home. Components required for mobile home installation: Outside Air Kit, Part Number OAK-ACC.

Refer to manufacturer's instructions and local codes for precautions required for passing chimney through a combustible wall or ceiling and maximum offsets. Inspect and clean chimney frequently. Under Certain Conditions of Use, Creosote Buildup May Occur Rapidly.

Do not connect this unit to a chimney serving another appliance.

Optional Components: Optional Blower, Part BK-ACC.  
Electrical Rating: 115 VAC, 12 Amps, 60 Hz.  
Route power cord away from unit. Do not route cord under or in front of appliance.  
**DANGER:** Risk of electrical shock. Disconnect power supply before servicing.  
Replace glass only with 5mm ceramic available from your dealer.  
Do not use grate or elevate fire. Build wood fire directly on hearth.  
Do not overfire - if heater or chimney connector glows, you are overfiring.  
**OPERATE ONLY WITH DOORS CLOSED**  
Open only to add fuel to the fire.  
Do NOT operate before fully assembling components.  
**WARNING:** Only used approved wood fuel listed in owners manual. Burning any other fuel will void warranty.

**FLOOR PROTECTION:**  
Floor protector must be (R value = 2.04) non-combustible material or equivalent, extending beneath heater and to front/dear/ear as indicated on the diagram below. Exception: Non-combustible floor protectors must extend beneath the fire pipe when installed with horizontal venting and extend 2 inches (51mm) beyond each side.



**APPAREIL DE CHAUFFAGE DE PIÈCE DE TYPE DE COMBUSTIBLE SOLIDE, POUR USAGE DANS LES MAISONS MOBILES, (UM) 84 HUD, "Pour Usage Avec Bois Solide Seulement"**

**PRÉVENTION DES FEUX DE MAISON**  
Installez et utilisez en accord avec les instructions d'installation et d'opération du fabricant. Contactez le bureau de la construction ou le bureau des incendies au sujet des restrictions et des inspections d'installation dans votre voisinage. Ne pas obstruer l'espace en dessous de l'appareil.

**CONVIENT POUR UNE INSTALLATION MAISON MOBILE**  
**AVIS - Pour Les Maisons Mobiles:** Ne pas installer dans une chambre à coucher. Un tirage extérieur de combustion d'air doit être installé et ne doit pas être obstrué lorsque l'appareil est en usage. La structure intégrée du plancher, du plafond et des murs de la maison mobile doit être maintenue intacte. L'appareil de chauffage doit être fixé à la charpente de la maison mobile. Les composants requis pour l'installation des maisons mobiles: Assemblage d'air extérieur, Numéro de Pièce OAK-ACC.

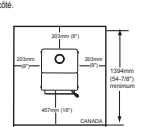
Référez-vous aux instructions du fabricant et des codes locaux pour les précautions requises pour passer une cheminée à travers un mur ou un plafond combustibles, et les compensations maximales.

Inspectez et nettoyez la cheminée fréquemment. Sous certaines conditions, il se peut que la croûte d'acétylène s'accumule rapidement.

Néanmoins, ne connectez cet appareil à une cheminée servant un autre appareil.

Composants Optionnels: Ventilateur Optionnel, Pièce BK-ACC.  
Puissance Electrique: 115 VAC, 12 Amps, 60 Hz.  
Éloignez le fil électrique de l'appareil. Ne pas faire passer le fil électrique au dessus ou en dessous de l'appareil.  
**DANGER:** Il y a un risque de décharge électrique. Déconnectez le fil électrique de la prise de contact avant le service.  
Remplacez la vitre seulement avec une vitre céramique de 5 mm disponible chez votre fournisseur.  
Ne pas surchauffer. Si l'appareil de chauffage ou le feu de cheminée rougissent, vous surchauffez l'appareil.  
Ouvrez l'appareil seulement lorsque le feu est éteint et le chauffage est éteint. Ouvrez les portes de la maison lorsque vous devez entrer ou sortir dans la maison.  
Ne mettez PAS le feu dans la maison.  
**ATTENTION:** Seul le bois est autorisé comme combustible. Ne brûlez que le bois approuvé dans le manuel d'instructions. La combustion d'autres combustibles annule la garantie.

**PROTECTION DU PLANCHER:**  
Protecteur de plancher doit être (valeur de R = 2.04) matériau non combustible ou équivalent, étendant sous chauffage et à l'avant/d'arrière comme indiqué sur le schéma ci-dessous. Exception: protections de sol non combustibles doivent étendre au-dessous du conduit de fumée lorsqu'il est installé avec ventilation horizontale et déborder 2 pouces (51mm) au-delà de chaque côté.



**VENT SPECIFICATIONS:**

**SINGLE WALL:** Six inch (6 inches) (152mm) diameter, minimum 24 MSG black or blued steel connector pipe, with a listed factory-built UL103HT™ Class "A" chimney, suitable for use with solid fuels, or a masonry chimney, and the referenced clearances.

**DOUBLE WALL:** Six inch (6 inches) (152mm) diameter, listed double wall air insulated connector pipe with listed factory-built UL103HT™ Class "A" chimney, or a masonry chimney and the referenced clearances.

**MOBILE HOME:** Use double wall pipe by Dura-Vent DVL, Selkir Metalbest or UL double wall connector pipe. Must be equipped with a spark arrestor. Apply double wall clearances below when installing unit.

**MIN CLEARANCE TO COMBUSTIBLE MATERIALS:** Inches (millimeters)  
NOTE: All "A", "C" and "F" Dimensions are to inside diameter of flue collar.

INSTALLATION: FULL VERTICAL	INSTALLATION: HORIZONTAL	INSTALLATION: VERTICAL	INSTALLATION: VERTICAL	INSTALLATION: VERTICAL	INSTALLATION: VERTICAL	INSTALLATION: VERTICAL	INSTALLATION: VERTICAL	INSTALLATION: VERTICAL	INSTALLATION: VERTICAL
A	B	C	D	E	F	G	H	I	J
9.5 (241)	7.5 (191)	25.5 (648)	15 (381)	2 (51)	12 (305)	45 (1143)	N/A		
CONDUIT DU MUR SIMPLE									
CONDUIT DU MUR DOUBLE									

**INSTALLATION: 90° ELBOW OFF TOP OF STOVE THROUGH BACKWALL**  
**INSTALLATION: 90° DU COUREURE AU DESSUS DE HAUT DU POÊLE À TRAVERS LE MUR ARRIÈRE**

SINGLE WALL PIPE	9.5 (241)	7.5 (191)	25.5 (648)	15 (381)	2 (51)	12 (305)	45 (1143)	18 (457)	
DOUBLE WALL PIPE	9.5 (241)	7.5 (191)	25.5 (648)	15 (381)	2 (51)	12 (305)	45 (1143)	13 (330)	
CONDUIT DU MUR SIMPLE									
CONDUIT DU MUR DOUBLE									

**INSTALLATION: ALCOVE -** Six inch (6 inches) (152mm) diameter listed DOUBLE WALL air insulated connector pipe with UL103 HT™ listed factory-built Class "A" chimney, or a masonry chimney. (Mobile Home must be equipped with a spark arrestor) Maximum depth of Alcove shall be no more than 48 inches (1219mm) and the referenced alcove clearances.

**INSTALLATION: ALCOVE -** Six pouces (6 pouces) (152mm) de diamètre listé air isolé tuyau de raccordement à double paroi avec UL103 HT™ cotée Classe usine construite "A" cheminée ou une cheminée de maçonnerie. (Mobile Home doit être équipé d'un pare-étincelles.) Profondeur maximale de Alcove ne doit pas être plus de 48 pouces (1219mm) et les dégagements en alcove référencés.

**90 OFF TOP UP & OUT CEILING CLEARANCE/ ESPACE LIBRE DU POÊLE AU PLAFOND**

**STOVE TO CEILING CLEARANCE/ ESPACE LIBRE DU POÊLE AU PLAFOND**

**BACKWALL/SIDE WALL/ MUR ARRIÈRE/MUR CÔTÉ**

**CORNER INSTALLATION/ INSTALLATION DU COIN**

**ALCOVE SIDE VIEW/ VUE DE CÔTÉ DE L'ALCOVE**

**ALCOVE TOP VIEW/ VUE DU HAUT DE L'ALCOVE**

**90 OFF TOP UP & OUT CEILING CLEARANCE/ ESPACE LIBRE DU POÊLE AU PLAFOND**

**STOVE TO CEILING CLEARANCE/ ESPACE LIBRE DU POÊLE AU PLAFOND**

---

Manufactured by: **HEARTH-HOME**  
 Fabriqué par: 1445 N. Highway, Coville, WA 99114  
 www.quadrafire.com

Made in U.S.A. of U.S. and imported parts.  
 Fabriqué aux États-Unis d'Amérique et des pièces d'origine américaine et pièces importées.

2016 2017 2018 Jan. Feb. Mar. Apr. May June July Aug. Sept. Oct. Nov. Dec.

**DO NOT REMOVE THIS LABEL / NE PAS ENLEVER L'ÉTIQUETTE**

U.S. ENVIRONMENTAL PROTECTION AGENCY Certified to comply with 2015 particulate emission standards at 2.3 G/HR EPA Methods 28 and 5G. Not approved for sale after May 15, 2020. This wood heater needs periodic inspection and repair for proper operation. Consult the owner's manual for further information. It is against federal law to sell this heater without the required instructions in the owner's manual.

**7038-162H**

N° de série

Nom du modèle

N° du test de laboratoire et du rapport

Date de fab.

2

7038-207G

28 septembre 2016

**Définition des avertissements de sécurité :**

- **DANGER!** Indique une situation dangereuse qui entraînera la mort ou des blessures graves si elle n'est pas évitée.
- **AVERTISSEMENT!** Indique une situation dangereuse pouvant entraîner la mort ou des blessures graves si elle n'est pas évitée.
- **ATTENTION!** Indique une situation dangereuse pouvant provoquer des blessures mineures ou modérées si elle n'est pas évitée.
- **AVIS :** Désigne des pratiques pouvant endommager l'appareil ou d'autres biens matériels.

**TABLE DES MATIÈRES**

A. Exemple d'étiquette de numéro de série/de sécurité.....	2	<b>3 Maintenance et entretien.....</b>	<b>16</b>
B. Politique de garantie.....	4	A. Tableau simplifié de référence à la maintenance.....	16
C. Guide de démarrage rapide.....	6	B. Nettoyage et fonctionnement du système d'élimination des cendres.....	17
<b>1 Homologations et codes approuvés ....</b>	<b>7</b>	C. Maintenance générale.....	18
A. Certification de l'appareil.....	7	<b>4 Guide de dépannage .....</b>	<b>19</b>
B. Puissance calorifique et rendement.....	7	<b>5 Remplacement de pièces de rechange ...</b>	<b>20</b>
C. Approuvé pour les maisons mobiles.....	7	A. Remplacement de la vitre.....	20
D. Spécifications de la porte vitrée.....	7	B. Remplacement des briques réfractaires .....	20
<b>2 Instructions d'utilisation .....</b>	<b>8</b>	C. Remplacement du disque d'arrêt.....	20
A. Surchauffe de votre appareil.....	8	D. Assemblage de la poignée de la porte .....	21
B. Sélection et entreposage du bois .....	8	E. Démontage du déflecteur .....	21
C. Processus de combustion .....	8	G. Remplacement de l'ensemble des tubes profilés .....	22
D. Contrôles de l'air .....	9	<b>6 Documents de référence .....</b>	<b>23</b>
E. Utiliser le réglage de l'air de combustion et le système ACC .....	9	A. Pièces de rechange et accessoires.....	23
F. Taux de combustion et rendement .....	10		
G. Préparation d'un feu .....	11		
H. Emplacement adéquat du déflecteur et de la laine céramique isolante.....	12		
I. Instructions d'utilisation du ventilateur refoulant .....	13		
J. Opacité (fumée) .....	13		
K. Espace libre.....	14		
L. Pression négative.....	14		
M. Questions souvent posées.....	15		

**B. Politique de garantie**

Hearth & Home Technologies, on behalf of its hearth brands (“HHT”), extends the following warranty for HHT gas, wood, pellet, coal and electric hearth appliances that are purchased from an HHT authorized dealer.

**WARRANTY COVERAGE:**

HHT warrants to the original owner of the HHT appliance at the site of installation, and to any transferee taking ownership of the appliance at the site of installation within two years following the date of original purchase, that the HHT appliance will be free from defects in materials and workmanship at the time of manufacture. After installation, if covered components manufactured by HHT are found to be defective in materials or workmanship during the applicable warranty period, HHT will, at its option, repair or replace the covered components. HHT, at its own discretion, may fully discharge all of its obligations under such warranties by replacing the product itself or refunding the verified purchase price of the product itself. The maximum amount recoverable under this warranty is limited to the purchase price of the product. This warranty is subject to conditions, exclusions and limitations as described below.

**WARRANTY PERIOD:**

Warranty coverage begins on the date of original purchase. In the case of new home construction, warranty coverage begins on the date of first occupancy of the dwelling or six months after the sale of the product by an independent, authorized HHT dealer/ distributor, whichever occurs earlier. The warranty shall commence no later than 24 months following the date of product shipment from HHT, regardless of the installation or occupancy date. The warranty period for parts and labor for covered components is produced in the following table.

The term “Limited Lifetime” in the table below is defined as: 20 years from the beginning date of warranty coverage for gas appliances, and 10 years from the beginning date of warranty coverage for wood, pellet, and coal appliances. These time periods reflect the minimum expected useful lives of the designated components under normal operating conditions.

Warranty Period		HHT Manufactured Appliances and Venting							Components Covered
Parts	Labor	Gas	Wood	Pellet	EPA Wood	Coal	Electric	Venting	
1 Year		X	X	X	X	X	X	X	All parts and material except as covered by Conditions, Exclusions, and Limitations listed
2 years				X	X	X			Igniters, electronic components, and glass
		X	X	X	X	X			Factory-installed blowers
			X						Molded refractory panels
3 years				X					Ignition Modules
5 years	1 year			X	X				Firepots and burnpots
7 years	3 years		X	X	X				Castings and baffles
10 years	1 year	X							Manifold tubes, HHT chimney and termination
Limited Lifetime	3 years	X	X	X	X	X			Burners, logs and refractory
90 Days		X	X	X	X	X	X	X	Firebox and heat exchanger
									All replacement parts beyond warranty period

See conditions, exclusions, and limitations on next page.

**WARRANTY CONDITIONS:**

- This warranty only covers HHT appliances that are purchased through an HHT authorized dealer or distributor. A list of HHT authorized dealers is available on the HHT branded websites.
- This warranty is only valid while the HHT appliance remains at the site of original installation.
- This warranty is only valid in the country in which the HHT authorized dealer or distributor that sold the appliance resides.
- Contact your installing dealer for warranty service. If the installing dealer is unable to provide necessary parts, contact the nearest HHT authorized dealer or supplier. Additional service fees may apply if you are seeking warranty service from a dealer other than the dealer from whom you originally purchased the product.
- Check with your dealer in advance for any costs to you when arranging a warranty call. Travel and shipping charges for parts are not covered by this warranty.

**WARRANTY EXCLUSIONS:**

This warranty does not cover the following:

- Changes in surface finishes as a result of normal use. As a heating appliance, some changes in color of interior and exterior surface finishes may occur. This is not a flaw and is not covered under warranty.
- Damage to printed, plated, or enameled surfaces caused by fingerprints, accidents, misuse, scratches, melted items, or other external sources and residues left on the plated surfaces from the use of abrasive cleaners or polishes.
- Repair or replacement of parts that are subject to normal wear and tear during the warranty period. These parts include: paint, wood, pellet and coal gaskets, firebricks, grates, flame guides, batteries and the discoloration of glass.
- Expansion, contraction, or movement of certain parts causing noise. These conditions are normal and complaints related to this noise are not covered by this warranty.
- Damages resulting from: (1) failure to install, operate, or maintain the appliance in accordance with the installation instructions, operating instructions, and listing agent identification label furnished with the appliance; (2) failure to install the appliance in accordance with local building codes; (3) shipping or improper handling; (4) improper operation, abuse, misuse, continued operation with damaged, corroded or failed components, accident, or improperly/incorrectly performed repairs; (5) environmental conditions, inadequate ventilation, negative pressure, or drafting caused by tightly sealed constructions, insufficient make-up air supply, or handling devices such as exhaust fans or forced air furnaces or other such causes; (6) use of fuels other than those specified in the operating instructions; (7) installation or use of components not supplied with the appliance or any other components not expressly authorized and approved by HHT; (8) modification of the appliance not expressly authorized and approved by HHT in writing; and/or (9) interruptions or fluctuations of electrical power supply to the appliance.
- Non-HHT venting components, hearth components or other accessories used in conjunction with the appliance.
- Any part of a pre-existing fireplace system in which an insert or a decorative gas appliance is installed.
- HHT's obligation under this warranty does not extend to the appliance's capability to heat the desired space. Information is provided to assist the consumer and the dealer in selecting the proper appliance for the application. Consideration must be given to appliance location and configuration, environmental conditions, insulation and air tightness of the structure.

**This warranty is void if:**

- The appliance has been over-fired or operated in atmospheres contaminated by chlorine, fluorine, or other damaging chemicals. Over-firing can be identified by, but not limited to, warped plates or tubes, rust colored cast iron, bubbling, cracking and discoloration of steel or enamel finishes.
- The appliance is subjected to prolonged periods of dampness or condensation.
- There is any damage to the appliance or other components due to water or weather damage which is the result of, but not limited to, improper chimney or venting installation.

**LIMITATIONS OF LIABILITY:**

- The owner's exclusive remedy and HHT's sole obligation under this warranty, under any other warranty, express or implied, or in contract, tort or otherwise, shall be limited to replacement, repair, or refund, as specified above. In no event will HHT be liable for any incidental or consequential damages caused by defects in the appliance. Some states do not allow exclusions or limitation of incidental or consequential damages, so these limitations may not apply to you. This warranty gives you specific rights; you may also have other rights, which vary from state to state. EXCEPT TO THE EXTENT PROVIDED BY LAW, HHT MAKES NO EXPRESS WARRANTIES OTHER THAN THE WARRANTY SPECIFIED HEREIN. THE DURATION OF ANY IMPLIED WARRANTY IS LIMITED TO DURATION OF THE EXPRESSED WARRANTY SPECIFIED ABOVE.

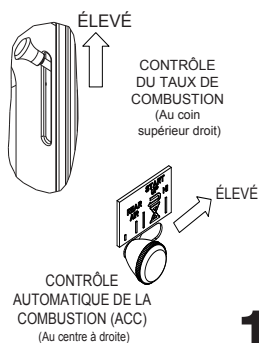
C. Guide de démarrage rapide

Remarque : Il s'agit de dessins génériques qui peuvent ne pas représenter votre modèle spécifique.

**ÉLÉMENTS NÉCESSAIRES  
POUR LE PREMIER FEU :**

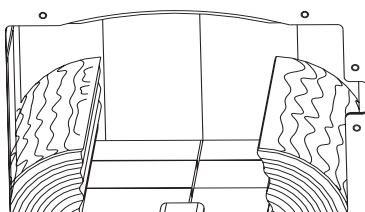
10 morceaux de journal, 10 à 20 morceaux de petit bois sec d'allumage et quelques morceaux de bois bien séchés.

**OUVREZ LES ENTRÉES D'AIR**



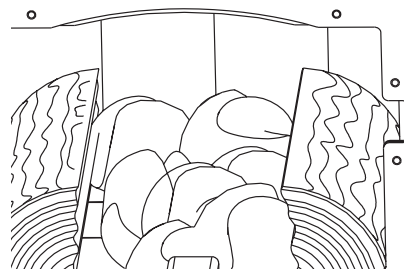
**1**

**AJOUTEZ DU BOIS**



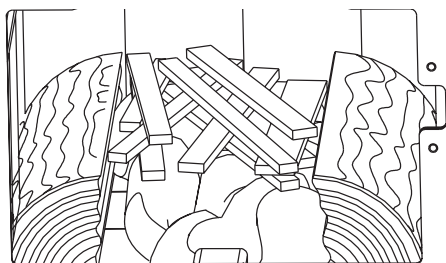
**2**

**AJOUTEZ DU JOURNAL**



**3**

**AJOUTEZ DU PETIT BOIS**



**ALLUMEZ LE PAPIER**

**4**

**AVERTISSEMENT! Risque d'incendie**

Fermez et verrouillez la porte de manière sécuritaire une fois le feu allumé, et après le remplissage, pour éviter :

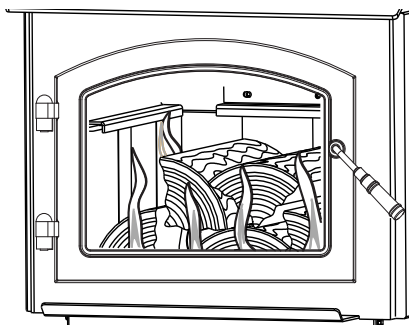
- la propagation de fumée, de flammes et de monoxyde de carbone
- la propagation d'étincelles, de charbons et de bûches
- la surchauffe

NE PAS laisser l'appareil sans surveillance avec la porte ouverte.

Allumer un feu peut ne pas nécessiter de laisser la porte ouverte pour assurer un tirage. L'entrée d'air doit approvisionner un tirage suffisant.

**5**

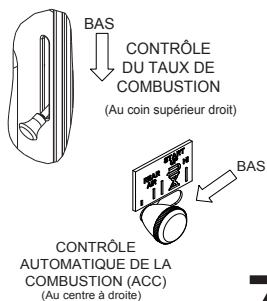
**AJOUTEZ PLUS DE BOIS**



**6**

**RÉDUISEZ LES ENTRÉES D'AIR**

Réglez à la sortie de chaleur désirée



**7**

**L'appareil est prêt à fonctionner normalement.**

# 1 Homologations et codes approuvés

## A. Certification de l'appareil

<b>Modèle :</b>	Modèle 5700 monobloc à dessus étagé (ACC)
<b>Laboratoire :</b>	OMNI Test Laboratories, Inc.
<b>N° et date du rapport :</b>	061-S-73-6.2
<b>Type :</b>	Chauffage d'ambiance homologué de type combustible solide
<b>Norme :</b>	UL 1482-96, ULC S627-00 et (UM) 84-HUD, approuvé pour les maisons mobiles.

REMARQUE : Cette installation doit être conforme aux codes locaux. En l'absence de codes locaux, vous devez être en conformité avec les codes d'installation UL1482-96, (UM) 84-HUD et NPFA211 aux États-Unis et les codes ULC S627-00 et CAN/CSA-B365 au Canada. **NON APPROUVÉ POUR LES INSTALLATIONS DANS LES MAISONS MOBILES AU CANADA!**

## B. Puissance calorifique et rendement

N° de certification EPA :	714
EPA, Émissions certifiées :	2,3 grammes par heure
*PCI, Efficacité testée :	77,9 %
**PCS, Efficacité testée :	72,1 %
***EPA, Sortie en BTU :	de 8 500 à 28 200 BTU/h
****Pointe d'émission de BTU/heure :	76 200
Taille du conduit :	152 mm (6 po)
Taille de la boîte à feu :	0,08 m <sup>3</sup> (2,90 pi <sup>3</sup> )
Longueur idéale des bûches :	559 mm (22 po)
Orientation du combustible :	De l'avant vers l'arrière
Combustible	Corde de bois séché
*Efficacité moyenne pondérée PCI (pouvoir calorifique inférieur) avec du sapin Douglas aux dimensions spécifiées et les données collectées pendant les tests d'émission de l'EPA.	
**Efficacité moyenne pondérée PCS (pouvoir calorifique supérieur) avec du sapin Douglas aux dimensions spécifiées et les données collectées pendant les tests d'émission de l'EPA.	
***Plage d'émission de BTU basée sur l'efficacité par défaut de l'EPA et les taux de combustion des résultats bas et élevés des tests EPA, en utilisant du sapin Douglas aux dimensions spécifiées.	
****Maximum de BTU émis par l'appareil calculé en utilisant le taux de combustion maximal de la première heure à partir du résultat élevé du test EPA et le niveau en BTU du bois (8600) multiplié par l'efficacité.	

Cet appareil au bois Quadra-Fire au bois 5700 respecte les normes d'émission de particules de bois de l'EPA (agence de protection de l'environnement des États-Unis) pour les appareils vendus après le 15 mai 2015.

Cet appareil au bois nécessite des inspections et des réparations périodiques pour un fonctionnement adéquat. Ne pas utiliser cet appareil au bois selon les directives du présent manuel contrevient aux réglementations fédérales.

## C. Approuvé pour les maisons mobiles

- Cet appareil peut être installé dans les maisons mobiles, à l'exclusion de la chambre à coucher, à condition qu'une prise d'air extérieure de combustion ait été installée.
- L'intégrité de la structure du sol, des murs et du plafond de la maison mobile doit être maintenue.
- L'appareil doit être correctement fixé à la charpente de la maison mobile avec un fil de mise à terre en cuivre n° 8, et la cheminée doit être homologuée UL103 HT ou un doublage homologué UL-1777 de 152 mm (6 po) de diamètre doit être utilisé sur toute la longueur.
- L'ensemble de prise d'air extérieur, n° de pièce OAK-ACC, doit être installé en cas d'utilisation dans une maison mobile.

## D. Spécifications de la porte vitrée

Cet appareil comporte une porte vitrée en vitrocéramique de 5 mm d'épaisseur. N'utilisez que des vitres en vitrocéramique de 5 mm pour remplacer une vitre endommagée. Veuillez contacter votre détaillant si vous devez remplacer la vitre.



### AVERTISSEMENT



#### Risque d'incendie.

Hearth & Home Technologies décline toute responsabilité et annulera la garantie dans les cas suivants :

- Installation et utilisation d'un appareil endommagé.
- Modification de l'appareil.
- Non-respect des instructions d'installation de Hearth & Home Technologies.
- Installation et/ou utilisation de composants non autorisés par Hearth & Home Technologies.
- Utilisation de l'appareil sans tous les composants installés.
- Utilisation de l'appareil sans les pieds (si fournis avec l'appareil).
- Ne surchauffez PAS – Si l'appareil ou le carneau devient rouge, le feu est trop intense.

N'importe quelle de ces action peut créer un danger d'incendie.

Les installations, réglages, modifications, entretiens ou maintenances inadéquats peuvent provoquer des blessures et des dommages matériels. Pour obtenir une assistance ou des renseignements supplémentaires, consulter un installateur, un réparateur qualifié ou votre fournisseur.


REMARQUE : Le fabricant de cet appareil, Hearth & Home Technologies, se réserve le droit de modifier sans préavis ses produits, leurs spécifications et/ou leurs prix.

Quadra-Fire est une marque déposée de Hearth & Home Technologies.

# Guide de l'utilisateur

## 2 Instructions d'utilisation

### A. Surchauffe de votre appareil

 <h2 style="margin: 0;">AVERTISSEMENT</h2>
<p><b>Risque d'incendie</b></p> <p>Ne pas surchauffer. La surchauffe peut enflammer le créosote ou peut endommager l'appareil et la cheminée.</p> <p>Pour éviter de surchauffer votre appareil, NE PAS :</p> <ul style="list-style-type: none"> <li>• Utiliser de liquides inflammables</li> <li>• Trop remplir de bois</li> <li>• Brûler des déchets ou de grandes quantités de bois de rebut</li> <li>• Laisser trop d'air pénétrer dans le feu</li> </ul>

#### 1. Symptôme de la surchauffe

Un ou plusieurs des symptômes suivants peuvent indiquer une surchauffe du foyer :

- Le carneau ou l'appareil sont incandescents
- Des bruits de rugissement ou de grondement
- Des forts bruits de craquelure ou de claquement
- Le gauchissement du métal
- Un feu de cheminée

#### 2. Que faire si votre appareil surchauffe

- Fermez immédiatement la porte et les entrées d'air pour réduire l'alimentation en air du feu.
- Si vous soupçonnez un feu dans la cheminée, appelez les pompiers et évacuez votre maison.
- Contactez votre professionnel local d'entretien de la cheminée et faites inspecter votre appareil et votre cheminée pour tout dommage.
- N'utilisez pas votre appareil tant qu'il n'a pas été inspecté par un professionnel de l'entretien de cheminée.

Hearth & Home Technologies NE GARANTIRA PAS les appareils qui présentent des preuves de surchauffe. La preuve d'une surchauffe du foyer peut en outre comprendre :

- Gauchissement du conduit d'air
- Attaches de brique réfractaire détériorés
- Déflecteur et autres composants intérieurs détériorés

### B. Sélection et entreposage du bois

Ne brûlez que du bois sec. Stockez le bois à l'abri de la pluie et de la neige. Le bois sec réduit non seulement la formation de créosote, mais il brûle aussi plus efficacement que le bois vert. Même le bois sec contient au minimum 15 % d'humidité. Il faut donc qu'il puisse brûler à une température suffisamment élevée pour que la cheminée reste chaude jusqu'à l'évaporation complète de l'humidité, à savoir environ une heure. Brûler du bois vert est un gaspillage d'énergie.

Le bois mort tombé des arbres doit être considéré comme étant mouillé et doit donc être séché. On peut considérer le bois mort encore sur les arbres comme sec à 66 %. Pour savoir si le bois est assez sec pour être brûlé, contrôlez les extrémités des bûches. Si elles sont fendues de toutes parts, elles sont sèches. Si votre bois grésille quand il brûle, il pourrait ne pas être entièrement sec, même si sa surface est sèche.

Fendre le bois avant de l'entreposer accélère son séchage. Le bois doit être empilé de façon à ce que les deux extrémités de chaque bûche soient exposées à l'air. Le séchage est alors plus rapide. Cela est vrai même si le bois a été fendu. Entreposez le bois de façon à ce qu'il soit couvert, par exemple dans une remise ou sous une bâche, un plastic, du papier goudronné, des panneaux de contreplaqué usés, etc., car le bois peut autrement absorber l'eau de pluie ou la neige fondue, ce qui retarde son séchage.

### C. Processus de combustion

Depuis quelques années, les gens s'intéressent de plus en plus à la qualité de l'air. L'une des principales causes de la mauvaise qualité de l'air est attribuée au chauffage au bois. Pour améliorer la situation, nous avons développé chez Quadra-Fire des poêles à bois plus propres, dépassant même les exigences établies par nos agences gouvernementales sur les émissions polluantes. Ces appareils au bois, tout comme les autres appareils, doivent être utilisés correctement pour procurer des performances optimales. L'utilisation inadéquate peut transformer n'importe quel appareil au bois en une menace pour l'environnement.

#### 1. Embrassement ou première étape

Il est bon de connaître un peu le processus de combustion pour comprendre ce qui se passe à l'intérieur d'un appareil. La première étape de la combustion est l'embrassement. Pendant cette étape, le bois est chauffé à une température suffisante pour que l'humidité s'en évapore. Le bois atteint la température d'ébullition de l'eau de 100 °C (212 °F) et reste à cette température jusqu'à ce que toute l'eau se soit évaporée. Ce processus capte la chaleur des briquettes et a tendance à refroidir l'appareil.

Le feu a besoin de trois ingrédients – du combustible, de l'air et de la chaleur. Par conséquent, si l'appareil est privé de chaleur pendant le séchage, il a moins de chances de produire une combustion propre et efficace. Pour cette raison, il est toujours préférable de brûler du bois sec. Si le bois n'est pas sec, vous devez ouvrir l'arrivée d'air et régler le poêle sur une position de combustion plus rapide pendant plus longtemps pour démarrer la combustion. La chaleur produite par le feu doit chauffer votre maison et créer un bon triage, au lieu d'être gaspillée pour le séchage du bois vert.

#### 2. Deuxième étape

Pendant l'étape suivante de la combustion, le bois émet des gaz inflammables qui brûlent au-dessus du combustible en produisant des flammes intenses. Il est très important que les flammes ne s'éteignent pas pendant cette étape.



Ceci garantira un feu aussi propre que possible. Si les flammes s'éteignent, le taux de combustion est réglé à un niveau trop bas pour entretenir la combustion. Le réglage d'air situé dans l'angle supérieur droit sert à régler le taux de combustion. Il est appelé réglage de l'air de combustion. **Figure 9.1**

**3. Étape finale**

L'étape finale est la combustion du charbon. Cela se produit quand pratiquement tous les gaz inflammables ont été brûlés et que seul le charbon reste. Il s'agit de la phase de combustion la plus propre. Le charbon brûle en produisant des flammes d'un bleu chaud.

Il est très important de recharger l'appareil alors qu'il contient encore assez de charbon chaud pour fournir la chaleur nécessaire au séchage et rallumage de la nouvelle charge de bois. Il est préférable d'ouvrir le réglage de l'air de combustion et à l'allumage avant de remettre du bois dans le poêle. Cela ravive le lit de charbon et diminue les émissions excessives (opacité/fumée). Ouvrez lentement la porte de l'appareil pour que les cendres et la fumée ne s'échappent pas. Cassez les grands morceaux et répartissez le charbon pour que le nouveau bois repose sur du charbon chaud.

Nous sommes tous soucieux de la qualité de l'air et, si nous voulons chauffer nos maisons au bois, nous devons le faire de façon responsable. Ainsi, vous devez apprendre comment utiliser votre appareil de la manière la plus propre et efficace possible. Ceci vous permettra de profiter de votre appareil au bois pendant de nombreuses années.

**D. Contrôles de l'air**

Les utilisateurs devront découvrir leurs réglages préférés (entre élevé et bas) en fonction de la chaleur souhaitée, de la configuration de l'installation et du genre de combustible.

**1. Réglage de l'air de combustion**

Cette admission d'air est située en haut sur l'avant de la boîte à feu, près du bord supérieur de la porte vitrée. Cet air préchauffé fournit l'oxygène nécessaire au mélange des gaz non brûlés pour créer une deuxième, troisième et quatrième combustion. Cet air est réglé par le réglage de l'air de combustion. Lorsque la commande est déplacée vers le haut, elle est sur le réglage maximum. Si elle est déplacée vers le bas, elle est sur le réglage minimum. **Figure 9.1**

**2. Système de contrôle automatique de la combustion (ACC)**

Pour engager le système de minuterie du contrôle automatique de la combustion (ACC), poussez le levier vers l'arrière de l'appareil à la position élevée, puis tirez vers l'avant de l'appareil, jusqu'à ce que le bouton s'arrête. La minuterie fermera lentement l'arrivée d'air en 25 minutes. Utilisez cette fonction lors du rechargement de combustible ou si vous désirez augmenter l'arrivée d'air. **Figure 9.3**

**E. Utiliser le réglage de l'air de combustion et le système ACC**

**1. Allumage et recharge de combustible**

Ouvrez entièrement les systèmes de réglage de l'air de combustion et de l'ACC. Pour le Réglage de l'air de combustion, poussez la poignée à ressort vers le haut. Pour le système de minuterie de l'ACC, poussez le bouton vers l'arrière de l'appareil jusqu'à ce qu'il soit situé sous la position élevée. **Figure 9.1**

**2. Maximiser la chaleur par le système ACC**

Afin de maximiser la sortie de chaleur par le système de minuterie ACC, aussi connu comme brûlage élevé, poussez le levier de commande du réglage de l'air de l'ACC vers l'arrière de l'appareil et laissez-le ainsi. Ceci, combiné avec le levier principal du taux de combustion poussé vers le haut à la position la plus élevée, vous obtiendrez la plus grande quantité d'air nécessaire à obtenir la plus grande quantité de chaleur. **Figure 9.1**

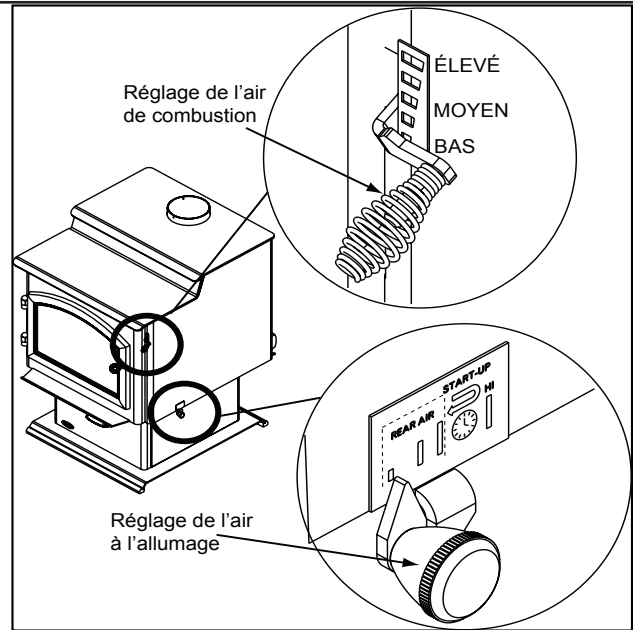
**3. Commande manuelle de la minuterie**

Si vous avez besoin de fermer le système ACC avant qu'il n'entre lui-même dans son cycle de fermeture, soit 25 minutes, recherchez le levier à l'arrière droit de l'appareil et tirez-le vers l'avant de l'appareil. **Figure 9.2**

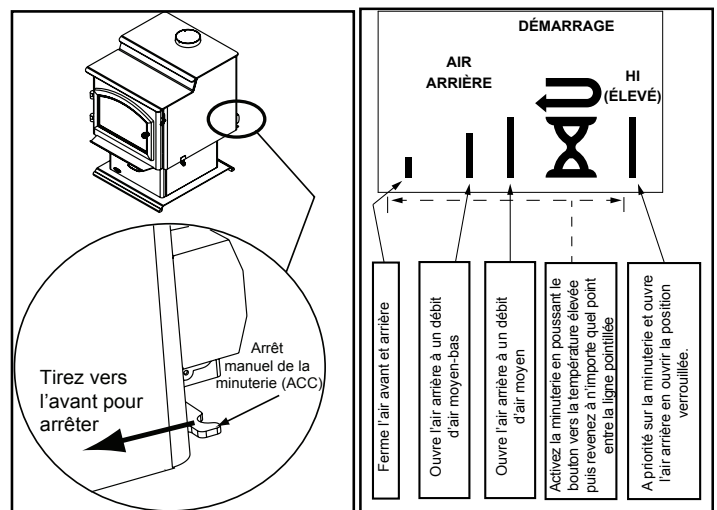
**⚠ ATTENTION**

**Risque de blessures.**

- Il est recommandé de porter des gants



**Figure 9.1**



**Figure 9.2**

**Figure 9.3**

## F. Taux de combustion et rendement

### Pour obtenir un rendement maximum

Cet appareil au bois possède un taux de combustion réduit minimum prédéfini par le fabricant qui ne doit pas être altéré. Altérer ce paramètre ou autrement utiliser cet appareil au bois sans suivre les directives du présent manuel, contrevient aux réglementations fédérales.

- Ne brûlez que du bois sec.

### Taux de combustion

#### 1. Réglage de combustion faible :

- Placez la poignée à ressort du réglage de l'air de combustion en position élevée pendant 5 minutes.
- Activez ensuite le système de minuterie ACC en poussant le bouton en position élevée, complètement vers l'arrière de l'appareil, puis ramenez-le vers l'avant de l'appareil jusqu'à ce que le bouton s'arrête (**Figure 9.1 à la page 9**).
- À ce point, fermez le réglage de l'air de combustion en déplaçant la poignée à ressort au réglage bas.

#### 2. Réglage de combustion moyen-bas :

- Placez la poignée à ressort du réglage de l'air de combustion en position élevée pendant 5 minutes.
- Activez ensuite le système de minuterie ACC en poussant le bouton en position élevée, complètement vers l'arrière de l'appareil, puis ramenez-le vers l'avant de l'appareil jusqu'à ce que le bouton s'arrête (**Figure 9.1 à la page 9**).
- À ce point, déplacez la poignée à ressort de réglage de l'air de combustion d'environ 3 à 13 mm (1/8 à 1/2 po) à partir du réglage bas.

#### 3. Réglage de combustion moyennement élevé :

- Placez la poignée à ressort du réglage de l'air de combustion en position élevée.
- Activez ensuite le système de minuterie ACC en poussant le bouton en position élevée, complètement vers l'arrière de l'appareil, puis ramenez-le vers l'avant de l'appareil jusqu'à ce que le bouton s'arrête (**Figure 9.1 à la page 9**).
- À ce point, déplacez la poignée à ressort de réglage de l'air de combustion d'environ 13 mm (1/2 po) à partir du réglage bas, vers la position élevée.

#### 4. Réglage de combustion élevé :

- Placez la poignée à ressort du réglage de l'air de combustion en position élevée.
- Activez également le bouton du système de minuterie de l'ACC en le poussant vers l'arrière à la position élevée.

**Remarque :** Si vous utilisez le ventilateur refoulant optionnel aux réglages de combustion 1 à 3, il doit être arrêté pendant les 30 premières minutes puis fonctionner ensuite à position élevée pendant 30 minutes. Pour un réglage de brûlage élevé, le ventilateur refoulant peut continuer à fonctionner pleinement après avoir remis du combustible.

**REMARQUE :** L'information précédente est fournie uniquement à titre indicatif. L'altitude et d'autres circonstances, peuvent exiger un réglage du contrôle permettant d'atteindre le taux de combustion désiré.

**REMARQUE :** Utilisez l'appareil à la position élevée de brûlage pendant 45 minutes chaque jour afin que le conduit de fumée/la cheminée demeure propre.



## AVERTISSEMENT



### Risque d'incendie.

Quand vous utilisez un taux de combustion élevé, vous annulez l'action du contrôle automatique de la combustion. Le feu peut devenir incontrôlable et se transmettre à la cheminée.

La surchauffe annulera votre garantie.

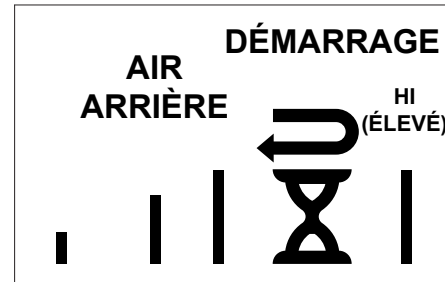


Figure 10.1

Si vous activez la minuterie de l'ACC et que la commande est réglée sur l'admission d'air arrière, l'air entre dans la boîte à feu par l'arrière. Cela n'empêche pas la minuterie de fermer graduellement (en 25 minutes) l'admission d'air avant. Si la commande est sur « HI », celle-ci a priorité sur la minuterie (ACC).

## G. Préparation d'un feu

Avant d'allumer votre premier feu dans l'appareil :

**REMARQUE :** La peinture spéciale à haute température constituant la finition de votre appareil doit durcir pendant que l'appareil chauffe. Vous remarquerez une odeur et peut-être quelques vapeurs s'échapper de la surface de l'appareil, ce qui est normal. Nous recommandons d'ouvrir une fenêtre jusqu'à ce que l'odeur se dissipe et que la peinture soit durcie.

1. Confirmez que la position du déflecteur est correcte. Il doit affleurer le tube avant et reposer sur tous les tubes. (**Figure 11.1**).
2. Enlevez toutes les étiquettes de la porte vitrée de l'appareil.

Un feu peut être allumé de plusieurs façons. Le principe de base consiste à allumer d'abord du petit bois ou du papier qui brûle rapidement. Après avoir obtenu des braises, chargez quelques grosses bûches qui brûleront plus lentement. Voici quelques méthodes qui fonctionnent bien :

1. Ouvrez entièrement l'air de combustion et les contrôles de l'ACC (se référer à la page 6 du guide de démarrage).
2. Placez quelques feuilles de papier chiffonné dans la boîte à feu. Chauffez le conduit de fumée avec quelques feuilles de papier journal chiffonné pour réduire au minimum le dégagement de fumée.
3. Placez ensuite du petit bois sur le papier.
4. Assurez-vous qu'aucune allumette et aucun autre matériau inflammables ne se trouvent à proximité de l'appareil. Assurez-vous que la pièce est adéquatement ventilée et que le conduit de fumée n'est pas obstrué.
5. Allumez le papier dans l'appareil. N'allumez ou ne rallumez JAMAIS un feu avec du kérosène, de l'essence ou un liquide d'allumage pour charbon de bois ; cela est très dangereux.
6. Quand le petit bois brûle rapidement, ajoutez des bûches entières d'un diamètre de 76 mm à 102 mm (3 à 4 po). Faites attention de ne pas étouffer le feu. Empilez soigneusement les bûches en les plaçant assez près les unes des autres pour qu'elles se chauffent mutuellement, mais gardez de l'espace entre elles pour permettre à l'air de circuler.
7. Ajustez le réglage de l'air de combustion et activez le système de minuterie de l'ACC.
8. Au moment de rajouter du bois, il est conseillé d'ouvrir à la fois les contrôles de l'air de combustion et de l'allumage **avant d'ajouter du bois**. Cela ravive le lit de charbon et diminue les émissions excessives (opacité/fumée). Ouvrez lentement la porte de l'appareil pour que les cendres et la fumée ne s'échappent pas. Les bûches de grande taille brûlent lentement et pendant plus longtemps. Les bûches de petite taille brûlent rapidement en produisant beaucoup de chaleur.
9. Tant qu'il reste des braises, répétez les étapes 6 à 8 pour maintenir le feu.

### REMARQUE :

- Préparez le feu sur le fond en briques de la boîte à feu.
- N'utilisez AUCUNE grille, chenet ou autre méthode pour soutenir le combustible. Cela aurait un effet néfaste sur les émissions.



## AVERTISSEMENT



### Risque d'incendie

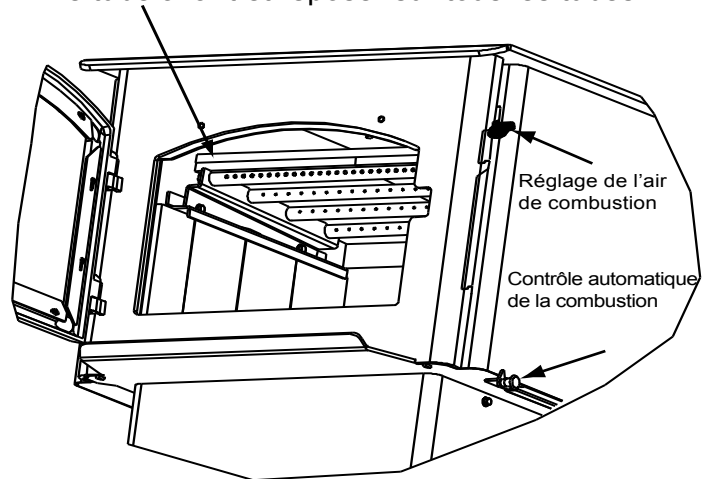
N'entrez PAS de bois :

- À des distances inférieures aux dégagements requis entre les matériaux inflammables et l'appareil.
- Dans l'espace requis pour le remplissage des granulés ou le vidage des cendres.

Ne PAS utiliser l'appareil :

- Si la porte de l'appareil est ouverte.
- Quand la porte du système d'élimination des cendres est ouverte.

La plaque du déflecteur doit affleurer le tube avant et reposer sur tous les tubes.



Laine céramique isolante sur le dessus

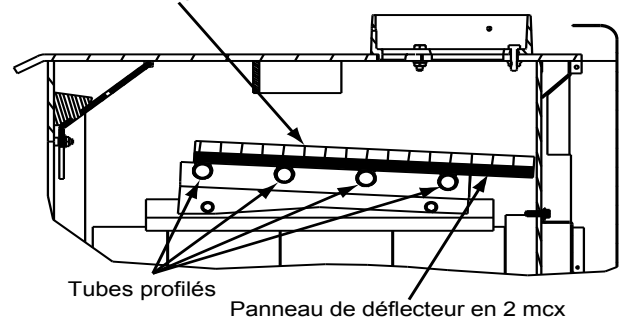


Figure 11.1



## AVERTISSEMENT



### Risque d'incendie.

- Ne PAS utiliser de bois mouillé ou de bois vert.
- Entrez le bois dans un endroit sec.
- Empilez le bois de façon à ce que les deux extrémités des bûches soient exposées à l'air.

Le bois mouillé ou vert peut augmenter les dépôts de créosote.

H. Emplacement adéquat du déflecteur et de la laine céramique isolante

**AVERTISSEMENT**



**Risque d'incendie**

Un dégât à la boîte à feu provoqué par une disposition incorrecte du déflecteur n'est pas couvert par la garantie. Utilisez l'appareil au bois uniquement avec un déflecteur correctement en place.

Une utilisation inadéquate du déflecteur entraînera :

- un rendement réduit
- une surchauffe de la cheminée
- une surchauffe de l'arrière de la boîte à feu
- un mauvais rendement

Assurez-vous de la disposition adéquate du déflecteur et remplacez les composants du déflecteur, s'ils sont endommagés ou manquants.

**ATTENTION**

Les plaques du déflecteur sont FRAGILES. Faites preuve de prudence au moment de remettre du bois dans le poêle pour éviter :

- De fissurer, casser ou endommager les plaques du déflecteur

Ne PAS utiliser l'appareil sans les plaques du déflecteur

**POSITIONS CORRECTES**

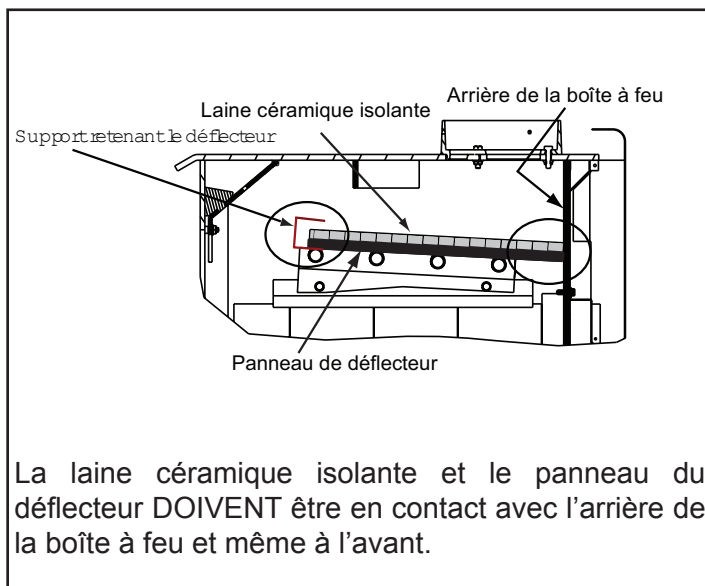


Figure 12.1

**POSITIONS INCORRECTES**

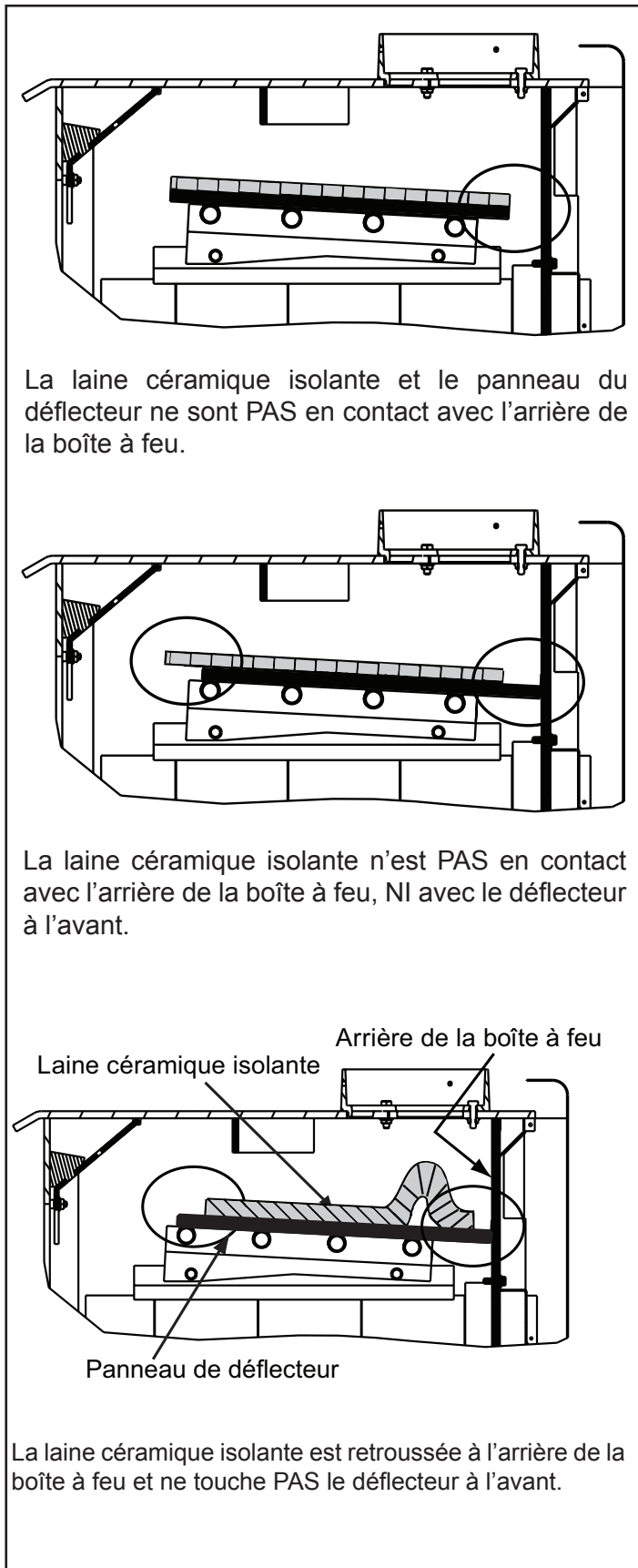


Figure 12.2

## I. Instructions d'utilisation du ventilateur refoulant

**REMARQUE :** Si votre appareil à bois Quadra-Fire est équipé d'un ventilateur refoulant en option, suivez les directives suivantes :

### 1. Allumage initial (à froid) et tous les réglages de la combustion

Le ventilateur refoulant peut être installé et mis en marche immédiatement. Le ventilateur refoulant est allumé et arrêté par un disque d'arrêt. Quand votre appareil atteint une température donnée, le ventilateur refoulant se met en marche. Il s'arrête quand l'appareil redescend à une certaine température. L'interrupteur sur le ventilateur refoulant doit être réglé à automatique pour utiliser cette caractéristique (**Figure 13.2**).

2. Le ventilateur refoulant est équipé d'un réglage de la vitesse. Pour changer la vitesse du ventilateur, tournez le réglage en sens horaire à « Low » (bas) ou en sens antihoraire à « High » (haut). **Figure 13.2**.

### 3. Emplacement du disque d'arrêt

Si le ventilateur refoulant se met en marche et s'arrête à des températures indésirables, placez le disque d'arrêt à un autre endroit de la zone désignée à l'arrière de l'appareil. **Figure 13.1** Un interrupteur ayant priorité sur le disque d'arrêt peut être utilisé pour désactiver ce dernier si nécessaire.

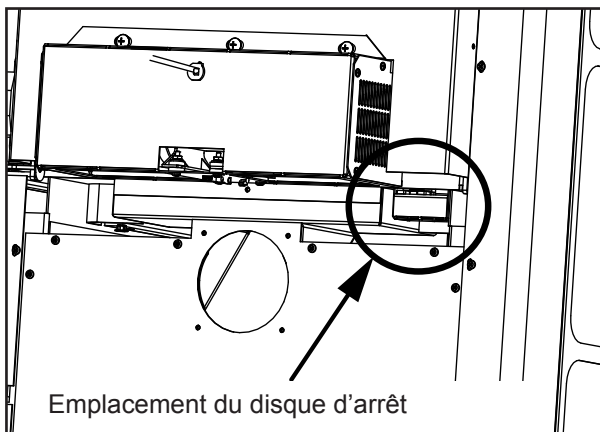


Figure 13.1

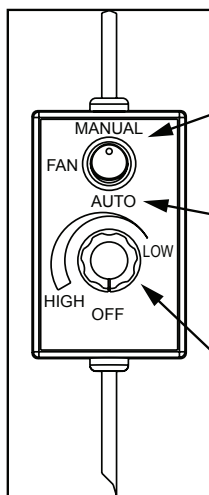


Figure 13.2

A priorité sur le disque d'arrêt

**AUTO :** Le ventilateur est automatiquement mis en marche/arrêt par le disque d'arrêt.

Règle la vitesse du ventilateur de convection

## J. Opacité (fumée)

C'est une indication de l'efficacité et de la propreté du brûlage de votre appareil. L'opacité est exprimée en valeur relative : un taux de 100 % correspond à une situation dans laquelle un objet est entièrement caché par la colonne de fumée sortant de la cheminée et 0 % correspondant à l'absence de fumée visible. Au fur et à mesure que vous devenez familier avec votre appareil, vous devriez vérifier périodiquement le niveau d'opacité. Cela vous apprendra à maîtriser la combustion de votre poêle (0 % d'opacité étant le but).



### AVERTISSEMENT



#### Risque d'incendie.

- NE BRÛLEZ AUCUN DÉCHET OU LIQUIDE INFLAMMABLE TEL QUE DE L'ESSENCE, DU NAPHTHE OU DE L'HUILE DE MOTEUR.
- Ne brûlez PAS de bois traité ou de bois contenant du sel (bois flotté).

- Brûler un autre matériau que du bois peut dégager du monoxyde de carbone.

Cela peut provoquer des malaises, voire la mort.



### AVERTISSEMENT



#### Risque d'incendie.

Éloignez les matériaux inflammables, l'essence et les autres vapeurs et liquides inflammables de l'appareil.

- Les matériaux inflammables peuvent s'enflammer.

- Ne PAS entreposer des matériaux inflammables à proximité de l'appareil.
- N'UTILISEZ PAS D'ESSENCE, DE L'HUILE DE LAMPE, DU KÉROSÈNE, DU LIQUIDE D'ALLUMAGE DE CHARBON DE BOIS OU DES LIQUIDES SIMILAIRES POUR DÉMARRER CET APPAREIL OU LE RALLUMER.
- Éloignez tous ces liquides de l'appareil quand il est en marche.

### ATTENTION

Lors de votre premier feu, il y aura de la fumée et une odeur provenant de l'appareil, entraînant une cuisson de la peinture et de la combustion des huiles utilisées pendant la fabrication.

**OUVREZ LES FENÊTRES PENDANT LA COMBUSTION INITIALE POUR DISSIPER LA FUMÉE ET LES ODEURS!**

- Les odeurs peuvent gêner les personnes sensibles.
- Les détecteurs de fumée pourraient s'activer.

## K. Espace libre

- Ne placez AUCUN objet inflammable à moins de 1,2 m (4 pi) devant l'appareil. Voir la **figure 14.1**.
- Manteau de foyer - Ne placez aucune bougie ou aucun autre objet sensible à la chaleur sur le manteau du foyer ou l'âtre. La chaleur peut endommager ces objets.

**⚠ AVERTISSEMENT**

NE PLACEZ AUCUN OBJET INFLAMMABLE DEVANT L'APPAREIL. Les températures élevées peuvent enflammer les vêtements, les meubles ou les rideaux.

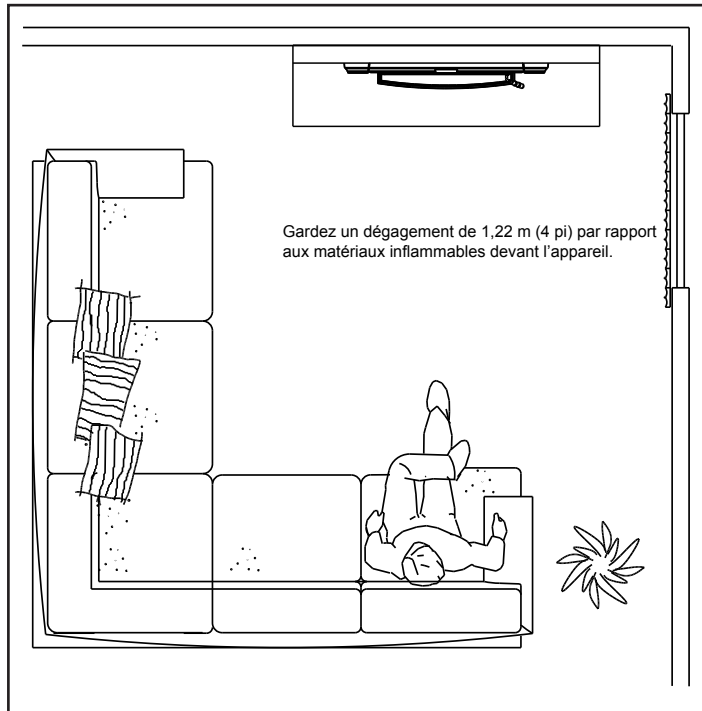


Figure 14.1

## L. Pression négative

**⚠ AVERTISSEMENT**

**Danger d'asphyxie.**

- En cas de pression négative, de la fumée, il pourrait y avoir propagation de suie et de monoxyde de carbone.
- Pour qu'il brûle correctement, l'appareil a besoin d'un bon tirage.

Si le volume d'arrivée d'air est insuffisant pour permettre le bon fonctionnement de l'appareil, la pression devient négative. La fumée peut être plus épaisse aux étages inférieurs de la maison.

Les causes incluent :

- Ventilateurs d'évacuation (cuisine, salle de bain, etc.)
- Hottes d'aspiration pour cuisinières
- Exigences en air de combustion pour les fournaies, chauffe-eau et autres appareils de chauffage
- Sèche-linge
- Emplacement des conduits de retour d'air à la chaudière ou au système de climatisation.
- Mauvais fonctionnement du système de traitement d'air CVC
- Fuites d'air à l'étage supérieur telles que :
  - Éclairage encastré
  - Trappe d'accès au grenier
  - Fuites du conduit

Pour minimiser les effets d'une pression d'air négative :

- Installez la prise d'air extérieur en l'orientant face au vent dominant soufflant pendant la saison de chauffage
- Assurez un débit d'air extérieur suffisant pour satisfaire les besoins de tous les appareils de combustion et de l'équipement d'évacuation des gaz.
- Contrôlez que la chaudière et les bouches de retour d'air de la climatisation ne sont pas situées à proximité immédiate de l'appareil.
- Évitez d'installer l'appareil près des portes, couloirs ou petits espaces isolés.
- L'éclairage encastré doit être de conception étanche.
- Les trappes d'accès au grenier doivent être protégées contre les intempéries ou scellées.
- Les systèmes de conduits et les joints du traitement de l'air installés dans le grenier doivent être scellés au ruban.

## M. Questions souvent posées

PROBLÈMES	SOLUTIONS
Odeur provenant de l'appareil	Quand l'appareil est utilisé pour la première fois, il peut dégager une odeur pendant quelques heures. Cela provient de la cuisson de la peinture et de la combustion des huiles utilisées laissées à la fabrication.
Bruit métallique	Le bruit est dû à l'expansion et la contraction du métal pendant le chauffage et le refroidissement. Il ressemble au bruit provoqué par une chaudière ou un conduit de chauffage. Ce bruit n'a aucun effet sur le fonctionnement et la longévité de l'appareil.
Bruit du ventilateur de convection	Si le ventilateur refoulant est installé, son bruit augmente en intensité à mesure que sa vitesse augmente.

**CONTACTEZ VOTRE DÉTAILLANT** pour plus d'information concernant l'utilisation et le dépannage.  
Visitez [www.quadrafire.com](http://www.quadrafire.com) pour trouver un détaillant.

**AVERTISSEMENT****Risque d'incendie.**

- NE BRÛLEZ AUCUN DÉCHET OU LIQUIDE INFLAMMABLE TEL QUE DE L'ESSENCE, DU NAPHTHÉ OU DE L'HUILE DE MOTEUR.

- Ne brûlez PAS de bois traité ou de bois contenant du sel (bois flotté).
- Brûler un autre matériau que du bois peut dégager du monoxyde de carbone.

Cela peut provoquer des malaises, voire la mort.

**AVERTISSEMENT****Risque d'incendie.**

Éloignez les matériaux inflammables, l'essence et les autres vapeurs et liquides inflammables de l'appareil.

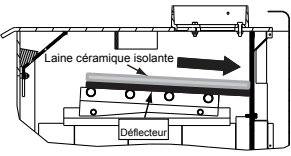
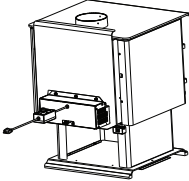
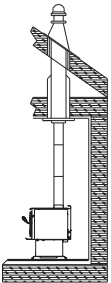
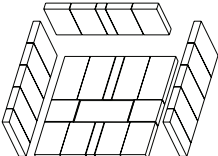
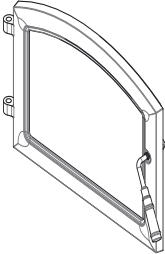
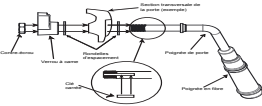
- Ne PAS entreposer des matériaux inflammables à proximité de l'appareil.
- N'UTILISEZ PAS D'ESSENCE, DE L'HUILE DE LAMPE, DU KÉROSÈNE, DU LIQUIDE D'ALLUMAGE DE CHARBON DE BOIS OU DES LIQUIDES SIMILAIRES POUR DÉMARRER CET APPAREIL OU LE RALLUMER.
- Éloignez tous ces liquides de l'appareil quand il est en marche.
- Les matériaux inflammables peuvent s'enflammer.

# 3 Maintenance et entretien

## A. Tableau simplifié de référence à la maintenance

**ATTENTION!** Attendez que l'appareil soit froid avant de procéder au nettoyage ou d'effectuer la maintenance.



Commencez la première inspection après 2 mois d'utilisation. Si le rendement change, ajustez votre horaire en conséquence. Une maintenance est requise pour une opération sécuritaire et doit être effectuée pour assurer votre garantie.

Défecteur et laine céramique	Fréquence	Tâche
	<p>MENSUELLE Après chaque corde de bois OU Après chaque nettoyage</p>	<p>L'emplacement du défecteur et de la laine céramique isolante est essentiel à la sortie de chaleur, l'efficacité et la durée de vie générale de l'appareil. Assurez-vous que le défecteur est entièrement poussé à l'arrière de la boîte à feu et que la laine céramique est à plat. Vérifiez le défecteur pour déceler les fissures.</p>
<p>Ventilateur refoulant en option</p> 	<p>ANNUEL</p>	<p>Passez l'aspirateur sur la roue à ailettes du ventilateur refoulant.</p>
<p>Système de cheminée</p> 	<p>TOUS LES 2 MOIS ou Toutes les 2 cordes de bois</p>	<p>La cheminée et le chapeau de la cheminée doivent être inspectés pour déceler la suie et le crésote tous les deux mois pendant l'hiver ou plus souvent si la cheminée dépasse ou est inférieure à 4,3 à 4,8 m (14 à 16 pi), mesurée depuis la base de l'appareil.</p> <p>Ceci empêchera l'obstruction des tuyaux, un faible tirage et les feux de cheminée.</p> <p>Toujours brûler du bois sec pour prévenir l'obstruction du chapeau de l'extrémité et l'accumulation de crésote.</p>
<p>Piédestal et élimination des cendres</p> 	<p>HEBDOMADAIRE ou Après chaque 25 chargements de bois</p>	<p>Les cendres doivent être refroidies avant de les mettre au rebut dans un récipient incombustible.</p> <p>La brique réfractaire est conçue pour protéger votre boîte à feu. Une fois les cendres retirées, inspectez la brique et remplacez les briques détériorées, fissurées ou brisées.</p>
<p>Porte et panneau de verre fixe</p> 	<p>HEBDOMADAIRE ou Après chaque 25 chargements de bois</p>	<p>Gardez la porte et le cordon d'étanchéité en bon état pour conserver de bonnes durées de combustion sur un réglage à combustion faible. Pour effectuer un test : placez un billet de un dollar entre l'appareil et la porte, puis fermez la porte. Si vous pouvez enlever le billet, retirez une rondelle de la poignée de la porte derrière la came du loquet et réessayez. Si vous pouvez toujours le retirer, remplacez le joint d'étanchéité.</p> <p>Vérifiez le cadre du panneau de verre pour déceler les vis lâches afin de prévenir les fuites d'air. Vérifiez le panneau de verre pour déceler les fissures.</p>
<p>Poignée de porte</p> 	<p>ANNUEL</p>	<p>Vérifiez le verrou de porte pour un ajustement approprié. Il est très important, particulièrement lorsqu'un cordon de porte s'est formé sur la face de l'appareil.</p> <p>Vérifiez la poignée de la porte pour un bon fonctionnement de la came.</p>

*Il s'agit de dessins génériques qui peuvent ne pas représenter votre modèle.*



## B. Nettoyage et fonctionnement du système d'élimination des cendres

	<b>AVERTISSEMENT</b>
	<p><b>Risque d'incendie</b></p> <p>Assurez-vous que le système d'élimination des cendres est bien scellé contre le joint.</p> <p>Les fuites d'air peuvent causer :</p> <ul style="list-style-type: none"> <li>• Un état de surchauffe</li> <li>• La propagation de flammes et de la fumée</li> <li>• Le bois brûle trop rapidement</li> </ul> <p>Ne PAS utiliser le système d'élimination des cendres lorsque le poêle brûle.</p>

1. L'appareil et les cendres doivent être entièrement froids avant d'utiliser le système d'élimination des cendres (ARS).

Localisez la poignée de la porte du système d'élimination des cendres située sous le côté gauche de la partie centrale du poêle. Saisissez la poignée avec vos doigts et placez votre pouce sur le verrou. Appuyez sur le verrou vers l'intérieur. Gardez le verrou enfoncé et abaissez doucement la poignée. Retirez votre pouce du verrou une fois que la poignée est délogée du verrou et tournez la poignée jusqu'à la butée.


2. Retirez le couvercle en fonte depuis l'intérieur de la boîte à feu à l'aide des outils fournis. Videz les cendres à travers le canal du système d'élimination des cendres et vers le tiroir placé dessous (**Figure 17.2**).

S'assurer que toutes les cendres soient éliminées du dessus de la porte de l'ARS. Soulevez la grille et inspectez le dessus de la porte pour vous assurer que toutes les cendres aient été retirées.

Vous pouvez rapidement déplacer la poignée du verrou du système d'élimination des cendres vers le haut et vers le bas pour aider à retirer les cendres de la porte. Utilisez une petite brosse pour nettoyer le dessus de la porte s'il reste des cendres.

**N'oubliez pas de remettre le couvercle en place avant d'utiliser le poêle.** Laissez une couche de cendres de 6 à 13 mm (1/4 à 1/2 po) au fond de la boîte à feu de façon à former une grille naturelle et permettre à l'air de circuler sous le bois.

3. Remettez la poignée de porte en position fermée, vous entendrez un déclic au moment de sa fermeture. Le tiroir à cendres ne peut pas être sorti si la poignée de porte n'est pas fermée. Portez des gants pour enlever le tiroir. Mettez les cendres au rebut de la manière décrite au manuel du propriétaire.

	<b>ATTENTION</b>
	<p><b>Risque de blessures.</b></p> <ul style="list-style-type: none"> <li>• Il est recommandé de porter des gants</li> <li>• Certains bords peuvent être tranchants</li> </ul>

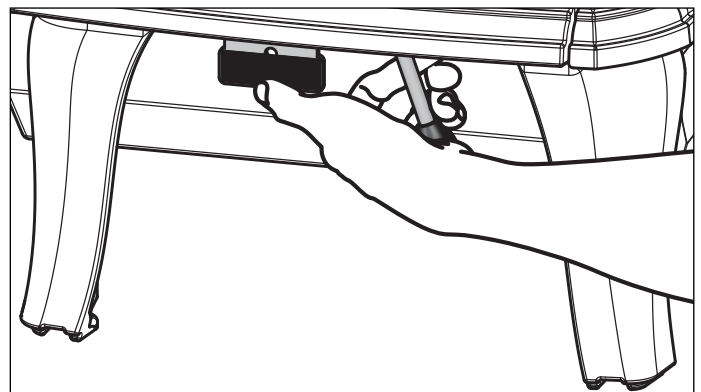


Figure 17.1

### Poignée du couvercle d'accès

Insérez la poignée du couvercle d'accès dans la fente du couvercle de l'ARS pour l'enlever en vue de retirer les cendres de la boîte à feu.

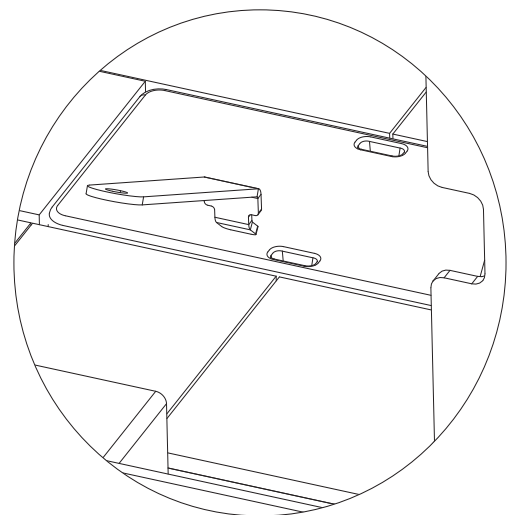


Figure 17.2

## C. Maintenance générale

### 1. Élimination du crésote présent dans la cheminée

- **Fréquence** : Tous les 2 mois pendant la saison de chauffage ou selon la recommandation d'une entreprise de ramonage certifiée. De manière plus fréquente si une cheminée excède ou est inférieure à 4,3 à 4,9 m (14 à 16 pi) (mesurée à partir du bas de l'appareil)
- **Par** : Entreprise de ramonage de cheminées certifiée

Videz les cendres de la boîte à feu, en éteignant toutes les braises chaudes avant leur mise au rebut. Attendez que l'appareil soit complètement refroidi. Déconnectez le conduit de fumée ou enlevez le déflecteur et la laine céramique isolante de l'appareil avant de nettoyer la cheminée. Sinon, des résidus peuvent se déposer sur le déflecteur et la laine céramique isolante, causant un mauvais fonctionnement de l'appareil. (Voir la dépose du déflecteur à la **page 20**). Fermez bien la porte. Le crésote ou la suie doit être enlevé avec une brosse spéciale adaptée au type de cheminée utilisée. Enlevez les cendres tombées dans la boîte à feu.





Il est également recommandé de faire inspecter tout le système par un spécialiste avant la saison de chauffage et de le nettoyer et le réparer si nécessaire.

**Inspection** : Inspectez le raccordement de l'appareil et le chapeau de l'extrémité de la cheminée. Le crésote a tendance à s'accumuler plus rapidement sur les surfaces froides. Il est donc important de contrôler la cheminée depuis le haut et le bas.

**Formation de dépôt et nettoyage** : Quand le bois brûle lentement, il crée du goudron et d'autres vapeurs organiques qui se combinent avec l'humidité expulsée et forment du crésote.

Les vapeurs de crésote se condensent dans le conduit de fumée lorsqu'il est relativement froid, par exemple lorsque le feu vient d'être allumé ou que le feu brûle lentement. Par conséquent, les résidus de crésote s'accumulent sur le revêtement du conduit de fumée. Si le crésote prend feu, il crée un feu extrêmement chaud qui peut endommager la cheminée, voir détruire la maison.

Le carneau et la cheminée doivent être inspectés tous les 2 mois pendant la saison de chauffage pour déterminer si des dépôts de crésote ou de suie se sont formés. Si un dépôt de crésote ou de suie s'est formé, il doit être enlevé pour diminuer le risque de feu de cheminée.

 <b>AVERTISSEMENT</b>	
	<b>Risque d'incendie.</b> Empêchez l'accumulation de crésote. Inspectez le carneau et la cheminée une fois tous les deux mois pendant la saison de chauffage.
	<ul style="list-style-type: none"> <li>• Enlevez le crésote pour diminuer les risques de feu de cheminée.</li> <li>• Le crésote brûle à très HAUTE température.</li> </ul>
 <b>AVERTISSEMENT</b>	
	<b>Risque d'incendie.</b> N'utilisez aucun nettoyant de cheminée ou colorant de flamme dans votre poêle. Causera la corrosion du conduit de cheminée.

### 4. Nettoyage des surfaces plaquées

- **Fréquence** : Avant le premier emploi et ensuite selon les besoins

- **Par** : Le propriétaire de l'habitation

Nettoyez les empreintes de doigts et les taches d'huile présentes sur les surfaces plaquées **AVANT** d'allumer l'appareil pour la première fois. Si les taches d'huile ne sont pas entièrement éliminées avant votre premier feu, elles risquent de laisser des empreintes permanentes sur le placage.



Une fois le placage cuit, les taches d'huile n'affecteront plus l'état de la surface et une maintenance minimale suffira. Essayez si nécessaire.

<b>ATTENTION</b>
<ul style="list-style-type: none"> <li>• N'utilisez aucun produit à polir contenant des substances abrasives. Il égratignerait les surfaces plaquées.</li> </ul>

### 3. Jeter les cendres

- **Fréquence** : Lorsque les cendres sont à moins de 44 mm (1-3/4 po) de la boîte à feu
- **Par** : Le propriétaire de l'habitation

Les cendres doivent être placées dans un récipient en métal recouvert d'un couvercle bien ajusté. Le récipient de cendres fermé doit être placé sur un plancher incombustible ou sur le sol, loin des matériaux inflammables, en attendant sa mise au rebut finale. Si les cendres sont enterrées ou dispersées sur place, elles doivent rester dans le récipient fermé, jusqu'à ce qu'elles soient complètement refroidies.

 <b>AVERTISSEMENT</b>	
	<b>Risque d'incendie.</b> <b>Jeter les cendres</b>
	<ul style="list-style-type: none"> <li>• Les cendres doivent être placées dans un récipient en métal avec un couvercle bien ajusté.</li> <li>• Ne placez pas le récipient en métal sur une surface inflammable.</li> <li>• Elles doivent être conservées dans un récipient fermé jusqu'à ce qu'elles aient pu complètement refroidir.</li> </ul>

### 4. Nettoyage de la vitre

- **Fréquence** : Au besoin
- **Par** : Le propriétaire de l'habitation

Nettoyez la vitre au moyen d'un nettoyant non abrasif. Les nettoyants abrasifs peuvent égratigner la vitre et la fragiliser. Si les dépôts sur la vitre ne sont pas épais, vous pouvez utiliser un nettoyant pour vitres normal. Si les dépôts sont plus épais, vous pouvez les enlever au moyen d'un chiffon humide trempé dans des cendres ou imbibé d'un produit à nettoyer les fours disponible dans le commerce.

Après avoir utilisé un produit à nettoyer les fours, il est recommandé d'essuyer les résidus avec un nettoyant pour verre ou de l'eau savonneuse. Si du produit à nettoyer les fours reste sur la vitre pendant le feu suivant, il risque de tacher en permanence la vitre et d'endommager les surfaces métalliques plaquées.

Une partie de l'air de combustion entrant dans la boîte à feu est déviée vers le bas et balaie la surface intérieure de la porte vitrée. Ce courant d'air « nettoie » le verre et empêche la fumée d'y créer des dépôts.

Lorsque le taux de combustion est bas, moins d'air passe sur la vitre et la fumée et les températures relativement basses créent des dépôts sur la vitre.

Pour éliminer ces dépôts, faites fonctionner l'appareil pendant 30 à 45 minutes en ouvrant entièrement le réglage de l'air de combustion et à l'allumage.

<b>ATTENTION</b>
<ul style="list-style-type: none"> <li>• N'utilisez aucun produit à polir contenant des substances abrasives. Il égratignerait les surfaces plaquées.</li> </ul>

# 4 Guide de dépannage

Avec une installation, utilisation et maintenance appropriées, votre appareil au bois fonctionnera sans problème pendant de nombreuses années. Si vous rencontrez des problèmes de fonctionnement, ces directives de dépannage permettront au technicien de localiser et d'éliminer la panne.

Problèmes pour démarrer un feu	Cause possible	Solution
Impossible de démarrer un feu Fumée excessive ou propagation Brûle trop lentement Sortie de chaleur insuffisante	Pas suffisamment de petit bois/papier ou aucun petit bois/papier	Utilisez du petit bois sec, plus de papier. Disposez le petit bois et les bûches de façon à faciliter la circulation de l'air.
	Air insuffisant pour que le feu s'alimente	Vérifiez toute restriction au chapeau de l'extrémité
		Vérifiez l'obstruction de l'ensemble de prise d'air extérieur (si installé).
		Vérifiez l'obstruction du conduit de fumée.
		Préchauffez le conduit de fumée avant de faire le feu (reportez-vous à la section Préparation d'un feu).
		Vérifiez pour une hauteur adéquate du conduit d'évacuation (reportez-vous à la section de la hauteur de la cheminée).
	Ouvrez une fenêtre sous l'appareil en direction du vent.	
	Le bois est trop mouillé, trop gros	Utilisez du bois sec (reportez-vous à la section Bois sec).
	Un lit de charbon est non établi avant d'ajouter du bois	Commencez avec du papier et du petit bois pour faire un lit de charbon (reportez-vous à la section Préparation d'un feu).
Obstruction du conduit de fumée, comme des nids-d'oiseau ou des feuilles dans le chapeau de l'extrémité.	Inspectez la cheminée pour déceler toutes traces de créosote et faites-la nettoyer par une entreprise de ramonage de cheminées certifiée.	
Contre-tirage ou pression négative Les ventilateurs de tirage créent une dépression	N'utilisez pas les ventilateurs d'évacuation pendant l'allumage (reportez-vous à la section Pression négative).	
	Ouvrez une fenêtre sous l'appareil en direction du vent.	
Le bois brûle trop rapidement	Bois extrêmement sec ou tendre	Mélange de bois dur.
		Mélangez avec du bois moins sec après avoir démarré le feu. (reportez-vous à la section Combustible à base de bois.)
	Surtirage	Vérifiez que la hauteur du conduit d'évacuation est appropriée; une hauteur verticale excessive crée un surtirage.
		Vérifiez l'emplacement de l'extrémité du conduit (référez-vous à la section Exigences relatives à l'extrémité de la cheminée).

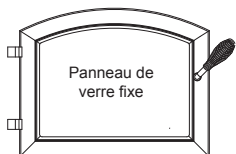
# 5 Remplacement des pièces de rechange

## A. Remplacement de la vitre

1. Contrôlez que le feu est éteint et que l'appareil est froid au toucher.
2. Protégez une table ou surface de travail avec un tissu matelassé ou des serviettes. Enfilez des gants pour protéger vos mains.
3. Enlevez la porte avec la vitre cassée en la soulevant et en la décrochant des charnières.
4. Posez la porte, face vers le bas, sur une table ou surface de travail de façon à ce que la poignée dépasse du bord et que la porte repose à plat sur la protection.
5. Enlevez les vis du dispositif de retenue de la vitre et enlevez la vitre. (Si les vis sont difficiles à enlever, recouvrez-les d'abord d'une huile pénétrante.)
6. Placez la vitre au centre de l'ouverture de la porte (les bords de la vitre étant à la même distance en haut, en bas et sur les côtés).
7. Remettez les arrêteurs de vitre. Faites attention de ne pas endommager le filetage des vis.
8. Serrez de quelques tours les vis jusqu'à ce qu'elles soient bien serrées. Contrôlez encore une fois le centrage de la vitre dans le cadre de porte. Continuez à serrer les vis à tour de rôle, de quelques tours, jusqu'à ce que la vitre soit bien fixée. **NE PAS TROP SERRER!**
9. Remplacez la porte sur l'appareil.

Les appareils Quadra-Fire sont équipés d'une porte en vitrocéramique capable de résister à des températures très élevées. Elle ne doit pas subir de chocs violents ou d'usages abusifs sous peine de se fêler. Ne claquez pas la porte de l'appareil et ne frappez pas la vitre. Quand vous fermez la porte, vérifiez qu'aucune bûche ne touche la vitre. Inspectez régulièrement la porte vitrée. Si vous trouvez une fissure ou si la vitre est brisée, éteignez immédiatement le feu et retournez la porte à votre concessionnaire pour faire remplacer la vitre.

### ATTENTION



Manipuler le panneau de verre fixe avec prudence.

#### Pendant le nettoyage de la vitre :

- Évitez de cogner, de rayer ou de claquer la porte vitrée.

- Ne PAS nettoyer la vitre quand elle est chaude.
- Ne PAS utiliser de nettoyeurs abrasifs.
- Utilisez un nettoyeur à vitre pour dépôts calcaires sur le film blanc.
- Utilisez un nettoyeur à four vendu dans le commerce si les dépôts sont plus épais.
- Enlevez tous les résidus de nettoyeur à four, sinon la vitre sera tachée de façon permanente lors du prochain chauffage. **Se reporter aux instructions de maintenance.**



### AVERTISSEMENT



#### Risque de blessures.

- N'utilisez que le verre spécifié dans le manuel.
- N'UTILISEZ AUCUN AUTRE type de matériau.

## B. Remplacement des briques réfractaires

Remplacez les briques réfractaires si elles deviennent friables ou si la fente entre les briques dépasse 6 mm (1/4 po).

Inspectez la brique réfractaire après chaque nettoyage des cendres.

La boîte à feu est recouverte de briques réfractaires de haute qualité aux propriétés isolantes exceptionnelles. Il n'est pas nécessaire d'utiliser une grille, il suffit de préparer un feu sur le fond de la boîte à feu. N'utilisez pas l'appareil sans briques réfractaires.

1. Quand les cendres sont froides, enlevez les anciennes briques et les cendres de l'appareil et nettoyez la boîte à feu avec un aspirateur.
2. Sortez les nouvelles briques de la boîte et placez-les comme illustré.
3. Placez les briques du fond de l'appareil.
4. Installez les briques arrière sur les briques du fond. Faites glisser le haut des briques sous le clip à l'arrière de la boîte à feu et repoussez le bas des briques vers l'arrière.
5. Installez les briques latérales. Glissez le haut de la brique sous les clips latéraux de la boîte à feu et poussez le bas de la brique jusqu'à ce qu'elle soit à égalité avec le côté de l'appareil.

## C. Remplacement du disque d'arrêt

(Inclus avec le ventilateur refoulant optionnel)

1. Débranchez l'appareil.
2. Localisez le support du disque d'arrêt dans l'angle inférieur gauche à l'arrière de l'appareil.
3. Le support est fixé à l'appareil par un aimant. Tirez le support vers le bas en l'éloignant de l'appareil pour exposer le disque d'arrêt.
4. Tirez le disque d'arrêt et les connexions à cosses rectangulaires vers le haut pour les sortir du support comme illustré à la **Figure 20.1**
5. Enlevez les 2 vis du disque d'arrêt au moyen d'un tournevis à tête cruciforme, puis déconnectez le disque d'arrêt des connecteurs à cosses rectangulaires. Remplacez-le par un nouveau disque d'arrêt et connectez-le.
6. Repoussez le disque d'arrêt et les cosses rectangulaires dans le support et remontez le support sur le poêle. Réinstallez-le en procédant dans l'ordre inverse.

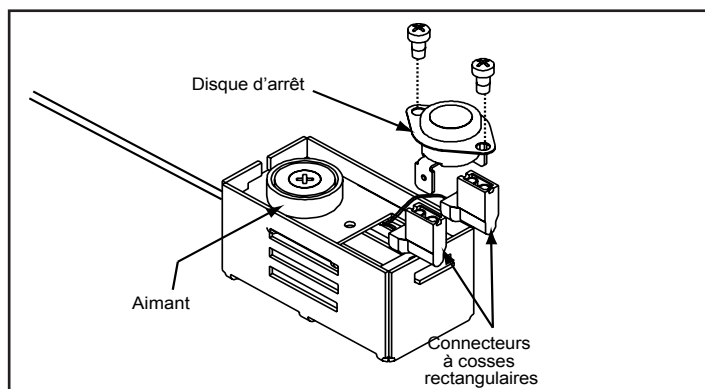


Figure 20.1

### D. Ensemble de poignée de porte

1. Introduisez la poignée de porte dans la porte.
2. Placez une deuxième ou plusieurs rondelles comme il est indiqué à la **Figure 21.1**.
3. Placez la clé dans la rainure.
4. Alignez la rainure dans la came de verrouillage avec la clé. Glissez la came de verrouillage sur l'axe.
5. Installez le contre-écrou sans trop le serrer, car la poignée doit pouvoir bouger librement.
6. Installez la poignée en fibre. **Figure 21.1**

**ATTENTION!** Ne serrez pas trop le contre-écrou. La poignée de porte doit pouvoir bouger librement.

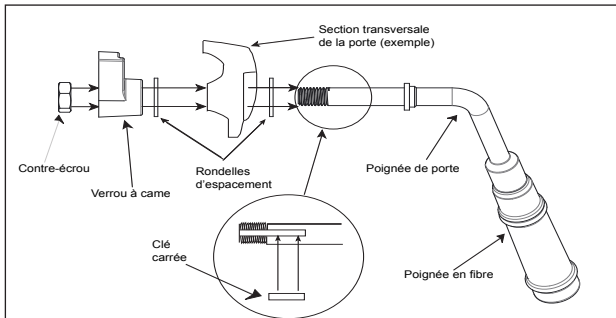


Figure 21.1

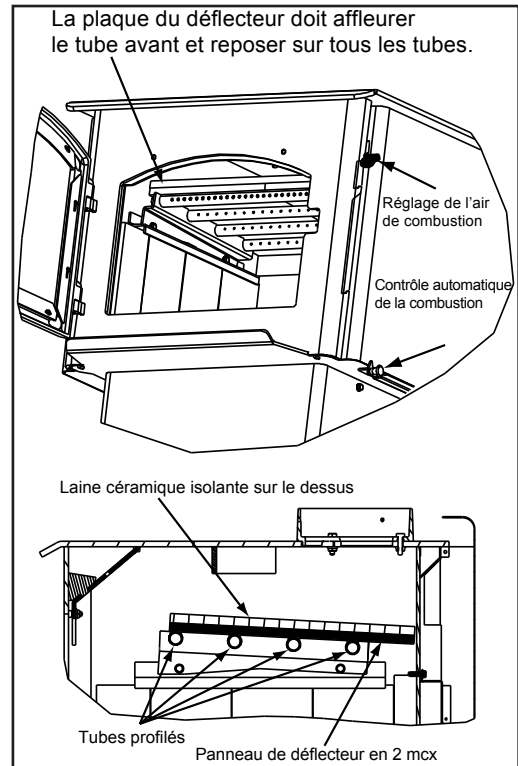


Figure 21.3

### D. Démontage du déflecteur

1. Enlevez les cendres de la boîte à feu, en éteignant toutes les braises chaudes avant leur mise au rebut dans un récipient métallique.
2. **Le panneau du déflecteur est en 2 morceaux. Quand la laine céramique isolante est en place, glissez une des parties du déflecteur par-dessus l'autre et sortez-la par l'ouverture de la porte, puis enlevez l'autre partie. Figure 21.2.**
3. Enlevez la laine céramique isolante.
4. Réinstallez et lissez la laine céramique isolante.
4. Réinstallez les deux parties du déflecteur l'une après l'autre en dessous de la laine céramique. Contrôlez que les deux parties du déflecteur soient à égalité avec le collecteur à tubes avant et qu'elles reposent sur tous les tubes. **Figures 21.2 et 21.3.**



Figure 21.2



## G. Remplacement de l'ensemble de tubes profilés

### Démontage de l'ensemble des tubes profilés

1. Retirez le côté droit de l'écran en enlevant 3 vis cruciformes de l'arrière de l'appareil pour ensuite tirer hors du côté puis repousser sur le côté.
2. Enlevez les 4 vis cruciformes du couvercle d'accès au canal et enlevez le couvercle.
3. Enlevez les 3 écrous du canal situés dans la chambre au moyen d'une clé à douilles de 7/16 po.
4. À l'intérieur de la boîte à feu, retirez les 5 briques du côté droit et la brique arrière droite.
5. Retirez les 2 retenues de briques en les glissant vers l'arrière, puis vers le haut.
6. Retirez la rainure de protection du déflecteur en le tournant vers l'avant et hors de la boîte à feu.
7. Retirez trois boulons de l'intérieur de la boîte à feu.

**REMARQUE :** Recouvrez les boulons d'huile pénétrante pendant 15 minutes minimum avant d'essayer de les enlever.

8. Glissez l'ensemble de tubes profilés vers la gauche. Laissez tomber le côté droit, puis glissez l'assemblage vers la droite.
9. La laine céramique et les panneaux du déflecteur peuvent être retirés au même moment lorsque vous retirez l'assemblage du tube profilé.
10. Lorsque l'assemblage de l'ensemble de tube est libre du support gauche, faites pivoter dans le sens horaire et tirez l'assemblage, la laine et les déflecteurs de l'ouverture avant.
11. Réinstallez-le en procédant dans l'ordre inverse.

	<b>ATTENTION</b>
	Veillez à ce que le joint d'étanchéité du collecteur soit placé entre la boîte à feu et l'ensemble du tube du collecteur pendant le processus de réinstallation.

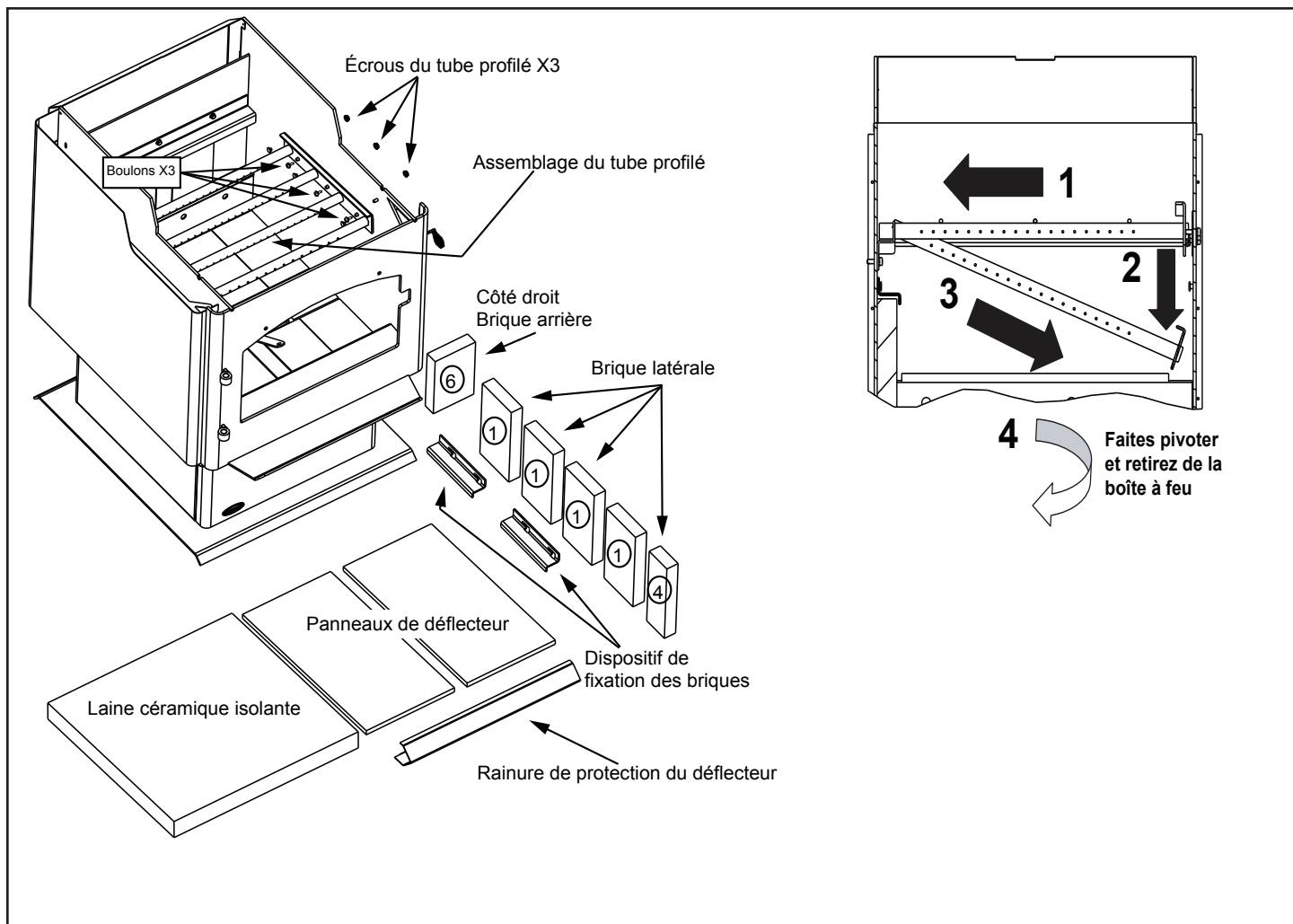


Figure 22.1

# 6 Documents de référence

## A. Pièces de rechange et accessoires

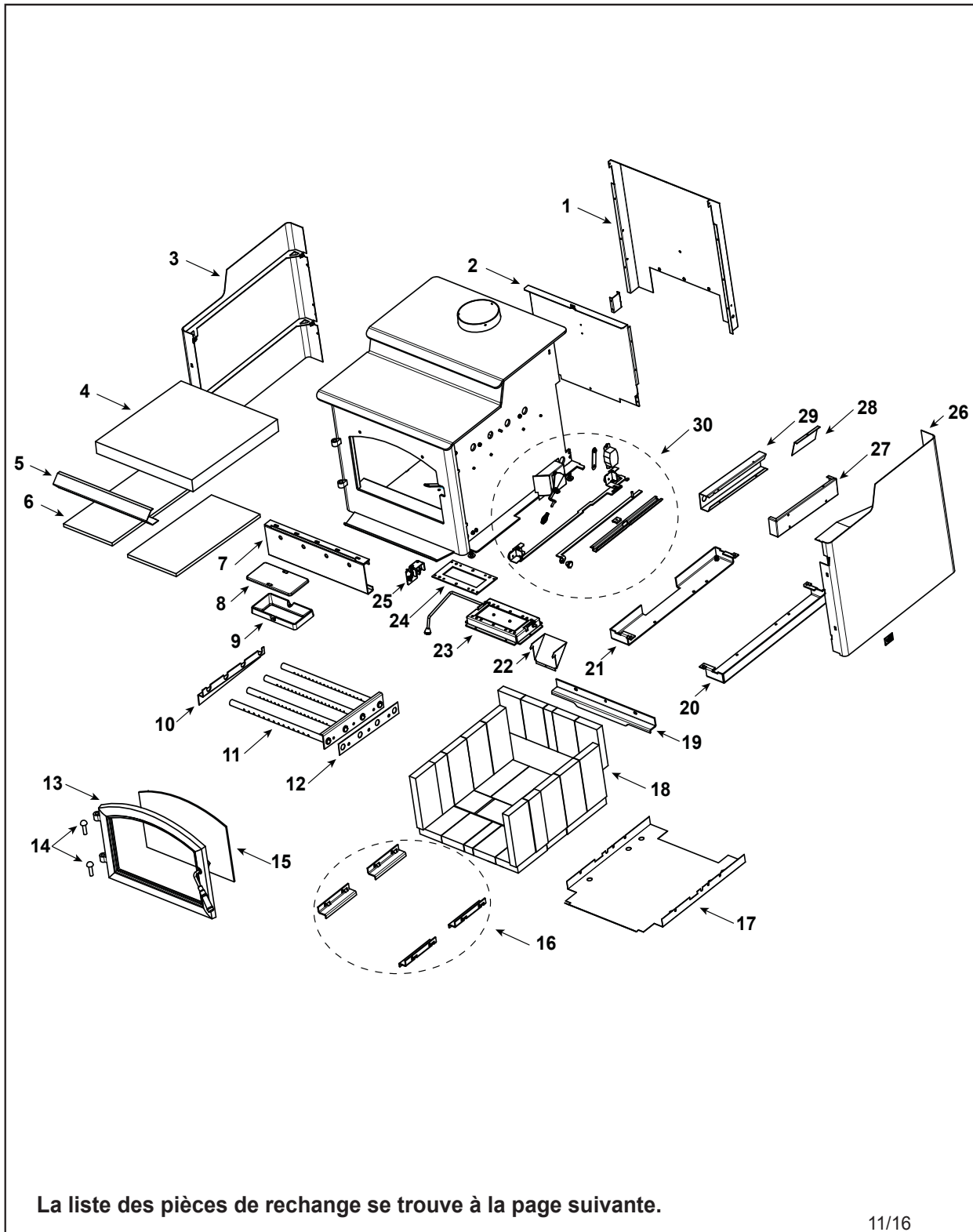
**QUADRA-FIRE**® Pièces de rechange

**57ST-ACC-B**

Date de début de la fabrication : Sept 2016

Modèle haut de gamme - Poêle à bois

Date de fin de la fabrication : Actif



Date de début de la fabrication : Sept 2016

Date de fin de la fabrication : Actif

IMPORTANT : CETTE INFORMATION N'EST PLUS À JOUR. Les pièces doivent être commandées d'un détaillant ou d'un fournisseur. **Hearth and Home Technologies ne vend pas directement aux consommateurs.** Veuillez indiquer le numéro de modèle et le numéro de série lorsque vous demandez des pièces de service à votre détaillant ou distributeur.

Entreposé  
au dépôt

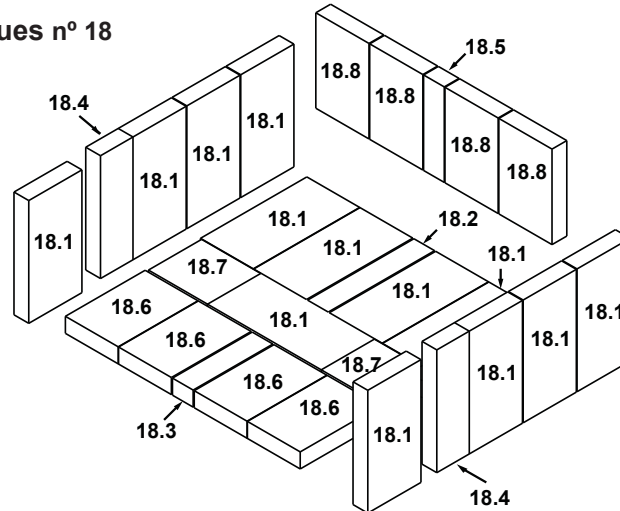
ARTICLE	DESCRIPTION	COMMENTAIRES	NUMÉRO DE PIÈCE	
1	Canal d'air, convection		SRV7038-127	
2	Arrivée d'air arrière		SRV7038-119	
3	Assemblage du panneau, côté, gauche		SRV7038-006	
4	Laine céramique, fibre		SRV7038-117	O
5	Rainure de protection du déflecteur (illustration à la page 5)		SRV7038-179	
6	Panneau de déflecteur	Qté : 2	SRV7038-118	O
7	Assemblage du canal arrière		SRV7038-001	
8	Couvercle d'accès - ARS		SRV7038-196	
9	Canal - système d'élimination des cendres (ARS)		7033-172	
10	Support de l'ensemble de tubes profilés		SRV7038-174	
11	Assemblage du tube profilé		SRV7038-008	O
12	Joint d'étanchéité secondaire du tube		7038-187	
13	Assemblage de porte	Noir	DR-57BK-FH	
		Garniture nickel	DR-57NL-FH	
14	Tiges de charnière, 13 mm (1/2 po)	Qté : 2 doré	832-0250	
		Qté : 2 nickel	430-5320	
15	Panneau de verre fixe		7000-014	O
	Ensemble du cadre de vitre		GLA-FRM-5700	
	Joint d'étanchéité, ruban de la vitre, 19 mm (3/4 po) - coupé sur place à la bonne longueur 1,52 m (5 pi), 1,52 m (5 pi)		832-0460	O
	Cordon, porte, 19 mm x 2,13 m (3/4 x 84 po), coupé sur place	2,13 m (7 pi)	832-1680	O
	Logo, Quadra-Fire	Pqt de 10	7000-694/10	
	Ensemble de composants (incluant des poignées à ressort nickel de (1) 13 mm (1/2 po) et (2) 6 mm (1/4 po), (2) tiges de charnière nickel, logo Quadra-Fire)	Portes noires et dorées	436-5350	
		Portes nickel	436-5360	
	Assemblage de poignée de porte	Poignée à ressort	832-0540	
		Poignée en fibre	SRV7033-071	
	Écrou, à blocage (pour poignée de porte)	Pqt de 24	226-0100/24	O
	Assemblage de poignée de porte		472-5130	
	Verrou à came		430-1141	
	Clé, verrou à came		430-1151	
	Vis, à tête plate cruciforme, 8-32 X 1/2	Pqt de 10	832-0860	O
	Rondelle, Sae, 3/8	Qté : 3 chac.	832-0990	O
16	Pièce de retenue de la brique, côté	Qté : 4	SRV7038-145	
17	Écran thermique		SRV7038-211	
18	Assemblage de la brique		Voir la page suivante	
	Étiquette, réglage de l'air à l'allumage		SRV7038-211	

Des numéros de pièces de rechange supplémentaires figurent à la page suivante.



Date de début de la fabrication : Sept 2016

Date de fin de la fabrication : Actif

**Assemblage de briques n° 18**

IMPORTANT : CETTE INFORMATION N'EST PLUS À JOUR. Les pièces doivent être commandées d'un détaillant ou d'un fournisseur. **Hearth and Home Technologies ne vend pas directement aux consommateurs.** Veuillez indiquer le numéro de modèle et le numéro de série lorsque vous demandez des pièces de service à votre détaillant ou distributeur.



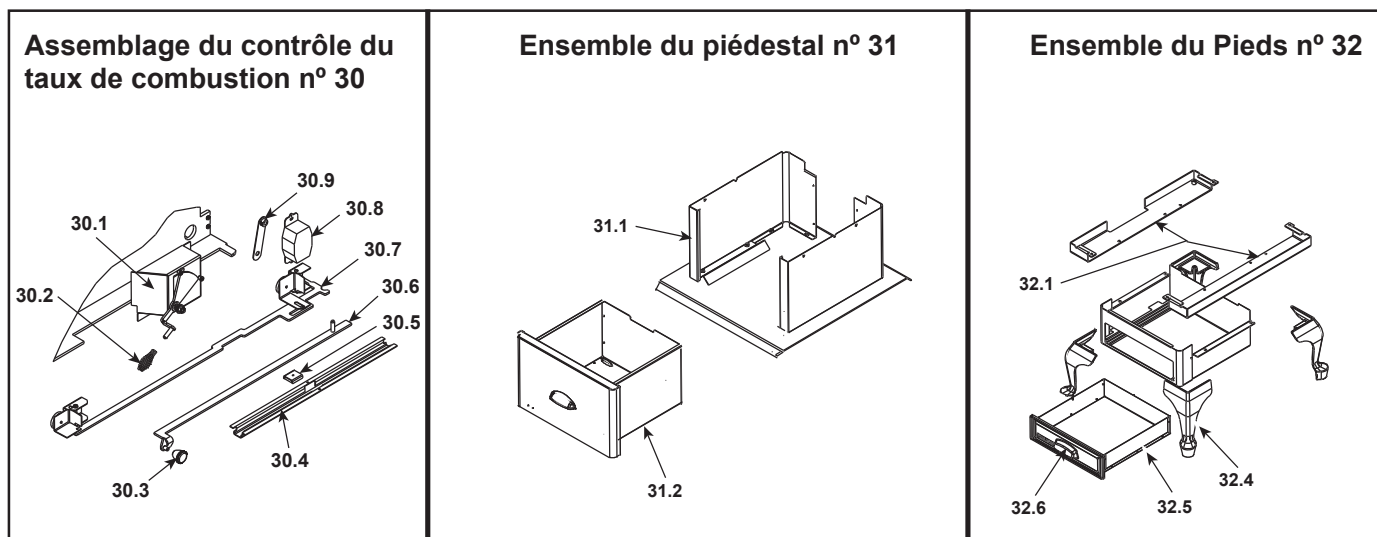
Entreposé  
au dépôt

ARTICLE	DESCRIPTION	COMMENTAIRES	NUMÉRO DE PIÈCE	
18	Assemblage de briques, jeu complet	Pqt de 27	SRV7038-007	
18.1	Brique, 229 x 114 x 32 mm (9 x 4,5 x 1,25 po)	Qté de 13 requ.		
18.2	Brique, 229 x 44 x 32 mm (9 x 1,75 x 1,25 po)	Qté de 1 requ.		
18.3	Brique, 171 x 44 x 32 mm (6,75 x 1,75 x 1,25 po)	Qté de 1 requ.		
18.4	Brique, 229 x 70 x 32 mm (9 x 2,75 x 1,25 po)	Qté de 2 requ.		
18.5	Brique, 178 x 44 x 32 mm (7 x 1,75 x 1,25 po)	Qté de 1 requ.		
18.6	Brique, 171 x 114 x 32 mm (6,75 x 4,5 x 1,25 po)	Qté de 4 requ.		
18.7	Brique, 127 x 114 x 32 mm (5 x 4,5 x 1,25 po)	Qté de 2 requ.		
18.8	Brique, 178 x 114 x 32 mm (7 x 4,5 x 1,25 po)	Qté de 4 requ.		
	Brique, non coupée	Qté : 1	832-0550	
		Qté : 6	832-3040	
19	Pièce de retenue de la brique, arrière		SRV7038-148	
20	Assemblage droit, montage du pied		7038-028	
21	Assemblage gauche, montage du pied		7038-029	
22	Ensemble de la plaque du couvercle chêne		SRV7038-024	
23	Assemblage de porte de l'ARS		SRV7060-048	○
24	Joint d'étanchéité - ARS		SRV7033-296	○
25	Verrou de l'ARS, assemblage de la poignée		SRV7062-034	○
	Composant en fonte de l'ARS		SRV7037-038	
26	Assemblage du panneau latéral, droit		SRV7038-005	
27	Couvercle du collecteur		SRV7038-185	
28	Répartiteur d'air secondaire		SRV7038-186	
29	Couvercle du tube du collecteur		SRV7038-177	

Des numéros de pièces de rechange supplémentaires figurent à la page suivante.

Date de début de la fabrication : Sept 2016

Date de fin de la fabrication : Actif



**IMPORTANT : CETTE INFORMATION N'EST PLUS À JOUR.** Les pièces doivent être commandées d'un détaillant ou d'un fournisseur. **Hearth and Home Technologies ne vend pas directement aux consommateurs.** Veuillez indiquer le numéro de modèle et le numéro de série lorsque vous demandez des pièces de service à votre détaillant ou distributeur.



Entreposé  
au dépôt

ARTICLE	DESCRIPTION	COMMENTAIRES	NUMÉRO DE PIÈCE	
30.1	Assemblage du contrôle du taux de combustion		SRV7038-025	
30.2	Poignée à ressort, 6 mm (1/4 po)	Qté : 2 doré	832-0630	O
		Qté : 1 nickel	250-8340	O
30.3	Poignée		7000-343	
30.4	Guide de la tige du contrôle de l'air		7033-210	
30.5	Attache, aimant		229-0631	
30.6	Assemblage de la manette du contrôle d'air arrière		SRV7038-004	
30.7	Assemblage de la manette du contrôle de la minuterie de la porte		SRV7038-019	
	Joint d'étanchéité de la porte		7033-282	O
30.8	Assemblage du remplacement de la minuterie seulement		SRV480-1940	O
30.9	Assemblage de la manette de la minuterie		7033-034	O
31.1	Ensemble du piédestal		PED-KIT-57	
31.2	Bac à cendres, modèle à piédestal avec porte		SRV7038-010	
	Ensemble de composants, piédestal, modèle à dessus étagé - (comprend le joint du système d'élimination des cendres et les attaches)		7038-048	
	Ensemble de pieds et système d'élimination des cendres (ARS)	Noir	LEG-KIT-BK	
		Nickel	LEG-KIT-NL	
32.1	Jeu d'adaptateur de pied (support), gauche et droit	Qté : 2	SRV7038-028	
32.2	Poignée de la porte du bac à cendres		7033-274	
	Assemblage du pied du bac à cendres		7033-008	
32.3	Pied du bac à cendres (ARS)		7033-050	
	Ensemble de composants, pied du modèle à dessus étagé - (comprend le joint du système d'élimination des cendres et les attaches)		7037-036	
32.4	Pieds, Queen Anne	Qté : 4	831-1240	
		Qté : 4	LEGS-QANL	

Des numéros de pièces de rechange supplémentaires figurent à la page suivante.

**QUADRA-FIRE**® Pièces de rechange**57ST-ACC-B**

Date de début de la fabrication : Sept 2016

Date de fin de la fabrication : Actif

IMPORTANT : CETTE INFORMATION N'EST PLUS À JOUR. Les pièces doivent être commandées d'un détaillant ou d'un fournisseur. **Hearth and Home Technologies ne vend pas directement aux consommateurs.** Veuillez indiquer le numéro de modèle et le numéro de série lorsque vous demandez des pièces de service à votre détaillant ou distributeur.

Entreposé  
au dépôt

ARTICLE	DESCRIPTION	COMMENTAIRES	NUMÉRO DE PIÈCE	
	Ensemble des composants (incluant peinture de retouche, manuel du propriétaire, carte de garantie et poignée du couvercle d'accès)		SRV7038-017	
	Poignée, couvercle d'accès		SRV7038-197	
	Peinture de retouche		812-0910	
	Amélioration, porte, nickel		UK-DRNL	
	Joint d'étanchéité, collecteur	Pqt de 4	7038-168/4	O
<p><b>Side view</b></p>				
	Rainure de protection du déflecteur		SRV7038-179	
<b>ACCESSOIRES</b>				
	Assemblage du ventilateur refoulant		BK-ACC	
	Boîte de commande du ventilateur refoulant avec interrupteur		SRV7000-194	O
	Ensemble des composants		7033-051	
	Aimant rond		SRV7000-140	O
	Assemblage du support du disque d'arrêt		7033-036	
	Disque d'arrêt n° 1, ventilateur de convection		SRV230-0470	O
	Réglage de vitesse seulement (Rhéostat)		842-0370	O
	Câblage (ventilateur)		7033-262	
	Ventilateur, convection	Ventilateur seulement	812-4900	O
	Ensemble de prise d'air extérieur, plancher et arrière		OAK-ACC	
	Ensemble du col de la prise d'air extérieur		7033-039	
	Écran de la prise d'air extérieur		33271	O
<b>FIXATIONS</b>				
	Ensemble de réparation Avk Rivnut - outils Rivnut 1/4-20 et 3/8-16		RIVNUT-RÉPAIR	O
	Boulon, tête hexagonale, 1/4-20 x 1	Pqt de 10	25221A/10	O
	Capuchon à tête ronde, 1/4-20 x 0,5	Pqt de 20	32328/20	O
	Écrou, à blocage Keps, 10-32	Pqt de 40	226-0050/40	O
	Écrou, à blocage Keps, 8-32	Pqt de 40	226-0060/40	O
	Écrou, à collet dentelé, petit, 1/4-20	Pqt de 24	226-0130/24	O
	Vis, tête cruciforme plate, 8-32 x 1/2	Pqt de 10	832-0860	O
	Vis, tête cruciforme cylindrique, 8-32 x 3/8	Pqt de 40	225-0500/40	O
	Vis, tôle, n° 8 x 1/2 à prise S	Pqt de 40	12460/40	O
	Rondelle Sae 1/4	Pqt de 24	28758/24	O
	Rondelle, Sae 3/8	Pqt de 3	832-0990	O



RIEN NE BRÛLE COMME UN QUAD

**COORDONNÉES**

Hearth & Home Technologies  
1445 North Highway  
Colville, WA 99114  
Division de HNI INDUSTRIES

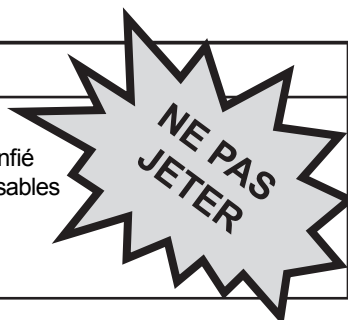
**Veillez contacter votre fournisseur Quadra-Fire pour toute question.  
Pour obtenir le numéro de téléphone du distributeur Quadra-Fire le plus proche,  
connectez-vous à [www.quadrafire.com](http://www.quadrafire.com)**

**ATTENTION**



**NE PAS JETER CE MANUEL**

- Il contient d'importantes instructions d'utilisation et de maintenance.
- Assurez-vous de lire, comprendre et respecter ces instructions pour garantir une installation et un fonctionnement sûrs.
- Ce manuel doit être confié aux personnes responsables de l'utilisation et du fonctionnement.



**Nous vous recommandons de noter les informations pertinentes suivantes concernant votre appareil.**

Date d'achat/installation : \_\_\_\_\_

Numéro de série : \_\_\_\_\_ Emplacement sur l'appareil : \_\_\_\_\_

Fournisseur du produit : \_\_\_\_\_ Numéro de téléphone du fournisseur : \_\_\_\_\_

Remarques : \_\_\_\_\_

\_\_\_\_\_

\_\_\_\_\_

Ce produit peut se trouver sous l'un ou l'autre des brevets suivants : (États-Unis) 5341794, 5263471, 6688302, 7216645, 7047962 ou autres brevets américains et étrangers en attente.

