

Manuel d'installation

Installation et mise au point de l'appareil

INSTALLATEUR : Ce manuel doit être confié aux personnes responsables de l'utilisation et du fonctionnement.
PROPRIÉTAIRE : Veuillez conserver ce manuel à titre de référence.

AVIS : NE PAS jeter ce manuel!

HEAT & GLO

Aucun n'offre de meilleur feu

Modèles :

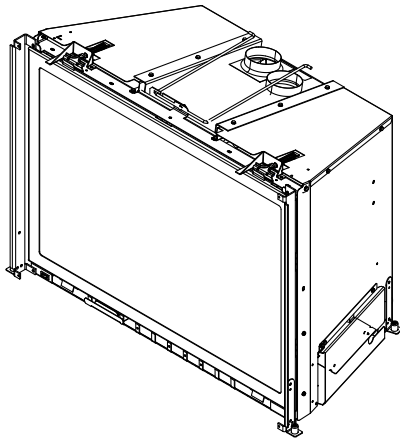
ESCAPE-I35-F

ESCAPE-I35LP-F

ESCAPE-I30-F

ESCAPE-I30LP-F

GAS-FIRED



Cet appareil peut être installé en tant qu'équipement d'origine dans une maison préfabriquée (États-Unis seulement) ou maison mobile. Il doit être installé en conformité avec les instructions du fabricant et les *Manufactured Home Construction and Safety Standard, Title 24 CFR, Part 3280* aux États-Unis ou les *normes d'installation pour maisons mobiles, CAN/CSA Za240 Séries MH*, au Canada.

Cet appareil ne peut être utilisé qu'avec le(s) type(s) de gaz indiqué(s) sur la plaque signalétique. Cet appareil ne peut être converti pour être utilisé avec d'autres gaz, sauf si une trousse certifiée est utilisée.

Dans le Commonwealth du Massachusetts, l'installation doit être effectuée par un plombier ou un monteur d'installations au gaz autorisé.

Se reporter à la table des matières pour connaître les conditions supplémentaires du Commonwealth du Massachusetts.

⚠ AVERTISSEMENT :
DANGER D'INCENDIE OU D'EXPLOSION
Ne pas se conformer exactement aux avertissements de sécurité pourrait causer de sérieuses blessures, la mort, ou des dommages à la propriété.

- **NE PAS** entreposer ni utiliser de l'essence ou d'autres vapeurs ou liquides inflammables à proximité de ce foyer ou de tout autre appareil.
- **Ce que vous devez faire si vous sentez une odeur de gaz**
 - Ne tentez **PAS** d'allumer tout appareil.
 - **NE PAS** toucher d'interrupteur électrique. N'utilisez **PAS** de téléphone à l'intérieur.
 - Quittez le bâtiment immédiatement.
 - Appelez immédiatement votre fournisseur de gaz, en utilisant le téléphone d'un voisin. Suivez les instructions du fournisseur de gaz.
 - Si vous ne pouvez pas joindre votre fournisseur de gaz, appelez les pompiers.
- L'installation et l'entretien doivent être effectués par un installateur qualifié, une agence de service, ou le fournisseur de gaz.

⚠ DANGER



LA VITRE CHAUDE PEUT PROVOQUER DES BRÛLURES.

NE PAS TOUCHER LA VITRE AVANT QU'ELLE AIT REFROIDIE.

NE LAISSEZ JAMAIS LES ENFANTS TOUCHER LA VITRE.

Une barrière conçue pour réduire le risque de brûlure au contact de la vitre chaude est offerte avec cet appareil et devrait être installée en vue de protéger les enfants et autres individus à risque.

▲ Définition des avertissements de sécurité :

- **DANGER!** Indique une situation dangereuse qui entraînera la mort ou des blessures graves si elle n'est pas évitée.
- **AVERTISSEMENT!** Indique une situation dangereuse pouvant entraîner la mort ou des blessures graves si elle n'est pas évitée.
- **ATTENTION!** Indique une situation dangereuse pouvant provoquer des blessures mineures ou modérées si elle n'est pas évitée.
- **AVIS :** Utilisé pour répondre aux pratiques non liées aux blessures corporelles.

Table des matières

Liste de vérification d'une installation régulière 3

1 Données sur le produit et importante information sur la sécurité

- A. Certification de l'appareil 4
- B. Spécifications de la porte vitrée 4
- C. Spécifications BTU 4
- D. Installations en haute altitude 4
- E. Spécifications des matériaux incombustibles 4
- F. Spécifications des matériaux inflammables 4
- G. Codes électriques 4

2 Par où commencer

- A. Considérations techniques et conseils d'installation 5
- B. Outils et fournitures nécessaires 5
- C. Inspection de l'appareil et des composants. 5

3 Charpente et dégagelements

- A. Schémas des dimensions de l'appareil/façade décorative 6

4 Exigences de mesures du foyer

- A. Ouverture minimale pour le foyer 10

5 Emplacement du débouché de cheminée et informations sur le conduit d'évacuation

- A. Dégagements minimaux de l'extrémité du terminal du conduit d'évacuation 12

6 Préparation de l'installation

- A. Inspection et nettoyage 13
- C. Registre de tirage. 13
- C. Conduite de gaz. 13
- D. Avis de conversion du foyer. 13
- E. Coffret de sortie électrique 13
- F. Configuration de la télécommande 13

7 Installation du conduit d'évacuation et de l'appareil

- A. Limites du conduit d'évacuation. 14
- B. Composants d'évacuation des gaz 14
- C. Branchement du conduit d'évacuation. 15
- D. Disposition, pose et mise à niveau de l'appareil 16
- E. Installation de l'adaptateur et du chapeau de l'extrémité. 17

8 Informations concernant l'électricité

- A. Information générale 19
- B. Exigences de câblage électrique – Système d'allumage Intellifire™ Plus 20
- C. Programmation du module de commande RC300 21

9 Informations concernant le gaz

- A. Conversion de la source de combustible. 22
- B. Pressions du gaz 22
- C. Raccordement du gaz 22
- D. Installations en haute altitude 22
- E. Ajustement de l'obturateur d'air 23

10 Finition

- A. Manteau de foyer et saillie du mur. 24

11 Mise au point de l'appareil

- A. Panneau de verre fixe 25
- B. Retirer le matériel d'emballage 26
- C. Inspecter la boîte à feu 26
- D. Nettoyage de l'appareil 26
- E. Accessoires 26
- F. Mise en place de la pierre de lave. 27
- G. Disposition des braises 27
- H. Installer l'ensemble des bûches et des pierres de lave. 28
- I. Installer la façade décorative/encadrement. 34

12 Références

- A. composant du conduit d'évacuation 35
- B. Accessoires 36

➔ = Contient des informations mises à jour.

Liste de vérification d'une installation régulière

ATTENTION INSTALLATEUR :

Suivez cette liste de vérification d'une installation habituelle.

Cette liste de vérification d'une installation habituelle doit être utilisée par l'installateur avec, et non au lieu, des instructions contenues dans ce manuel d'installation.

Client : _____ Date d'installation : _____
Lot/Adresse : _____ Emplacement du foyer : _____
Modèle (encercler un) : ESCAPE-I30-F ESCAPE-I30LP-F Installateur : _____
ESCAPE-I35-F ESCAPE-I35LP-F Téléphone du détaillant/fournisseur : _____
N° de série : _____



AVERTISSEMENT! Risque d'incendie ou d'explosion! Ne pas installer l'appareil selon ces instructions peut mener à un incendie ou une explosion.

Appareil installé

Il a été vérifié que le foyer est propre et que les blocages de registre ouvert a été retiré/que le registre a été modifié pour les dégagements de ventilation des conduits (p. 13).
L'appareil vérifié est à niveau et bien fixé (p. 16).

OUI SI NON, POURQUOI?

Ventilation/cheminée Section 7 (p. 14 – 18)

Le conduit flexible d'évacuation en acier inoxydable est correctement formé et dirigé vers le registre existant du foyer.

La prise d'air et les doublages d'évacuation sont correctement installés sur les cols appropriés, puis scellés et fixés à la plaque supérieure et au chapeau de l'extrémité. Le chapeau de l'extrémité est installé, fixé et scellé à la plaque supérieure.

Électricité Section 8 (p. 19 – 21)

Alimentation (110 – 120 V c.a.) sans interrupteur fournie à l'appareil.
Le câblage de l'interrupteur MARCHE/ARRÊT est correctement branché, s'il est installé.

Gaz Section 9 (p. 22 – 23)

L'appareil vérifié utilise le type de combustible approprié.
S'il y a eu conversion, la trousse de conversion de combustible appropriée a été utilisée.
Les composants du gaz vérifiés ne comportent aucune fuite et le foyer fonctionne aux bonnes pressions.

Finition Section 10 (p. 24)

Absence de matériaux combustibles dans les zones nécessitant des matériaux incombustibles.
La conformité avec toutes les exigences de dégagement du manuel d'installation a été vérifiée.
Les manteaux de foyer et les saillies du mur sont conformes aux exigences du manuel d'installation.

Installation de l'appareil Section 11 (p. 25 – 34)

Tout le matériel d'emballage et de protection a été retiré (intérieur et extérieur de l'appareil).
Les briques réfractaires, les bûches, les éléments d'apparence et les braises sont correctement installés.
Le panneau de verre fixe est installé et bien fixé.
Les accessoires sont correctement installés.
L'encadrement ou la façade décorative est correctement installé.
Le sac du manuel et son contenu ont été retirés de l'intérieur/dessous l'appareil et sont confiés à la personne responsable de l'utilisation et du fonctionnement.
La télécommande est programmée, le fonctionnement a été vérifié en utilisant les instructions de la télécommande.
Réglage de l'obturateur d'air pour de type d'installation a été vérifié. (p. 23)

Hearth & Home Technologies recommande :

- Photographiez l'installation et copiez cette liste de vérification pour vos dossiers.
- Cette liste de vérification doit demeurer visible en tout temps sur l'appareil, jusqu'à ce que l'installation soit terminée.

Commentaire : De plus amples descriptions des problèmes, de la personne qui en est responsable (installateur/constructeur/autres gens du métier, etc.) et les actions correctives requises _____

Commentaires communiqués à la partie responsable _____ par _____ le _____
(constructeur/entrepreneur général) (installateur) (Date)

→ = Contient des informations mises à jour.

2347-982 Rév. D 6/15

1 Données sur le produit et importante information sur la sécurité

A. Certification de l'appareil

**MODÈLES : ESCAPE-I30-F, ESCAPE-I30LP-F,
ESCAPE-I35-F, ESCAPE-I35LP-F**

LABORATOIRE : Underwriters Laboratories, Inc. (UL)

TYPE : Chauffage à évacuation directe

NORME : ANSI Z21.88-2014 • CSA 2.33-2014

Ce produit est en conformité avec les normes ANSI « Vented Gas Fireplace Heaters », et les sections pertinentes de « Gas Burning Heating Appliances for Manufactured Homes and Recreational Vehicles » et de « Gas Fired Appliances for Use at High Altitudes ».

Les foyers encastrés Heat & Glo sont conçus pour être installés dans des foyers de maçonnerie ou préfabriqués à combustible solide ayant été installés selon les codes nationaux, provinciaux, d'état et locaux. Les foyers sont construits de matériaux incombustibles et, en l'absence de codes locaux ou régionaux, respectent les critères du NFPA 211. Aucune source d'air extérieur supplémentaire n'est nécessaire.

AVIS : Cette installation doit être conforme aux codes locaux. Si ces codes n'existent pas, vous devez vous conformer au National Fuel Gas Code, ANSI Z223.1 de la dernière édition aux États-Unis et aux codes d'installation CAN/CGA B149 au Canada.

NON CONÇU POUR UTILISATION COMME CHAUFFAGE PRINCIPAL. Cet appareil a été testé et approuvé pour utilisation comme chauffage d'appoint ou accessoire décoratif. Il ne doit donc pas être considéré comme chauffage principal dans les calculs de la consommation énergétique d'une résidence.

B. Spécifications de la porte vitrée

Cet appareil est équipé d'une porte vitrée en vitrocéramique de 5 mm d'épaisseur. N'utilisez que des vitres en vitrocéramique de 5 mm pour remplacer une vitre endommagée. Veuillez contacter votre détaillant si vous devez remplacer la vitre.

C. Spécifications BTU

Modèles (Canada ou États-Unis)		Maximum Entrée en BTU/h	Minimum Entrée en BTU/h	Orifice Taille de l'orifice (DMS)
ESCAPE-I30-F (NG)	ÉTATS-UNIS 0 à 610 m (0 – 2 000 pi)	36 000	17 000	33
	CANADA 610 à 1372 m (2 000 – 4 500 pi)	32 250	16 750	34
ESCAPE-I30LP-F (LP)	ÉTATS-UNIS 0 à 610 m (0 – 2 000 pi)	36 000	19 000	50
	CANADA 610 à 1372 m (2 000 – 4 500 pi)	31 000	15 500	51
ESCAPE-I35-F (NG)	ÉTATS-UNIS 0 à 610 m (0 – 2 000 pi)	40 000	20 000	31
	CANADA 610 à 1372 m (2 000 – 4 500 pi)	37 000	19 250	32
ESCAPE-I35LP-F (LP)	ÉTATS-UNIS 0 à 610 m (0 – 2 000 pi)	38 000	19 000	49
	CANADA 610 à 1 372 m (2 000 – 4 500 pi)	35 000	17 000	50

D. Installations en haute altitude

AVIS : Ces règles ne s'appliquent pas si le pouvoir calorifique du gaz a été diminué. Vérifiez auprès de votre fournisseur de gaz local ou des autorités compétentes.

Lors de l'installation à une altitude supérieure à 610 m (2 000 pi) :

- Aux États-Unis : Diminuez le débit d'entrée de 4 % par 305 m (1 000 pi) additionnels au-dessus de 610 m (2 000 pi).
- Au CANADA : Diminuez le débit d'entrée de 10 % par 610 m (2 000 pi) additionnels au-dessus de 1 372 m (4 500 pi). Au-delà de 1 372 m (4 500 pi), consultez le service local de gaz.

Vérifiez auprès de votre fournisseur de gaz local pour déterminer la taille adéquate de l'orifice.

E. Spécifications des matériaux incombustibles

Matériaux qui ne s'enflamment ni ne brûlent. Il s'agit de matériaux tels que l'acier, le fer, les briques, le carrelage, le béton, l'ardoise, le verre, le plâtre ou toute combinaison de ces derniers.

Les matériaux dont on sait qu'ils ont réussi l'essai **ASTM E 136, Méthode de test standard du comportement des matériaux dans un four à conduit vertical à 750 °C (1 382 °F)**, peuvent être considérés comme incombustibles.

F. Spécifications des matériaux inflammables

Les matériaux en bois ou recouverts de bois, papier comprimé, fibres végétales, plastiques ou autres matériaux qui peuvent s'enflammer et brûler, qu'ils soient ignifugés ou non, recouverts de plâtre ou non, doivent être considérés comme des matériaux inflammables.

G. Codes électriques

AVIS : Les connexions électriques et la mise à la terre de cet appareil doivent être en conformité avec les codes locaux ou, en leur absence, avec la norme National Electric Code ANSI/NFPA 70-dernière édition ou le Code canadien de l'électricité, CSA C22.1.

- Un circuit de 110 – 120 V c.a. pour ce produit doit être protégé avec une protection coupe-circuit contre les défauts de mise à la terre, en accord avec les codes électriques locaux, lorsqu'il est installé à des endroits comme la salle de bain ou près d'un évier.

2 Par où commencer

A. Considérations techniques et conseils d'installation

Les foyers encastrés Heat & Glo sont conçus pour être installés dans des foyers de maçonnerie ou préfabriqués à combustible solide ayant été installés selon les codes nationaux, provinciaux, d'état et locaux. Les foyers sont construits de matériaux incombustibles et, en l'absence de codes locaux ou régionaux, respectent les critères du NFPA 211. Aucune source d'air extérieur supplémentaire n'est nécessaire.

L'installation DOIT être en conformité avec les codes et réglementations locaux, régionaux, provinciaux et nationaux. Consultez la société d'assurance, les responsables de construction, d'incendie ou les autorités compétentes pour les restrictions, l'inspection des installations et les permis.

Avant d'installer le foyer au gaz encastré :

- Faites inspecter et nettoyer la cheminée et la structure adjacente par un professionnel qualifié. Hearth & Home Technologies recommande que des professionnels certifiés par NFI ou CSIA, ou des techniciens supervisés par des professionnels certifiés effectuent au minimum une inspection NFPA 211 niveau 2 de la cheminée.
- Remplacez les composants de la cheminée et du foyer comme spécifié par les inspecteurs.
- Assurez-vous que les dégagements par rapport au manteau de foyer et l'encadrement inflammables respectent les codes et réglementations applicables aux foyers à combustible solide. En l'absence de codes locaux ou régionaux, veuillez vous référer à la NFPA 211.
- Assurez-vous que tous les raccords ont été correctement engagés et que la cheminée est solidement fixée.
- Taille minimum du foyer. Voir la section 4.A.
- Exigences des conduites d'arrivée du gaz.
- Exigences du câblage électrique.
- Détails de la finition.
- Si des accessoires facultatifs, tels qu'un ventilateur, un commutateur mural ou une télécommande – sont désirés.



L'installation et l'entretien de cet appareil doivent être effectués par des techniciens autorisés. Hearth & Home Technologies conseille de faire appel à des spécialistes certifiés par NFI ou formés par l'usine ou des techniciens encadrés par un spécialiste certifié NFI (www.nficertified.org).

Les installations, réglages, modifications, réparations ou entretiens incorrects peuvent provoquer des blessures et des dommages matériels. Pour obtenir une assistance ou des renseignements supplémentaires, consulter un technicien ou fournisseur de service qualifié ou votre détaillant.

B. Outils et fournitures nécessaires

Avant de commencer l'installation, s'assurer que les outils et fournitures suivants sont disponibles.

Un ruban à mesurer	Pincés
Marteau	Tournevis à tête cruciforme
Voltmètre	Perceuse électrique et des mèches 1/4 po
Gants	Des lunettes de sécurité
Niveau	Scie alternative
Manomètre	Tournevis à tête plate

Une solution non corrosive pour le contrôle des fuites

Des vis auto-taraudeuses de 1/2 – 3/4 po. (longueur) no 6 ou no 7.

Matériel de calfeutrage (à un degré minimum d'exposition continue de 150 °C (300 °F))

C. Inspection de l'appareil et des composants

- Déballez soigneusement l'appareil et les composants.
- Les composants du système d'évacuation des gaz et les portes décoratives sont envoyés séparément.
- Si emballé séparément, l'ensemble de bûches et la grille de l'appareil doivent être installés.
- Informez votre détaillant si des pièces, la vitre en particulier, ont été endommagées pendant le transport.
- **Lire toutes les instructions avant de commencer l'installation. Suivre attentivement ces instructions pendant l'installation pour garantir une sécurité et une performance optimales.**

AVERTISSEMENT! Risque d'incendie ou d'explosion! Les pièces endommagées risquent de compromettre un fonctionnement sécuritaire. **NE PAS installer de composant endommagé, incomplet ou de substitution. L'appareil doit rester au sec.**

Hearth & Home Technologies décline toute responsabilité et annulera la garantie dans les cas suivants :

- Installation et utilisation d'un appareil ou de composants du système d'évacuation endommagés.
- Modification de l'appareil ou du système d'évacuation.
- Non-respect des instructions d'installation de Hearth & Home Technologies.
- Mauvaise installation des bûches ou de la porte vitrée.
- Installation et/ou utilisation de composants non autorisés par Hearth & Home Technologies.

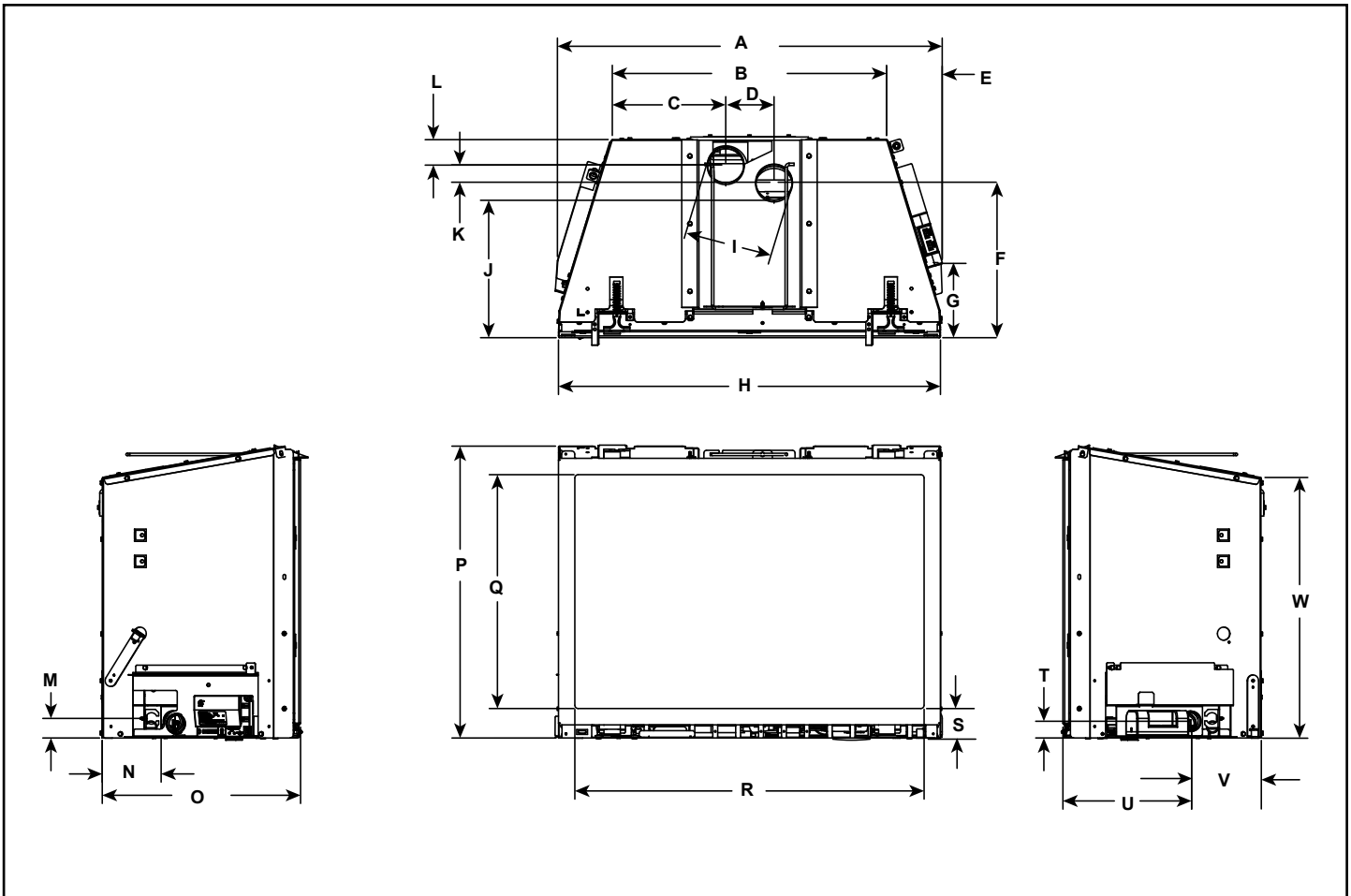
Ce type d'action peut créer un danger d'incendie.

AVERTISSEMENT! Risque d'incendie, d'explosion ou de décharge électrique! NE PAS utiliser cet appareil s'il a été partiellement immergé. Appelez un technicien de service pour qu'il puisse inspecter l'appareil et remplacer les pièces du système de contrôle et du contrôle du gaz qui ont été sous l'eau.

3 Charpente et dégagements

A. Schéma des dimensions de l'appareil/façade décorative

Il s'agit des dimensions réelles de l'appareil. Elles ne sont données qu'à titre de référence. Les dimensions de la charpente et des dégagements figurent à la section 4.

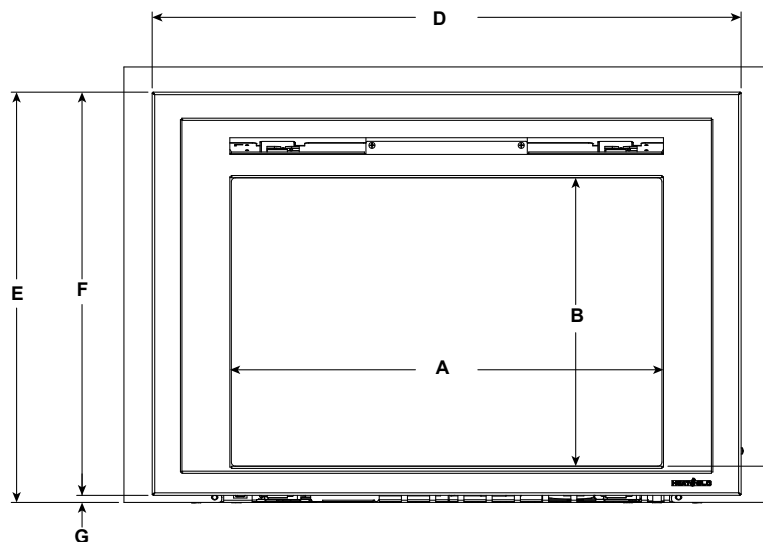


DIMENSIONS DES MODÈLES				
Emplacement	ESCAPE-I35-F ESCAPE-I35LP-F		ESCAPE-I30-F ESCAPE-I30LP-F	
	Pouces	Millimètres	Pouces	Millimètres
A	33-13/16	859	29-3/8	746
B	24-15/16	633	20-15/16	532
C	10-11/16	271	8-11/16	221
D	3-11/16	94	3-11/16	94
E	4-3/8	111	4-1/4	108
F	13-3/8	340	11-7/8	302
G	6-9/16	167	5-3/4	146
H	33-7/8	860	29-3/16	741
I	6-3/4	172	6-3/4	172
J	12	305	10-1/2	267
K	1-5/16	33	1-5/16	33

DIMENSIONS DES MODÈLES				
Emplacement	ESCAPE-I35-F ESCAPE-I35LP-F		ESCAPE-I30-F ESCAPE-I30LP-F	
	Pouces	Millimètres	Pouces	Millimètres
L	1-7/8	48	1-7/8	48
M	1-1/2	38	1-1/2	38
N	5-7/16	138	4-1/2	114
O	16-5/8	422	15-1/8	384
P	24-3/8	619	22-5/16	567
Q	19-7/8	505	17-7/8	454
R	31-3/8	797	26-11/16	678
S	2-5/16	59	2-1/4	57
T	1-1/4	32	1-1/4	32
U	10-5/16	262	9-13/16	249
V	6-1/4	159	5-5/16	135
W	21-3/4	552	19-15/16	506

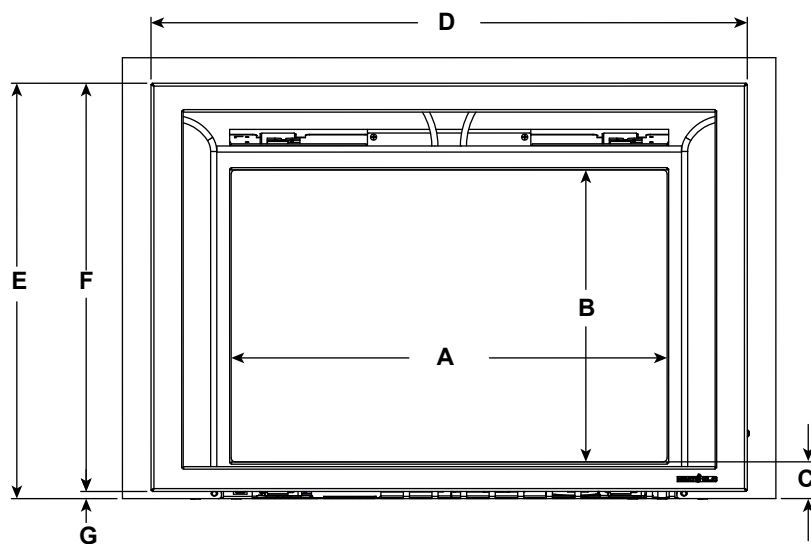
Figure 3.1 Dimensions de l'appareil

FAÇADES DÉCORATIVES FS-EI30, FS-EI35



		A	B	C	D	E	F	G
FS-EI30	po	26-7/8	17-7/8	2-1/4	36-1/2	25-7/16	25	7/16
	mm	683	454	57	927	646	635	11
FS-EI35	po	31-7/16	20	2-3/16	38-7/16	27-7/16	27	7/16
	mm	799	508	56	976	697	686	11

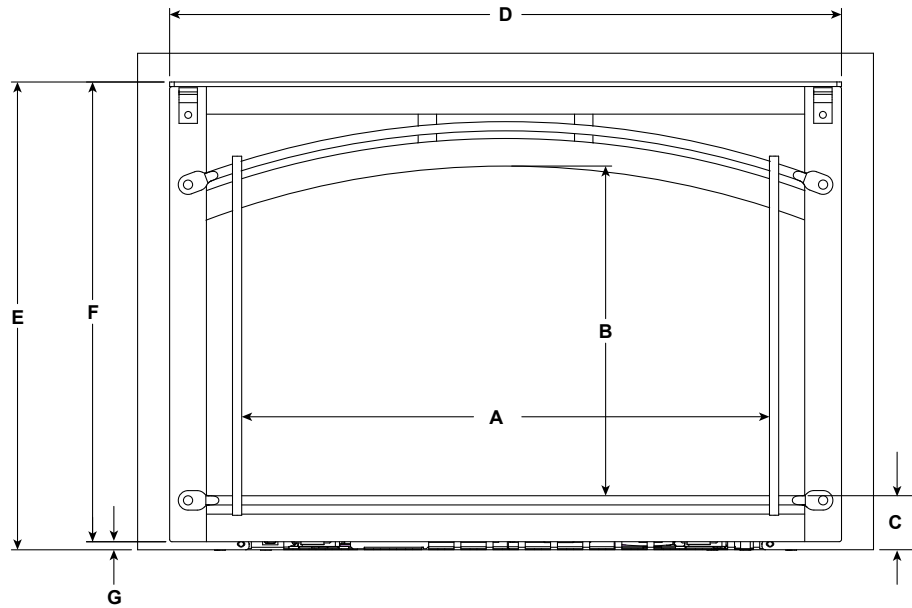
FAÇADES DÉCORATIVES FSI-EI30, FSI-EI35



		A	B	C	D	E	F	G
FSI-EI30	po	26-7/8	17-7/8	2-1/4	36-1/2	25-7/16	25	7/16
	mm	683	454	57	927	646	635	11
FSI-EI35	po	30-11/16	20	2-3/16	38-1/2	27-7/16	27	7/16
	mm	779	508	56	978	697	686	11

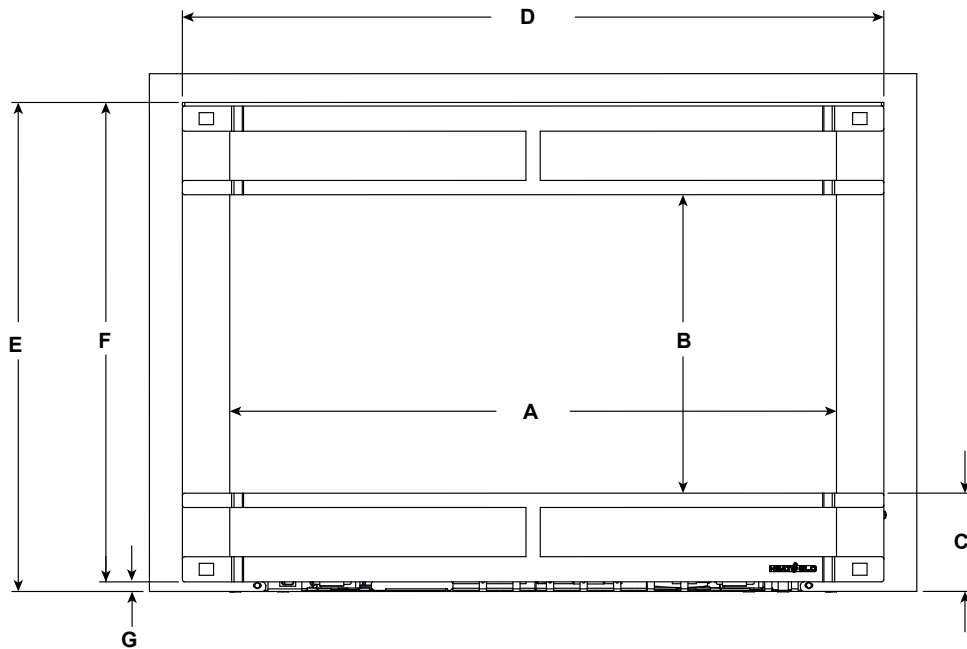
Figure 3.2 Dimensions de la façade décorative – FS-EI30/FS-EI35 et FSI-EI30/FSI-EI35

FAÇADES DÉCORATIVES CHAF-EI30, CHAF-EI35



		A	B	C	D	E	F	G
CHAF-EI30	po	28-11/16	17-15/16	2-15/16	36-1/2	25-7/16	25	7/16
	mm	729	456	75	927	646	635	11
CHAF-EI35	po	30-13/16	19-13/16	3-1/16	28-1/2	27-7/16	27	7/16
	mm	783	503	78	724	697	686	11

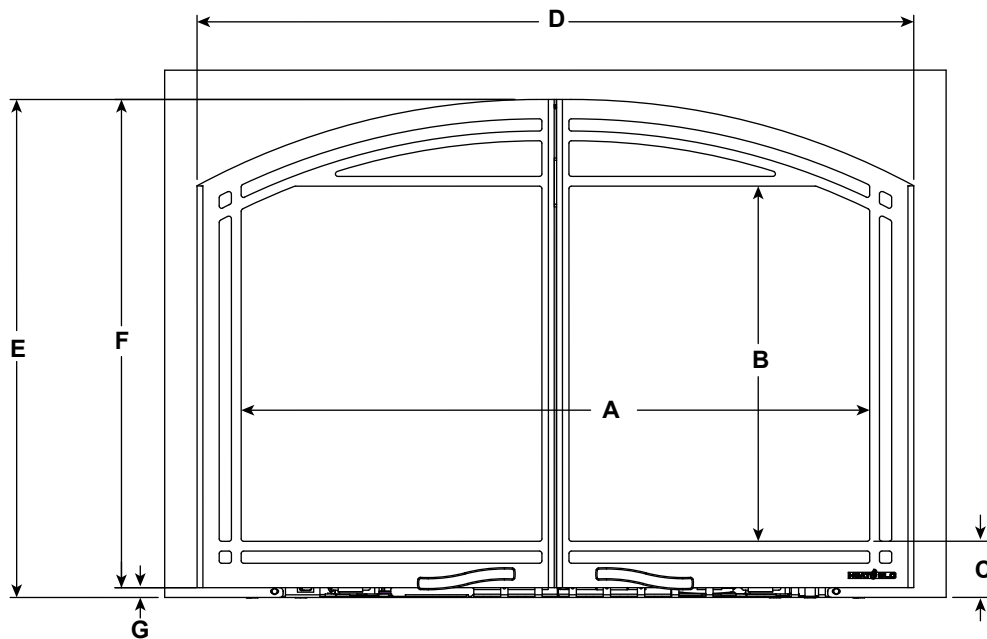
FAÇADES DÉCORATIVES HALST-EI30, HALST-EI35



		A	B	C	D	E	F	G
HALST-EI30	po	31-5/8	15-9/16	5-1/8	36-9/16	25-1/2	25	1/2
	mm	803	395	130	928	647	635	13
HALST-EI35	po	33-5/8	17-9/16	5-1/8	38-9/16	27-1/2	27	1/2
	mm	854	446	130	979	699	686	13

Figure 3.3 Dimensions de la façade décorative – CHAF-EI30/CHAF-EI35 et HALST-EI30/HALST-EI35

FAÇADES DÉCORATIVES GAL-EI30, GAL-EI35



		A	B	C	D	E	F	G
GAL-EI30	po	32-3/16	18-3/16	2-7/8	36-11/16	25-1/2	25	1/2
	mm	818	462	73	932	648	635	13
GAL-EI35	po	34-3/16	20-11/16	2-7/8	38-11/16	28-7/16	27-15/16	1/2
	mm	868	525	73	983	722	710	13

Figure 3.4 Dimensions de la façade décorative – GAL-EI30/GAL-EI35

4 Exigences de mesures du foyer

A. Ouverture minimale pour le foyer

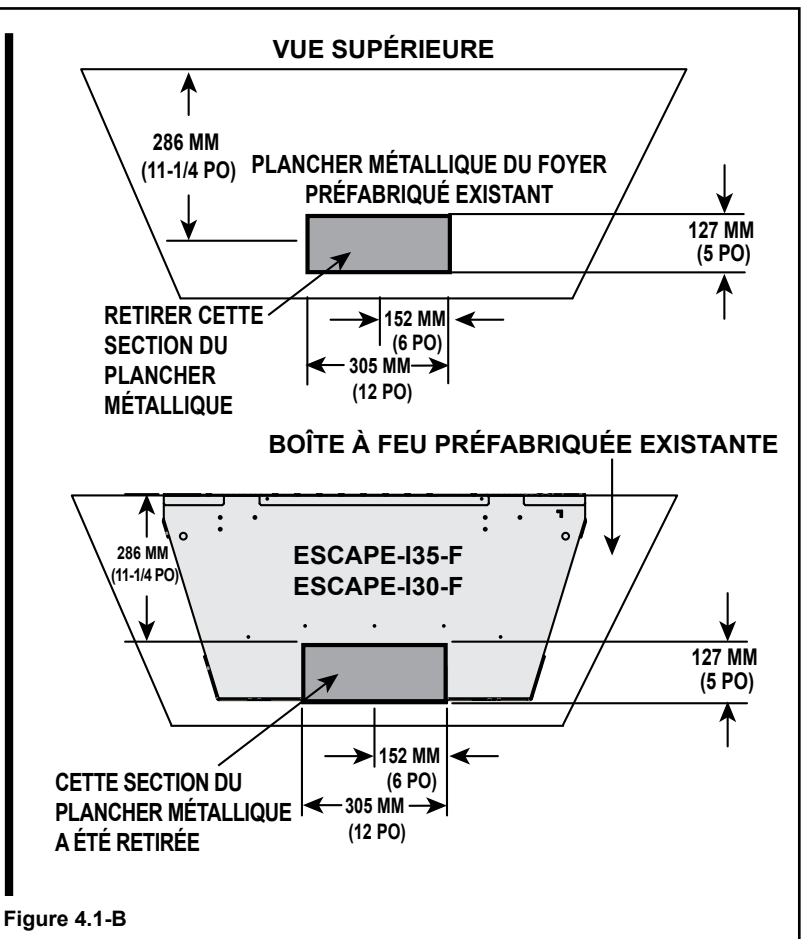
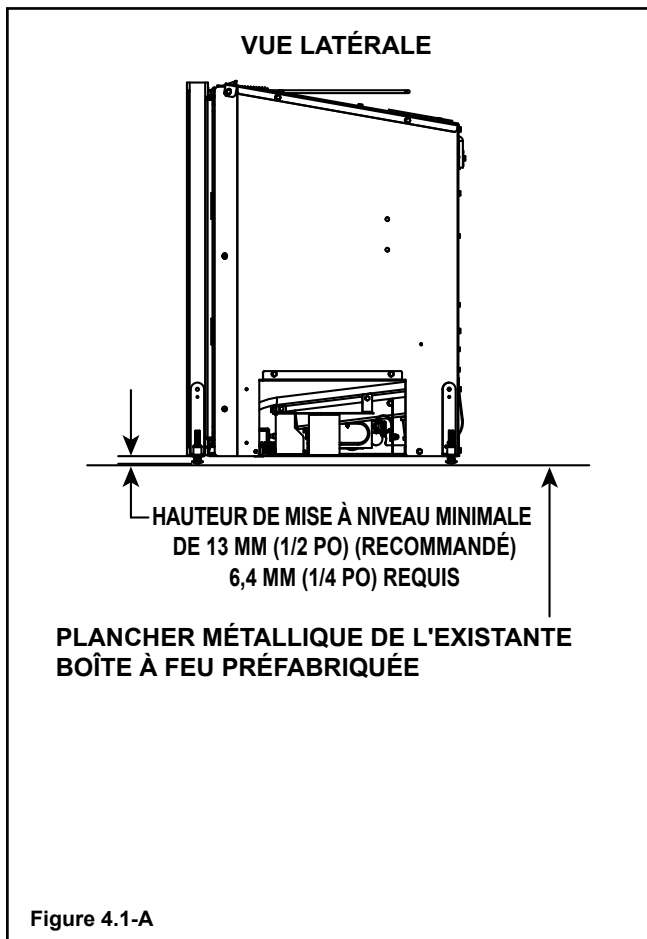
Les exigences d'ouverture minimales pour le foyer sont montrées à la figure 4.2.

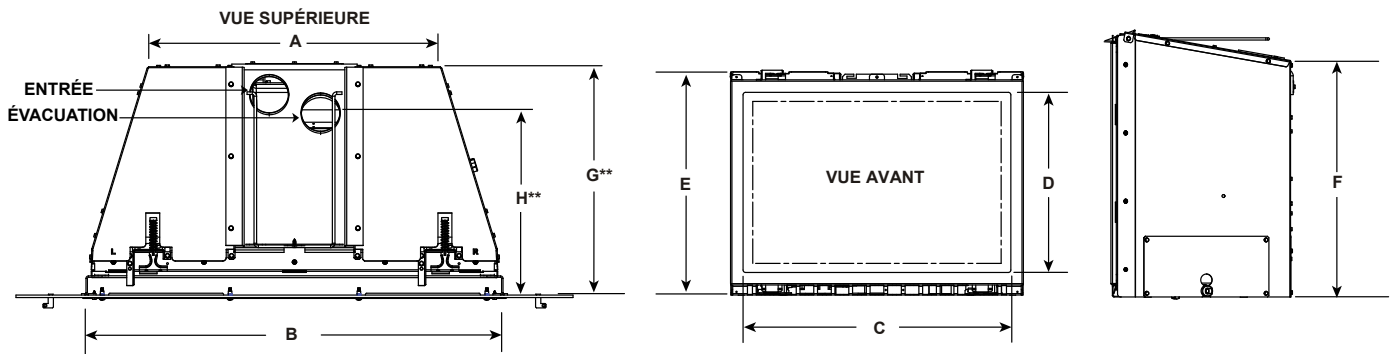
AVERTISSEMENT! Risque d'incendie ou de brûlure! Prévoir un dégagement suffisant autour des bouches d'air et pour l'accès en cas de dépannage. En raison des températures élevées, l'appareil devrait être situé loin de voies passantes et des meubles et rideaux.

- La brique (réfractaire), les portes vitrées, les rails du grillage, le grillage et les grilles des bûches peuvent être retirés d'une boîte à feu préfabriquée pour obtenir les exigences d'ouvertures minimales pour le foyer au gaz encastré.
- On peut enlever les étagères, les écrans et les déflecteurs de la boîte à feu préfabriquée s'ils sont fixés par des attaches mécaniques.
- L'appareil ne devrait pas être placé directement sur la base de l'enveloppe extérieure, un vide d'air de 6,4 mm (1/4 po) **DOIT** être présent entre l'encastré et la base de l'enveloppe extérieure. Utiliser les pattes de mise à niveau pour soulever l'encastré d'au moins 6,4 mm (1/4 po). Le foyer original ne devrait jamais être remis au combustible solide dans cette condition. Les murs latéraux et la structure supérieure de la boîte à feu ne devraient jamais être altérés sauf exception des déflecteurs et des registres.

- Le fond métallique du foyer préfabriqué peut être enlevé pour faciliter l'installation de l'encastré.
- La découpe de toute pièce de métal du foyer dans laquelle le foyer encastré au gaz doit être installé est interdite, sauf pour le sol tel que testé à cette fin et comme noté ci-haut et à la figure 4.1.
- Un espace minimal de 13 mm (1/2 po) entre le bas de l'appareil et le sol métallique de la boîte à feu préfabriquée est **RECOMMANDÉ** pour une performance optimale du ventilateur. Voir la vue latérale à la figure 4.1.
- Si la patte de mise à niveau ne peut atteindre la hauteur recommandée de 13 mm (1/2 po), une section du fond métallique préfabriqué peut être retiré. Voir la figure 4.1-B.

Remarque : La plaque d'avis en métal mentionnant que le foyer préfabriqué a été converti pour être utilisé avec un encastré au gaz doit être apposée à l'appareil. Elle est incluse dans l'ensemble du sac du manuel.





TAILLE MINIMUM DU FOYER					
Emplacement		ESCAPE-I35-F ESCAPE-I35LP-F		ESCAPE-I30-F ESCAPE-I30LP-F	
		Pouces	Millimètres	Pouces	Millimètres
A	Largeur arrière	25-1/2	648	21-1/2	546
B	Largeur avant	35	889	30-1/4	768
C	Largeur de l'ouverture de la vitre	31-1/2	800	26-3/4	679
D	Hauteur de l'ouverture de la vitre	20	508	18	457
E	Hauteur – façade	24-7/8	632	22-7/8	581
F	Hauteur – arrière	22-1/4	565	20-5/8	524
G**	Profondeur de l'unité	18-1/4	464	16-7/8	429
H**	Profondeur de l'évacuation	13-3/8	340	12-1/8	308

* Remarque: Si le col de l'évacuation sur le registre de l'encasté ou du foyer ne s'aligne pas, ajoutez 102 mm (4 po) à la hauteur minimum du foyer pour courber dans le tuyau d'évacuation.

**La profondeur de l'unité est mesurée au dos de l'encadrement pour offrir la profondeur nécessaire à l'installation.

En plus de ces dimensions, faites également référence au manteau de foyer et saillie du mur (section 10.A).

Figure 4.2 Ouverture pour le foyer

5 Emplacement du débouché de cheminée et informations sur le conduit d'évacuation

A. Dégagements minimaux de l'extrémité du terminal du conduit d'évacuation

AVERTISSEMENT

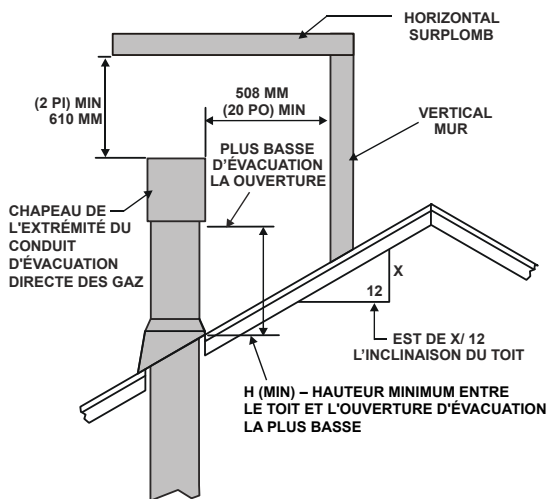


Risque d'incendie.

Respecter les dégagements spécifiés entre le conduit d'évacuation et les matériaux inflammables.

- **NE PAS** garnir les espaces vides de matériaux isolants ou autres.

Le contact de l'isolant ou autre matériau avec le conduit d'évacuation peut provoquer un incendie.



Inclinaison du toit	H (Min.) cm (pi)
Plat jusqu'à 6/12	30 (1,0)*
Plus de 6/12 à 7/12	38 (1,25)*
Plus de 7/12 à 8/12	46 (1,5)*
Plus de 8/12 à 9/12	61 (2,0)*
Plus de 9/12 à 10/12	76 (2,5)*
Plus de 10/12 à 11/12	99 (3,25)
Plus de 11/12 à 12/12	122 (4,0)
Plus de 12/12 à 14/12	152 (5,0)
Plus de 14/12 à 16/12	183 (6,0)
Plus de 16/12 à 18/12	213 (7,0)
Plus de 18/12 à 20/12	229 (7,5)
Plus de 20/12 à 21/12	244 (8,0)

* Au moins 91 cm (3 pi) dans les régions neigeuses

Figure 5.1 Hauteur minimum entre le toit et l'ouverture d'évacuation la plus basse

6 Préparation de l'installation

Préparez la maçonnerie existante pour combustible solide ou la boîte à feu incombustible préfabriquée en vue de l'installation.

A. Inspection et nettoyage

Avant d'installer le foyer au gaz encastré :

- Faites inspecter et nettoyer la cheminée et la structure adjacente par un professionnel qualifié. Hearth & Home Technologies recommande que des professionnels certifiés par NFI ou CSIA, ou des techniciens supervisés par des professionnels certifiés effectuent au minimum une inspection NFPA 211 niveau 2 de la cheminée.
- Remplacez les composants de la cheminée et du foyer comme spécifié par les inspecteurs.
- Assurez-vous que tous les raccords ont été correctement engagés et que la cheminée est solidement fixée.
- Assurez-vous que les dégagements par rapport au manteau de foyer et l'encadrement inflammables respectent les codes et réglementations applicables aux foyers à combustible solide. En l'absence de codes locaux ou régionaux, veuillez vous référer à la NFPA 211.
- Assurez-vous que la cheminée soit construite avec des matériaux incombustibles.
- Assurez-vous que la cheminée soit propre et en bon état d'utilisation.
- Assurez-vous que toutes les portes de nettoyages s'ajustent correctement afin d'éviter les fuites d'air dans la cheminée.

B. Registre de tirage

Bloquez en position complètement ouverte le registre de tirage du conduit du foyer à combustible solide, OU enlevez-le.

C. Conduite de gaz

Remarque : Si le foyer préfabriqué ne comporte aucun trou d'accès, on devra en percer un, proprement, de 25 mm (1 po) de diamètre ou moins dans les côtés inférieurs de la boîte à feu. Ce trou d'accès doit être branché avec une isolation incombustible après que la ligne d'arrivée du gaz ait été installée.

- Installez l'arrivée du gaz dans la cavité de la boîte à feu.
- Vérifiez les codes locaux et les exigences de la taille de l'arrivée du gaz suivant la NFPA51. Voir la section 9.

D. Avis de conversion du foyer

Attachez de manière permanente l'étiquette comportant l'avertissement, à l'intérieur inférieur du dos arrière de la boîte à feu du foyer, dans lequel l'encastré est installé. Des attaches de silicone ou mécanique pourraient être requises afin de correctement fixer l'étiquette.

AVERTISSEMENT! Risque d'incendie! Ce foyer a été converti pour être utilisé avec un foyer au gaz encastré seulement et ne peut être utilisé pour brûler du bois ou des combustibles solides, à moins que toutes les pièces originales n'aient été remises en place et que le foyer ait été réapprouvé par les autorités compétentes.

E. Coffret de sortie électrique

Un coffret de sortie peut être installé au coin inférieur arrière de la maçonnerie existante du foyer préfabriqué de maçonnerie à combustible solide afin de permettre aux ventilateurs ou autres accessoires optionnels d'être utilisés. Alternativement, le cordon d'alimentation fourni peut être dirigé sur l'âtre, vers la prise la plus près.

F. Configuration de la télécommande

L'Intellifire™ Plus devrait être programmé à la télécommande RC300 avant l'installation de l'encastré dans la maçonnerie existante de combustible solide ou le foyer préfabriqué.

On peut accéder au contrôle en accédant au panneau inférieur d'accès du côté gauche de l'encastré. Voir la figure 3.1. pour l'emplacement du panneau inférieur d'accès.

7 Installation du conduit d'évacuation et de l'appareil

A. Limites du conduit d'évacuation

Les abréviations figurant dans ce tableau se retrouvent dans les diagrammes illustrant le conduit.

Description
Course verticale minimale de 3 m (10 pi)
Course verticale minimale de 15 m (50 pi)

L'évacuation horizontale n'est PAS permise.

Les extrémités verticales doivent être mesurées par rapport au sommet de la cheminée.

L'appareil est homologué pour être utilisé uniquement avec les systèmes et composants LINK-DV. Il est permis de prolonger l'évacuation au-delà de la cheminée existante (dans les limites verticales maximum spécifiées) en utilisant les conduits d'évacuation directe des séries SL-D ou Dura Vent GS de 102 x 168 mm (4 x 6-5/8 po). Le branchement est effectué par le DV-46DVA-GK. Le conduit d'évacuation doit être surmonté d'un chapeau fourni avec l'ensemble d'évacuation de la série LINK.

AVERTISSEMENT! Risque incendie/explosion/asphyxie!
Ne PAS connecter cet appareil au gaz à un tuyau de cheminée utilisé par un autre appareil à combustible solide ou au gaz.

- Peut compromettre la sécurité du fonctionnement de cet appareil ou des autres appareils connectés au même tuyau de cheminée.
- Évacuez les gaz de cet appareil, directement à l'extérieur.
- Utilisez un système de conduit d'évacuation distinct sur cet appareil.

ATTENTION! Respecter TOUTES les spécifications de l'évacuation. Ce produit a été testé et classé selon ces spécifications. Le non-respect des spécifications compromettra les performances de l'appareil.

B. Composants d'évacuation des gaz

ATTENTION! Risque de coupures/d'éraflures/projection de débris. Portez des gants et des lunettes de sécurité pendant l'installation. Les bords des tôles sont tranchants.

Le système de l'extrémité verticale de l'évacuation installé sur ce modèle comporte :

- Une section de conduit flexible en acier inoxydable de 914 mm (3 pi).
- Une longueur de 76 mm (3 po) de conduit d'évacuation flexible pour l'évacuation de l'air (inclus avec l'ensemble d'évacuation).
- Une longueur de 76 mm (3 po) de conduit d'évacuation flexible pour l'air de combustion (inclus avec l'ensemble d'évacuation).
- Un adaptateur de conduit vers le chapeau (inclus avec l'ensemble d'évacuation).
- Un chapeau de l'extrémité verticale (inclus avec l'ensemble d'évacuation).
- Directives d'installation du conduit d'évacuation (inclus avec l'ensemble d'évacuation).

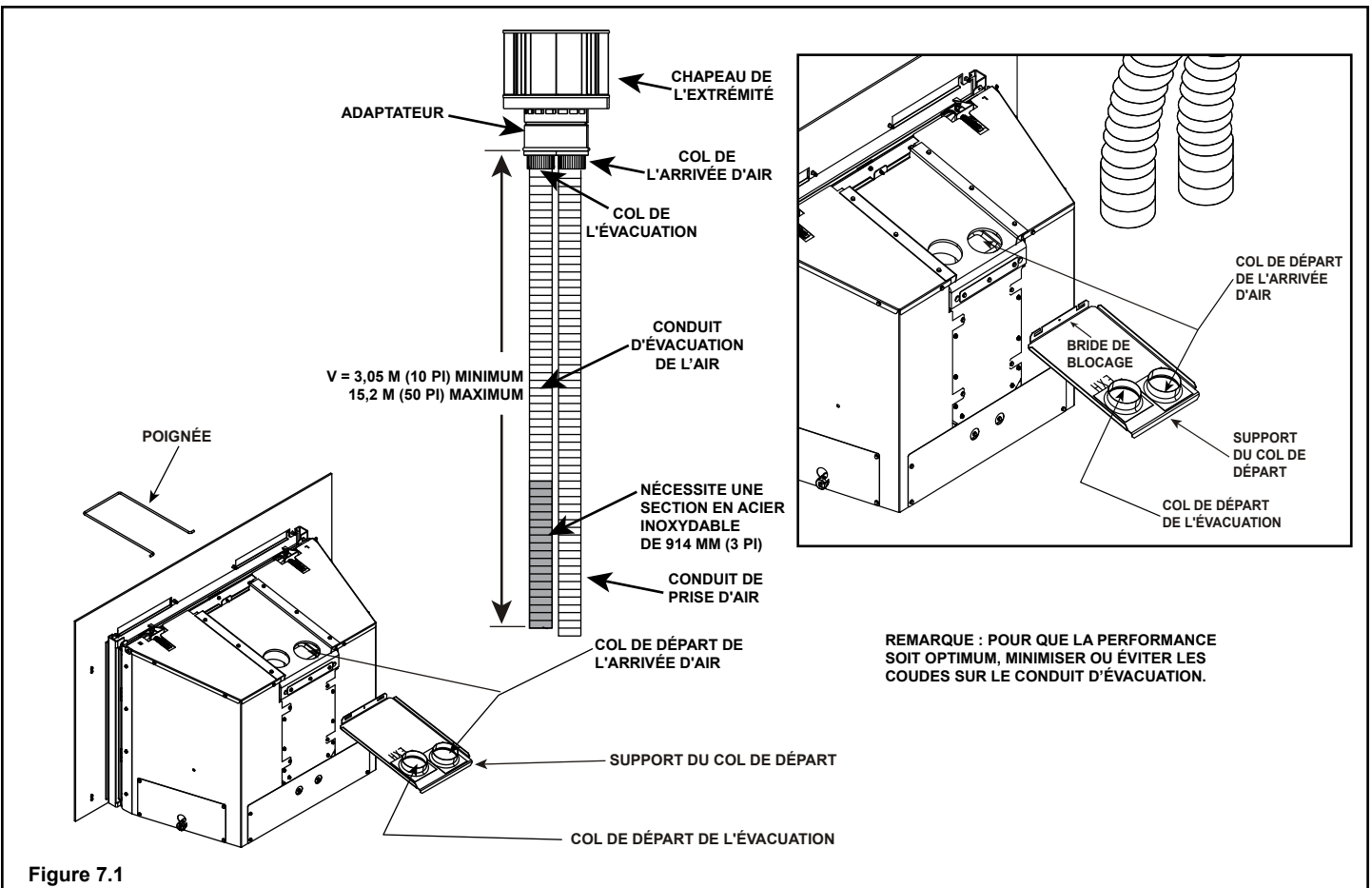
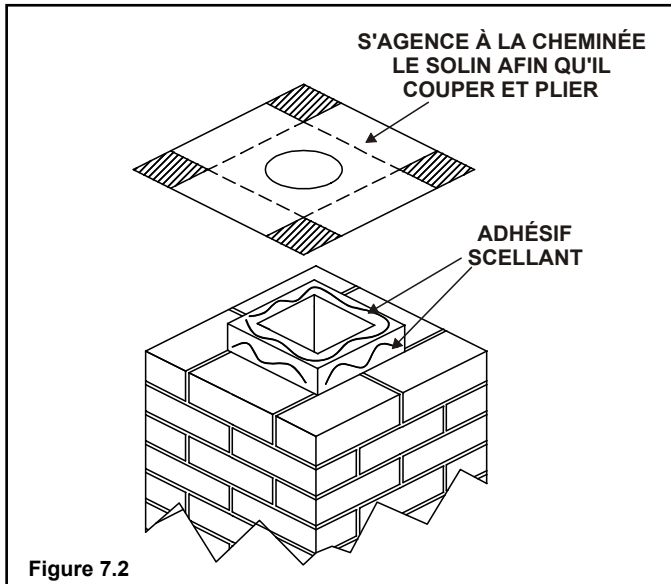


Figure 7.1

C. Branchement du conduit d'évacuation

Directives dans l'ensemble de l'extrémité.

- Introduisez les conduits flexibles de 76 mm (3 po) dans la cheminée, depuis le haut.
- Fixez le conduit d'évacuation flexible à la section de conduit flexible en acier inoxydable de 914 mm (3 pi) en utilisant le col en acier inoxydable de 76 mm (3 po) (voir la figure 7.1).
- Fixez le conduit d'évacuation flexible en acier inoxydable au col de départ du haut de l'appareil, au moyen de trois vis.
- Utilisez 3 vis pour fixer le conduit d'entrée d'air au col d'entrée situé sur la plaque coulissante du col. Voir la figure 7.1.
REMARQUE : La plaque coulissante du col peut être retirée de l'appareil afin d'aider à l'installation.



- Découpez la plaque supérieure de la cheminée afin de minimiser l'excès de surplomb ou la plier par-dessus le boisseau.
- Appelez un ruban de silicone de 150 °C (300 °F) de 9,5 mm (3/8 po) sur le dessus du boisseau.

D. Disposition, pose et mise à niveau de l'appareil

AVERTISSEMENT! Risque d'explosion/fumées de combustion! Raccorder les sections du conduit d'évacuation comme décrit dans les instructions.

- La section de 914 mm (3 pi) de conduit en acier inoxydable flexible DOIT être directement fixé au col de l'évacuation, sur le col de la plaque coulissante du col.
- Branchez le conduit d'évacuation **UNIQUEMENT** au col de départ et le col central du chapeau de l'extrémité.
- Branchez l'arrivée d'air **UNIQUEMENT** au col de l'arrivée d'air sur l'appareil et aussi sur le chapeau de l'extrémité de la prise d'air OU par la cheminée.
- **NE PAS** laisser le conduit s'affaisser au-dessous du point de raccordement à l'appareil.

- Retirez les pattes de mise à niveau arrière et placez à l'une des positions indiquées à la figure 7.3. Retirez les vis retenant les pattes de mise à niveau au côté de l'appareil. Tournez les pattes de mise à niveau afin que le pied soit orienté vers l'extérieur et vers le bas. Alignez les deux trous de la patte avec les trous sur l'appareil, puis fixez avec les vis. Voir la figure 7.3.
- Les pattes de mise à niveau sont expédiées avec un encadrement et peut être installé à l'un des deux emplacements. Voir la figure 7.3.
- Installez l'encasté (sans l'encadrement) dans le foyer existant en tirant la plaque coulissante du col vers l'avant.
- Installez l'arrivée du gaz dans le trou du côté.
- Fixez la plaque coulissante du col sur l'appareil en plaçant la poignée de blocage en position avec les languettes (voir les figures 7.1) et fixez avec des vis n° 8.
- Placez l'appareil à niveau dans le sens de la largeur et dans le sens de la longueur. Ajustez les pattes de mise à niveau à la position verticale désirée afin que l'appareil soit à niveau. Utilisez les boulons de mise à niveau inclus dans le sac du manuel.
- Un espace minimal de 13 mm (1/2 po) entre le bas de l'appareil et une surface métallique est recommandé pour une performance optimale du ventilateur. Voir les figures 4.1 et 4.1-B.
- Positionnez tout excès de conduit flexible dans la cheminée, sans fléchissement. Tournez et poussez le conduit flexible pour le raccourcir.
- Attachez l'encadrement. Suivre les directives d'installation de l'encadrement inclus avec la façade.
- Poussez l'encasté dans l'ouverture afin qu'il s'enveloppe bien dans l'ouverture du foyer.

AVERTISSEMENT! Risque d'incendie! Seul un encadrement Hearth & Home Technologies peut être utilisé pour couvrir les grilles intégrales des foyers brûlant du combustible solide. Aucun autre composant, comme les carénages, feuilles de métal, etc., ne doit être utilisé pour sceller les conduits d'évacuation.

AVERTISSEMENT! Risque d'explosion! À défaut de placer les pièces selon ces schémas, ou de n'utiliser que les pièces spécifiquement approuvées pour cet appareil pourrait causer des dommages matériels ou des blessures corporelles.

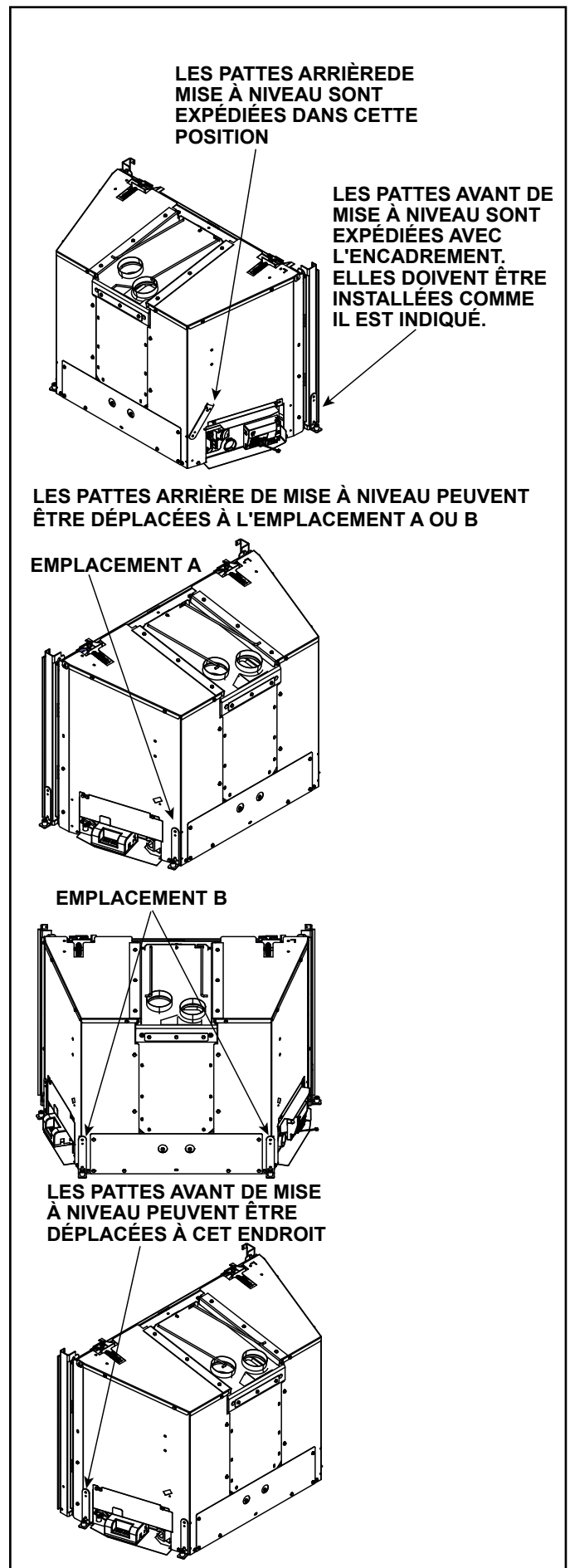


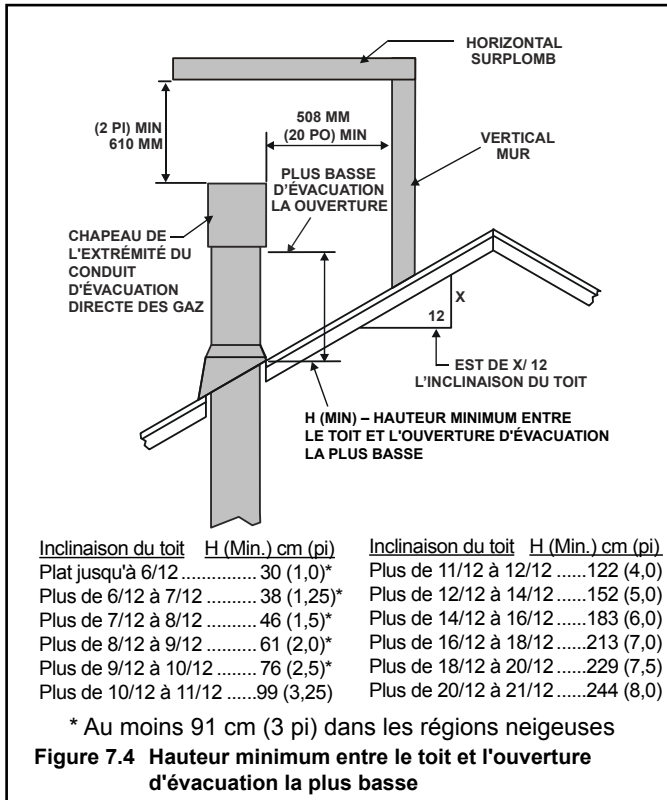
Figure 7.3

E. Installation de l'adaptateur et du chapeau de l'extrémité

ATTENTION! Risque de coupures/d'éraflures/projection de débris. Portez des gants et des lunettes de sécurité pendant l'installation. Les bords des tôles sont tranchants.

Pour installer le chapeau de l'extrémité, tenir compte des hauteurs minimales du conduit pour différentes inclinaisons de toit (voir la figure 7.4).

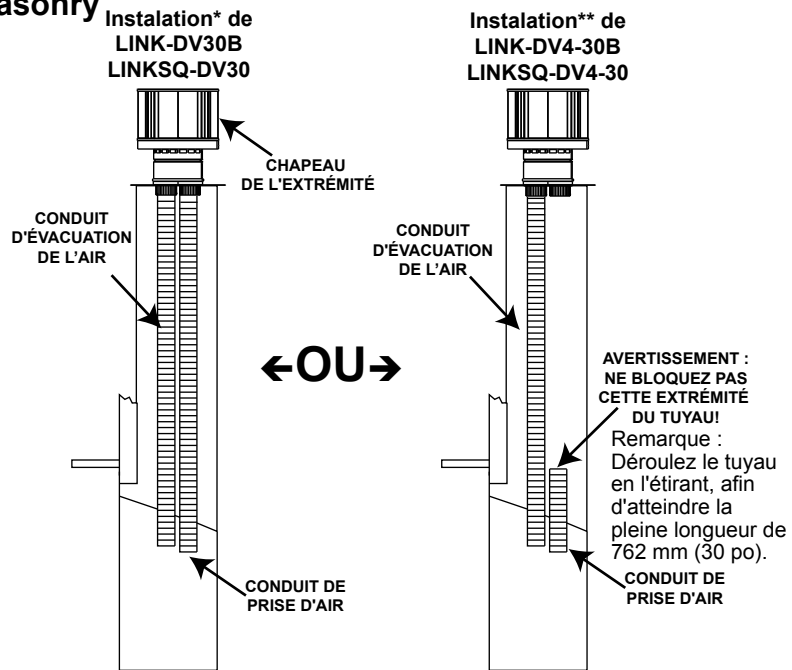
Pour installer l'adaptateur, voir la figure 7.5.



Pour éviter les odeurs et les courants d'air froid, il pourrait être nécessaire de poser une isolation incombustible ou des plaques de métal fabriquées sur place autour des conduits d'évacuation s'insérant dans le registre.

Remarque : Les systèmes LINK-DV4-30B et LINKSQ-DV4-30 NÉCESSITENT cette isolation.

Masonry



*LINK-DV30B/LINKSQ-DV30 : Cette installation pourrait mieux fonctionner et laisser entrer l'air froid à des réglages de pression négative.

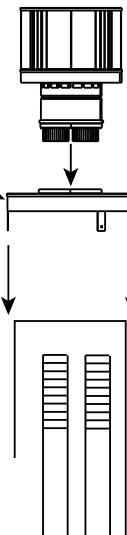
**LINK-DV430B/LINKSQ-DV4-30 :

- Cette installation pourrait être plus susceptible de laisser entrer de l'air froid et l'effet de la pression négative sur la performance de l'appareil.
- Selon la propreté de la cheminée, envisagez d'utiliser une prise d'air de pleine longueur afin de réduire la possibilité des problèmes de contamination de la tige de détection et de rectification de flamme.

Figure 7.5

Préfabriqué Brûlage au bois

OPTIONAL LINK-ZC-ADPB FOR USE WITH CLASS A WOODBURNING PIPE



Retirer le solin de 457 x 457 mm (18 x 18 po) du chapeau en retirant 3 vis. Branchez le tuyau et le chapeau de l'extrémité LINK-ZC-ADPB au LINK-ZC-ADPB à l'aide des vis autotaraudeuses fournies.

8 Informations concernant l'électricité

A. Information générale

AVERTISSEMENT! Risque de décharge électrique ou d'explosion! NE PAS brancher de fil 110 – 120 V c.a. à la vanne des gaz ou à l'interrupteur mural de l'appareil. Toute mauvaise connexion endommagera les contrôles.

AVIS : Les connexions électriques et la mise à terre de cet appareil doivent être en conformité avec les codes locaux ou, en leur absence, avec la norme **National Electric Code ANSI/NFPA 70-dernière édition** ou le **Code canadien de l'électricité, CSA C22.1**.

- Branchez la boîte de jonction de l'appareil à un fil 110 – 120 V c.a. sans interrupteur. Ceci est nécessaire au bon fonctionnement de l'appareil.
- Cet appareil vient avec un ensemble de cordon de 110 – 120 V c.a.. Ceci est nécessaire au bon fonctionnement de l'appareil (allumage Intellifire™ Plus). Un coffret de sortie peut être installé au coin inférieur arrière de la maçonnerie existante du foyer préfabriqué à combustible solide afin de brancher l'ensemble du cordon d'alimentation, ou le cordon d'alimentation fourni peut être dirigé sur l'âtre vers la prise la plus près.
- Un circuit de 110 – 120 V c.a. pour ce produit doit être protégé avec une protection coupe-circuit contre les défauts de mise à la terre, en accord avec les codes électriques locaux, lorsqu'il est installé à des endroits comme la salle de bain ou près d'un évier.
- Une basse tension et une tension de 110 – 120 V c.a. ne peuvent partager la même boîte murale.

Entretien et réparation électrique

AVERTISSEMENT! Risque de décharge électrique! Lors des interventions sur les commandes, marquez tous les fils avant de les déconnecter. Un mauvais câblage peut entraîner un mauvais fonctionnement de l'appareil et des situations dangereuses. Vérifiez le bon fonctionnement de l'appareil après toute intervention.

AVERTISSEMENT! Risque de décharge électrique! Remplacez les fils endommagés en utilisant du fil de classe type 105 °C (221 °F). Les fils électriques doivent avoir une isolation haute température.

- Référez-vous à la section des pièces de rechange du manuel du propriétaire de l'appareil pour l'information sur les pièces.

B. Exigences de câblage électrique – Système d'allumage IntelliFire™ Plus

- Un coffret de sortie (110 – 120 V c.a.) peut être installé au coin inférieur arrière de la maçonnerie existante du foyer préfabriqué à combustible solide afin de brancher l'ensemble du cordon d'alimentation, ou le cordon d'alimentation fourni peut être redirigé sur l'âtre vers la prise la plus près pour le fonctionnement adéquat de l'appareil.

AVERTISSEMENT! Risque de décharge électrique ou d'explosion! NE PAS brancher une boîte de jonction d'un appareil contrôlé par IPI à un circuit commuté. Toute erreur de câblage désactive le verrouillage de sécurité IPI.

- Se référer à la figure 8.1, Schéma du câblage IPI Plus.
- Cet appareil est équipé d'une vanne de contrôle IntelliFire Plus™ fonctionnant sous une tension d'alimentation de 6 V/1,5 A.
- Branchez la prise du transformateur 6 V dans l'ensemble du cordon d'alimentation pour fournir de l'électricité à l'appareil OU installez 4 piles AA (non incluses) dans le bloc-pile avant l'utilisation. Voir la section 3.H du manuel du propriétaire pour les directives sur l'emplacement du bac à pile et l'installation des piles.

AVIS : Les piles ne devraient être utilisées qu'en cas d'urgence lors d'une interruption d'électricité. Les piles ne devraient pas être utilisées comme source d'énergie primaire sur de longues périodes. La polarité des piles doit être correcte pour éviter d'endommager le module. En utilisant les piles comme source d'énergie, le transformateur 6 volts doit être débranché du réceptacle.

Ne pas entreposer de piles dans le bloc-piles lorsque l'appareil est alimenté par le transformateur 6 volts lié au panneau d'entrée d'électricité.

Bac à pile IPI/Installation de la pile

Le système IntelliFire Plus™ possède une option de piles de secours. Les piles ne devraient être placées dans le bloc-piles que lorsque l'alimentation 110 – 120 V c.a. n'est pas disponible. Voir la section 3.H du manuel du propriétaire.

Utilisation d'un module de commande

Voir la section 3.I du manuel du propriétaire pour les directives de fonctionnement du module de commande.

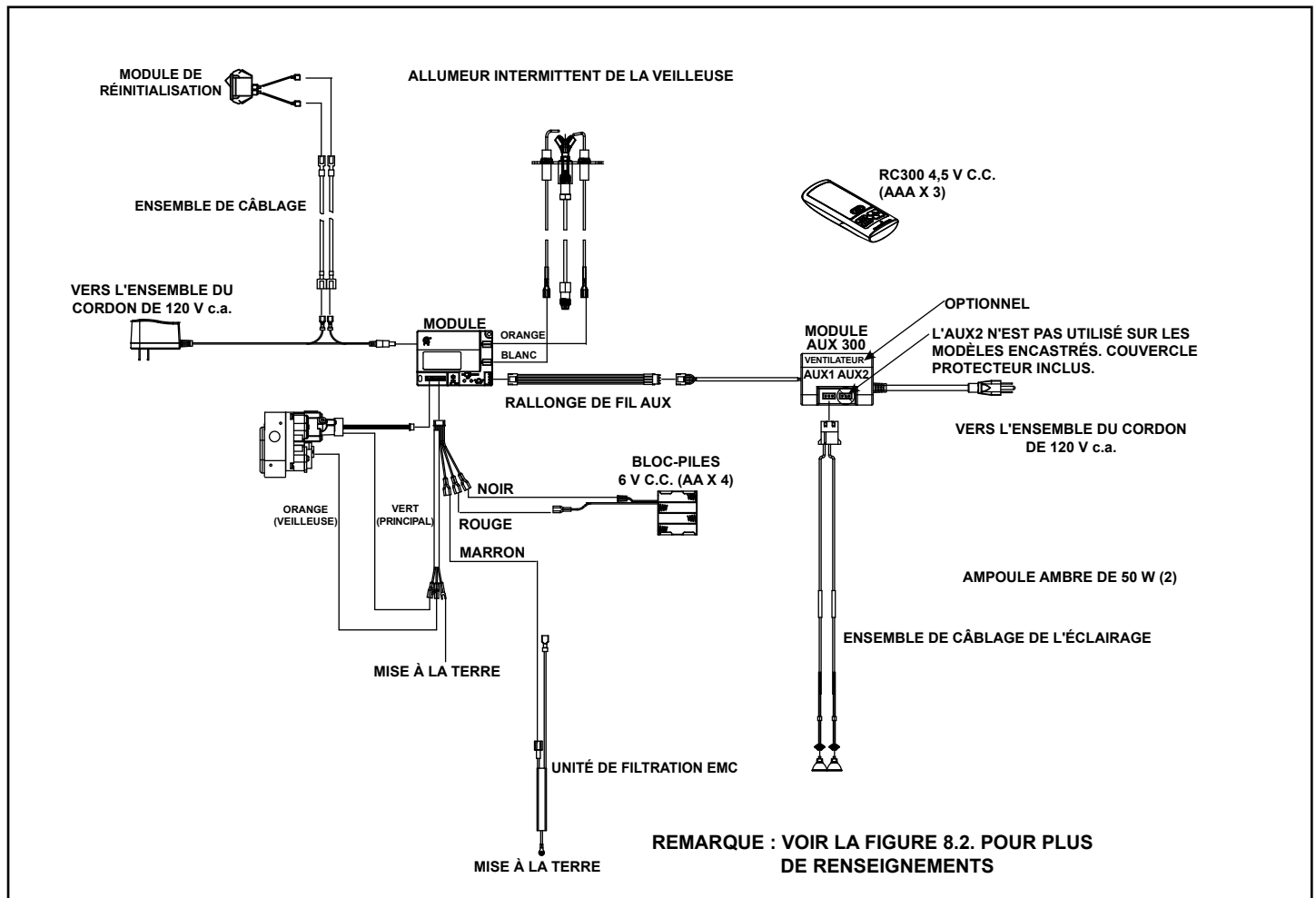


Figure 8.1 Schéma de câblage du système d'allumage par veilleuse IntelliFire™ Plus (IPI)

Remarque : si l'un des fils fournis avec l'appareil devait être remplacé, utilisez du fil de classe type 105 °C (221 °F).

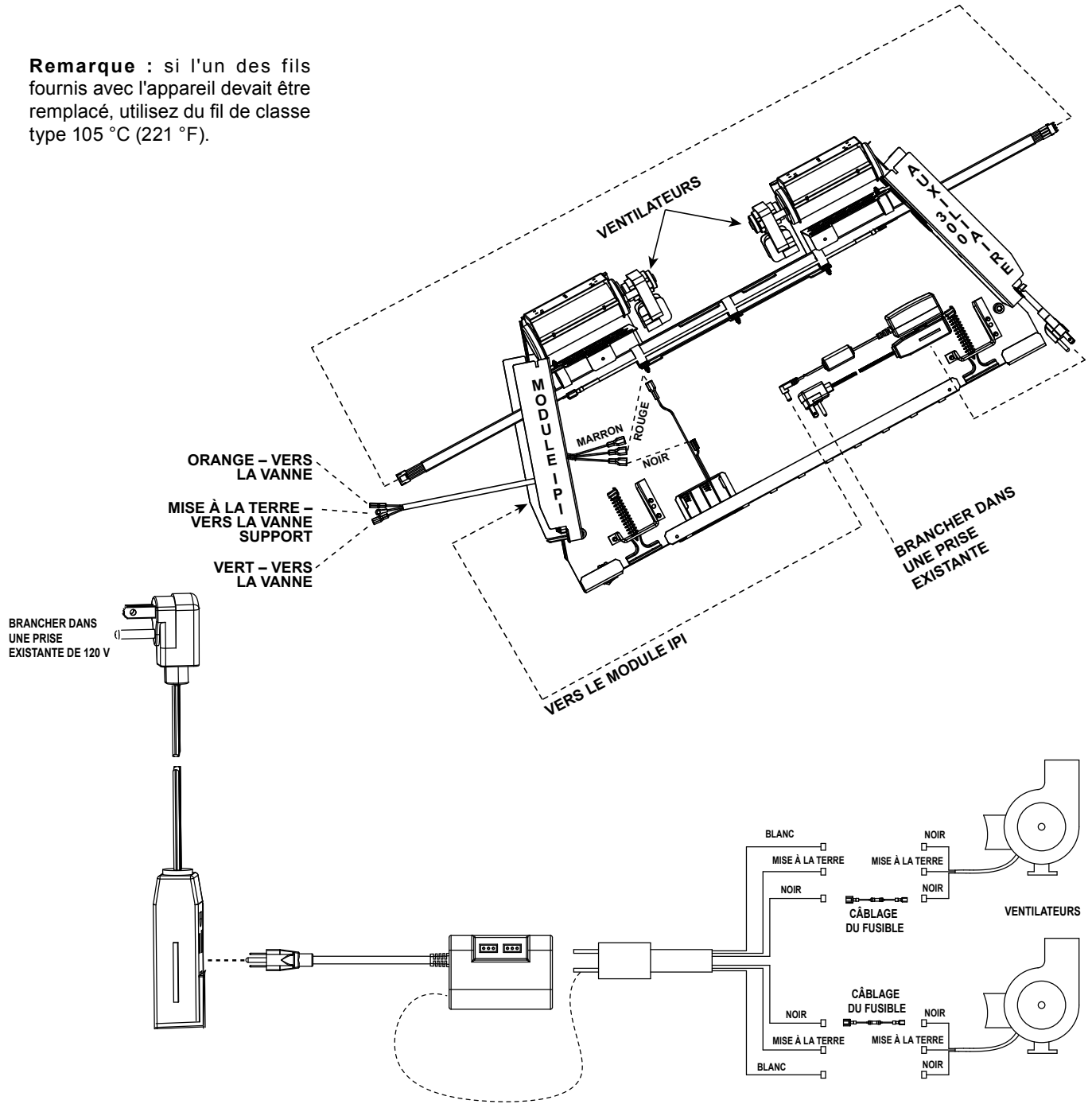


Figure 8.2 Schéma de câblage du ventilateur **REMARQUE : VOIR LA FIGURE 8.1. POUR PLUS DE RENSEIGNEMENTS**

C. Programmation du module de commande RC300

ATTENTION! Risque de brûlures! NE PAS programmer la télécommande au module de commande lorsque le foyer est chaud.

- Reportez-vous aux directives d'instructions d'installation RC300 incluses dans le sac du manuel de l'appareil pour programmer le module de commande RC300.

9 Informations concernant le gaz

A. Conversion de la source de combustible

- S'assurer que l'appareil est compatible avec le type de gaz disponible.
- Toutes les conversions doivent être effectuées par un technicien qualifié utilisant des pièces spécifiées et autorisées par Hearth & Home Technologies.

B. Pressions du gaz


- Des pressions d'entrée adéquates sont nécessaires pour obtenir une performance optimum de l'appareil.
- Les exigences en matière de taille de la ligne de gaz sont déterminées dans le ANSI Z223.1 National Combustible Gas Code aux États-Unis et le CAN/CGA B149 au Canada.
- Les exigences de pression, sont :

Pressions du gaz	Gaz naturel	Propane
Pression d'entrée minimum	5,0 po CE	11,0 po CE
Pression d'entrée maximum	10,0 po CE	13,0 po CE
Pression du collecteur	3,5 po CE	10,0 po CE

AVERTISSEMENT! Risque d'incendie ou d'explosion! Une pression excessive endommagera la vanne. Une pression trop basse peut provoquer une explosion.

- Vérifiez la pression d'entrée. Vérifiez la pression minimum quand les autres appareils ménagers fonctionnant au gaz sont en marche.
- Installez un régulateur en amont de la vanne si la pression manométrique est supérieure à 1/2 lb/po².

⚠ AVERTISSEMENT



Risque d'incendie.
Danger d'explosion.
Une pression excessive endommagera la vanne.

- Déconnectez le gaz AVANT de tester la conduite de gaz à une pression manométrique supérieure à 1/2 lb/po².
- Fermez la vanne d'arrêt AVANT de tester la conduite de gaz à une pression manométrique égale ou inférieure à 1/2 lb/po².

Remarque : Faire installer une conduite de gaz en conformité avec les codes du bâtiment locaux, le cas échéant. Sinon, respecter ANSI 223.1. L'installation doit être effectuée par un technicien qualifié et autorisé, conformément aux exigences locales. (Dans le Commonwealth du Massachusetts, l'installation doit être effectuée par un plombier ou monteur d'installations au gaz autorisé.)

Remarque : Une vanne de gaz à poignée en forme de T homologuée UL (et approuvée dans le Commonwealth du Massachusetts) de 13 mm (1/2 po) et un connecteur flexible pour le gaz sont branchés à l'entrée d'une vanne de contrôle de 13 mm (1/2 po).

- **Si vous remplacez ces composants, se reporter aux codes locaux.**

C. Raccordement du gaz

- Se reporter à la section de référence 3 indiquant l'emplacement du raccordement de gaz de l'appareil.
- L'arrivée de gaz peut être amenée à travers l'alvéole(s) défonçable(s) fournie(s).
- L'espace entre la conduite d'arrivée de gaz et l'orifice d'accès peut être rempli avec un calfeutrant procurant un degré minimum d'exposition continue de 150 °C (300 °F) ou garni d'isolant incombustible pour empêcher l'infiltration d'air froid.
- S'assurer que la conduite de gaz ne touche pas l'enveloppe extérieure de l'appareil. Respecter les codes locaux.
- Amenez l'entrée de la ligne de gaz dans le compartiment de vanne.
- Connectez l'entrée de la ligne de gaz au branchement de 13 mm (1/2 po) de la vanne d'arrêt manuelle.

AVERTISSEMENT! Risque d'incendie ou d'explosion! Soutenez le robinet lors du raccordement pour éviter le fléchissement de la conduite de gaz.

- Il restera une petite quantité d'air dans les conduites d'arrivée de gaz.

AVERTISSEMENT! Risque d'incendie ou d'explosion! Le gaz accumulé pendant la purge de la conduite peut s'enflammer.

- La purge doit être effectuée par un technicien qualifié.
- Assurez une ventilation adéquate.
- Contrôlez l'absence de toute source d'allumage, comme des étincelles ou des flammes nues.

Allumez l'appareil. L'élimination de l'air dans les conduites prend un certain temps. Une fois la purge terminée, l'appareil s'allume et fonctionne normalement.

AVERTISSEMENT! Risque d'incendie, d'explosion ou d'asphyxie! Vérifiez tous les raccordements et toutes les connexions avec une solution commerciale non corrosive de détection de fuite. **NE PAS** utiliser une flamme nue. Les raccords et connexions peuvent s'être desserrés pendant l'expédition et la manutention.

AVERTISSEMENT! Risque d'incendie! NE PAS modifier les réglages de la vanne. Cette vanne a été préréglée en usine.

D. Installations en haute altitude

AVIS : Ces règles ne s'appliquent pas si le pouvoir calorifique du gaz a été diminué. Vérifiez auprès de votre fournisseur de gaz local ou des autorités compétentes.

Lors de l'installation à une altitude supérieure à 610 m (2 000 pi) :

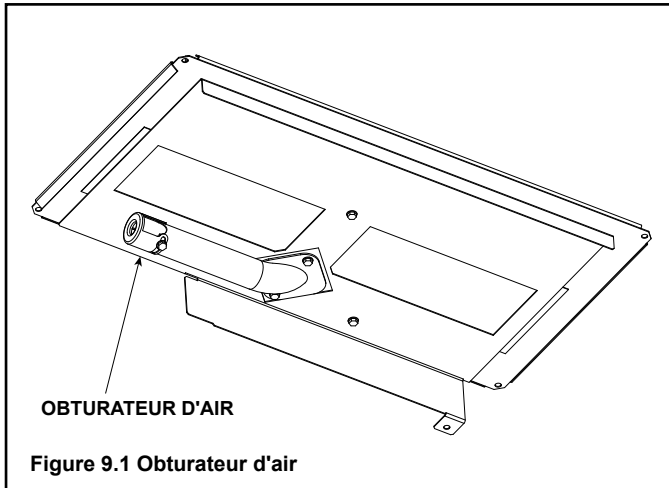
- Aux États-Unis : Diminuez le débit d'entrée de 4 % par 305 m (1 000 pi) additionnels au-dessus de 610 m (2 000 pi).
- Au CANADA : Les débits d'entrée sont certifiés sans réduction du débit d'entrée pour les altitudes jusqu'à 1 370 m (4 500 pi) au-dessus du niveau de la mer. Veuillez consulter les autorités provinciales et/ou locales compétentes pour les installations à des altitudes plus élevées que 1 370 m (4 500 pi).

Vérifiez auprès de votre fournisseur de gaz local pour déterminer la taille adéquate de l'orifice.

E. Ajustement de l'obturateur d'air

L'ajustement de l'obturateur d'air doit être effectué par un technicien qualifié au moment de l'installation. L'obturateur d'air est ajusté à la fabrication pour une course verticale minimale du conduit d'évacuation. Ajustez l'obturateur d'air pour les courses verticales plus élevées. Voir la figure 9.1

AVIS : Si une émission de suie survient, donnez plus d'air en ouvrant l'obturateur d'air.



Ajustement de l'obturateur d'air

	NG	LP
ESCAPE-I30-F	6 mm (1/4 po)	Ouverture complète
ESCAPE-I35-F	6 mm (1/4 po)	Ouverture complète

10 Finition

A. Manteau de foyer et saillie du mur

AVERTISSEMENT! Risque d'incendie! Respectez les dégagements spécifiés pour les matériaux inflammables. La charpente ou les matériaux de finition plus près que les minimums listés doivent être entièrement construits avec des matériaux incombustibles (ex. : poutres d'acier, panneaux de béton, etc.).

Dégagement par rapport aux matériaux inflammables sous l'encasté est de 6 mm (1/4 po). Dégagement entre le haut de l'ouverture du foyer pour les matériaux inflammables s'étendant sur 305 mm (12 po) est de 305 mm (12 po).

- Utilisez les pattes de mise à niveau pour soulever l'encasté de 6 mm (1/4 po) au-dessus du matériau inflammable ou de l'enveloppe de la boîte à feu préfabriquée.

Les façades inflammables ne doivent pas se prolonger derrière l'encadrement de l'encasté. Pour les spécifications sur les matériaux incombustibles, veuillez vous référer à la section 1.E.

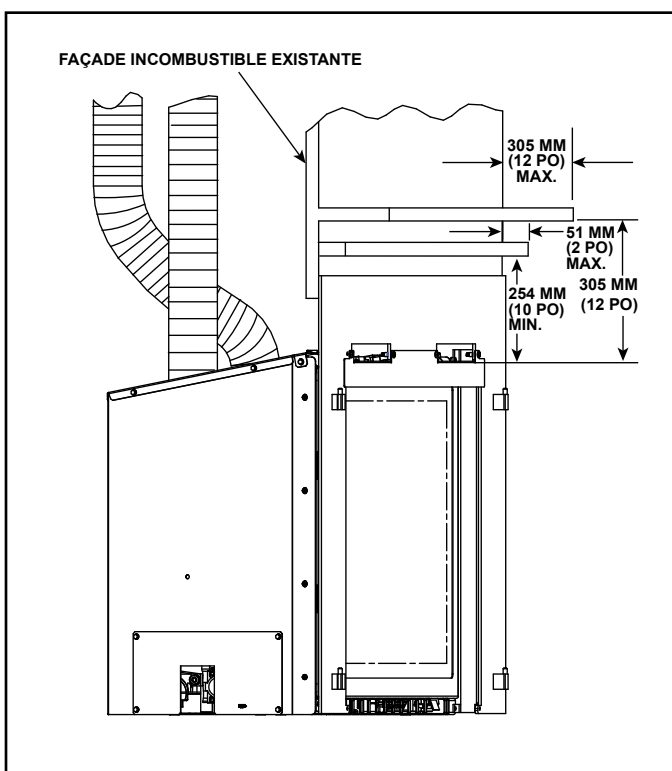


Figure 10.1 Dégagement du manteau de foyer

11 Mise au point de l'appareil

A. Panneau de verre fixe en place

AVERTISSEMENT! Risque d'asphyxie! Manipulez le panneau de verre fixe avec prudence. Inspectez le joint pour s'assurer qu'il n'est pas endommagé et inspectez la vitre pour s'assurer qu'elle n'est pas fendue, entaillée ou rayée.

- **NE PAS** cogner, fermer violemment ou rayer la vitre.
- **NE PAS** utiliser le foyer si la vitre a été enlevée, ni si elle est fissurée, cassée ou rayée.
- Remettez en place en un seul bloc.

Retrait du panneau de verre fixe

- Le panneau de verre fixe s'attache au foyer en quatre points. Le mécanisme d'attache est constitué de verrous à ressorts. Un exemple du verrou supérieur est montré à la figure 11.1 et un exemple du verrou inférieur est montré à la figure 11.2.

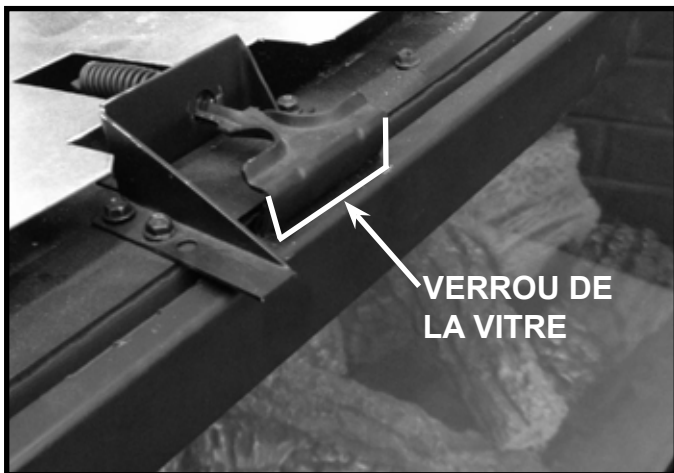


Figure 11.1 Verrou supérieur de la vitre

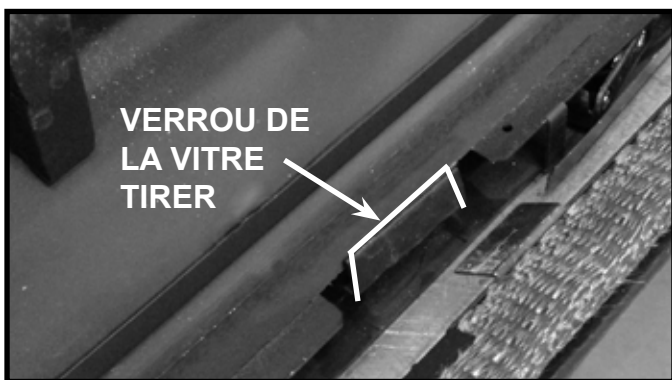


Figure 11.2 Verrou inférieur de la vitre

- Pour retirer le panneau de verre fixe, dégager les verrous supérieurs, un à la fois. Utilisez une main pour soutenir la vitre tout en tirant le verrou à ressort avec l'autre main.



Figure 11.3 Dégager les verrous de la vitre un à la fois

- Une fois les deux verrous supérieurs dégagés, attrapez par les côtés le cadre de l'ensemble du panneau de verre fixe et inclinez-le vers l'extérieur et vers le bas. Soulevez légèrement pour dégager le panneau de verre fixe des verrous inférieurs. Voir la figure 11.4.



Figure 11.4 Incliner la vitre vers le bas et soulever pour dégager le verrou du bas.

Remettre en place le panneau de verre fixe

- Inclinez le panneau de verre fixe vers le foyer et faites glisser le panneau de verre fixe vers le bas afin qu'il s'engage dans les verrous inférieurs. Vérifiez que les verrous inférieurs sont bien engagés, puis attachez les deux verrous supérieurs.
- Notez que les languettes allongées du verrou du cadre de la vitre sont destinées aux verrous inférieurs.

B. Retirez le matériel d'emballage

Enlevez les matériaux d'emballage sous ou dans la boîte à feu. Retirez les panneaux métalliques couvrant les composants électriques sur les côtés de l'appareil.

C. Inspecter la boîte à feu

Le fissurage ou les craquelures des briques à feu est normal et prévisible. Toutes les fissures sont acceptables et ne demandent pas de remplacement de l'unité ou de la boîte à feu, sauf si :

- Les fissures compromettent la surface plane de la boîte à feu. Voir la figure 11.5.

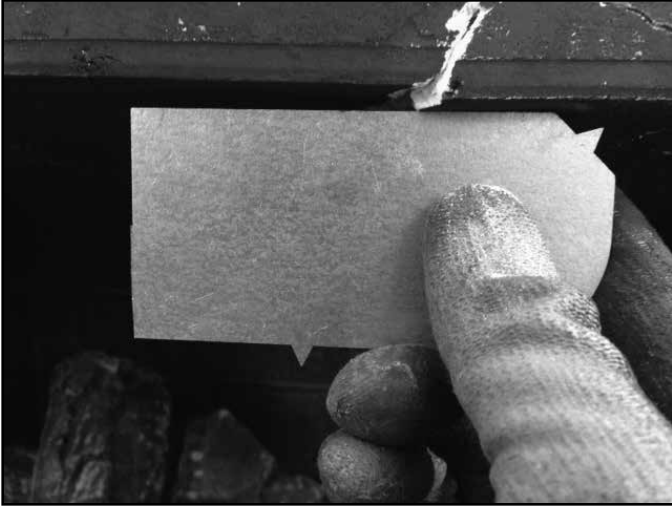


Figure 11.5. La surface plane de la boîte à feu est compromise et doit être remplacée

D. Nettoyage de l'appareil

Nettoyez/aspirez la sciure qui peut s'être accumulée dans la boîte à feu, ou sous l'appareil dans la cavité de contrôle.

E. Accessoires

Installez les accessoires autorisés en suivant les instructions fournies avec les accessoires. Veuillez contacter votre détaillant pour obtenir la liste des accessoires approuvés.

AVERTISSEMENT! Risque d'incendie et de décharge électrique! Utilisez SEULEMENT les accessoires optionnels approuvés par Hearth & Home Technologies pour cet appareil. L'utilisation d'accessoires non homologués pourrait être dangereuse et rendre nulle la garantie.

F. Mise en place de la pierre de lave

AVERTISSEMENT! Risque d'explosion! Suivre les instructions de disposition de la pierre de lave figurant dans le manuel. **NE PAS** placer de pierres de lave sur le dessus du brûleur. Les pierres de lave mal placées peuvent gêner le bon fonctionnement du brûleur.

Cet appareil au gaz est fourni avec de la pierre de lave. Pour disposer la pierre de lave :

- La pierre de lave NE PEUT être placée sur le brûleur.
- Placer la pierre de lave sur l'avant et les côtés du brûleur. Voir la figure 11.5.

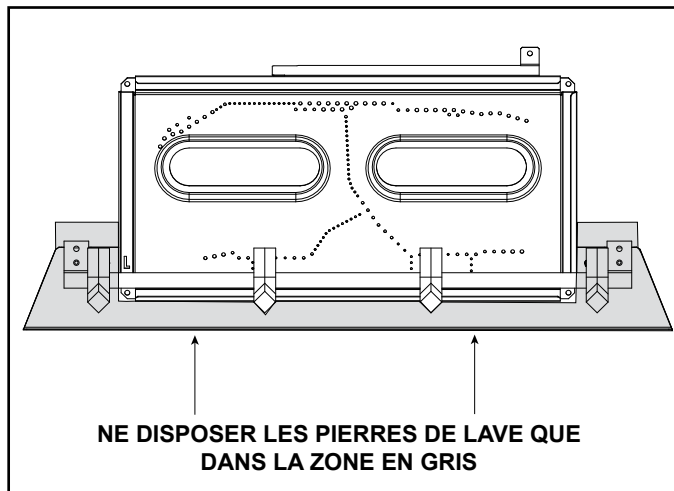


Figure 11.5 Disposition de la pierre de lave

G. Disposition des braises

AVERTISSEMENT! Risque d'explosion! Suivre les instructions de disposition de la braise figurant dans le manuel. Ne PAS placer les braises directement sur les orifices du brûleur. Remplacez les braises annuellement. Les braises mal placées peuvent gêner le bon fonctionnement du brûleur.

Des braises sont fournies avec cet appareil au gaz. Pour placer les braises :

- Ne PAS placer les braises directement sur les orifices. Prendre garde de ne pas recouvrir les rampes d'allumage des orifices (de l'arrière à l'avant).
- Placez les morceaux de braise Glowing Embers® de la taille d'un dix sous, immédiatement devant la rampe d'orifices, mais pas sur ou entre les orifices. Voir la figure 11.6 (Escape-I30-F) ou la figure 11.7 (Escape-I35-F). Faire attention de ne pas recouvrir les orifices. Le non-respect de ces instructions peut entraîner des problèmes d'allumage et de suie.
- Conserver le reste des braises pour les utiliser lors de l'entretien de l'appareil. Une quantité de braises suffisante a été fournie pour 3 à 5 applications.

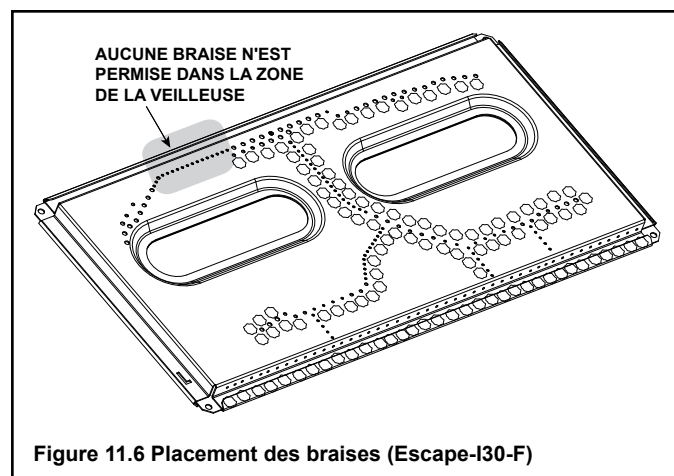


Figure 11.6 Placement des braises (Escape-I30-F)

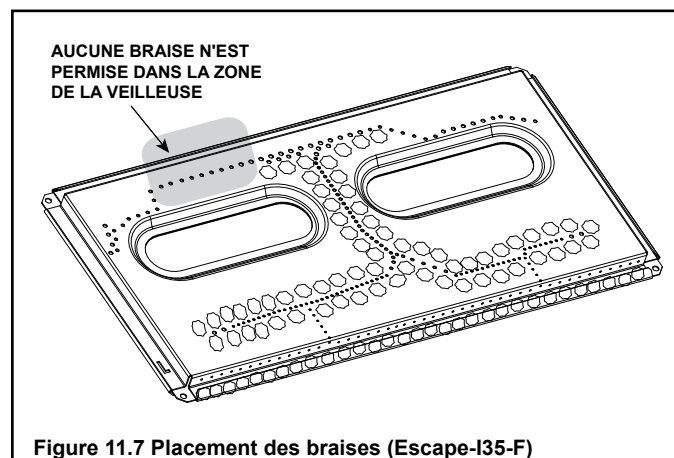


Figure 11.7 Placement des braises (Escape-I35-F)

H. Installer l'ensemble de bûches and Glass Rock

Série de l'ensemble de bûches : LOGS-I30FB

Modèles : ESCAPE-I30-C, ESCAPE-I30FB, ESCAPE-I30-F

ATTENTION : Les bûches sont fragiles, les manipuler avec prudence.

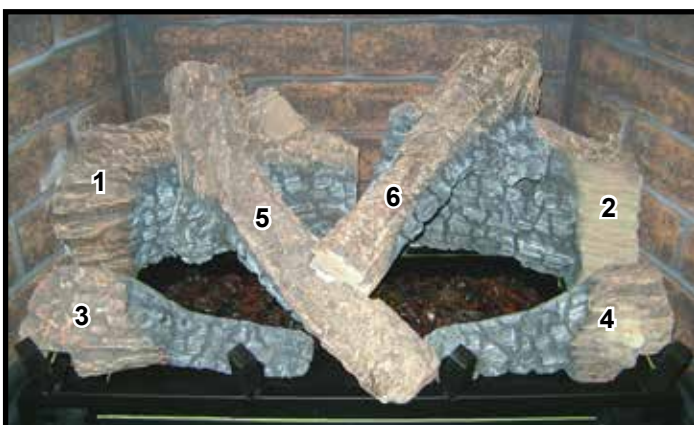


Figure 1. Série de bûches installée

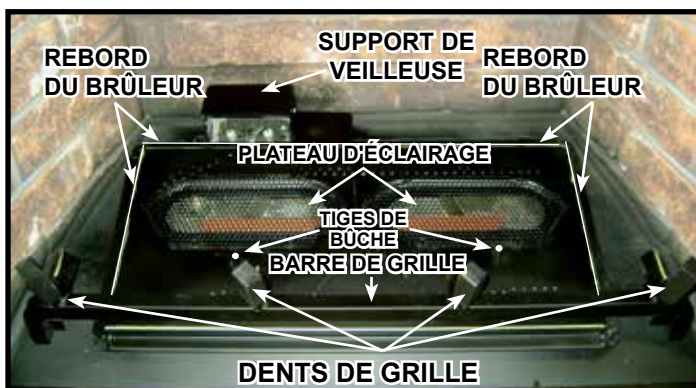


Figure 2. Points de référence



Figure 3. Bûche n° 1

Bûche n° 1 (SRV2201-702) : Voir la figure 2 pour plus de références. Placez la bûche n° 1 comme il est indiqué à la figure 3. Faites reposer les extrémités gauches et droites de la bûche n° 1 sur le rebord du brûleur. Le support de veilleuse soutiendra le centre de la bûche.

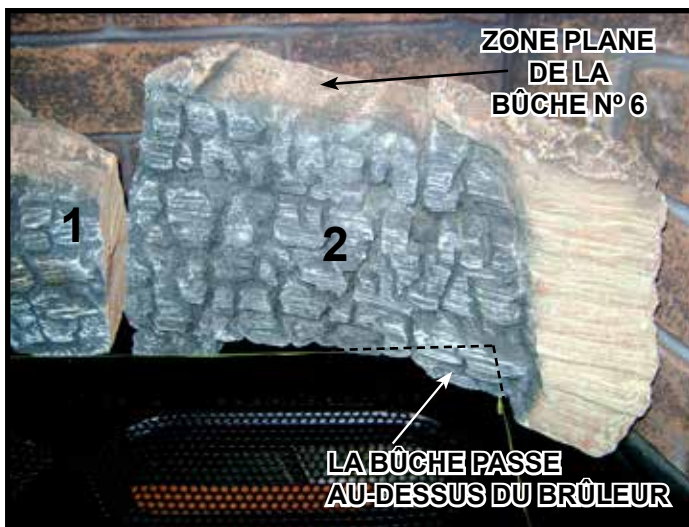


Figure 4. Bûche n° 2

Bûche n° 2 (SRV2201-701) : Voir la figure 2 pour plus de références. Placez la bûche n° 2 comme il est indiqué à la figure 4. Agencez la bûche n° 2 avec le coin droit du brûleur, comme il est indiqué. Tirez la bûche vers l'avant et à gauche, jusqu'à ce qu'elle se bloque en position.



Figure 5. Bûche n° 3

Bûche n° 3 (SRV2201-704) : Voir la figure 2 pour plus des détails supplémentaires. Localisez la fente de la bûche à l'extrémité inférieure droite de la bûche n° 3. Agencez la fente de la bûche avec la tige de bûche gauche. Faites pivoter l'extrémité gauche de la bûche en sens antihoraire, jusqu'à ce qu'elle touche la dent de grille.



Figure 6. Bûche n° 4

Bûche n° 4 (SRV2201-705) : Voir la figure 2 pour plus des détails supplémentaires. Localisez la fente de la bûche à l'extrémité inférieure gauche de la bûche n° 4. Agencez la fente de la bûche avec la tige droite. Faites pivoter l'extrémité droite de la bûche en sens horaire, jusqu'à ce qu'elle touche la dent de grille.



Figure 7. Pierres de verre en place



Figure 8. Placer la bûche n° 5

PIERRE DE VERRE (2201-853) : Une fois les bûches n° 3 et n° 4 installées, remplissez chaque plateau de lumières avec les pierres de verre. Voir la figure 7.

AVERTISSEMENT! Risque d'explosion! NE PAS placer de pierres de verre sur la surface du brûleur. **NE PAS** placer les pierres de verre directement sur les orifices du brûleur. Les pierres de verre mal placées peuvent gêner le bon fonctionnement du brûleur.

BÛCHE N° 5 (SRV2201-703) : **VOIR LA FIGURE 2 POUR PLUS DE RÉFÉRENCES.** Placez la section épaisse de la bûche n° 5 sur le point aplani de la bûche n° 1. Localisez la rainure à l'extrémité mince de la bûche. Agencez la rainure avec la barre de grille, comme il est indiqué ci-haut. Déplacez l'extrémité avant de la bûche vers la droite, jusqu'à ce qu'elle touche la seconde dent de grille à partir de la droite.



Figure 9. Placez la bûche n° 6

BÛCHE N° 6 (SRV2201-706) : Voir les figures 2 et 4 pour plus de références. Placez la section épaisse de la bûche sur le point aplani de la bûche n° 2. Placez la section mince de la bûche n° 6 sur le point aplani de la bûche n° 5, comme il est indiqué à la figure 8.

2201-935F

H. Installer l'ensemble de bûches and Glass Rock

Série de l'ensemble de bûches : LOGS-I35FB

Modèles : ESCAPE-I35FB, ESCAPE-I35-C, ESCAPE-I35-F

ATTENTION : Les bûches sont fragiles, les manipuler avec prudence.

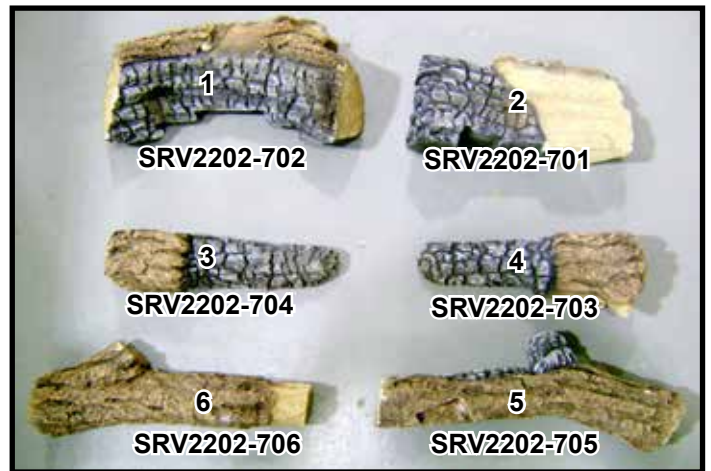


Figure 1. Série de bûches installée

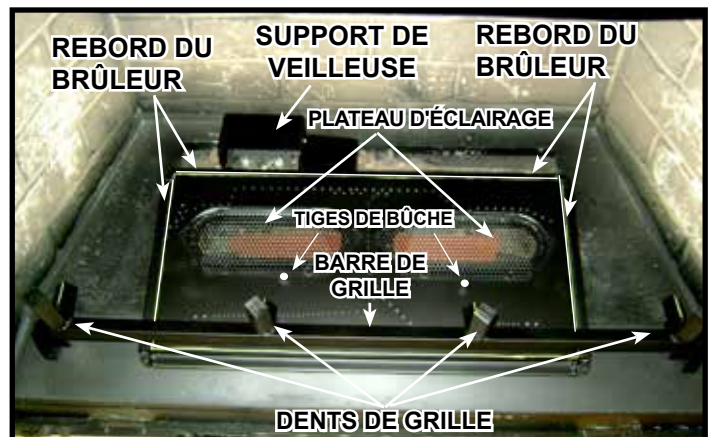


Figure 2. Points de référence



Figure 3. Bûche n° 1

Bûche n° 1 (SRV2202-702) : Voir la figure 2 pour plus de références. Placez la bûche n° 1 comme il est indiqué à la figure 3. Faites reposer les extrémités gauches et droites de la bûche n° 1 sur le rebord du brûleur. Le support de veilleuse soutiendra le centre de la bûche. Tirez l'extrémité gauche de la bûche vers l'avant, en position.

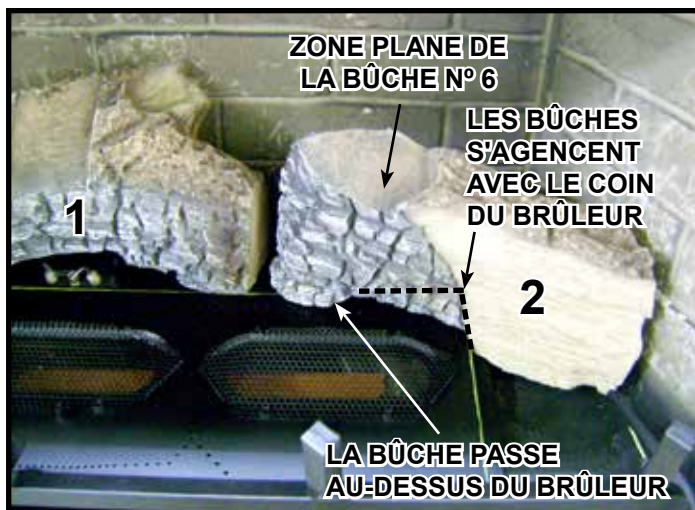


Figure 4. Bûche n° 2

Bûche n° 2 (SRV2202-701) : Voir la figure 2 pour plus de références. Placez la bûche n° 2 comme il est indiqué à la figure 4. Agencez la bûche n° 2 avec le coin droit du brûleur, comme il est indiqué. Tirez la bûche vers l'avant et à gauche, jusqu'à ce qu'elle se bloque en position.



Figure 5. Bûche n° 3

Bûche n° 3 (SRV2202-704) : Voir la figure 2 pour plus de références. Localisez la fente de la bûche à l'extrémité inférieure droite de la bûche n° 3. Agencez la fente de la bûche avec la tige de bûche gauche. Faites pivoter l'extrémité gauche de la bûche en sens antihoraire, jusqu'à ce qu'elle touche la dent de grille.

Bûche n° 4 (SRV2202-703) : Voir la figure 2 pour plus de références. Localisez la fente de la bûche à l'extrémité inférieure gauche de la bûche n° 4. Agencez la fente de la bûche avec la tige droite. Faites pivoter l'extrémité droite de la bûche en sens horaire, jusqu'à ce qu'elle touche la dent de grille.



Figure 6. Bûche n° 4



Figure 7. Pierres de verre en place

Pierres de verre (2201-853) : Une fois les bûches n° 3 et n° 4 installées, remplissez chaque plateau de lumières avec les pierres de verre.

AVERTISSEMENT! Risque d'explosion! NE PAS placer de pierres de verre sur la surface du brûleur. **NE PAS** placer les pierres de verre directement sur les orifices du brûleur. Les pierres de verre mal placées peuvent gêner le bon fonctionnement du brûleur.



Figure 8. Placer la bûche n° 5

Bûche N° 5 (SRV2202-705) : Voir les figures 2 et 3 pour plus de références. Placez la section épaisse de la bûche n° 5 sur le point aplani de la bûche n° 1. Localisez la rainure à l'extrémité mince de la bûche. Agencez la rainure avec la barre de grille, comme il est indiqué ci-haut. Centrez le bout de la bûche n° 5 entre les extrémités des bûches n° 3 et n° 4.

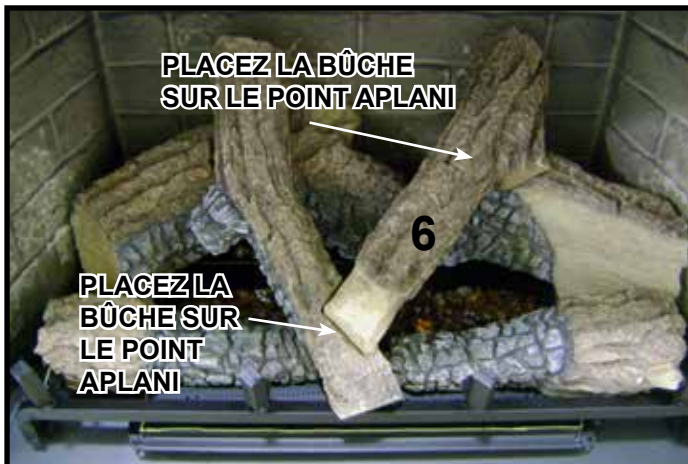


Figure 9. Placez la bûche n° 6

Bûche n° 6 (SRV2202-706) : Voir les figures 2 et 8 pour plus de références. Placez la section épaisse de la bûche sur le point aplani de la bûche n° 2. Placez la section mince de la bûche n° 6 sur le point aplani de la bûche n° 5, comme il est indiqué à la figure 9.

2202-935E

I. Installer la façade décorative/encadrement

Une façade décorative est nécessaire à terminer l'installation. Les instructions d'installation sont incluses avec les façades décoratives. Consultez votre détaillant pour obtenir la liste des choix de façades décoratives et encadrements.

AVERTISSEMENT! Risque d'incendie! Installer **UNIQUEMENT** des portes ou façades approuvées par Hearth & Home Technologies. Des portes et façades non approuvées pourraient causer une surchauffe du foyer.

Ce foyer est fourni avec une barrière intégrale pour empêcher tout contact direct avec le panneau de verre fixe. NE PAS utiliser le foyer sans la barrière.

Si la barrière manque ou si vous avez besoin d'aide pour l'installer correctement, contactez votre détaillant ou Hearth & Home Technologies.

Pour plus d'information, reportez-vous aux instructions fournies avec la façade ou porte décorative.

12 Références

A. Composants d'évacuation des gaz

Ensembles de doublage de conduit flexible d'évacuation directe (voir la figure 12.1)

LINK-DV30B : Ensemble de doublage flexible de 76 mm (3 po) pour maçonnerie. S'étend à 9 m (30 pi). Comprend : deux doublages, un chapeau de l'extrémité et le solin.

LINK-DV4-30B : Ensemble de doublage flexible de 76 mm (3 po) pour maçonnerie. S'étend à 9 m (30 pi) et 1,2 m (4 pi) respectivement. Comprend : deux doublages, un chapeau de l'extrémité et le solin.

LINKSQC-DV30, LINKSQB-DV30 : Ensemble de doublage flexible de 76 mm (3 po) pour maçonnerie. S'étend à 9 m (30 pi). Comprend : deux doublages, un chapeau de l'extrémité et le solin.

LINKSQC-DV4-30, LINKSQB-DV4-30 : Ensemble de doublage flexible de 76 mm (3 po) pour maçonnerie. S'étend à 9 m (30 pi) et 1,2 m (4 pi) respectivement. Comprend : deux doublages, un chapeau de l'extrémité et le solin.

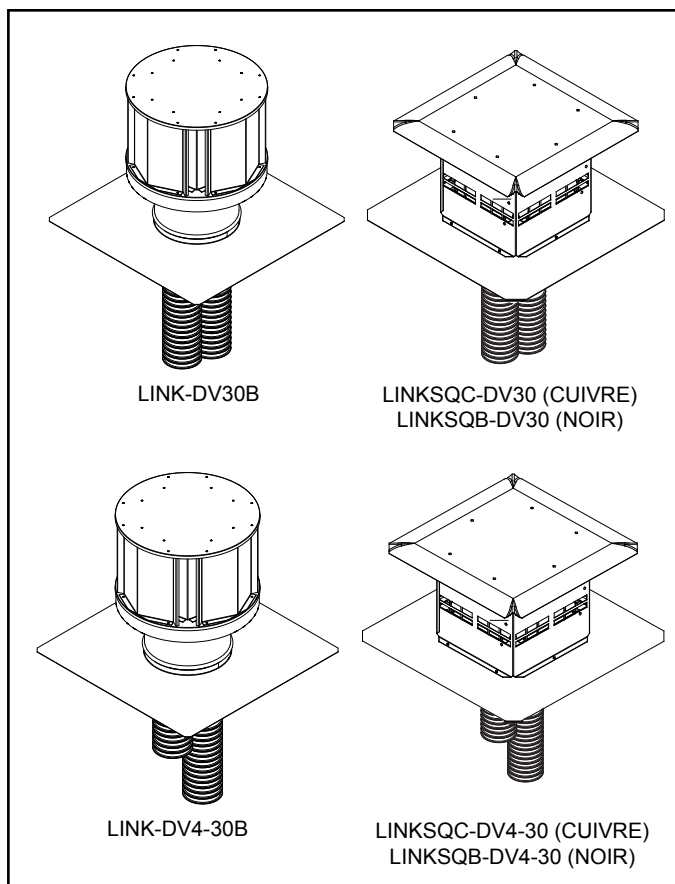


Figure 12.1 Ensembles de doublage de conduit flexible d'évacuation directe

Ensembles d'accessoires de doublage de conduit flexible d'évacuation directe. Voir la figure 12.2.

LINK-ZC-ADPB : Adaptateur de cheminée sans dégagement

DV-46DVA-GK : Ensemble d'adaptateur - Il est permis d'utiliser DV-46DVA-GK pour brancher l'évacuation flexible colinéaire à un tuyau SL-D afin de prolonger la course du conduit.

FLEX3-30 : Un doublage flexible de 76 mm (3 po) s'étend à 9 m (30 pi).

FLEX-CNCT : Ensemble du connecteur – doublage de 76 mm (3 po) à un doublage de 76 mm (3 po), un connecteur par ensemble.

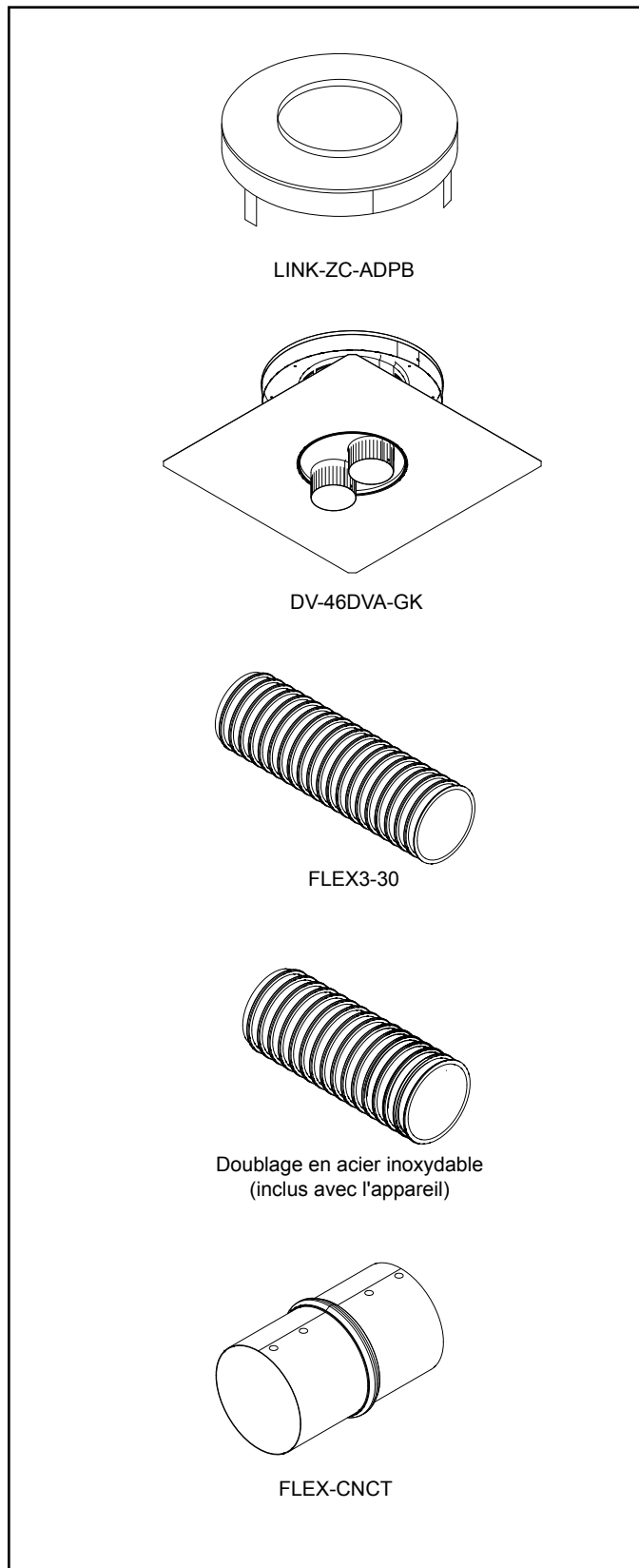


Figure 12.2 Ensembles d'accessoires de doublage de conduit flexible d'évacuation directe

B. Accessoires

Télécommandes, contrôles muraux et interrupteurs muraux

Interrupteurs

Un système de télécommande RC200 est inclus avec cet appareil. Après l'installation d'une télécommande, d'un contrôle ou interrupteur mural par un technicien de service, suivez les instructions fournies avec le contrôle installé pour utiliser votre foyer :

Pour votre sécurité :

- Installez un verrouillage d'interrupteur/télécommande avec des caractéristiques de verrouillage de sécurité-enfant.
- Gardez la télécommande hors de la portée des enfants.

Contactez votre détaillant pour toutes questions.

Heat & Glo, une marque de commerce de Hearth & Home Technologies
7571 215th Street West, Lakeville, MN 55044
www.heatnglo.com

Veuillez contacter votre fournisseur Heat & Glo si vous avez des questions ou préoccupations.
Pour obtenir l'emplacement du fournisseur Heat & Glo le plus près,
veuillez visiter www.heatnglo.com.

Imprimé aux États-Unis – Copyright 2015