

Manuel du propriétaire

Entretien et utilisation

INSTALLATEUR : Ce manuel doit être confié aux personnes responsables de l'utilisation et du fonctionnement.

PROPRIÉTAIRE : Veuillez conserver ce manuel à titre de référence.
Communiquer avec votre détaillant pour les questions concernant l'installation, l'utilisation ou l'entretien.

AVIS : NE PAS jeter ce manuel !

HEAT & GLO

No one builds a better fire

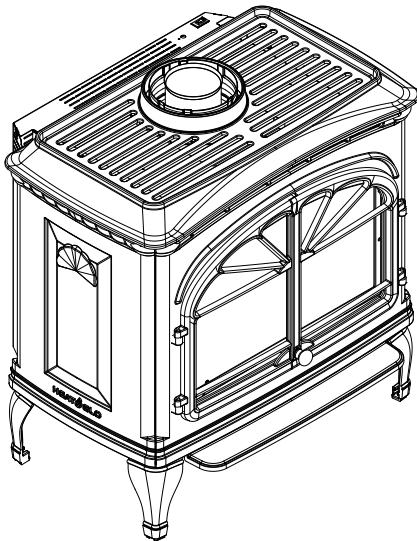
Modèles :

TIARII-BK-IPI

TIARII-BR-IPI

TIARII-CES-IPI

GAS-FIRED



Ce poêle peut être installé en tant qu'équipement d'origine dans une maison préfabriquée (États-Unis seulement) ou une maison mobile. Il doit être installé en conformité avec les instructions du fabricant ainsi que les normes de construction et de sécurité des maisons préfabriquées, à savoir *Title 24 CFR, Part 3280*, ou les *normes d'installation pour maisons mobiles, CAN/CSA Z240MH*, au Canada.

Ce foyer ne peut être utilisé qu'avec le(s) type(s) de gaz indiqué(s) sur la plaque signalétique.

⚠ AVERTISSEMENT : Le non-respect de ces instructions peut provoquer un incendie ou une explosion et entraîner des dommages matériels, des blessures, voire la mort.

- **N'entreposez PAS** et n'utilisez PAS d'essence ou d'autres vapeurs ou liquides inflammables à proximité de ce poêle ou de tout autre appareil électrique.
- **Que faire si vous sentez une odeur de gaz**
 - **NE tentez PAS** d'allumer tout appareil.
 - **NE touchez PAS** tout interrupteur ; n'utilisez pas de téléphone dans votre bâtiment.
 - Appelez immédiatement votre fournisseur de gaz en utilisant le téléphone d'un voisin. Suivre les instructions du fournisseur de gaz.
 - Si vous ne pouvez pas joindre votre fournisseur de gaz, appelez les pompiers.
- L'installation et l'entretien doivent être effectués par un installateur ou un réparateur autorisé, ou le fournisseur de gaz.

! DANGER



UN CONTACT AVEC VITRE CHAUDE PROVOQUERA DES BRÛLURES.

NE TOUCHEZ PAS LA VITRE AVANT QU'ELLE N'AIT REFROIDI.

NE LAISSEZ JAMAIS LES ENFANTS TOUCHER LA VITRE.

Une barrière conçue pour réduire le risque de brûlure causée par la vitre chaude est fournie avec ce foyer, et elle doit être installée pour la protection des enfants et des autres personnes à risque.

Dans le Commonwealth du Massachusetts, l'installation doit être effectuée par un plombier ou un installateur de gaz autorisé.

Se reporter à la table des matières pour connaître les conditions supplémentaires du Commonwealth du Massachusetts.

1 Bienvenue

Lisez ce manuel avant d'utiliser cet appareil.

Veuillez conserver ce manuel du propriétaire à titre de référence.

Lisez attentivement le manuel d'installation avant d'effectuer toute installation ou modification à la finition.

A. Félicitations

Nous vous félicitons d'avoir sélectionné un foyer au gaz Heat & Glo, une alternative aux poêles à bois, à la fois élégante et propre. Le foyer au gaz Heat & Glo que vous avez sélectionné a été conçu pour offrir un niveau optimal de sécurité, de fiabilité et de rendement.

En tant que propriétaire d'un nouveau foyer, il est important que vous lisiez et suiviez scrupuleusement les instructions figurant dans ce manuel du propriétaire. Prêtez une attention toute particulière aux mises en garde et aux avertissements.

Conservez ce manuel du propriétaire à titre de référence. Nous vous recommandons de le conserver avec vos autres documents et manuels de produits importants.

Les informations figurant dans ce manuel du propriétaire s'appliquent à tous les modèles et systèmes de commande de gaz.

Votre nouveau foyer Heat & Glo vous donnera entière satisfaction pendant de longues années. Nous sommes heureux de vous compter parmi nos clients !

Coordonnées du détaillant local

DÉTAILLANT : Inscrivez votre nom, votre adresse, votre numéro de téléphone et votre adresse courriel ici, et l'information sur le foyer au-dessous.

Nom du détaillant : _____
Adresse : _____
Numéro de téléphone : _____
Adresse courriel : _____

Information sur le foyer :

Marque : _____ Modèle : _____

Numéro de série : _____ Date d'installation : _____

Information de l'étiquette d'homologation/emplacement

Votre modèle de foyer figure sur la plaque signalétique, généralement située près de la zone des commandes du foyer.

Type de gaz

Informations concernant le gaz et l'électricité

HEAT & GLO No one builds a better fire		Heat & Glo, a brand of Hearth & Home Technologies 7571 215th Street West, Lakeville, MN 55044		GAS-FIRED UL LISTED	
Not for use with solid fuel. (Ne doit pas être utilisé avec un combustible solide).					
Type of Gas (Sorte De Gaz):		This appliance must be installed in accordance with local codes, if any; if not, follow ANSI Z223.1 in the USA or CAN/CGA B149 installation codes. (Installer l'appareil selon les codes ou règlements locaux ou, en l'absence de tels règlements, selon les codes d'installation CAN/CGA-B149.)			
NATURAL GAS		ANSI Z21XX-XXXX · CSA 2.XX-MXX · UL307B			
Minimum Permissible Gas Supply for Purposes of Input Adjustment.					
Approved Minimum (De Gaz) Acceptable		0.0 in w.c.		(Po. Col. d'eau)	
Maximum Pressure (Pression)		0.0 in w.c.		(Po. Col. d'eau)	
Maximum Manifold Pressure (Pression)		0.0 in w.c.		(Po. Col. d'eau)	
Minimum Manifold Pressure (Pression)		0.0 in w.c.		(Po. Col. d'eau)	
Total Electrical Requirements: 000Vac, 00Hz., less than 00 Amperes				MADE IN USA	
ALTITUDE:		0-0000 FT. 0000-0000FT.		Model: XXXXXXXX	
MAX. INPUT BTUH:		00,000 00,000		Serial (Serie): XXXXXXXX	
MIN. INPUT BTUH:		00,000 00,000			
ORIFICE SIZE:		#XXXXX #XXXXX			

Numéro de modèle

Numéro de série

⚠ Définition des avertissements de sécurité :

- **DANGER !** Indique une situation dangereuse qui entraînera la mort ou des blessures graves si elle n'est pas évitée.
- **AVERTISSEMENT !** Indique une situation dangereuse qui peut entraîner la mort ou des blessures graves si elle n'est pas évitée.
- **ATTENTION !** Indique une situation potentiellement dangereuse qui, si elle n'est pas évitée, peut entraîner des blessures légères ou modérées.
- **AVIS :** Utilisé pour répondre aux pratiques non liées aux blessures corporelles.

Table des matières

1 Bienvenue

- A. Félicitations 2
- B. Garantie à vie limitée 4

2 Information spécifique au produit

- A. Certification de l'appareil 6
- B. Spécifications de la vitre (vitrocéramique) 6
- C. Spécifications en BTU 6

3 Information importante sur la sécurité et le fonctionnement

- A. Sécurité du foyer 7
- B. Pièces opérationnelles générales 8
- C. Spécifications du combustible 8
- D. Avant d'allumer l'appareil 8
- E. Instructions d'allumage (IPI) 9
- F. Mise en service de l'appareil 10
- G. Gestion de la chaleur 10
- H. Utilisation pendant une panne de courant (IPI Plus) 11
- I. Instructions détaillées de l'utilisation du composant
 - IntelliFireMC Plus 12

4 Entretien et service

- A. Entretien : Fréquence et tâches 13
- B. Tâches d'entretien – Propriétaire de l'habitation 13
- C. Tâches d'entretien devant être effectuées par un technicien de service qualifié 15

5 Foire aux questions et dépannage

- A. Foire aux questions 16
- B. Dépannage 17

6 Matériels de référence

- A. Accessoires 19
- B. Pièces de rechange 20
- C. Coordonnées 25

➔ = Contient des informations mises à jour.

B. Garantie à vie limitée

Hearth & Home Technologies GARANTIE À VIE LIMITÉE

Au nom de ses marques de foyer « HHT », Hearth & Home Technologies étend la garantie suivante aux appareils HHT dotés d'un foyer à gaz, à bois, à granulés, à charbon et électrique achetés chez un concessionnaire HHT approuvé.

COUVERTURE DE LA GARANTIE :

HHT garantit au propriétaire d'origine de l'appareil HHT resté sur le site d'installation d'origine et à tout concessionnaire devenant le propriétaire de l'appareil sur le site d'installation d'origine, pendant deux ans, à dater de l'achat d'origine, que l'appareil HHT est sans défauts de matériau et de fabrication. Si après son installation, des composants fabriqués par HHT et couverts par la garantie présentent des défauts de matériau ou de fabrication avant l'échéance de la garantie, HHT réparera ou remplacera, à son gré, les composants couverts. HHT peut, à son gré, se libérer de toute obligation découlant de la garantie en remplaçant le produit lui-même ou en remboursant le prix d'achat vérifié du produit. Le montant maximum remboursé en vertu de cette garantie est le prix d'achat du produit. Cette garantie est soumise aux conditions, exclusions et restrictions décrites ci-dessous.

PÉRIODE DE GARANTIE :

La garantie entre en vigueur à la date achat original. Dans le cas d'une maison neuve, la garantie entre en vigueur à la date de la première occupation de la maison ou six mois après la vente du produit par un concessionnaire/distributeur HHT indépendant autorisé, selon ce qui survient en premier. La garantie entre en vigueur au plus tard 24 mois après la date d'expédition du produit par HHT, quelle que soit la date d'installation ou d'occupation. La période de garantie couvrant les pièces et la main d'œuvre pour les composants concernés figure dans le tableau suivant.

Le terme « durée de vie limitée » dans le tableau ci-dessous est défini comme suit : 20 ans à dater de l'entrée en vigueur de la couverture pour les appareils à gaz et 10 ans pour les appareils à bois, à granulés et à charbon. Ces périodes reflètent les durées de vie utiles minimum attendues des composants concernés, dans des conditions de fonctionnement normales.

Période de garantie		Appareils et conduits d'évacuation des gaz fabriqués par HHT							Composants couverts
Pièces	Main d'œuvre	Gaz	Bois	Granulés	Bois EPA	Charbon	Électrique	Évacuation de gaz	
1 an		X	X	X	X	X	X	X	Toutes les pièces et tous les matériaux, à l'exclusion de ceux figurant dans les conditions, exclusions et limitations.
2 ans				X	X	X			Allumeurs, composants électroniques et vitre
		X	X	X	X	X			Ventilateurs installés en fabrique
			X						Panneaux réfractaires moulés
3 ans				X					Creusets et pots de combustion
5 ans	3 ans			X	X				Pièces moulées et déflecteurs
7 ans	3 ans		X	X	X				Tubes collecteurs, cheminées et débouchés HHT
10 ans	1 an	X							Brûleurs, bûches et réfractaire
Garantie durée de vie limitée	3 ans	X	X	X	X	X			Boîte à feu et échangeur de chaleur
90 jours		X	X	X	X	X	X	X	Toutes les pièces de rechange après la période de garantie

Voir conditions, exclusions et limitations à la page suivante.

B. Garantie à vie limitée (suite)

CONDITIONS DE LA GARANTIE :

- La garantie ne couvre que les appareils HHT achetés chez un concessionnaire ou distributeur HHT autorisé. Une liste des concessionnaires HHT autorisés est disponible sur les sites Web des produits HHT.
- Cette garantie n'est valable que si l'appareil HHT demeure sur le site d'installation d'origine.
- La présente garantie est valide uniquement dans le pays où habite le fournisseur ou distributeur HHT autorisé qui a vendu l'appareil.
- Contactez le concessionnaire qui a effectué l'installation pour les réparations sous garantie. Si le concessionnaire qui a effectué l'installation est incapable de fournir les pièces nécessaires, contactez le concessionnaire ou fournisseur HHT autorisé le plus proche. Des frais de réparation supplémentaires peuvent être applicables si la réparation sous garantie est effectuée par un autre concessionnaire que celui qui vous a fourni le produit à l'origine.
- Contactez à l'avance votre concessionnaire pour savoir si la réparation sous garantie entraînera des coûts. Les frais de déplacement et les frais d'expédition des pièces ne sont pas couverts par cette garantie.

EXCLUSIONS DE LA GARANTIE :

Cette garantie ne couvre pas ce qui suit :

- Modification de l'état de surface résultant d'une utilisation normale. Comme il s'agit d'un chauffage, une légère modification de la couleur et de l'état des surfaces intérieures et extérieures est possible. Il ne s'agit pas d'un défaut et cela n'est pas couvert par la garantie.
- La détérioration des surfaces imprimées, plaquées ou émaillées due aux marques de doigts, accidents, abus, égratignures, pièces qui ont fondu ou autres causes externes, ainsi que les résidus laissés sur les surfaces plaquées en raison de l'utilisation de nettoyeurs ou produits à polir abrasifs.
- La réparation ou le remplacement des pièces soumises à une usure normale pendant la période de garantie. Il s'agit des pièces suivantes : peinture, bois, joints pour granulés et charbon, briques réfractaires, grilles, ampoules, piles déflecteurs de flammes et décoloration de la vitre.
- Expansion, contraction ou déplacements mineurs de certaines pièces qui provoquent du bruit. Ces conditions sont normales et les réclamations liées à ce bruit ne sont pas couvertes.
- Dommages causés par : (1) l'installation, l'utilisation ou la maintenance de l'appareil sans prise en compte des instructions d'installation et d'utilisation, et sans consultation de l'étiquette d'identification de l'agent de listé ; (2) le non-respect des codes du bâtiment locaux pendant l'installation de l'appareil ; (3) l'expédition ou la mauvaise manutention ; (4) la mauvaise utilisation, l'abus, l'utilisation continue avec des composants endommagés, corrodés ou défectueux, l'utilisation après un accident, les réparations négligentes/incorrectes ; (5) les conditions liées à l'environnement, une mauvaise ventilation, une pression négative ou un mauvais tirage en raison de l'étanchéité de la construction, l'admission insuffisante d'air comburant ou d'autres dispositifs tels que des ventilateurs de tirage, des chaudières à air pulsé ou toute autre cause ; (6) l'utilisation de combustibles autres que ceux mentionnés dans les instructions d'utilisation ; (7) l'installation ou l'utilisation de composants qui n'ont pas été fournis avec l'appareil ou de tout autre composant qui n'a pas été expressément autorisé et approuvé par HHT ; (8) les modifications de l'appareil qui n'ont pas été expressément autorisées et approuvées par écrit par HHT ; et/ou (9) les interruptions ou fluctuations de l'alimentation électrique de l'appareil.
- Composants d'évacuation des gaz, composants de l'âtre ou accessoires utilisés avec l'appareil qui n'ont pas été fournis par HHT.
- Toute partie d'un foyer à feu ouvert préexistant dans laquelle un insert ou appareil à gaz décoratif a été installé.
- Les obligations de HHT, en vertu de cette garantie, ne couvrent pas la capacité de l'appareil à chauffer l'espace souhaité. Des informations sont fournies pour aider le consommateur et le concessionnaire lors de la sélection de l'appareil adéquat pour l'application envisagée. On doit tenir compte de l'emplacement et de la configuration de l'appareil, des conditions liées à l'environnement, de l'isolation et de l'étanchéité de la structure.

CETTE GARANTIE EST ANNULÉE :

- L'appareil a été surchauffé ou utilisé avec de l'air contaminé par le chlore, le fluor ou d'autres produits chimiques nuisibles. La surchauffe est révélée par, sans y être limité, la déformation des plaques ou tubes, la couleur rouille de la fonte, l'apparition de bulles et de craquelures, et la décoloration des surfaces en acier ou émaillées.
- Si l'appareil est soumis à l'humidité ou à la condensation pendant de longues périodes.
- Dommages causés à l'appareil ou aux autres composants par l'eau ou les intempéries en raison, entre autres, d'une mauvaise installation de la cheminée ou de la prise d'air.

RESTRICTIONS DE LA GARANTIE :

- Le seul recours du propriétaire et la seule obligation de HHT en vertu de cette garantie ou de toute autre garantie, explicite ou tacite, contractuelle, à tort ou à raison, sont limités au remplacement, à la réparation ou au remboursement, comme stipulé ci-dessus. En aucun cas HHT ne saurait être tenu responsable des dommages fortuits ou consécutifs dus aux défauts de l'appareil. Certains États n'autorisent pas l'exclusion ou la limitation des dommages fortuits ou consécutifs. Dans ce cas, ces restrictions ne s'appliquent pas. Cette garantie vous donne des droits spécifiques ; vous pouvez aussi avoir d'autres droits qui varieront d'un État à un autre. SAUF INDICATION CONTRAIRE PAR LA LOI, HHT N'OCTROIE AUCUNE GARANTIE EXPLICITE, AUTRE QUE CELLES SPÉCIFIÉES DANS LA PRÉSENTE. LA DURÉE DE TOUTE GARANTIE TACITE EST LIMITÉE À LA DURÉE DE LA GARANTIE EXPLICITE SPÉCIFIÉE CI-DESSUS.

2 Information spécifique au produit

A. Certification de l'appareil

MODÈLES : TIARII-BK-IPI, TIARII-BR-IPI, TIARII-CES-IPI

LABORATOIRE : Underwriters Laboratories, Inc. (UL)

TYPE : Appareil de chauffage à ventilation directe

NORME : ANSI Z21.88-2014/CSA 2.33-2014

Ce produit est conforme à la norme ANSI « Vented Gas Fireplace Heaters » et aux sections applicables des normes « Gas Burning Heating Appliances for Manufactured Homes and Recreational Vehicles » et « Gas Fired Appliances for Use at High Altitudes ».

AVIS : Cette installation doit être conforme aux codes locaux. Si ces codes n'existent pas, vous devez vous conformer au National Fuel Gas Code, ANSI Z223.1-dernière édition aux États-Unis et aux codes d'installation CAN/CGA B149 au Canada.

CE FOYER N'EST PAS CONÇU POUR ÊTRE UTILISÉ COMME SOURCE DE CHAUFFAGE PRINCIPALE. Ce foyer a été testé et approuvé pour utilisation comme chauffage d'appoint ou foyer décoratif. Il ne doit donc pas être considéré comme chauffage principal dans les calculs de la consommation énergétique d'une résidence.



L'installation et la maintenance de cet appareil doivent être effectuées par un personnel qualifié. Hearth & Home Technologies conseille de faire appel à des spécialistes certifiés par NFI ou formés par l'usine, ou à des techniciens encadrés par un spécialiste certifié NFI (www.nficertified.org).

B. Spécifications de la vitre (vitrocéramique)

Cet appareil est équipé d'une porte vitrée en vitrocéramique de 5 mm d'épaisseur. N'utilisez que des vitres en vitrocéramique de 5 mm pour remplacer une vitre endommagée. Veuillez communiquer avec votre détaillant si vous devez remplacer la vitre.

C. Spécifications en BTU

Modèles (États-unis ou Canada)		Maximum Entrée en BTU/h	Minimum Entrée en BTU/h	Orifice de l'orifice (DMS)	AFUE	Rendement à l'état d'équilibre en %	P4 %
TIARII-BK-IPI TIARII-BR-IPI TIARII-CES-IPI (NG)	(0-2000 pieds)	37 000	26 000	32	68,6 %	69 %	70 %
TIARII-BK-IPI TIARII-BR-IPI TIARII-CES-IPI (LP)	(0-2000 pieds)	34 000	26 000	50	69,4 %	69 %	69 %

3 Information importante sur la sécurité et le fonctionnement

A. Sécurité du foyer

AVERTISSEMENT ! NE PAS utiliser le foyer sans avoir lu et compris le mode d'emploi. Ne pas utiliser un foyer selon les instructions d'utilisation risque de provoquer un incendie ou des blessures.

AVERTISSEMENT



UN CONTACT AVEC UNE VITRE CHAUDE PROVOQUERA DES BRÛLURES.

NE TOUCHEZ PAS LA VITRE AVANT QU'ELLE N'AIT REFROIDI.

NE LAISSEZ JAMAIS LES ENFANTS TOUCHER LA VITRE.

- Éloignez les enfants.
- SURVEILLER ATTENTIVEMENT les enfants présents dans la pièce où le foyer est installé.
- Avertissez les enfants et les adultes des dangers associés aux températures élevées.

La température élevée peut enflammer les vêtements ou d'autres matériaux inflammables.

- Les vêtements ou les autres matières inflammables ne doivent pas être placés sur ce foyer ou près de celui-ci.

Les jeunes enfants doivent être surveillés de près lorsqu'ils sont dans la même pièce que le foyer. Les tout-petits, les enfants en bas âge et d'autres personnes peuvent être exposés à un risque de brûlures de contact accidentelles.

- Une barrière physique est recommandée s'il y a des personnes à risque dans le domicile.
- Pour empêcher l'accès à un foyer ou à un poêle, installer une barrière de sécurité ajustable pour garder les tout-petits, les jeunes enfants et les autres personnes à risque hors de la pièce et loin des surfaces chaudes.
- Installer un verrou d'interrupteur ou une télécommande/commande murale avec une fonction de verrouillage pour la protection des enfants.
- Garder les télécommandes hors de la portée des enfants.
- Ne jamais laisser un enfant seul près d'un foyer chaud, qu'il soit en cours d'utilisation ou en refroidissement.
- Enseigner aux enfants de ne JAMAIS toucher le foyer.
- Envisager de ne pas utiliser le foyer lorsque des enfants seront présents.

Veillez communiquer avec votre détaillant ou visiter le : www.hpba.org/safety-information.

Pour éviter une utilisation non intentionnelle, lorsque le foyer ne sera pas utilisé pendant une longue période (mois d'été, vacances, voyages, etc.) :

- Retirer les piles des télécommandes.
- Éteindre les commandes murales.
- Débranchez la prise adaptateur de 6 V et retirez les piles.

Espace libre

AVERTISSEMENT ! NE PAS placer d'objets combustibles devant le foyer ou bloquer les aérateurs à lames. Des températures élevées peuvent allumer un incendie. Voir la Figure 3.1.

Ne placez pas de bougie ou d'autres objets sensibles à la chaleur sur le dessus de l'appareil ou dans son dégagement. Voir la figure 3.1. La chaleur peut endommager ces objets. Consultez le manuel d'installation de l'appareil pour plus de détails.

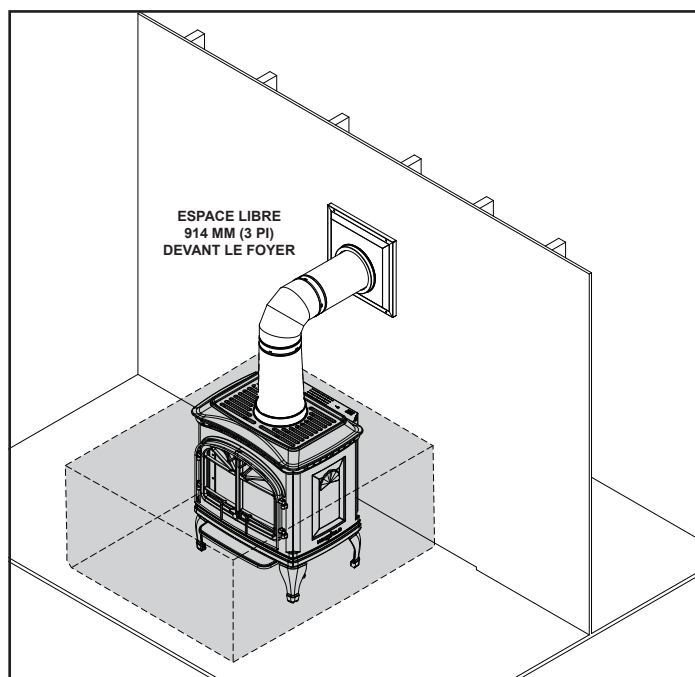


Figure 3.1 Espace libre

Feu trop puissant

Le feu dans le foyer est considéré comme étant trop puissant si les flammes touchent le dessus de la boîte à feu. Appelez un technicien de service qualifié pour faire vérifier l'appareil.

B. Pièces opérationnelles générales

La figure 3.2 fait références aux pièces opérationnelles générales du foyer et à la section du manuel les concernant.

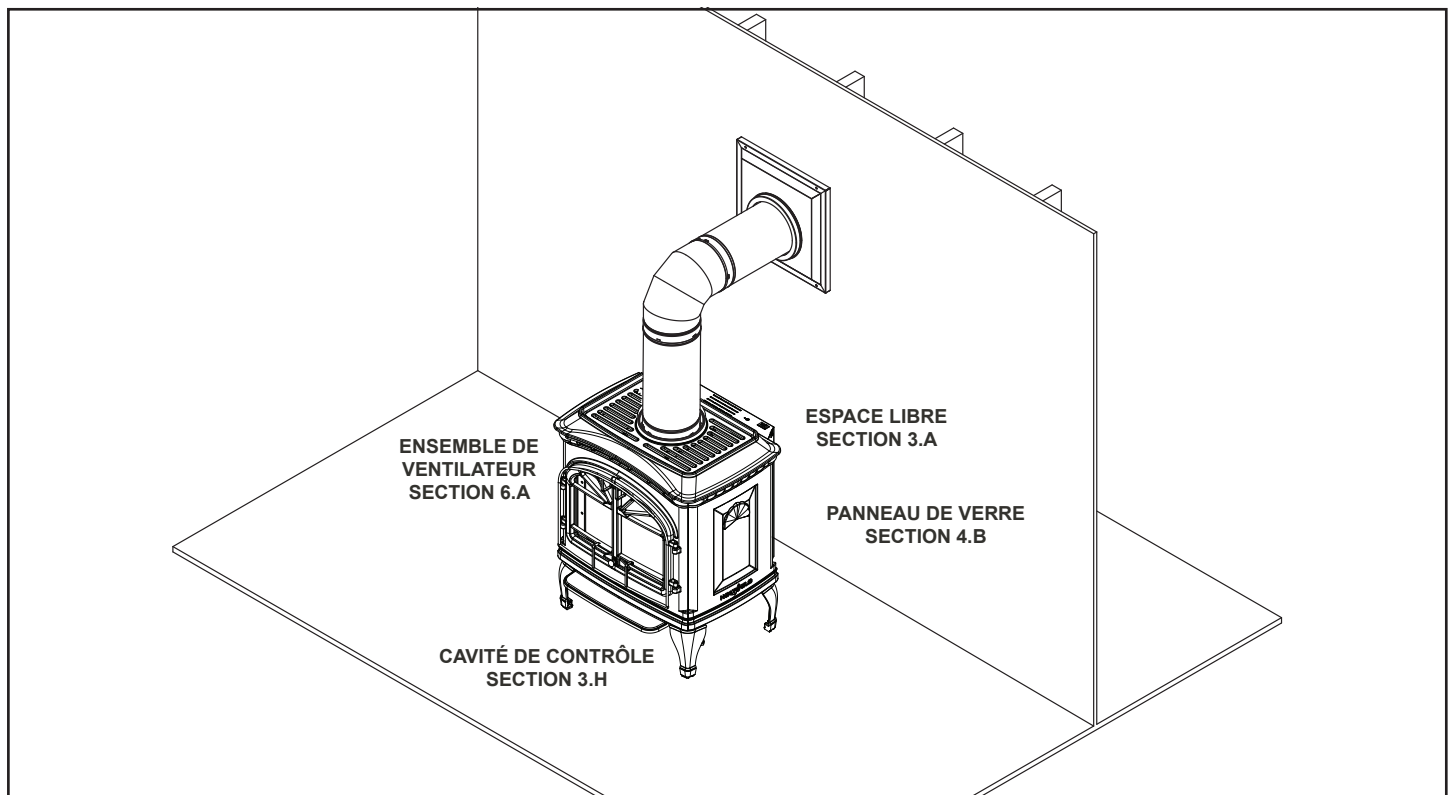


Figure 3.2 Pièces opérationnelles générales

C. Spécifications du combustible

AVERTISSEMENT ! Risque d'incendie ou d'explosion !
Le foyer doit être configuré pour un type de gaz compatible !

- Ce foyer est conçu pour fonctionner avec du gaz naturel ou du propane. S'assurer que le foyer est compatible avec le type de gaz choisi pour le site d'installation.
- Les conversions doivent être effectuées par un technicien qualifié utilisant des pièces spécifiées et approuvées par Hearth & Home Technologies.

D. Avant d'allumer l'appareil

Avant d'utiliser ce foyer pour la première fois, **demander à un technicien qualifié de :**

- Vérifier que tous les matériaux d'emballage placés dans et/ou sous la boîte à feu ont été retirés.
- Confirmer le bon placement des bûches, du matériel de braise et/ou des autres matériaux décoratifs.
- Vérifier le câblage.
- Vérifier le réglage de l'obturateur d'air.
- Vérifier qu'il n'y a pas de fuite de gaz.
- S'assurer que la vitre est scellée dans la bonne position et que la barrière intégrée est en place.

AVERTISSEMENT ! Danger d'incendie et d'asphyxie !
NE PAS utiliser le foyer sans l'assemblage de vitre fixe.

E. Instructions d'allumage (IPI)

POUR VOTRE SÉCURITÉ, VEUILLEZ LIRE AVANT D'ALLUMER

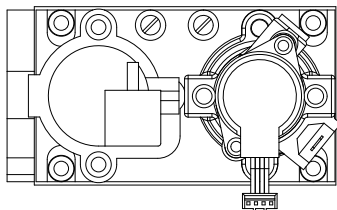
AVERTISSEMENT : Suivre scrupuleusement ces instructions pour éviter tout risque d'incendie ou d'explosion pouvant causer des dommages, des blessures, voire la mort.

- A. Cet appareil est doté d'un système d'allumage par veilleuse intermittente (IPI) qui allume automatiquement le brûleur. **N'essayez PAS** d'allumer manuellement le brûleur.
- B. **AVANT L'ALLUMAGE**, essayez de détecter une odeur de gaz tout autour du poêle. N'oubliez pas de sentir près du sol, car certains gaz sont plus lourds que l'air et s'accumulent au niveau du sol.
- QUE FAIRE SI VOUS SENTEZ UNE ODEUR DE GAZ.**
- **NE tentez PAS** d'allumer tout appareil.
 - **NE touchez PAS** à tout interrupteur ; n'utilisez pas de téléphone dans votre bâtiment.
- C. Appelez immédiatement votre fournisseur de gaz en utilisant le téléphone d'un voisin. Suivre les instructions du fournisseur de gaz.
- Si vous ne pouvez pas joindre votre fournisseur de gaz, appelez les pompiers.
- D. **N'utilisez PAS** ce poêle s'il a été immergé, même en partie. Appelez immédiatement un technicien d'entretien qualifié pour qu'il puisse inspecter l'appareil et remplacer les pièces du système de commande et de la commande des gaz qui ont été endommagées par l'eau.

INSTRUCTIONS D'ALLUMAGE (veilleuse)

1. Ce poêle est doté d'un système d'allumage automatique du brûleur. **N'essayez PAS** d'allumer manuellement le brûleur.

**GAZ
VANNE**



2. Attendez cinq (5) minutes pour permettre au gaz de se dissiper. Essayez ensuite de détecter une odeur de gaz, également près du sol. Si vous détectez une odeur de gaz, **ARRÊTEZ !** Suivez la rubrique « B » des informations de sécurité à gauche de cette étiquette. Si vous ne détectez aucune odeur de gaz, allez à l'étape suivante.
3. Pour allumer le brûleur :
Équipé d'un interrupteur mural : Placez l'interrupteur d'allumage à « ON ».
Équipé d'une télécommande ou d'un contrôle mural : Appuyez sur le bouton « ON » ou « FLAME ».
Équipé d'un thermostat : Réglez à la température désirée.
4. Si l'appareil ne s'allume pas après trois tentatives, appelez immédiatement un technicien de service ou le fournisseur de gaz.

COUPER L'ARRIVÉE DE GAZ AU POÊLE

1. Équipé d'un interrupteur mural : Placez l'interrupteur à « OFF ».
Équipé d'une télécommande ou d'un contrôle mural : Appuyez sur le bouton « OFF ».
Équipé d'un thermostat : Réglez à la température la plus basse.
2. Le technicien de service devrait couper l'alimentation électrique du contrôle pendant la vérification.



DANGER



**UN CONTACT AVEC VITRE CHAUDE PROVOQUERA DES BRÛLURES.
NE TOUCHEZ PAS LA VITRE AVANT QU'ELLE N'AIT REFRROIDI.
NE LAISSEZ JAMAIS LES ENFANTS TOUCHER LA VITRE.**

Une barrière conçue pour réduire le risque de brûlure causée par la vitre chaude est fournie avec ce foyer, et elle doit être installée pour la protection des enfants et des autres personnes à risque.

AVERTISSEMENT :

NE PAS BRANCHER DE TENSION DE LIGNE (110/120 V c.a. OU 220/240 V c.a.) À LA VANNE DE CONTRÔLE.

Une installation, un réglage, une modification ou un entretien inapproprié peut causer des blessures ou des dommages matériels. Se reporter aux informations du manuel fourni avec cet appareil.

Cet appareil a besoin d'air frais pour fonctionner en toute sécurité et doit donc être installé en conséquence.

Si ce produit n'est pas installé, utilisé et entretenu conformément aux instructions du fabricant, il risque de produire des substances (produits de combustion) qui, selon l'État de Californie, peuvent provoquer le cancer, des malformations congénitales ou d'autres effets génésotoxiques.

Le brûleur et le compartiment de commande doivent demeurer propres. Se reporter aux instructions d'installation et d'utilisation accompagnant l'appareil.

AVERTISSEMENT :

Chaud pendant le fonctionnement. **NE PAS** toucher. Éloignez les enfants, les vêtements, les meubles, l'essence et les autres liquides dont les vapeurs sont inflammables.

N'utilisez PAS un appareil doté d'un panneau de verre fixe si ce dernier a été enlevé, est fissuré ou brisé. Le panneau de verre fixe doit être remplacé par un technicien de service autorisé ou qualifié.

NE PEUT ÊTRE UTILISÉ AVEC DU COMBUSTIBLE SOLIDE

Peut être utilisé avec du gaz naturel et du propane. Un ensemble de conversion fourni par le fabricant permet de convertir cet appareil pour qu'il puisse fonctionner avec une autre source de combustible.

Également certifié pour utilisation dans une chambre à coucher ou chambre-salon.

Pour obtenir de l'aide ou des renseignements supplémentaires, consulter un installateur, service de réparation ou fournisseur de gaz qualifié.

Pour obtenir de plus amples renseignements sur l'utilisation de votre foyer Hearth & Home Technologies, visitez le www.fireplaces.com.

593-9131

F. Mise en service de l'appareil

Procédure de mise en service

- Commencer par faire fonctionner le foyer pendant trois à quatre heures de suite, à puissance élevée.
- Éteindre le foyer et le laisser refroidir complètement.
- Retirer l'ensemble de vitre fixe. Consulter la rubrique 4.B.
- Nettoyer l'ensemble de vitre fixe. Voir la section 4.
- Replacer l'ensemble de vitre fixe et faire fonctionner à puissance élevée pendant 12 heures additionnelles.

Cette procédure fait durcir les matériaux utilisés pour fabriquer le foyer.

AVIS ! Ouvrir des fenêtres pour la circulation d'air pendant la mise en service du foyer.

- *Certaines personnes pourraient être sensibles à la fumée et aux odeurs.*
- *Les détecteurs de fumée pourraient s'activer.*

G. Gestion de la chaleur

Intensité du chauffage

Ce modèle a un taux de combustion variable contrôlé par le bouton « HI/LO » du module de commande. La hauteur des flammes est donc ajustable. Le bouton « HI/LO » est montré à la figure 3.6. Il se trouve dans le logement des commandes du foyer.

Si un émetteur à distance à distance est installé, la hauteur de la flamme pourrait aussi être contrôlée par la télécommande, si c'est une fonction de la télécommande de ce modèle particulier.

Si un ventilateur optionnel est installé, sa vitesse est contrôlée en ajustant le bouton de contrôle de vitesse. Tournez le bouton dans le sens horaire pour augmenter la vitesse du ventilateur et dans le sens antihoraire pour en réduire la vitesse.

H. Utilisation pendant une panne de courant (IPI Plus)

Le système d'amorçage par veilleuse à allumage intermittent IntelliFire^{MC} Plus possède un système de secours à piles permettant le fonctionnement pendant une panne de courant. Le système offre une transition facile de l'alimentation c.a. de la maison vers les piles de secours. Un bloc-piles installé en usine se trouve dans le logement des commandes du foyer. Voir la figure 3.4. La longévité et la performance des piles seront affectées par une exposition à long terme aux températures de service de cet appareil.

REMARQUE : Utiliser les piles pour alimenter l'appareil uniquement pendant une panne de courant. Les piles ne doivent pas être utilisées comme source d'alimentation principale à long terme.

Pour faire fonctionner le poêle en utilisant les piles (c.c.) :

1. Accéder au logement des commandes du foyer. Voir la figure 3.5 pour connaître l'emplacement.
2. Localisez le bac à piles et insérez quatre piles AA. La polarité des piles doit être correcte pour éviter d'endommager le module. Voir la figure 3.4. Un schéma complet du câblage est inclus dans la section traitant de l'électricité, dans le manuel d'installation de l'appareil.
3. Allumer le foyer conformément aux instructions ci-dessous pour le type de contrôle approprié :

Interrupteur « ON/OFF » installé à la fabrication :

- Activer l'interrupteur normalement. Voir la Figure 3.5.

Télécommande :

- Un récepteur éloigné est intégré dans le module d'allumage
- Utiliser la télécommande pour mettre en marche l'appareil.
- Pour préserver la vie de la pile, ne pas utiliser l'option de flamme « HI/LO » ou les options du THERMOSTAT.

Module d'allumage :

- Localisez le module d'allumage dans la cavité de contrôle.
- Glissez l'interrupteur « ON/REMOTE/OFF » à la position « ON ».

REMARQUE : Certaines fonctions ne seront pas disponibles lors de l'utilisation de piles, y compris la télécommande, le ventilateur et les autres fonctions auxiliaires qui exigent une alimentation de 110-120 V c.a.

Pour retourner au fonctionnement sur alimentation électrique (c.a.)

Interrupteur « ON/OFF » installé à la fabrication :

- Mettre l'interrupteur à OFF (ARRÊT) et retirer les piles du bac à piles.

Télécommande :

- Glissez l'interrupteur « ON/REMOTE/OFF » à la position « REMOTE ». Retirer les piles du bac à piles.

Module d'allumage :

- Glissez l'interrupteur « ON/REMOTE/OFF » à la position « REMOTE ».

Retirer les piles du bac à piles.

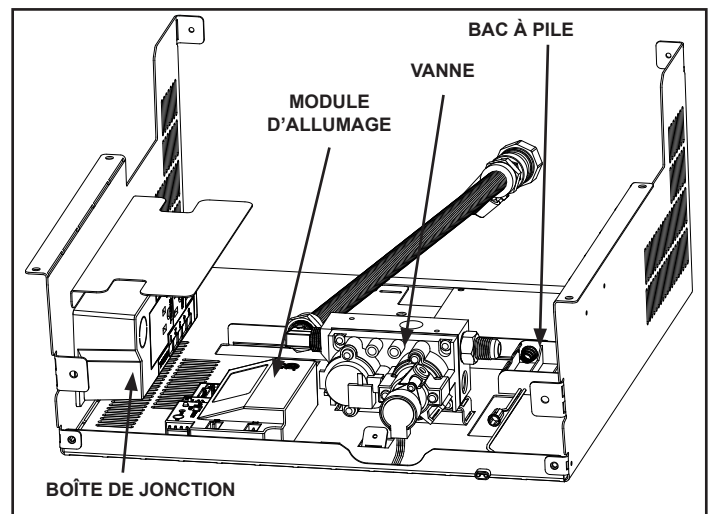
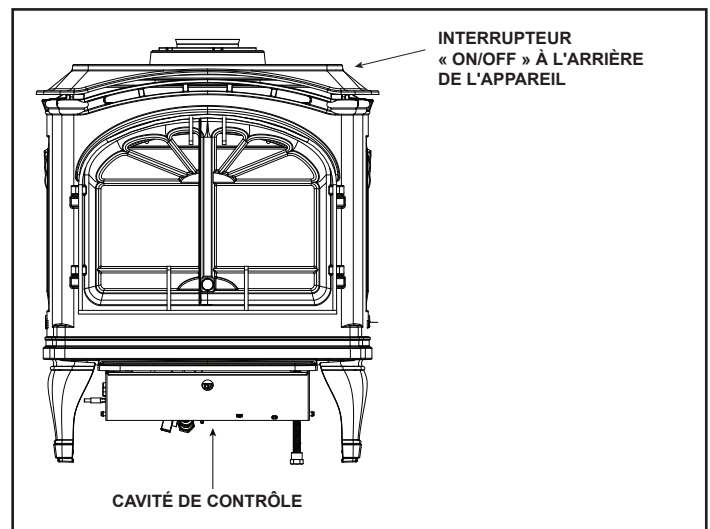


Figure 3.4 Logement des commandes



3.5 Localisation de la cavité de contrôle/interrupteur « ON/OFF »

I. Instructions détaillées de l'utilisation du composant - IntelliFire^{MC} Plus

Utilisation d'un module de commande

1. Le module de commande est équipé d'un commutateur de sélection « ON/OFF/REMOTE » qui doit être réglé. Voir la Figure 3.6.

Position « OFF » : L'appareil ignorera toutes les entrées d'alimentation et ne répondra à aucune commande provenant d'un interrupteur mural ou d'une télécommande. L'unité doit être en position d'arrêt pendant l'installation, un service, l'installation des piles, la conversion à un autre combustible et si la commande passe au mode « LOCK-OUT » à la suite d'un code d'erreur.

Position « ON » : L'appareil s'allumera et continuera à fonctionner sur chauffage à « HI », et la flamme ne pourra pas être réglée. Ce mode de fonctionnement est surtout utilisé lors de la mise en service, en cas de panne de courant et lors de l'utilisation des piles de secours.

Position « REMOTE » : L'appareil active les commandes d'un interrupteur mural câblé facultatif et/ou de la télécommande (RC300).

2. Si un interrupteur câblé est utilisé dans la cavité de contrôle sous le mode « REMOTE », la hauteur des flammes peut être réglée au moyen du commutateur de sélection « HI/LO » du module. Voir la Figure 3.6. Notez que le commutateur de sélection de flamme « HI/LO » sera désactivé une fois la télécommande optionnelle (RC200/RC300) programmée au module de commande. Notez que le module de commande allumera toujours le poêle à « HI » et conservera ce réglage pendant les 10 premières secondes de fonctionnement. Si le commutateur HAUT/BAS (HI/LOW) est sur la position BAS (LO), la hauteur des flammes deviendra automatiquement minimum après 10 secondes. Une fois ces 10 secondes écoulées, la hauteur de la flamme peut être ajustée entre HAUT (HI) et BAS (LOW) au moyen du commutateur.

3. Le module de commande est doté d'un dispositif de sécurité qui arrête automatiquement le poêle après 9 heures de fonctionnement continu sans réception d'une commande depuis la télécommande RC300.

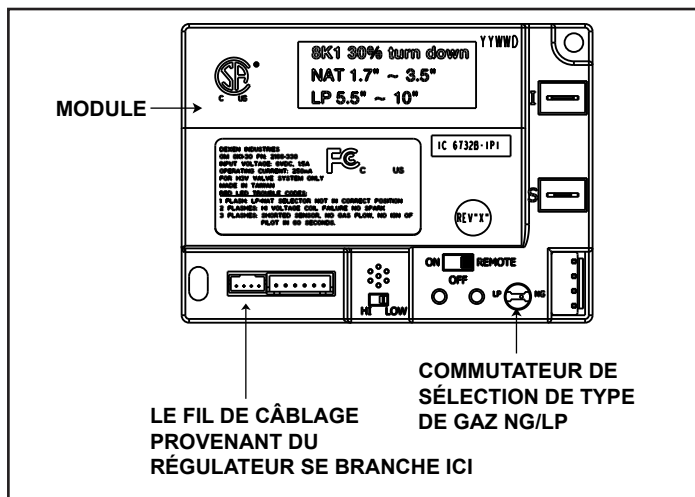


Figure 3.6 Module de commande

4. Si vous souhaitez utiliser l'interrupteur câblé de l'appareil et la télécommande RC300 pour faire fonctionner le poêle, l'interrupteur de l'appareil outrepassera les directives en provenance de la télécommande.

5. Réinitialisation du module

Ce module pourrait se verrouiller sous certaines conditions. Si cela se produit, l'appareil ne s'allumera ni ne répondra aux commandes. Le module entrera en mode verrouillage en émettant trois bips, puis en affichant un code d'erreur ROUGE/VERT continu au voyant d'état DEL.

- Vérifiez le bac à piles. Retirez les batteries si elles sont en place. Les piles ne devraient être installées qu'en cas de panne électrique. Voir la section H.
- Localisez le module du commutateur de sélection. (Voir la figure 3.6.)
- Placez le module du commutateur de sélection à la position « OFF ».
- Attendez cinq (5) minutes pour dissiper les gaz.
- Placez le module du commutateur de sélection à la position « ON » ou « REMOTE ».
- Démarrez l'appareil.

AVERTISSEMENT ! Danger d'explosion ! N'appuyez PAS sur l'interrupteur de réinitialisation du module plus d'une fois en cinq minutes. Les gaz peuvent s'accumuler dans la boîte à feu. Appelez un technicien de service qualifié.

Caractéristique d'arrêt de sécurité après neuf heures

L'appareil est doté d'un dispositif de sécurité qui arrête automatiquement le poêle après neuf heures de fonctionnement continu sans réception d'une directive depuis l'interrupteur mural ou la télécommande.

MARCHE/ARRÊT du foyer

Si une télécommande optionnelle ou un contrôle mural est installé, il devrait être utilisé pour l'interrupteur de l'appareil. Suivre les instructions jointes à la commande installée.

Pour utiliser l'appareil sans un contrôle mural ou télécommande, utiliser l'interrupteur « ON/OFF » situé sur le panneau avant de la cavité de contrôle de l'appareil. Voir la Figure 3.5.

ATTENTION ! Risque de décharge électrique ! Évitez de toucher les fils et composants électriques de la cavité de contrôle de l'appareil.

Fonctionnement du ventilateur optionnel

Si désiré, un kit de ventilateur peut être ajouté. Communiquer avec votre détaillant pour commander le bon kit de ventilateur. La gestion de la chaleur pour le ventilateur est traitée à la section 3.G. Des instructions détaillées sont incluses avec le kit de ventilateur.

4 Entretien et service

Tout écran de sécurité ou toute protection retirée pour l'entretien doivent être remis en place avant d'utiliser le foyer.

Grâce à un entretien adéquat, votre foyer vous procurera plusieurs années de service sans problèmes. **Communiquer avec votre détaillant** pour vos questions concernant la bonne utilisation, le dépannage et l'entretien de votre appareil. Visitez www.heatnglo.com pour trouver un détaillant. Nous recommandons qu'un service annuel soit effectué par un technicien qualifié.

A. Entretien : Fréquence et tâches

Tâche	Fréquence	À effectuer par
Nettoyage de la vitre	Toutes les saisons	Le propriétaire de l'habitation
Télécommande	Toutes les saisons	
Évacuation des gaz	Toutes les saisons	
Inspection du joint d'étanchéité et de la vitre	Tous les ans	Technicien de service qualifié
Inspection des bûches	Tous les ans	
Inspection de la boîte à feu	Tous les ans	
Compartiment des commandes et dessus de la boîte à feu	Tous les ans	
Allumage et fonctionnement du brûleur	Tous les ans	

B. Tâches d'entretien – Propriétaire de l'habitation

Seul un technicien de service qualifié doit effectuer l'installation et la réparation de ce foyer. Le foyer devrait être inspecté avant l'utilisation et au moins une fois par année par un professionnel.

Le propriétaire de l'habitation peut effectuer les tâches annuelles suivantes. Si vous n'êtes pas à l'aise avec une des tâches indiquées, appeler votre détaillant pour prendre un rendez-vous d'entretien.

Un nettoyage plus fréquent pourrait être requis en raison de la peluche provenant de la moquette ou d'autres facteurs. Le compartiment de contrôle, le brûleur et les passages d'air du foyer doivent être tenus propres.

ATTENTION ! Danger de brûlures ! Le foyer devrait être arrêté et refroidi avant d'y effectuer un service.

Nettoyage de la vitre

Fréquence : Toutes les saisons

Par : Propriétaire de l'habitation

Outils nécessaires : Gants protecteurs, nettoyant à verre, bêche et surface de travail stable.

ATTENTION ! Manipuler l'ensemble de vitre fixe avec prudence. La vitre peut se briser.

- Évitez de cogner, de rayer ou de claquer la porte vitrée.
- N'utilisez pas de nettoyant abrasif.
- **NE nettoyez PAS la vitre pendant qu'elle est chaude.**

- Préparer une zone de travail suffisamment grande pour l'ensemble de vitre fixe et le cadre de la porte en plaçant une bêche sur une surface plate et stable.

Remarque : L'ensemble de vitre fixe et les joints peuvent être couverts d'un résidu pouvant tacher les tapis ou les planchers.

- Retirez la barrière de sécurité.
- Retirez la pièce moulée avant en la saisissant par le sommet et en la soulevant. Si le poêle est déjà installé avec une évacuation des gaz par le haut, la pièce moulée supérieure devra être légèrement soulevée pour accommoder le retrait de la pièce moulée avant. Voir la Figure 4.1. Mettre de côté la pièce moulée avant sur la surface de travail préparée.
- Retirez les trois vis à tête Philips situées au-dessus du cadre de la vitre. Retirez la vitre de l'appareil. Voir la Figure 4.2.

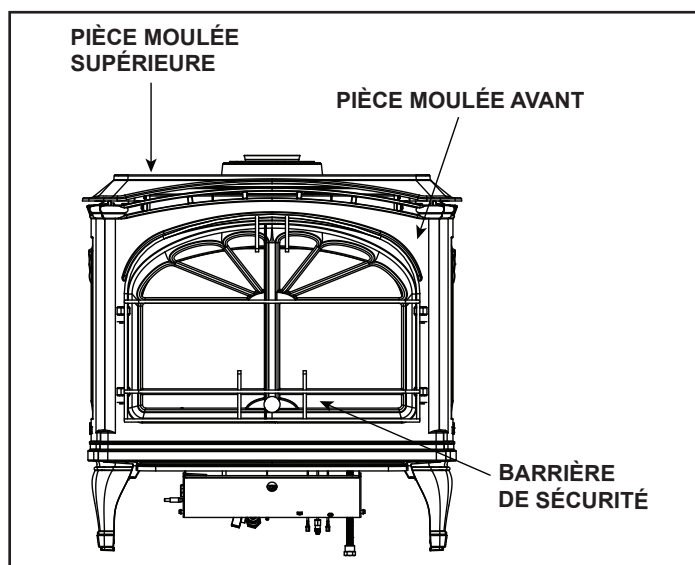


Figure 4.1 Retirer la pièce moulée

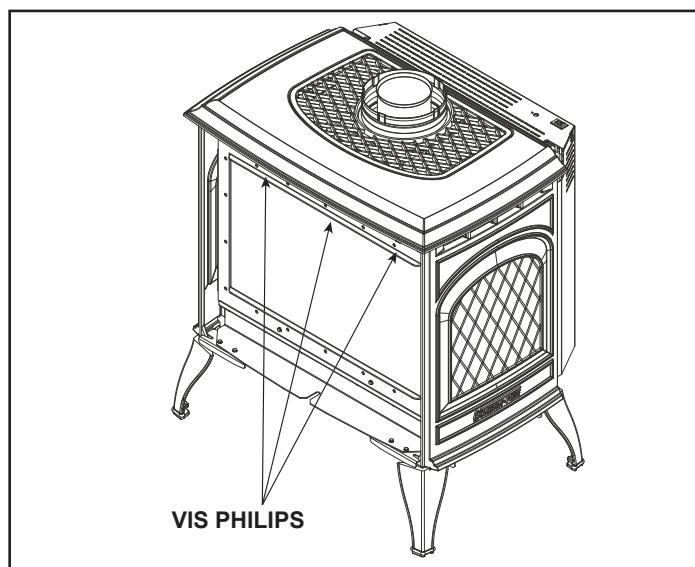


Figure 4.2 Retrait du cadre de la vitre

- Nettoyer la vitre au moyen d'un nettoyant non abrasif commercial.
 - Dépôts légers : Utilisez un chiffon doux avec de l'eau et du savon.
 - Dépôts importants : Utilisez un nettoyant commercial pour vitre de foyer (consultez votre détaillant).
- Réinstallez le cadre de la vitre en utilisant les trois dispositifs de fixation à tête Philips précédemment retirés. Serrez pour fixer. Ne serrez pas trop.
- Réinstallez la façade moulée.
- Installez la barrière de sécurité.

Télécommande

Fréquence : Toutes les saisons

Par : Propriétaire de l'habitation

Outils nécessaires : Piles de rechange et instructions de la télécommande.

- Trouver l'émetteur et le récepteur de la télécommande.
- Vérifier le fonctionnement de la télécommande. Consulter les instructions de fonctionnement de la télécommande pour connaître la bonne procédure d'étalonnage et de configuration.
- Remplacer les piles des émetteurs et récepteurs à distance alimentés par piles.
- Garder la télécommande hors de la portée des enfants.

Pour éviter une utilisation non intentionnelle, lorsque le foyer ne sera pas utilisé pendant une longue période (mois d'été, vacances, voyages, etc.) :

- Retirer les piles des télécommandes.
- Débrancher la fiche de l'adaptateur de 6 volts pour les modèles IPI.

Évacuation des gaz

Fréquence : Toutes les saisons

Par : Propriétaire de l'habitation

Outils nécessaires : Gants protecteurs et lunettes de sécurité.

- Inspecter le conduit d'évacuation et le chapeau de couronne pour s'assurer qu'ils ne sont pas bloqués ou obstrués par des plantes, des nids d'oiseau, des feuilles, de la neige, des débris, etc.
- Vérifier le dégagement du chapeau de couronne par rapport aux structures construites ultérieurement (nouvelles constructions, terrasses, clôtures ou remises).
- Inspecter pour s'assurer de l'absence de corrosion ou de séparation.
- Vérifier que les dispositifs de protection contre les intempéries, les joints et les solins ne sont pas endommagés.
- Vérifier que le bouclier de tirage est présent et en bon état.

C. Tâches d'entretien devant être effectuées par un technicien de service qualifié

Les tâches suivantes doivent être effectuées par un technicien de service qualifié.

Inspection du joint d'étanchéité et de l'ensemble de vitre

Fréquence : Tous les ans

Par : Technicien de service qualifié

Outils nécessaires : Gants protecteurs, bâche et surface de travail stable.

- Inspecter l'état du joint d'étanchéité.
- Inspecter l'ensemble de vitre fixe pour relever toute trace d'égratignure ou d'entaille qui pourrait fragiliser le verre et provoquer son éclat sous l'effet de la chaleur.
- S'assurer que la vitre et son cadre ne sont pas endommagés. Remplacer si nécessaire.
- Vérifier que l'ensemble de vitre fixe est bien fixé et que les dispositifs de fixation sont en bon état. Remplacer si nécessaire.

Simili-bûches

Fréquence : Tous les ans

Par : Technicien de service qualifié

Outils nécessaires : Gants protecteurs.

- Vérifier que les bûches ne sont pas endommagées et qu'il n'en manque aucune. Remplacer si nécessaire. Reportez-vous au manuel d'installation pour les instructions de mise en place des bûches.
- Vérifier le bon emplacement des bûches et qu'il n'y a pas de suie causée par un contact des flammes. Corriger si nécessaire.

Boîte à feu

Fréquence : Tous les ans

Par : Technicien de service qualifié

Outils nécessaires : Gants protecteurs, papier sablé, laine d'acier, chiffons, essence minérale, apprêt et peinture de retouche.

- Inspecter l'état de la peinture et vérifier qu'aucun élément n'est déformé, corrodé ou perforé. Poncer et repeindre si nécessaire.
- Remplacer le foyer si la boîte à feu est perforée.

Compartiment de commande et dessus de la boîte à feu

Fréquence : Tous les ans

Par : Technicien de service qualifié

Outils nécessaires : Gants protecteurs, aspirateur, chiffons à poussière

- Aspirer et essuyer la poussière, enlever les toiles d'araignées, les débris ou poils d'animaux domestiques. User de prudence pendant le nettoyage de ces endroits. Les vis qui ont perforé la tôle ont des extrémités pointues qui doivent être évitées.
- Retirer tous les corps étrangers.
- Vérifier que la circulation d'air n'est pas entravée.

Allumage du brûleur et fonctionnement.

Fréquence : Tous les ans

Par : Technicien de service qualifié

Outils nécessaires : Gants protecteurs, aspirateur, petit balai, lampe de poche, voltmètre, ensemble de mèches indexé et manomètre.

- Vérifier que le brûleur est correctement fixé et qu'il est aligné avec la veilleuse ou l'allumeur.
- Nettoyer le dessus du brûleur et vérifier si des orifices sont bouchés, et s'il y a présence de rouille ou de détérioration. Remplacer le brûleur si nécessaire.
- Remplacez les braises incandescentes avec de nouvelles pièces de la taille d'un dix cents. **NE PAS** obstruer les orifices ou les chemins d'allumage. Reportez-vous au manuel d'installation pour la bonne disposition des braises.
- Vérifier si les piles ont été enlevées des systèmes à pile de secours IPI pour empêcher la défaillance prématurée des piles ou des fuites.
- Vérifier la qualité de l'allumage et la propagation de la flamme à tous les orifices. Vérifier qu'il n'y a pas de délai d'allumage.
- Vérifier que la flamme ne s'écarte pas de l'orifice ou qu'elle ne présente pas d'autres problèmes.
- Vérifier si l'obturateur d'air est bien réglé. Consulter le manuel d'installation pour le réglage de l'obturateur d'air requis. S'assurer que l'obturateur d'air ne contient ni poussière, ni débris.
- Inspecter si de la suie ou des saletés se sont déposées sur l'orifice ou s'il est corrodé. S'assurer que l'orifice a la bonne taille. Consulter la liste des pièces de rechange pour connaître la bonne taille de l'orifice.
- Vérifiez la pression du tube collecteur et la pression d'entrée. Réglez le régulateur si nécessaire.
- Inspecter la qualité de la flamme de la veilleuse. Consultez la figure 4.3. pour connaître la forme appropriée de flamme de la veilleuse. Nettoyer ou remplacer la tête de l'injecteur de l'orifice si nécessaire.
- Inspectez la tige du détecteur IPI pour détecter la présence de suie, de corrosion ou de signes de détérioration. Polir avec de la laine d'acier fine ou remplacer si nécessaire.
- Vérifier qu'il n'y a pas de court-circuit dans le circuit de détection de flamme en confirmant la continuité entre le capuchon de veilleuse et la tige de détection de flamme. Remplacez la veilleuse si nécessaire.



Figure 4.3 Forme de flamme de la veilleuse IPI

5 Foire aux questions et dépannage

A. Foire aux questions

PROBLÈME	SOLUTIONS
Condensation sur la vitre	Elle est due à la combustion du gaz et aux variations de température. Elle disparaît quand l'appareil est chaud.
Flammes bleues	C'est le résultat d'un fonctionnement normal. Les flammes deviennent jaunes après 20 à 40 minutes de fonctionnement.
Odeur provenant de l'appareil	Quand l'appareil est utilisé pour la première fois, il peut dégager une odeur pendant quelques heures. Cela provient de la cuisson de la peinture et de la combustion des huiles utilisées pendant la fabrication. Si l'appareil n'a pas été utilisé pendant quelque temps, de la poussière peut se déposer et créer des odeurs.
Dépôt d'un film sur la vitre	Cela est normal et provient de la cuisson de la peinture et des simili-bûches. La vitre doit être nettoyée 3 à 4 heures après le premier chauffage pour éliminer les dépôts provenant des huiles utilisées pendant la fabrication. Utiliser un produit de nettoyage non abrasif, comme les nettoyeurs pour appareil au gaz, si cela est nécessaire. Contactez votre détaillant.
Bruit métallique	Le bruit est dû à l'expansion et à la contraction du métal pendant le chauffage et le refroidissement. Il ressemble au bruit provoqué par une chaudière ou un conduit de chauffage. Ce bruit n'a aucun effet sur le fonctionnement et la longévité de l'appareil.

Communiquer avec votre détaillant pour plus d'information concernant l'utilisation et le dépannage. Visitez www.heatnglo.com pour trouver un détaillant.

B. Dépannage

Système d'allumage Intellifire Plus™

Symptôme	Cause possible	Mesure corrective
1. La veilleuse ne s'allume pas. L'allumeur/module fait du bruit, mais aucune étincelle n'est visible.	A. Mauvais câblage.	Vérifier si le fil « S » (blanc) du capteur et le fil « I » (orange) de l'allumeur sont correctement connectés au module et à la veilleuse.
	B. Connexions mal serrées ou fils court-circuités.	Vérifier si toutes les connexions entre le module et la veilleuse sont bien serrées et qu'aucun fil n'est court-circuité. Vérifiez que les connexions sous la veilleuse sont serrées et que les fils de l'allumeur et du détecteur de flammes ne touchent pas le châssis en métal, le brûleur de la veilleuse, l'enceinte de la veilleuse, la protection grillagée si présente, ou tout autre objet métallique.
	C. L'écartement de l'allumeur est trop grand.	Vérifier l'écart entre l'allumeur et le côté droit du capuchon de la veilleuse. L'écartement doit être d'environ 3 ou 4 mm (1/8 ou 0,17 po).
2. La veilleuse ne s'allume pas ; il n'y a aucun bruit, ni étincelle.	A. Pas d'alimentation, transformateur pas installé correctement ou piles déchargées.	Vérifier si le transformateur est installé et connecté au module. Vérifiez la tension aux bornes du transformateur et les connexions du module. La tension du transformateur est correcte si elle est entre 6,4 et 6,6 V c.c. La tension d'alimentation des piles doit être de 4 V minimum. Si elle est inférieure à 4 V, remplacez les piles.
	B. Court-circuit ou connexion desserrée dans le câblage ou le faisceau de câblage.	Enlever et réinstaller le câblage connecté au module. Vérifier si les connexions sont serrées. Vérifier le câblage entre la veilleuse et le module. Enlever chaque fil et s'assurer que le courant passe. Remplacer toute pièce endommagée.
	C. Câblage défectueux de l'interrupteur mural.	Vérifier que la boîte de jonction est alimentée avec du courant 110-120 V c.a.
	D. Le module n'est pas mis à la terre.	Vérifier si le fil de masse noir du câblage du module est connecté au châssis en métal du poêle.
3. La veilleuse crée des étincelles, mais elle ne s'allume pas.	A. Alimentation en gaz.	Vérifier si le robinet à bille de la conduite de gaz est ouvert. S'assurer que la mesure de la pression d'entrée se trouve dans la plage acceptable.
	B. L'écart de l'allumeur est trop grand.	Vérifier l'écart entre l'allumeur et le côté droit du capuchon de la veilleuse. L'écartement doit être d'environ 3 ou 4 mm (1/8 ou 0,17 po).
	C. Le module n'est pas mis à la terre.	Vérifier si le module est solidement connecté au châssis en métal du poêle.
	D. Solénoïde de la vanne d'arrêt de sécurité de la veilleuse	Contrôlez que l'alimentation électrique de l'électrovanne de la veilleuse par le module est entre 1,5 et 1,8 V c.c. Si elle est inférieure à 1,5 V, remplacez le module. Si elle est supérieure ou égale à 1,5 V, remplacez la vanne.

Systeme d'allumage Intellifire Plus™ – (suite)

Symptôme	Cause possible	Mesure corrective
4. La veilleuse s'allume, continue à faire des étincelles, mais le brûleur ne s'allume pas. (Si la veilleuse continue à faire des étincelles après s'être allumée, aucune flamme n'a été détectée.)	A. Court-circuit ou connexion desserrée sur la tige de détection de flamme.	Contrôlez toutes les connexions en les comparant avec le schéma de câblage du manuel. Contrôler que les connexions sous la veilleuse sont serrées. Vérifiez que les fils du détecteur de flamme et de l'allumeur ne touchent pas le châssis en métal, le brûleur de la veilleuse, l'enceinte de la veilleuse, la protection grillagée si présente, ou tout autre objet métallique.
	B. Mauvaise détection de la flamme ou tige de détection de flamme contaminée.	Avec l'assemblage de vitre fixe en place, vérifiez que la flamme englobe la tige de détection de flamme à la gauche du capuchon de la veilleuse. La tige de détection de flamme devrait être chauffée au rouge peu de temps après l'allumage. Vérifiez au moyen d'un multimètre que le courant dans les fils entre le module et le détecteur est de 0,14 µA minimum. Vérifiez que l'orifice de la veilleuse est correct et que la pression de l'entrée de gaz correspond aux spécifications. Polir la tige de détection de flamme avec de la laine d'acier fine pour éliminer tous les contaminants qui pourraient s'y être accumulés.
	C. Le module n'est pas mis à la terre.	Vérifier si le module est solidement connecté au châssis en métal du poêle. Vérifier que le faisceau de câblage est fermement connecté au module.
	D. Assemblage de veilleuse endommagé ou tige de détection de flamme contaminée.	Vérifier que l'isolant en céramique entourant la tige de détection de flamme n'est pas fissuré, endommagé ou desserré. Vérifier la connexion du fil blanc du capteur à la tige de détection de flamme. Polir la tige de détection de flamme avec de la laine d'acier fine pour éliminer tous les contaminants qui pourraient s'y être accumulés. Vérifiez la continuité électrique au moyen d'un multimètre, en réglant la plage des Ohms au niveau le plus sensible. Remplacer la veilleuse en cas de dommage.
5. L'appareil s'allume et fonctionne pendant quelques minutes, puis s'éteint et/ou l'appareil effectue un cycle de marche et d'arrêt.	A. Court-circuit ou connexion desserrée sur la tige de détection de flamme.	Contrôlez toutes les connexions en les comparant avec le schéma de câblage du manuel. Contrôler que les connexions sous la veilleuse sont serrées. Vérifiez que les fils du détecteur de flamme et de l'allumeur ne touchent pas le châssis en métal, le brûleur de la veilleuse, l'enceinte de la veilleuse, la protection grillagée si présente, ou tout autre objet métallique.
	B. Mauvaise détection de la flamme ou tige de détection de flamme contaminée.	Avec l'assemblage de vitre fixe en place, vérifiez que la flamme englobe la tige de détection de flamme à la gauche du capuchon de la veilleuse. La tige de détection de flamme devrait être chauffée au rouge peu de temps après l'allumage. Vérifiez au moyen d'un multimètre que le courant dans les fils entre le module et le détecteur est de 0,14 µA minimum. Vérifiez que l'orifice de la veilleuse est correct et que la pression de l'entrée de gaz correspond aux spécifications. Polir la tige de détection de flamme avec de la laine d'acier fine pour éliminer tous les contaminants qui pourraient s'y être accumulés.
	C. Les bûches sont incorrectement placées.	Retirer et réinstaller les bûches selon les instructions de placement.
	D. Assemblage de veilleuse endommagé ou tige de détection de flamme contaminée.	Vérifier que l'isolant en céramique entourant la tige de détection de flamme n'est pas fissuré, endommagé ou desserré. Vérifier la connexion du fil blanc du capteur à la tige de détection de flamme. Polir la tige de détection de flamme avec de la laine d'acier fine pour éliminer tous les contaminants qui pourraient s'y être accumulés. Vérifiez la continuité électrique au moyen d'un multimètre, en réglant la plage des Ohms au niveau le plus sensible. Remplacer la veilleuse en cas de dommage.

6 Matériels de référence

A. Accessoires

Installer les accessoires autorisés en suivant les instructions fournies avec les accessoires. Communiquer avec votre détaillant pour obtenir une liste des accessoires approuvés.

AVERTISSEMENT ! Risque d'incendie et d'électrocution !
Utiliser UNIQUEMENT des accessoires optionnels approuvés par Hearth & Home Technologies avec ce foyer. L'utilisation d'accessoires non approuvés pourrait entraîner un risque pour la sécurité et annulera la garantie.

Téléinterrupteurs de commandes

Après l'installation d'une télécommande par un technicien de service, suivez les instructions fournies avec le contrôle installé pour utiliser votre foyer :

À des fins de sécurité :

- Installez un verrou d'interrupteur ou une télécommande avec des caractéristiques de verrouillage de sécurité-enfant.
- Garder les télécommandes hors de la portée des enfants.

Consulter votre détaillant si vous avez des questions.

Ventilateur en option

Si vous vous procurez un ventilateur optionnel, demandez à un technicien de service qualifié d'en faire l'installation. La section 3 traite de l'utilisation du ventilateur dans la gestion de la chaleur. Suivre les instructions fournies avec l'ensemble de ventilateur pour l'utiliser.

Consulter votre détaillant si vous avez des questions.

Plaques de chauffage

Suivre les instructions d'installation fournies avec l'ensemble de plaques de chauffage. Consulter votre détaillant si vous avez des questions.

B. Pièces de rechange

HEAT & GLO™

No one builds a better fire

Pièces de rechange

Cuisinière à gaz

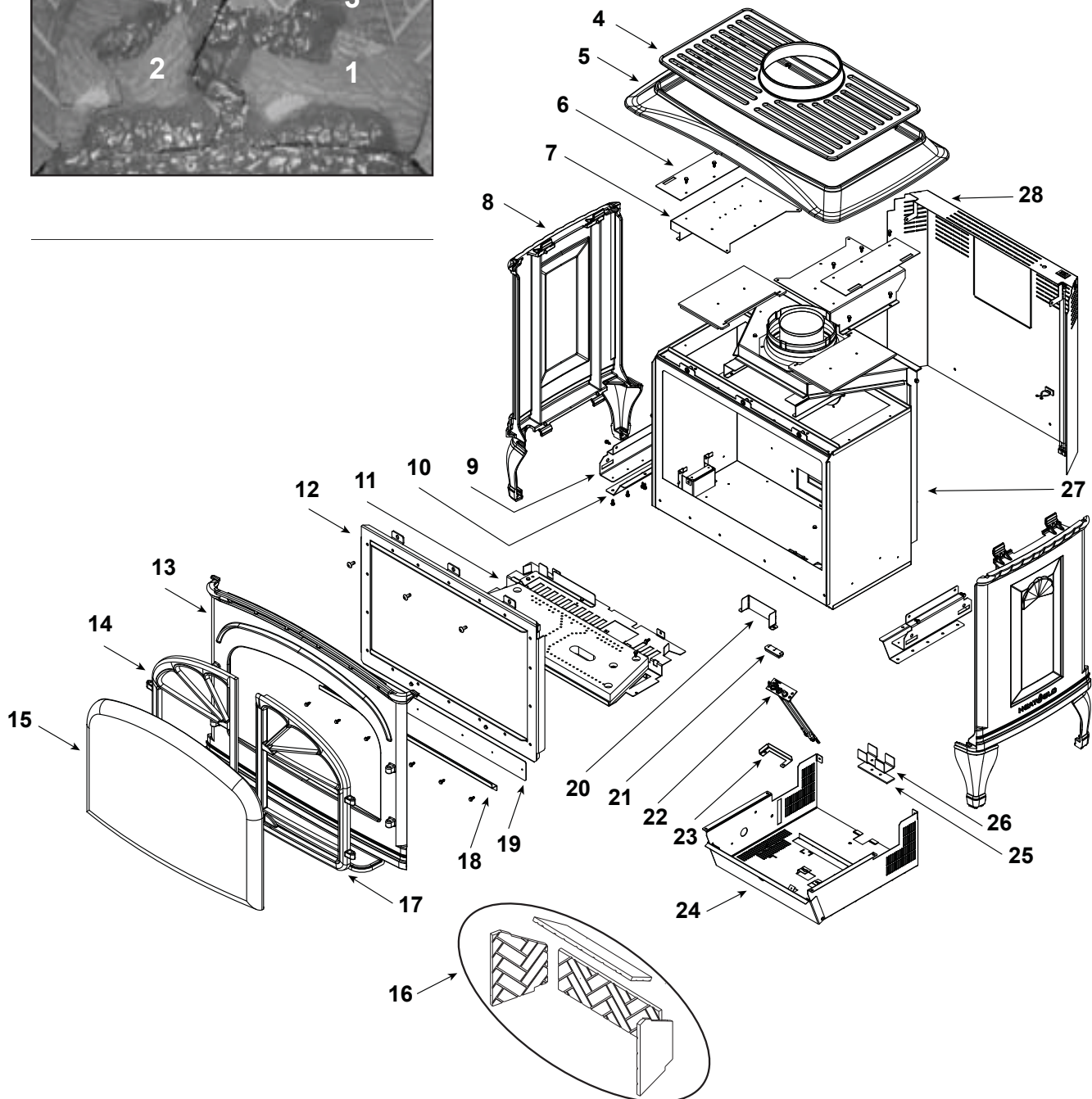
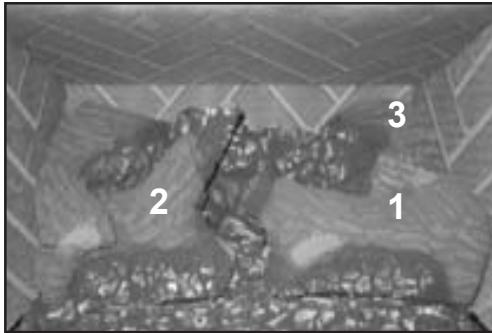
TIARAI-IPI

Date de début de la fabrication : July 2014

Date de fin de la fabrication: Actif

TIARII-CES-IPI, TIARII-BR-IPI, TIARII-BK-IPI

Ensemble des bûches



La liste des références se trouve à la page suivante

09/15

No one builds a better fire

Date de début de la fabrication : July 2014

Date de fin de la fabrication: Actif

IMPORTANT : CETTE INFORMATION N'EST PLUS À JOUR. Les pièces doivent être commandées d'un détaillant ou d'un distributeur. **Hearth and Home Technologies ne vend pas directement aux consommateurs.** Veuillez indiquer le numéro de modèle et le numéro de série lorsque vous demandez des pièces de service de votre détaillant ou distributeur.



**En stock
au dépôt**

ÉLÉMENT	DESCRIPTION	COMMENTAIRES :	N° DE PIÈCE	
	Mise en place des bûches		LOGS-T2	O
1	Bûche n° 1	Droite avant	7011-145	
2	Bûche n° 2	Gauche avant	7011-146	
3	Bûche n° 3	Arrière	7011-147	
4	Grille, conduit supérieur		7011-109	
5	Haut	Noir	7011-105BK	
		Brun	7011-105PBR	
		Espresso	7011-105CES	
6	Support, montage en fonte	Qté de 2 req.	2340-131	
7	Carénage, ventilateur supérieur	Qté de 2 req.	2340-130	
8	Côté	Noir	7011-106BK	
		Brun	7011-106PBR	
		Espresso	7011-106CES	
9	Support, montage inférieur extérieur	Qté de 2 req.	2340-108	
10	Support, montage inférieur intérieur	Qté de 2 req.	2340-107	
11	Module du brûleur		2340-007	O
12	Porte vitrée		GLA2340-019	O
13	Pièce moulée, avant	Noir	7011-107BK	
		Brun	7011-107PBR	
		Espresso	7011-107CES	
14	Ensemble porte gauche	Noir	7011-131BK	
		Brun	7011-131PBR	
		Espresso	7011-131CES	
15	Écran, Tiara II		7011-030	
16	Ensemble de briques		BRICK-T2	
17	Ensemble porte droite	Noir	7011-130BK	
		Brun	7011-130PBR	
		Espresso	7011-130CES	
18	Rebord du cadre de vitre		2340-101	
19	Plaque, support		2340-110	
20	Écran de protection de la veilleuse		2344-103	
21	Œillet		2118-420	
22	Ensemble de veilleuse	NG	2090-012	O
		LP	2090-013	O
23	Support, protection de la veilleuse		2340-137	
24	Plateau de l'ensemble de vanne		Voir la page suivante	
25	Joint d'étanchéité, support d'obturateur d'air		2342-159	
26	Ensemble d'obturateur		2342-154	

Des numéros de pièces de rechange supplémentaires figurent à la page suivante.

No one builds a better fire

Date de début de la fabrication : July 2014
Date de fin de la fabrication: Actif

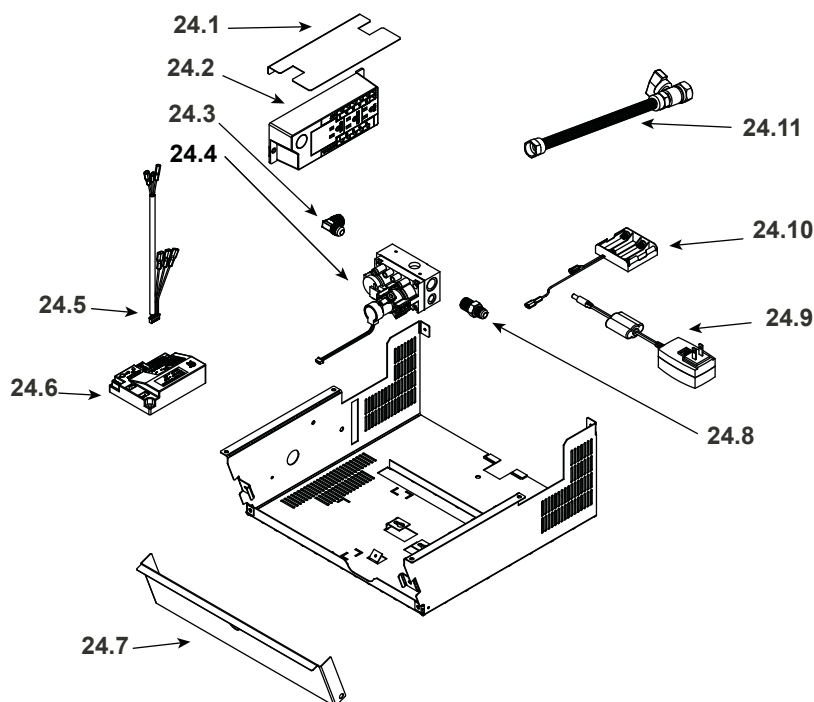
IMPORTANT : CETTE INFORMATION N'EST PLUS À JOUR. Les pièces doivent être commandées d'un détaillant ou d'un distributeur. **Hearth and Home Technologies ne vend pas directement aux consommateurs.** Veuillez indiquer le numéro de modèle et le numéro de série lorsque vous demandez des pièces de service de votre détaillant ou distributeur.



**En stock
au dépôt**

ÉLÉMENT	DESCRIPTION	COMMENTAIRES :	N° DE PIÈCE	
27	Boîte à feu		Voir la page suivante	
28	Assemblage du carénage de ventilateur		2340-021	
	Carénage du ventilateur arrière		2340-129	
	Interrupteur à bascule « on/off »		060-511	O
	Câblage		3-20-2159315	O

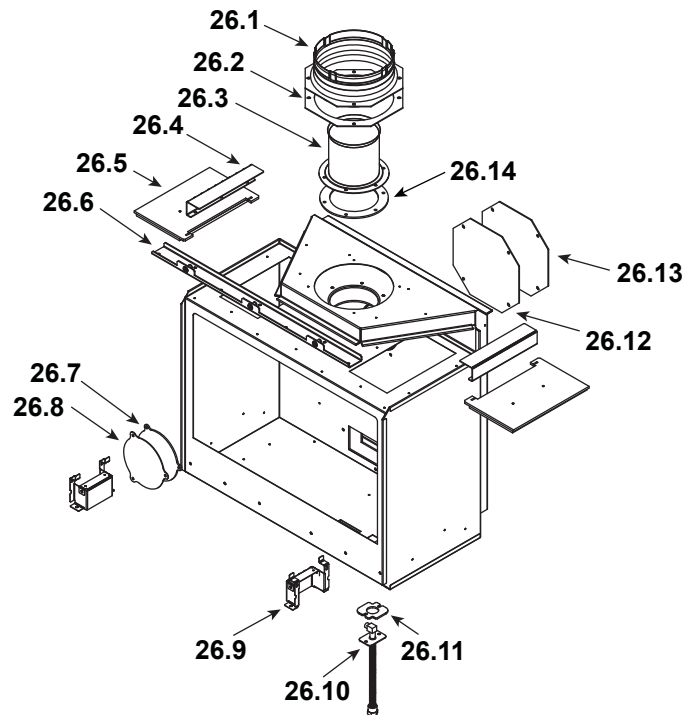
Assemblage de vanne n° 24



24.1	Bouclier thermique, boîte de jonction		2342-132	
24.2	Boîte de jonction		4021-013	O
24.3	Coude évasé mâle, 3/8 po		4021-045	
24.4	Vanne, IPI	NG	2166-302	O
		LP	2166-303	O
24.5	Câblage		2166-304	O
24.6	Module		2166-338	O
24.7	Porte d'accès		2342-112	
24.8	Connecteur mâle	Pqt de 5	303-315/5	O
24.9	Transformateur, 6 V		2326-131	O
24.10	Bloc-pile		2166-323	
24.11	Ensemble de vanne à boule, 61 cm (24 po)		3-40-2098034	O
	Cordon du ventilateur		832-2410	

Des numéros de pièces de rechange supplémentaires figurent à la page suivante.

Assemblage de firebox n° 26



IMPORTANT : CETTE INFORMATION N'EST PLUS À JOUR. Les pièces doivent être commandées d'un détaillant ou d'un distributeur. **Hearth and Home Technologies ne vend pas directement aux consommateurs.** Veuillez indiquer le numéro de modèle et le numéro de série lorsque vous demandez des pièces de service de votre détaillant ou distributeur.



**En stock
au dépôt**

ÉLÉMENT	DESCRIPTION	COMMENTAIRES :	N° DE PIÈCE	
26.1	Col de départ		2189-002	
26.2	Joint d'étanchéité, adaptateur		460-0610	
26.3	Ensemble de cheminée		2340-025	
26.4	Guide de porte d'évacuation		2340-133	
26.5	Ensemble de prise d'air auxiliaire		2340-020	
26.6	Support de la boîte à feu		2340-115	
26.7	Joint d'étanchéité, couvercle du conduit de cheminée		2340-135	
26.8	Couvercle du conduit de cheminée		2340-134	
26.9	Support, montage du brûleur		2342-110	
26.10	Tête de four		7000-156	O
26.11	Joint, col du brûleur		2025-407	
26.12	Extérieur		7010-159	
26.13	Joint, plaque de recouvrement		7010-160	
26.14	Joint d'étanchéité, espaceur		2340-203	

Des numéros de pièces de rechange supplémentaires figurent à la page suivante.

IMPORTANT : CETTE INFORMATION N'EST PLUS À JOUR. Les pièces doivent être commandées d'un détaillant ou d'un distributeur. **Hearth and Home Technologies ne vend pas directement aux consommateurs.** Veuillez indiquer le numéro de modèle et le numéro de série lorsque vous demandez des pièces de service de votre détaillant ou distributeur.



**En stock
au dépôt**

ÉLÉMENT	DESCRIPTION	COMMENTAIRES :	N° DE PIÈCE	
	Kit de ventilateur		GFK-160A	
	Bouton, rhéostat		100-512	O
	Ensemble de rhéostat		100-510A	O
	Sonde de temp. (limite) avec support		107-531A	O
	Grille, conduit arrière		RV-T2-IPI	
	Broche de charnière, tête demi-ronde	Pqt de 2, nickel brossé	1-00-4331590	O
		Pqt de 2, or	844-5750	O
	Bouton en laiton	Pré 008975568	3-43-02000	
	Bouton, nickel satiné	Post 008975568	3-43-02000-9	
	Dispositif de réglage du niveau		7000-000	
	Aimant, rond		SRV7000-140	O
	Laine isolante		050-721	
	Orifice, (NG) no 32	Évacuation supérieure	582-832	O
	Orifice, (LP) no 50	Évacuation supérieure	582-850	O
	Orifice, (NG) no 33	Évacuation arrière	582-833	O
	Orifice, (LP) no 54	Évacuation arrière	582-854	O
	Peinture à retouches, noir	Pré 008975001	812-0910	
		Post 008975001	3-42-19905	
	Peinture pour retouches	Brun	210-0710	
		Espresso	TOUCHUP-CES	
	Plaque de chauffage	Noir	WS-TIARA-BK	
		Brun	WS-TIARA-BR	
		Espresso	WS-TIARA-CES	
	Support de plaque de chauffage	Noir	7010-129BK	
		Brun	7010-129PBR	
		Espresso	7010-129CES	
Ensembles de conversion				
	Ensemble de conversion NG		NGKI-TIARA2	O
	Ensemble de conversion LP		LPKI-TIARA2	O
	Orifice de veilleuse NG		593-528	O
	Orifice de veilleuse LP		593-527	O
	Régulateur NG		NGK-DXV-50	O
	Régulateur LP		LPK-DXV-50	O

C. Coordonnées

HEAT & GLO™

No one builds a better fire

Heat & Glo, une marque commerciale de Hearth & Home Technologies
7571 215th Street West, Lakeville, MN 55044
www.heatnglo.com

Veillez contacter votre fournisseur Heat & Glo si vous avez des questions ou préoccupations.
Pour obtenir l'emplacement du fournisseur Heat & Glo le plus près, veuillez visiter www.heatnglo.com.
Veillez visiter le www.hearthnhome.com.

- REMARQUES -

AVIS



- Il contient d'importantes instructions d'utilisation et d'entretien.

NE PAS JETER CE MANUEL

- Lisez, comprenez et suivez ces instructions pour garantir une installation et un fonctionnement sûrs.

- Ce manuel doit être confié aux personnes responsables de l'utilisation et du fonctionnement.



Ce produit peut être couvert par un ou par plusieurs des brevets suivants : (États-Unis) 5613487, 5647340, 5890485, 5941237, 6006743, 6019099, 6053165, 6145502, 6374822, 6484712, 6601579, 6769426, 6863064, 7077122, 7098269, 7258116, 7470729, 8147240 ou autres brevets américains et étrangers en attente.

2000-945C