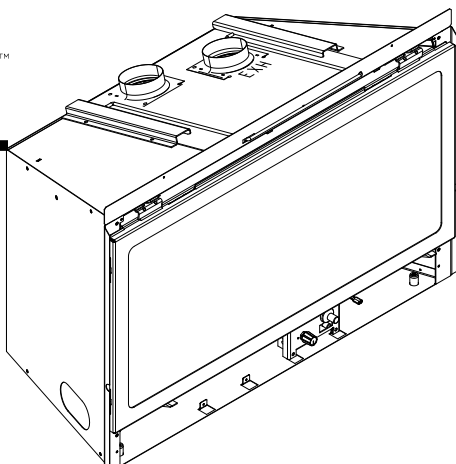


### Modèles :

GRAND-I35-C  
GRAND-I35-SP  
SUPREME-I30-C  
SUPREME-I30-SP



FONCTIONNE AU GAZ



### AVIS



#### NE PAS JETER CE MANUEL

- Il contient d'importantes instructions d'utilisation et d'entretien.
- Lisez, comprenez et suivez ces instructions pour une installation et une utilisation en toute sécurité.
- Ce manuel doit être confié aux personnes responsables de l'utilisation et du fonctionnement.

**NE PAS  
JETER**

#### ⚠ AVERTISSEMENT :

**DANGER D'INCENDIE OU D'EXPLOSION**  
Ne pas se conformer exactement aux avertissements de sécurité pourrait causer de **sérieuses blessures, la mort, ou des dommages à la propriété.**

- **NE PAS** entreposer ni utiliser de l'essence ou d'autres vapeurs ou liquides inflammables à proximité de ce poêle ou de tout autre appareil.
- **Que faire si vous sentez une odeur de gaz.**
  - **NE PAS** allumer aucun appareil.
  - **NE PAS** toucher d'interrupteur électrique. N'utilisez **PAS** de téléphone à l'intérieur.
  - Quittez immédiatement le bâtiment.
  - Appelez immédiatement votre fournisseur de gaz en utilisant le téléphone d'un voisin. Suivez les instructions du fournisseur de gaz.
  - Si vous ne pouvez pas joindre votre fournisseur de gaz, appelez les pompiers.
- L'installation et l'entretien doivent être effectués par un installateur, un réparateur ou fournisseur de gaz autorisé.

Dans le Commonwealth du Massachusetts, l'installation doit être effectuée par un plombier ou un monteur d'installations au gaz autorisé.

Se reporter à la table des matières pour connaître les conditions supplémentaires du Commonwealth du Massachusetts.



## DANGER :



**LA VITRE CHAUDE PEUT PROVOQUER DES BRÛLURES.**

**NE PAS TOUCHER**  
LA VITRE AVANT QU'ELLE AIT REFROIDIE.

**NE JAMAIS LAISSER LES ENFANTS TOUCHER LA VITRE.**

Une barrière conçue pour réduire le risque de brûlure au contact de la vitre chaude est offerte avec cet appareil et devrait être installée en vue de protéger les enfants et autres individus à risque.

Cet appareil peut être installé en tant qu'équipement d'origine dans une maison préfabriquée (États-Unis seulement) ou maison mobile. Il doit être installé en conformité avec les instructions du fabricant et les *Manufactured Home Construction and Safety Standard, Title 24 CFR, Part 3280* aux États-Unis ou les *normes d'installation pour maisons mobiles, CAN/CSA Z240 Séries MH*, au Canada.

Cet appareil ne peut être utilisé qu'avec le(s) type(s) de gaz indiqué(s) sur la plaque signalétique. Cet appareil ne peut être converti pour être utilisé avec d'autres gaz, sauf si une trousse certifiée est utilisée.

Lisez attentivement ce manuel avant d'installer ou de mettre en marche ce poêle.  
Veuillez conserver ce manuel du propriétaire à titre de référence.

## A. Félicitations

Félicitations d'avoir choisi ce foyer à gaz Heat & Glo, une alternative propre et élégante aux foyers à bois. Le foyer à gaz Heat & Glo que vous avez sélectionné a été conçu pour offrir un niveau optimal de sécurité, de fiabilité et de rendement.

En tant que propriétaire d'un nouveau foyer, il est important que vous lisiez et suiviez scrupuleusement les instructions figurant dans ce *Manuel du propriétaire*. Prêtez une attention particulière à tout avis de prudence et à tout avertissement.

Ce *Manuel du propriétaire* doit être conservé à titre de référence. Nous vous recommandons de le conserver avec vos documents importants et vos manuels de produits.

L'information contenue dans ce *Manuel du propriétaire*, à moins d'avis contraire, s'applique à tous les modèles et systèmes de commande du gaz.

Votre nouveau foyer à gaz Heat & Glo vous offrira des années d'utilisation durable et sans souci. Nous sommes heureux de vous compter parmi les propriétaires d'un foyer Heat & Glo!

### Informations destinées au propriétaire de la maison

*Nous vous recommandons de bien conserver les renseignements ci-dessous à propos de votre foyer.*

Nom du modèle : \_\_\_\_\_ Date d'achat/installation : \_\_\_\_\_

Numéro de série : \_\_\_\_\_ Emplacement sur le foyer : \_\_\_\_\_


Revendeur du produit : \_\_\_\_\_ Numéro de téléphone du revendeur : \_\_\_\_\_

Remarques : \_\_\_\_\_

\_\_\_\_\_

### Informations/emplacement de la plaque signalétique du produit


Les renseignements propres à votre foyer sont disponibles sur la plaque signalétique normalement située dans le secteur de commande du foyer.



No one builds a better fire

Heat & Glo, a brand of Hearth & Home Technologies  
7571 215th Street West, Lakeville, MN 55044

**GAS-FIRED**



**LISTED**

Not for use with solid fuel.  
*(Ne doit pas être utilisé avec un combustible solide)*

Type of Gas (*Type De Gaz*): **NATURAL GAS** This appliance must be installed in accordance with local codes, if any; if not, follow ANSI Z223.1 in the USA or CAN/CGA B149 installation codes. *(Installer l'appareil selon les codes ou règlements locaux ou, en l'absence de tels règlements, selon les codes d'installation CAN/CGA-B149.)*

**ANSI Z21XX-XXXX · CSA 2.XX-MXX · UL307B**

Minimum Permissible Gas Supply for Purposes of Input Adjustment.

Approved Minimum ( <i>De Gaz</i> ) Acceptable	0.0 in w.c.	( <i>Po. Col. d'eau</i> )
Maximum Pressure ( <i>Pression</i> )	0.0 in w.c.	( <i>Po. Col. d'eau</i> )
Maximum Manifold Pressure ( <i>Pression</i> )	0.0 in w.c.	( <i>Po. Col. d'eau</i> )
Minimum Manifold Pressure ( <i>Pression</i> )	0.0 in w.c.	( <i>Po. Col. d'eau</i> )

Total Electrical Requirements: 000Vac, 00Hz., less than 00 Amperes

MADE IN USA

ALTITUDE:	0-0000 FT.	IN CANADA	0000-0000FT.	Model:	XXXXXXXX
MAX. INPUT BTUH:	00,000		00,000	( <i>Modèle</i> ):	_____
MIN. INPUT BTUH:	00,000		00,000	Serial	XXXXXXXX
ORIFICE SIZE:	#XXXXX		#XXXXX	( <i>Série</i> ):	_____

## ▲ Définition des avertissements de sécurité :

- **DANGER!** Indique une situation dangereuse qui, si elle n'est pas évitée, entraînera la mort ou des blessures graves.
- **AVERTISSEMENT!** Indique une situation dangereuse qui, si elle n'est pas évitée, pourrait entraîner la mort ou des blessures graves.
- **ATTENTION!** Indique une situation dangereuse pouvant provoquer des blessures mineures ou modérées si elle n'est pas évitée.
- **AVIS :** Concerne des utilisations sans rapport avec des blessures.

## Table of Contents

A. Félicitations . . . . .	2
B. Garantie à vie limitée . . . . .	4

### 1 Homologations et codes approuvés

A. Certification du poêle . . . . .	6
B. Spécifications de la vitre . . . . .	6
C. Spécifications BTU . . . . .	6
D. Installations en haute altitude . . . . .	6
E. Spécifications des matériaux non combustibles . . . . .	6
F. Spécifications des matériaux combustibles . . . . .	6
G. Codes de l'électricité . . . . .	6

## Manuel de l'utilisateur

### 2 Instructions d'utilisation

A. Règles de sécurité relatives aux foyers . . . . .	7
B. Votre foyer . . . . .	7
C. Espace dégagé . . . . .	8
D. Façades décoratives et encadrements . . . . .	8
E. Assemblage de vitre fixe . . . . .	8
F. Télécommandes, commandes murales et interrupteurs muraux . . . . .	8
G. Installation du bloc-piles de l'IPI . . . . .	8
H. Utilisation du module de commande . . . . .	8
I. Avant d'allumer votre foyer . . . . .	9
J. Instructions d'allumage (IPI) . . . . .	10
K. Après que le poêle est allumé . . . . .	12
L. Foire aux questions . . . . .	12

### 3 Maintenance et entretien

A. Tâches de maintenance du propriétaire . . . . .	13
B. Tâches de maintenance du technicien d'entretien . . . . .	14

## Manuel d'installation

### 4 Par où commencer

A. Système de poêle typique . . . . .	16
B. Considérations techniques et conseils d'installation . . . . .	17
C. Outils et fournitures nécessaires . . . . .	17
D. Inspection du poêle et des composants . . . . .	17

### 5 Dimensions requises du foyer

A. Ouverture minimum du foyer . . . . .	18
B. Projection de la tablette et de la paroi . . . . .	20

### 6 Emplacements de l'abat-vent

A. Dégagements minimums de l'abat-vent . . . . .	21
--	----

### 7 Préparations pour l'installation

A. Nettoyage . . . . .	22
B. Registre de tirage sur le conduit . . . . .	22

C. Conduite de gaz . . . . .	22
D. Avis de conversion du foyer . . . . .	22
E. Prise de courant électrique . . . . .	22

### 8 Installation du conduit d'évacuation et du poêle

A. Limites du conduit d'évacuation . . . . .	23
B. Composants du conduit d'évacuation des gaz . . . . .	23
C. Connexion du tuyau d'évacuation . . . . .	23
D. Pose, fixation et mise de niveau du poêle . . . . .	24
E. Télécommande . . . . .	25
F. Installation de l'adaptateur et de l'abat-vent . . . . .	26

### 9 Renseignements sur le gaz

A. Conversion de la source de combustible . . . . .	28
B. Pression du gaz . . . . .	28
C. Raccordement du gaz . . . . .	28
D. Installations en haute altitude . . . . .	28

### 10 Renseignements électriques

A. Exigences en matière de câblage . . . . .	29
B. Câblage du système d'allumage de la veilleuse permanente . . . . .	29
C. Câblage du système d'allumage IntelliFire™ Plus . . . . .	29
D. Conditions d'installation des accessoires facultatifs . . . . .	31
E. Câblage de la soufflante avec la télécommande . . . . .	32
F. Utilisation du module de commande . . . . .	32

### 11 Finition

A. Projection de la tablette et de la paroi . . . . .	33
---	----

### 12 Montage du poêle

A. Dépose de l'assemblage de vitre . . . . .	34
B. Déballage . . . . .	34
C. Nettoyage du poêle . . . . .	34
D. Accessoires . . . . .	34
E. Placez les pierres de lave . . . . .	34
F. Placement des similibraises . . . . .	34
G. Installation de l'assemblage de similibûches . . . . .	35
H. Assemblage de vitre fixe . . . . .	40
I. Réglage de l'obturateur d'air . . . . .	40

### 13 Dépannage

A. Système d'allumage de la veilleuse permanente . . . . .	41
B. Système d'allumage IntelliFire™ Plus . . . . .	43

### 14 Références

A. Diagramme des dimensions du poêle . . . . .	45
B. Composants des kits de conduit . . . . .	48
C. Pièces de rechange . . . . .	49
D. Informations de contact . . . . .	54

➔ = Contient des informations mises à jour.

## B. Garantie à vie limitée

### Hearth & Home Technologies

#### GARANTIE À VIE LIMITÉE

Au nom de ses marques de foyer « HHT », Hearth & Home Technologies étend la garantie suivante aux appareils HHT dotés d'un foyer à gaz, à bois, à granulés, à charbon et électrique achetés chez un concessionnaire HHT approuvé.

#### COUVERTURE DE LA GARANTIE :

HHT garantit au propriétaire d'origine de l'appareil HHT resté sur le site d'installation d'origine et à tout cessionnaire devenant le propriétaire de l'appareil sur le site d'installation d'origine, pendant deux ans, à dater de l'achat d'origine, que l'appareil HHT est sans défauts de matériau et de fabrication. Si après son installation, des composants fabriqués par HHT et couverts par la garantie présentent des défauts de matériau ou de fabrication avant l'échéance de la garantie, HHT réparera ou remplacera, à son gré, les composants couverts. HHT peut, à son gré, se libérer de toute obligation découlant de la garantie en remplaçant le produit lui-même ou en remboursant le prix d'achat vérifié du produit. Le montant maximum remboursé en vertu de cette garantie est le prix d'achat du produit. Cette garantie est soumise aux conditions, exclusions et restrictions décrites ci-dessous.

#### PÉRIODE DE GARANTIE :

La garantie entre en vigueur à la date achat original. Dans le cas d'une maison neuve, la garantie entre en vigueur à la date de la première occupation de la maison ou six mois après la vente du produit par un concessionnaire/distributeur HHT indépendant autorisé, selon ce qui survient en premier. La garantie entre en vigueur au plus tard 24 mois après la date d'expédition du produit par HHT, quelle que soit la date d'installation ou d'occupation. La période de garantie couvrant les pièces et la main d'œuvre pour les composants concernés figure dans le tableau suivant.

Le terme « durée de vie limitée » dans le tableau ci-dessous est défini comme suit : 20 ans à dater de l'entrée en vigueur de la couverture pour les appareils à gaz et 10 ans pour les appareils à bois, à granulés et à charbon. Ces périodes reflètent les durées de vie utiles minimum attendues des composants concernés, dans des conditions de fonctionnement normales.

Période de garantie		Appareils et conduits d'évacuation des gaz fabriqués par HHT							Composants couverts
Pièces	Main d'œuvre	Gaz	Bois	Granulés	Bois EPA	Charbon	Électrique	Évacuation de gaz	
1 an		X	X	X	X	X	X	X	Toutes les pièces et tous les matériaux, à l'exclusion de ceux figurant dans les conditions, exclusions et limitations.
2 ans				X	X	X			Allumeurs, composants électroniques et vitre
		X	X	X	X	X			Ventilateurs installés en fabrique
			X						Panneaux réfractaires moulés
		X							Modules Allumage
3 ans				X					Creusets et pots de combustion
5 ans	3 ans			X	X				Pièces moulées et déflecteurs
7 ans	3 ans		X	X	X				Tubes collecteurs, cheminées et débouchés HHT
10 ans	1 ans	X							Brûleurs, bûches et réfractaire
Garantie durée de vie limitée	3 ans	X	X	X	X	X			Boîte à feu et échangeur de chaleur
90 jours		X	X	X	X	X	X	X	Toutes les pièces de rechange après la période de garantie

Voir conditions, exclusions et limitations à la page suivante.

## **B. Garantie à vie limitée (suite)**

### **CONDITIONS DE LA GARANTIE :**

- La garantie ne couvre que les appareils HHT achetés chez un concessionnaire ou distributeur HHT autorisé. Une liste des concessionnaires HHT autorisés est disponible sur les sites Web des produits HHT.
- Cette garantie n'est valable que si l'appareil HHT demeure sur le site d'installation d'origine.
- La présente garantie est valide uniquement dans le pays où habite le fournisseur ou distributeur HHT autorisé qui a vendu l'appareil.
- Contactez le concessionnaire qui a effectué l'installation pour les réparations sous garantie. Si le concessionnaire qui a effectué l'installation est incapable de fournir les pièces nécessaires, contactez le concessionnaire ou fournisseur HHT autorisé le plus proche. Des frais de réparation supplémentaires peuvent être applicables si la réparation sous garantie est effectuée par un autre concessionnaire que celui qui vous a fourni le produit à l'origine.
- Contactez à l'avance votre concessionnaire pour savoir si la réparation sous garantie entraînera des coûts. Les frais de déplacement et les frais d'expédition des pièces ne sont pas couverts par cette garantie.

### **EXCLUSIONS DE LA GARANTIE :**

Cette garantie ne couvre pas ce qui suit :

- Modification de l'état de surface résultant d'une utilisation normale. Comme il s'agit d'un chauffage, une légère modification de la couleur et de l'état des surfaces intérieures et extérieures est possible. Il ne s'agit pas d'un défaut et cela n'est pas couvert par la garantie.
- La détérioration des surfaces imprimées, plaquées ou émaillées due aux marques de doigts, accidents, abus, égratignures, pièces qui ont fondu ou autres causes externes, ainsi que les résidus laissés sur les surfaces plaquées en raison de l'utilisation de nettoyeurs ou produits à polir abrasifs.
- La réparation ou le remplacement des pièces soumises à une usure normale pendant la période de garantie. Il s'agit des pièces suivantes : peinture, bois, joints pour granulés et charbon, briques réfractaires, grilles, ampoules, piles déflecteurs de flammes et décoloration de la vitre.
- Expansion, contraction ou déplacements de certaines pièces qui provoquent du bruit. Ces conditions sont normales et les réclamations liées à ce bruit ne sont pas couvertes.
- Dommages causés par : (1) l'installation, l'utilisation ou la maintenance de l'appareil sans prise en compte des instructions d'installation et d'utilisation, et sans consultation de l'étiquette d'identification de l'agent de listé ; (2) le non-respect des codes du bâtiment locaux pendant l'installation de l'appareil ; (3) l'expédition ou la mauvaise manutention ; (4) la mauvaise utilisation, l'abus, l'utilisation continue avec des composants endommagés, corrodés ou défectueux, l'utilisation après un accident, les réparations négligentes/incorrectes ; (5) les conditions liées à l'environnement, une mauvaise ventilation, une pression négative ou un mauvais tirage en raison de l'étanchéité de la construction, l'admission insuffisante d'air comburant ou d'autres dispositifs tels que des ventilateurs de tirage, des chaudières à air pulsé ou toute autre cause ; (6) l'utilisation de combustibles autres que ceux mentionnés dans les instructions d'utilisation ; (7) l'installation ou l'utilisation de composants qui n'ont pas été fournis avec l'appareil ou de tout autre composant qui n'a pas été expressément autorisé et approuvé par HHT ; (8) les modifications de l'appareil qui n'ont pas été expressément autorisées et approuvées par écrit par HHT ; et/ou (9) les interruptions ou fluctuations de l'alimentation électrique de l'appareil.
- Composants d'évacuation des gaz, composants de l'âtre ou accessoires utilisés avec l'appareil qui n'ont pas été fournis par HHT.
- Toute partie d'un foyer à feu ouvert préexistant dans laquelle un insert ou appareil à gaz décoratif a été installé.
- Les obligations de HHT, en vertu de cette garantie, ne couvrent pas la capacité de l'appareil à chauffer l'espace souhaité. Des informations sont fournies pour aider le consommateur et le concessionnaire lors de la sélection de l'appareil adéquat pour l'application envisagée. On doit tenir compte de l'emplacement et de la configuration de l'appareil, des conditions liées à l'environnement, de l'isolation et de l'étanchéité de la structure.

### **CETTE GARANTIE EST ANNULÉE :**

- L'appareil a été surchauffé ou utilisé avec de l'air contaminé par le chlore, le fluor ou d'autres produits chimiques nuisibles. La surchauffe est révélée par, sans y être limité, la déformation des plaques ou tubes, la couleur rouille de la fonte, l'apparition de bulles et de craquelures, et la décoloration des surfaces en acier ou émaillées.
- Si l'appareil est soumis à l'humidité ou à la condensation pendant de longues périodes.
- Dommages causés à l'appareil ou aux autres composants par l'eau ou les intempéries en raison, entre autres, d'une mauvaise installation de la cheminée ou de la prise d'air.

### **RESTRICTIONS DE LA GARANTIE :**

- Le seul recours du propriétaire et la seule obligation de HHT en vertu de cette garantie ou de toute autre garantie, explicite ou tacite, contractuelle, à tort ou à raison, sont limités au remplacement, à la réparation ou au remboursement, comme stipulé ci-dessus. En aucun cas HHT ne saurait être tenu responsable des dommages fortuits ou consécutifs dus aux défauts de l'appareil. Certains États n'autorisent pas l'exclusion ou la limitation des dommages fortuits ou consécutifs. Dans ce cas, ces restrictions ne s'appliquent pas. Cette garantie vous donne des droits spécifiques ; vous pouvez aussi avoir d'autres droits qui varieront d'un État à un autre. SAUF INDICATION CONTRAIRE PAR LA LOI, HHT N'OCTROIE AUCUNE GARANTIE EXPLICITE, AUTRE QUE CELLES SPÉCIFIÉES DANS LA PRÉSENTE. LA DURÉE DE TOUTE GARANTIE TACITE EST LIMITÉE À LA DURÉE DE LA GARANTIE EXPLICITE SPÉCIFIÉE CI-DESSUS.

# 1 Homologations et codes approuvés

## A. Certification du poêle

**MODÈLES :** GRAND-I35-C, Grand-I35-SP,  
SUPREME-I30-C, Supreme-I30-SP

**LABORATOIRE :** Underwriters Laboratories, Inc. (UL)

**TYPE :** Appareil de chauffage au gaz avec conduit d'évacuation

**NORMES :** ANSI Z21.88-2014 CSA 2.33-2014  
Appareils de chauffage au gaz avec conduit d'évacuation

Ce poêle est un appareil de chauffage au gaz avec conduit d'évacuation en conformité avec la norme ANSI « Vented Gas Appliance Heaters » et des sections applicables de « Gas Burning Heating Appliances for Manufactured Homes and Recreational Vehicles » et « Gas Fired Appliances for Use at High Altitudes ».

Les poêles encastrables Heat & Glo sont conçus pour être installés dans des foyers en maçonnerie ou préfabriqués, brûlant des combustibles solides, installés en conformité avec les normes de constructions nationales, provinciales, d'État et locales. Les foyers doivent être construits avec des matériaux non combustibles et, en l'absence de règlements locaux ou régionaux, ils doivent répondre à la norme NFPA 211. Aucune source d'air extérieur supplémentaire n'est nécessaire.

**AVIS :** Cette installation doit être en conformité avec les codes locaux. Si ces codes n'existent pas, vous devez vous conformer à la norme National Fuel Gas Code, ANSI Z223.1-dernière édition aux États-Unis et aux codes d'installation CAN/CGA B149 au Canada.

**N'EST PAS DESTINÉ À SERVIR DE SOURCE PRINCIPALE DE CHAUFFAGE.** Ce poêle a été testé et approuvé en tant que chauffage d'appoint ou poêle décoratif. Il ne doit pas être envisagé comme chauffage principal lors de l'évaluation du chauffage d'une résidence.

## B. Spécifications de la vitre

Ce poêle est équipé d'une vitre céramique de 5 mm. Remplacez la vitre seulement avec une vitre céramique de 5 mm. Veuillez contacter votre revendeur pour obtenir une vitre céramique.

## C. Spécifications BTU

Modèles (États-Unis ou Canada)		Maximum BTU/h à l'entrée	Minimum BTU/h à l'entrée	Taille de l'orifice (DMS)
SUPREME-I30-C, Supreme-I30-SP (NG)	ÉTATS-UNIS (0 à 2000 pi/0 à 610 m)	32 000	18 000	N° 35
	CANADA (2000 à 4500 pi/610 à 1372 m)	28 800	16 200	N° 36
GRAND-I35-C, Grand-I35-SP, (NG)	ÉTATS-UNIS (0 à 2000 pi/0 à 610 m)	35 000	18 500	N° 33
	CANADA (2000 à 4500 pi/610 à 1372 m)	33 250	18 250	N° 34
SUPREME-I30-C, Supreme-I30-SP (LP)	ÉTATS-UNIS (0 à 2000 pi/0 à 610 m)	31 000	15 500	N° 51
	CANADA (2000 à 4500 pi/610 à 1372 m)	27 500	14 500	N° 52
GRAND-I35-C, Grand-I35-SP, (LP)	ÉTATS-UNIS (0 à 2000 pi/0 à 610 m)	35 000	17 000	N° 50
	CANADA (2000 à 4500 pi/610 à 1372 m)	31 000	15 500	N° 51

## D. Installations en haute altitude

**AVIS :** Ces règles ne s'appliquent pas si le pouvoir calorifique du gaz a été diminué. Vérifiez auprès de votre fournisseur local ou des autorités compétentes.

Lors d'une installation au-dessus de 2000 pieds (610 m) d'altitude :

- Aux ÉTATS-UNIS : Réduisez de 4 % le taux d'alimentation par tranche de 1000 pieds (305 m) au-delà de 2000 pieds (610 m).
- Au CANADA : Réduisez de 10 % le taux d'alimentation pour les élévations d'entre 2000 et 4500 pieds (entre 610 et 1372 m). Au-dessus de 4500 pieds (1372 m), consulter le fournisseur de gaz local.

Vérifiez la taille adéquate de l'orifice auprès du fournisseur de gaz local.

## E. Spécifications des matériaux non combustibles

Matériaux qui ne s'enflamment et ne brûlent pas. Il s'agit de matériaux tels que l'acier, le fer, les briques, le carrelage, le béton, l'ardoise, le verre, le plâtre ou toute combinaison de ces derniers.

Les matériaux dont on sait qu'ils ont réussi l'essai ASTM E 136, Méthode de test standard du comportement des matériaux dans un four à conduit vertical à 750 °C seront considérés comme des matériaux non combustibles.

## F. Spécifications des matériaux combustibles

Les matériaux en bois ou recouverts de bois, papier, fibres végétales, plastiques, ou tout autre matériau susceptible de prendre feu et brûler, résistants ou non aux flammes, encollés ou non, seront considérés comme des matériaux combustibles.

## G. Codes de l'électricité

**AVIS :** Les connexions électriques et la mise à terre doivent être en conformité avec les codes locaux ou, en leur absence, avec la norme National Electric Code ANSI/NFPA 70 – dernière édition ou le Code canadien de l'électricité, CSA C22.1.

- Un circuit de 120 V c.a. pour ce produit doit être protégé par un disjoncteur de fuite de terre, en conformité avec les codes électriques en vigueur, lorsqu'il est installé dans des endroits comme une salle de bains ou à proximité d'un évier.



### A. Règles de sécurité relatives aux foyers

**AVERTISSEMENT! NE PAS utiliser le foyer sans avoir lu et compris le mode d'emploi. Ne pas utiliser un foyer selon les instructions d'utilisation risque de provoquer un incendie ou des blessures.**



**LA VITRE CHAUDE PEUT PROVOQUER DES BRÛLURES.**

**NE PAS TOUCHER LA VITRE AVANT QU'ELLE AIT REFROIDIE.**

**NE JAMAIS LAISSER LES ENFANTS TOUCHER LA VITRE.**

- Éloigner les enfants.
- SURVEILLEZ ATTENTIVEMENT les enfants présents dans la pièce où le foyer est installé.
- Avertir les enfants et les adultes des dangers associés aux températures élevées.

**La température élevée peut allumer les vêtements ou d'autres matériaux inflammables.**

- Les vêtements, meubles, rideaux ou autres matières inflammables ne doivent pas être placés sur ou près de l'appareil.

**Une barrière conçue pour réduire le risque de brûlure au contact de la vitre chaude est offerte avec cet appareil et devrait être installée en vue de protéger les enfants et autres individus à risque. NE PAS utiliser l'appareil sans la barrière. Si la barrière devient endommagée, elle doit être remplacée par une barrière produite par le fabricant de cet appareil.**

Si la barrière manque ou si vous avez besoin d'aide pour l'installer correctement, contactez votre détaillant ou Hearth & Home Technologies.

Les jeunes enfants devraient être surveillés avec soin lorsqu'ils sont dans la même pièce que l'appareil. Les tout-petits, jeunes enfants et autres pourraient entrer accidentellement en contact et se brûler.

- Une barrière physique est recommandée s'il y a présence d'individus à risque dans la maison.
- Pour restreindre l'accès à un foyer ou un poêle, installez une barrière ajustable pour empêcher les tout-petits, jeunes enfants et autres personnes à risque d'entrer dans la pièce et les tenir éloignés des surfaces chaudes.
- Installez un verrouillage d'interrupteur/télécommande avec des caractéristiques de verrouillage de sécurité-enfant.

- Gardez la télécommande hors de la portée des enfants.
- Ne laissez jamais un enfant seul près d'un foyer, qu'il soit en cours d'utilisation ou en refroidissement.
- Enseignez aux enfants à ne JAMAIS toucher le foyer.
- Envisagez de ne pas utiliser le foyer lorsque des enfants seront présents.

Veuillez contacter votre détaillant pour plus d'information, ou visitez : [www.hpba.org/safety-information](http://www.hpba.org/safety-information).

Pour éviter une utilisation non intentionnelle lorsque votre foyer n'est pas requis pendant une longue période (mois d'été, vacances, voyages, etc.) :

- Retirez les piles des télécommandes.
- Placez le thermostat mural en position d'arrêt.
- Débranchez la prise adaptateur de 6 volts.

feu. Appelez un technicien de service qualifié pour faire vérifier l'appareil.

### B. Votre foyer

**AVERTISSEMENT! NE PAS utiliser le foyer avant d'avoir lu et bien compris les instructions d'utilisation. Ne pas utiliser le foyer conformément aux instructions d'utilisation peut causer un incendie ou des blessures.**

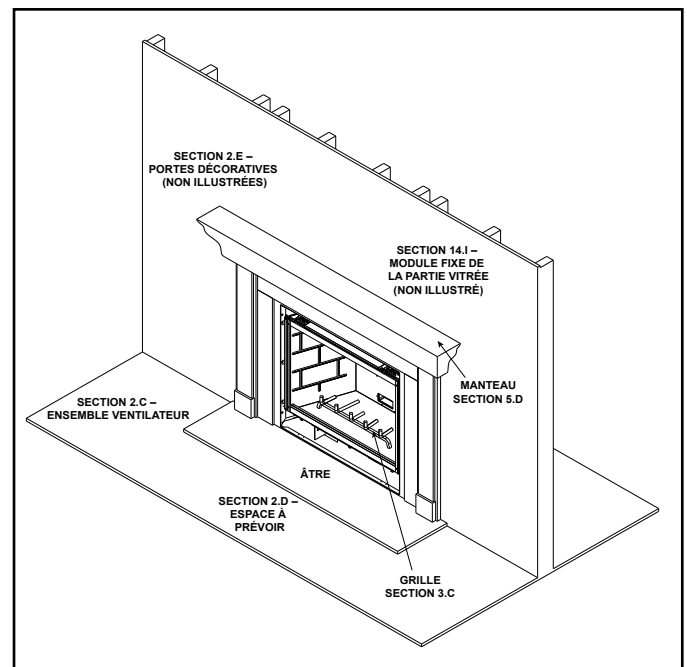


Figure 2.1 Pièces de fonctionnement générales

## C. Espace dégagé

**AVERTISSEMENT! NE PAS** placer d'objets combustibles devant le foyer ou bloquer les grilles de transfert. De hautes températures sont susceptibles de causer un incendie. Voir la Figure 2.2.

Ne placez pas de bougie ou d'autres objets sensibles à la chaleur sur la tablette ou l'âtre. La chaleur peut endommager ces objets.

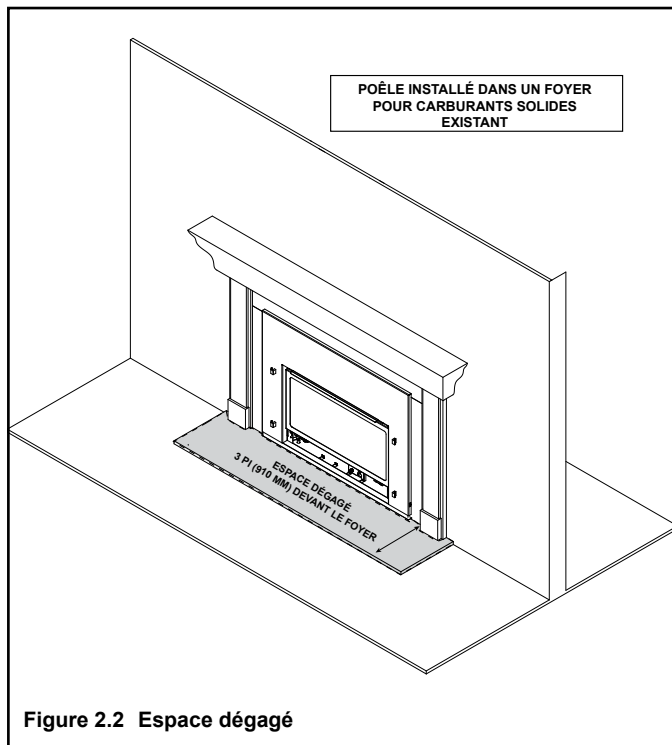


Figure 2.2 Espace dégagé

## D. Façades décoratives et encadrements

**AVERTISSEMENT! Danger d'incendie!** Installez SEULEMENT les façades et les encadrements approuvés par Hearth & Home Technologies. Les portes et les façades non approuvées peuvent provoquer la surchauffe du poêle.

**Ce poêle est fourni avec une barrière intégrale afin d'éviter tout contact direct avec la vitre fixe. NE PAS utiliser le poêle sans la barrière.**

Si la barrière manque ou si vous avez besoin d'aide pour l'installer correctement, contactez votre revendeur ou Hearth & Home Technologies.

Pour des renseignements supplémentaires, veuillez vous reporter aux instructions fournies façade décorative.

## E. Assemblage de vitre fixe

Voir la section 12.H.

## F. Télécommandes, commandes murales et interrupteurs muraux

Suivez les instructions fournies avec le panneau de réglage installé pour le fonctionnement de votre foyer :

Pour la sécurité :

- Installez un interrupteur verrouillable ou un système de commande murale/télécommande intégrant un dispositif de verrouillage.
- Gardez les télécommandes hors de portée des enfants.

Veuillez consulter votre revendeur pour toute question.

## G. Installation du bloc-piles de l'IPI

Le système d'allumage IntelliFire™ Plus est offert avec l'appoint par piles en option. La durée de vie et le rendement des piles seront affectés par la température de fonctionnement de ce poêle.

**AVIS :** Les piles doivent seulement être utilisées comme source d'alimentation en cas d'urgence comme une panne de courant.

## H. Utilisation du module de commande

1. Le module de commande est doté d'un commutateur de sélection ON/OFF/REMOTE qui doit être réglé. Voir la Figure 2.3.

**Position OFF :** Le poêle ignore toutes les entrées d'alimentation et ne répond à aucune commande de l'interrupteur mural ou de la télécommande. Le poêle doit être à la position OFF durant l'installation, l'entretien, l'installation des piles, la conversion à un autre combustible ou dans l'éventualité où la commande se verrouille à la suite d'un code d'erreur.

**Position ON :** Le poêle s'allume et fonctionne continuellement en mode de flamme HI sans réglage des flammes. Ce mode de fonctionnement est principalement pour l'installation initiale ou le fonctionnement durant une panne de courant avec l'appoint par piles.

**Position REMOTE :** Le poêle reçoit des commandes d'un interrupteur mural câblé en option ou de la télécommande sans fil (RC300).

2. Si vous utilisez un interrupteur mural câblé avec le module en mode REMOTE, les flammes peuvent être ajustées avec le sélecteur HI/LO du module. Voir la Figure 2.3. Veuillez noter que le sélecteur de flammes HI/LO sera désactivé lorsque la télécommande en option (RC200/RC300) est programmée dans le module de commande. Veuillez noter que le module de commande allume toujours le poêle à HI et demeure à ce réglage pour les 10 premières secondes de fonctionnement. Si le sélecteur HI/LO est réglé à la position LO, les flammes baisseront automatiquement au réglage bas après que les flammes sont établies pendant 10 secondes. Après ce délai de 10 secondes, les flammes peuvent être réglées de HI à LO au moyen du sélecteur.
3. Le module de commande est doté d'une fonction de sécurité qui arrête automatiquement le poêle après 9 heures de fonctionnement continu sans réception d'une commande de la télécommande RC300.



4. Si vous prévoyez utiliser un interrupteur mural câblé et la télécommande RC300 pour commander le poêle, l'interrupteur mural supplantera toute commande reçue de la télécommande.

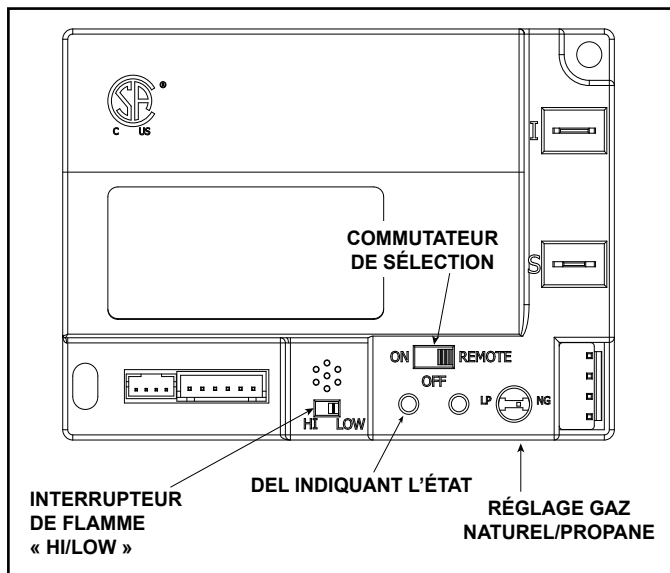


Figure 2.3 Module de commande

#### 5. Réinitialisation du module

Ce module peut se verrouiller dans certaines conditions. Lorsque verrouillé, le poêle ne s'allume pas et ne réagit pas aux commandes. Lorsque le module se met en mode de verrouillage, il émet trois tonalités audibles et affiche continuellement le code d'erreur ROUGE/VERT au témoin d'état.

- Vérifiez le bloc-piles. Retirez les piles si elles sont installées. Les piles devraient seulement être installées pour l'utilisation durant une panne de courant. Voir la Section G.
- Trouvez le sélecteur du module. (Voir la Figure 2.3.)
- Réglez le sélecteur du module à la position OFF.
- Attendez cinq (5) minutes afin de permettre l'évacuation de tout gaz qui aurait pu s'accumuler.
- Réglez le sélecteur du module à la position ON ou REMOTE.
- Faites démarrer le poêle.

**AVERTISSEMENT! Danger d'explosion! NE PAS appuyer sur le bouton de réinitialisation du module plus d'une fois dans une période de cinq minutes. Du gaz peut s'accumuler dans la boîte à feu. Appelez un technicien d'entretien qualifié.**

#### Fonction d'arrêt de sûreté de neuf heures

Ce poêle est muni d'une fonction de sécurité qui arrête automatiquement le poêle après neuf heures de fonctionnement continu sans réception d'une commande de l'interrupteur mural ou de la télécommande.

## I. Avant d'allumer votre foyer

Avant la première utilisation de ce foyer, **demandez à un technicien qualifié de :**

- vérifier que tous les matériaux de l'expédition ont bien été retirés de l'intérieur ou du dessous de la boîte à feu;
- vérifier si les similibûches, les similibraises et les éléments décoratifs sont correctement placés;
- vérifier le câblage;
- vérifier le réglage de l'obturateur d'air;
- vérifier l'absence de toute fuite de gaz;
- s'assurer que la vitre est hermétiquement fixée, en position adéquate et que la barrière intégrale est en place.

**AVERTISSEMENT! Danger d'incendie et d'asphyxie. NE PAS utiliser le foyer sans l'assemblage de vitre fixe.**

Déterminez si ce poêle est équipé d'un système d'allumage à veilleuse permanente ou IntelliFire™. Demandez à votre revendeur ou ouvrez le panneau d'accès aux commandes et examinez la vanne de gaz.

- L'allumage à veilleuse permanente est doté d'un bouton d'allumeur rouge ou noir (voir la Figure 2.4).
- Le système d'allumage IntelliFire™ n'a pas de bouton.

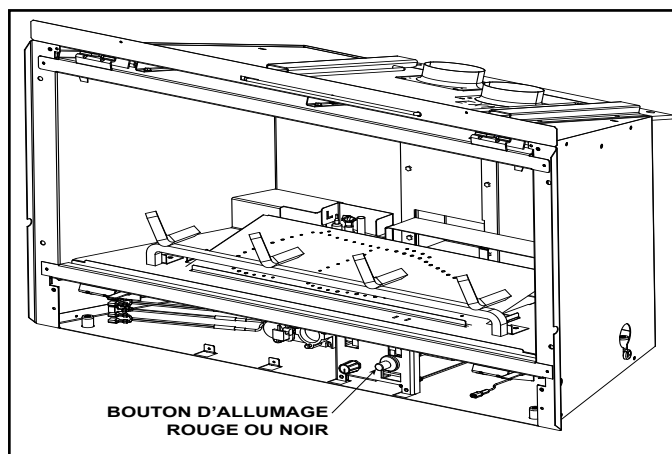


Figure 2.4 Bouton d'allumeur

## J. Instructions d'allumage (IPI)

### POUR VOTRE SÉCURITÉ, VEUILLEZ LIRE AVANT D'ALLUMER



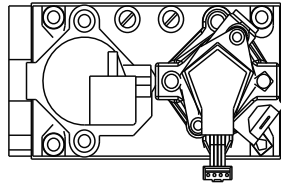
**AVERTISSEMENT :** Veuillez suivre scrupuleusement ces instructions pour éviter tout risque d'incendie ou d'explosion pouvant causer des dommages, des blessures, voire la mort.

- A. Cet appareil est doté d'un système d'allumage par veilleuse intermittente qui allume automatiquement le brûleur. **NE PAS** essayer d'allumer le brûleur à la main.
- B. **AVANT D'ALLUMER**, tentez de détecter une odeur de gaz dans la zone entourant l'appareil. N'oubliez pas de sentir près du sol, car certains gaz sont plus lourds que l'air et s'accumulent au niveau du sol.
- QUE FAIRE SI VOUS SENTEZ UNE ODEUR DE GAZ**
- **NE PAS** tenter d'allumer aucun appareil.
  - **NE PAS** toucher à aucun interrupteur électrique; ne pas utiliser de téléphone à l'intérieur.
- Appelez immédiatement votre fournisseur de gaz en utilisant le téléphone d'un voisin. Suivez les instructions du fournisseur de gaz.
  - Si vous ne pouvez pas joindre votre fournisseur de gaz, appelez les pompiers.
- C. N'utilisez que votre main pour pousser et tourner le bouton de commande du gaz. N'utilisez aucun outil. Si le bouton ne peut être enfoncé ou tourné à la main, **NE PAS** essayer de le réparer, et appelez un technicien de service qualifié. Utiliser une force excessive ou tenter un dépannage risque de provoquer un incendie ou une explosion.
- D. **NE PAS** utiliser cet appareil s'il a été partiellement immergé. Appelez immédiatement un technicien de service pour qu'il puisse inspecter l'appareil et remplacer les pièces du système de commande qui ont été endommagées par l'eau.

### INSTRUCTIONS D'ALLUMAGE (veilleuse)

1. Cet appareil est doté d'un système d'allumage automatique du brûleur. **NE PAS** essayer d'allumer le brûleur à la main.

**VANNE  
DE GAZ**



2. Attendez cinq (5) minutes pour permettre au gaz de se dissiper. Essayez ensuite de détecter une odeur de gaz, également près du sol. Si vous détectez une odeur de gaz, **ARRÊTEZ!** Suivez la section B des Renseignements de sécurité au haut de cette étiquette. Si vous ne détectez aucune odeur de gaz, allez à l'étape suivante.
3. Pour allumer le brûleur :
- Équipé d'un interrupteur mural : Placez l'interrupteur d'allumage à « ON ».
  - Équipé d'une télécommande ou d'un contrôle mural : Appuyez sur le bouton « ON » ou « FLAME ».
  - Équipé d'un thermostat : Réglez à la température désirée.
4. Si l'appareil ne s'allume pas après trois tentatives, appelez immédiatement un technicien de service ou le fournisseur de gaz.

### POUR COUPER L'ARRIVÉE DE GAZ À L'APPAREIL

1. Équipé d'un interrupteur mural : Placez l'interrupteur à « OFF ».  
Équipé d'une télécommande ou d'un contrôle mural : Appuyez sur le bouton « OFF ».  
Équipé d'un thermostat : Réglez à la température la plus basse.
2. Le technicien de service devrait couper l'alimentation électrique du contrôle pendant la vérification.



# DANGER



**LA VITRE CHAUDE PEUT PROVOQUER DES BRÛLURES.  
NE PAS TOUCHER LA VITRE AVANT QU'ELLE AIT REFROIDIE.  
NE LAISSEZ JAMAIS LES ENFANTS TOUCHER LA VITRE.**

Une barrière conçue pour réduire le risque de brûlure au contact de la vitre chaude est offerte avec cet appareil et devrait être installée en vue de protéger les enfants et autres individus à risque.

## AVERTISSEMENT :

**NE PAS BRANCHER DE TENSION DE LIGNE (110/120 V c.a. OU 220/240 V c.a.) À LA VANNE DE CONTRÔLE.**

Les installations, réglages, modifications, réparations ou entretiens incorrects peuvent provoquer des blessures et des dommages matériels. Se reporter aux informations du manuel fourni avec cet appareil. Pour obtenir une assistance ou des renseignements supplémentaires, consulter un installateur, service de réparation ou fournisseur de gaz qualifié.

Cet appareil a besoin d'air frais pour fonctionner en toute sécurité et doit donc être installé en conséquence.

Si ce produit n'est pas installé, utilisé et entretenu conformément aux instructions du fabricant, il risque de produire des substances (produits de combustion) qui, selon l'État de Californie, peuvent provoquer le cancer, des malformations congénitales ou d'autres effets génotoxiques.

Le brûleur et le compartiment de commande doivent demeurer propres. Se reporter aux instructions d'installation et d'utilisation accompagnant l'appareil.

## ATTENTION :

Chaud pendant le fonctionnement. **NE PAS** toucher. Éloigner les enfants, les vêtements, les meubles, l'essence et les autres liquides inflammables.

**NE PAS** utiliser un appareil dont le panneau de verre fixe a été enlevé, est fissuré ou brisé. Le panneau de verre fixe doit être remplacé par un technicien de service autorisé ou qualifié.

### NE PEUT ÊTRE UTILISÉ AVEC DU COMBUSTIBLE SOLIDE

Peut être utilisé avec du gaz naturel et du propane. Un ensemble de conversion fourni par le fabricant permet de convertir cet appareil pour qu'il puisse fonctionner avec une autre source de combustible. Également certifié pour utilisation dans une chambre à coucher ou chambre-salon.

Cet appareil électroménager doit être installé conformément aux codes locaux, le cas échéant; s'il n'existe aucun code, suivre le *Code national sur les gaz combustibles ANSI Z223.1/NFPA 54* ou le *Code national sur l'installation d'appareils au gaz ou au propane CSA B149.1*.

Pour obtenir de plus amples renseignements sur l'utilisation de votre foyer  
Hearth & Home Technologies, visitez [www.fireplaces.com](http://www.fireplaces.com).

593-913i

## Instructions d'allumage – Allumage de la veilleuse permanente

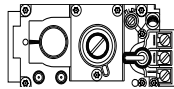
### FOR YOUR SAFETY READ BEFORE LIGHTING

**WARNING:** If you do not follow these instructions exactly, a fire or explosion may result causing property damage, personal injury or loss of life.

- This appliance has a pilot which must be lighted by hand. When lighting the pilot, follow these instructions exactly.
  - BEFORE LIGHTING**, smell all around the appliance area for gas. Be sure to smell next to the floor because some gas is heavier than air and will settle on the floor.
- WHAT TO DO IF YOU SMELL GAS**
- DO NOT** try to light any appliance.
  - DO NOT** touch any electric switch; do not use any phone in your building.
- Immediately call your gas supplier from a neighbor's phone. Follow the gas supplier's instructions.
  - If you cannot reach your gas supplier, call the fire department.
  - Use only your hand to push in or turn the gas control knob. Never use tools. If the knob will not push in or turn by hand, **DO NOT** try to repair it, call a qualified service technician. Force or attempted repair may result in a fire or explosion.
  - DO NOT** use this appliance if any part has been under water. Immediately call a qualified service technician to inspect the appliance and to replace any part of the control system and any gas control which has been under water.

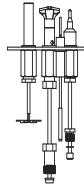
### LIGHTING INSTRUCTIONS

- Turn off all electric power to the appliance
- Push in gas control knob slightly to turn clockwise to "OFF".



**Note:** Knob cannot be turned from "PILOT" to "OFF" unless knob is pushed in slightly. **DO NOT** force.

- Open the fixed glass assembly. You may need to remove the decorative front.
- Wait five (5) minutes to clear out any gas. Then smell for gas, including near the floor. If you smell gas, STOP! Follow "B" in the Safety Information located at the top of this label.
- Find the pilot. The pilot is inside combustion chamber next to the main burner.



- Turn knob on gas control counterclockwise to "PILOT".
- Push in control knob all the way and hold in. Immediately depress red or black piezo button. It may require several depressions of the red or black piezo button until PILOT lights. If PILOT light does not light after 10 seconds, return to step 2. Continue to hold the control knob in for about one minute after the pilot is lit. Release knob and it will pop back out. Pilot should remain lit. If it goes out, repeat steps 2 through 5.
- Reinstall fixed glass assembly. Reinstall decorative front.
- Turn gas control knob counterclockwise to "ON".
- Turn on electric power to the appliance.
- To light burner, turn the wall control or on/off switch to "ON".

### TO TURN OFF GAS TO APPLIANCE

- Turn off all electric power to the appliance if service is to be provided.
- Move switch to "OFF" position.
- Push in gas control knob slightly and turn clockwise to "OFF". **DO NOT** force.



# DANGER



**HOT GLASS WILL CAUSE BURNS.  
DO NOT TOUCH GLASS UNTIL COOLED.  
NEVER ALLOW CHILDREN TO TOUCH GLASS.**

A barrier designed to reduce the risk of burns from the hot viewing glass is provided with this appliance and shall be installed for the protection of children and other at-risk individuals.

## WARNING:

**DO NOT CONNECT LINE VOLTAGE (110/120 VAC OR 220/240 VAC) TO THE CONTROL VALVE.**

Improper installation, adjustment, alteration, service or maintenance can cause injury or property damage. Refer to the owner's information manual provided with this appliance. For assistance or additional information, consult a qualified installer, service agency or the gas supplier.

This appliance needs fresh air for safe operation and must be installed so there are provisions for adequate combustion and ventilation air.

If not installed, operated, and maintained in accordance with the manufacturer's instructions, this product could expose you to substances in fuel or fuel combustion which are known to the State of California to cause cancer, birth defects, or other reproductive harm.

Keep burner and control compartment clean. See installation and operating instructions accompanying appliance.

## CAUTION:

Hot while in operation. DO NOT touch. Severe burns may result. Keep children, clothing, furniture, gasoline and other liquids having flammable vapors away.

DO NOT operate the appliance with fixed glass assembly removed, cracked or broken. Replacement of the fixed glass assembly should be done by a licensed or qualified service person.

### NOT FOR USE WITH SOLID FUEL

For use with natural gas and propane. A conversion kit, as supplied by the manufacturer, shall be used to convert this appliance to the alternate fuel.

Also Certified for Installation in a Bedroom or a Bed sitting Room.

This appliance must be installed in accordance with local codes, if any; if none, follow the *National Fuel Gas Code, ANSI Z223.1/ NFPA 54, or the National Gas and Propane Installation code, CSA B149.1.*

For additional information on operating your  
Hearth & Home Technologies fireplace, please refer to [www.fireplaces.com](http://www.fireplaces.com).

464-903i

## K. Après que le poêle est allumé

Procédure de mise en service

- Faites fonctionner à haute puissance le poêle durant trois à quatre heures continues.
- Éteignez le poêle et laissez-le refroidir totalement.
- Retirez l'assemblage de vitre fixe. Voir la Section 12.H.
- Nettoyez l'assemblage de vitre fixe. Voir la Section 3.
- Remettez l'assemblage de vitre fixe et faites fonctionner le poêle de façon continue et à haute puissance durant neuf (9) heures supplémentaires.

Ceci assèche les matériaux utilisés pour la fabrication du poêle.

**AVIS! Ouvrez des fenêtres pour aérer la pièce lors de la mise en service du poêle.**

- *Certaines personnes peuvent être sensibles à la fumée et aux odeurs.*
- *Les détecteurs de fumée sont susceptibles de se mettre en marche.*

## L. Foire aux questions

PROBLÈME	SOLUTIONS
Condensation sur la vitre	Elle est due à la combustion du gaz et aux variations de température. Elle disparaît quand le poêle est chaud.
Flammes bleues	C'est le résultat d'un fonctionnement normal. Les flammes deviennent jaunes après 20 à 40 minutes de fonctionnement.
Odeur émane du poêle	Quand le poêle est utilisé pour la première fois, il peut dégager une odeur pendant quelques heures. Cela est causé par la cuisson de la peinture et la combustion des résidus des huiles utilisées lors de la fabrication. L'odeur peut également provenir des revêtements et adhésifs utilisés autour du poêle.
Formation d'une pellicule sur la vitre	Ceci est normal et provient de la cuisson de la peinture et des bûches. La vitre devrait être nettoyée dans les 3 ou 4 heures suivant l'utilisation initiale du foyer afin d'éliminer les dépôts laissés par les huiles utilisées durant le procédé de fabrication. Un produit de nettoyage non abrasif, par exemple pour poêle à gaz, peut être nécessaire. Contactez votre revendeur.
Bruit métallique	Le bruit est dû à la dilatation et la contraction du métal pendant le chauffage et le refroidissement. Il ressemble au bruit provoqué par une chaudière ou un conduit de chauffage. Ce bruit n'a aucun effet sur le fonctionnement et la longévité du poêle.
Est-ce normal de voir la flamme de la veilleuse brûler continuellement?	Dans un système d'allumage de veilleuse intermittent (IPI), la flamme de la veilleuse devrait s'éteindre lorsque le poêle est éteint. Certains systèmes de commande en option offerts dans les modèles IPI peuvent permettre à la flamme de la veilleuse de rester allumée. Dans un système à veilleuse permanente, la veilleuse demeure toujours allumée.

# 3 Maintenance et entretien

Tout écran de protection ou garde-fou enlevé pour l'entretien doit être replacé avant de remettre en marche le poêle.

Si vous l'entretenez comme il convient, votre poêle vous offrira des années de fonctionnement sans soucis. Nous vous recommandons un entretien annuel par un technicien qualifié.

## A. Tâches de maintenance du propriétaire

L'installation et les réparations doivent uniquement être effectuées par un technicien qualifié. Le poêle doit être inspecté avant son utilisation et au moins une fois par an par un professionnel de l'entretien.

Les tâches suivantes pourront être réalisées par le propriétaire chaque année. Si leur réalisation vous est difficile, veuillez contacter votre revendeur pour un rendez-vous d'entretien.

Des nettoyages plus fréquents pourront être nécessaires en cas de présence de fibres dues à la proximité d'un tapis ou d'une moquette ou de tout autre facteur. Le compartiment de commande, le brûleur et le conduit de circulation de l'air du poêle doivent toujours être propres.

**ATTENTION! Danger de brûlures!** Le poêle doit être éteint et froid avant son entretien.

### Nettoyage de la vitre

**Fréquence** : saisonnière

**Par** : le propriétaire

**Outils requis** : gants de protection, nettoyant vitres, chiffon et une surface stable de travail.

**ATTENTION! Manipulez l'assemblage de vitre fixe avec précaution. La vitre peut se briser.**

- Évitez de heurter, d'érafler ou de claquer la vitre
  - Évitez les nettoyants abrasifs
  - **NE PAS nettoyer la vitre lorsqu'elle est encore chaude.**
  - Préparez un espace de travail suffisamment grand pour poser l'assemblage de vitre fixe et le cadre de la porte en plaçant un chiffon sur une surface plate et stable.
- Remarque** : L'assemblage de vitre fixe et les joints peuvent avoir des résidus susceptibles de tacher les moquettes ou les revêtements de sol.
- Retirez la façade décorative du poêle et mettez-les de côté sur la surface de travail.
  - Pour retirer l'assemblage de vitre fixe, reportez-vous aux instructions de la Section 12.H.
  - Nettoyez la vitre au moyen d'un nettoyant de commerce non abrasif obtenu dans le commerce.
    - Dépôts légers : Utilisez un chiffon doux avec du savon et de l'eau
    - Dépôts importants : Utilisez un nettoyant spécialement adapté aux vitres des foyers (veuillez consulter votre revendeur)
  - Placez soigneusement l'assemblage de vitre fixe sur le poêle. Tenez la vitre en place d'une main pendant que vous fermez les loquets de l'autre.
  - Remettez la façade décorative.

## Encadrements, façades

**Fréquence** : annuel

**Par** : le propriétaire

**Outils requis** : gants de protection, surface de travail stable

- Évaluez l'état de l'écran; remplacez si nécessaire.
- Inspectez pour relever la présence de rayures, d'entailles ou d'autres signes de dégâts; réparez si nécessaire.
- Vérifiez que les ailettes ne sont pas bloquées.
- Passez l'aspirateur ou époussetez les surfaces.

## Télécommande

**Fréquence** : saisonnière

**Par** : le propriétaire

**Outils requis** : piles de remplacement et instructions de la télécommande.

- Trouvez le transmetteur et le récepteur de la télécommande.
- Vérifiez le fonctionnement de la télécommande. Veuillez vous reporter aux instructions d'utilisation de la télécommande pour un calibrage et un réglage appropriés.
- Placez les piles comme il convient dans les télécommandes et les récepteurs.
- Gardez les télécommandes hors de portée des enfants.

Afin de prévenir tout fonctionnement accidentel lorsque vous n'utilisez pas votre foyer pendant une période prolongée (mois d'été, vacances, voyages, etc.) :

- Retirez les piles des télécommandes.

## Évacuation des gaz

**Fréquence** : saisonnière

**Par** : le propriétaire

**Outils requis** : gants de protection et lunettes de sécurité.

- Inspectez la ventilation et les abat-vents pour déceler tout blocage ou obstruction tels que végétation, nids d'oiseaux, feuilles mortes, neige, débris, etc.
- Vérifiez le dégagement de l'abat-vent pour d'éventuels travaux de construction (agrandissement, terrasse, clôture ou remise). Voir la Section 6.
- Assurez-vous qu'il n'y a aucun signe de corrosion ou de séparation des sections de conduit.
- Vérifiez que les dispositifs de protection contre les intempéries, les joints et les solins ne sont pas endommagés.
- Inspectez le pare-vent pour vérifier qu'il n'est pas endommagé ou manquant.

## **B. Tâches de maintenance du technicien d'entretien**

Les tâches suivantes doivent être réalisées par un technicien qualifié.

### **Inspection du joint d'étanchéité et de la vitre**

**Fréquence** : annuel

**Par** : Technicien d'entretien

**Outils requis** : gants de protection, chiffon et une surface de travail stable.

- Inspectez l'état du joint d'étanchéité.
- Vérifiez que l'assemblage de vitre fixe ne porte aucune égratignure ou aucun éclat pouvant provoquer une cassure lorsqu'il sera exposé à la chaleur.
- Assurez-vous que la vitre ou son cadre ne sont pas endommagés. Remplacez si nécessaire.
- Vérifiez que l'assemblage de vitre fixe est bien maintenu et que les joints sont intacts et non endommagés. Remplacez si nécessaire.

### **Similibûches**

**Fréquence** : annuel

**Par** : Technicien d'entretien

**Outils requis** : Gants protecteurs.

- Vérifiez qu'il ne manque aucune bûche et que les bûches sont intactes. Remplacez si nécessaire. Reportez-vous à la Section 12 pour connaître les instructions sur le placement des similibûches.
- Vérifiez le placement des similibûches et qu'aucune obstruction des flammes ne cause la production de suie. Corrigez au besoin.

### **Boîte à feu**

**Fréquence** : annuel

**Par** : Technicien d'entretien

**Outils requis** : gants de protection, papier de verre, laine d'acier, chiffons, essences minérales, peinture d'apprêt et de retouche.

- Inspectez l'état de la peinture, les surfaces gauchies, la corrosion et la perforation. Poncez et repeignez, si nécessaire.
- Remplacez le poêle si la boîte à feu est perforée.

### **Compartment de commande et haut de la boîte à feu**

**Fréquence** : annuel

**Par** : Technicien d'entretien

**Outils requis** : gants de protection, aspirateur, chiffons à poussière

- Aspirez et essuyez la poussière, enlevez les toiles d'araignées, les débris ou poils d'animaux domestiques. Soyez prudent pendant le nettoyage de ces endroits. Les vis qui ont perforé la tôle ont des extrémités pointues qui doivent être évitées.
- Retirez tout corps étranger.
- Vérifiez que la circulation d'air n'est pas entravée.



## Allumage du brûleur et fonctionnement

**Fréquence :** annuel

**Par :** Technicien d'entretien

**Outils requis :** gants de protection, aspirateur, brosse, lampe de poche, voltmètre, perceuse avec ses différentes mèches et un manomètre.

- Vérifiez si le brûleur est correctement fixé et qu'il est aligné avec la veilleuse ou l'allumeur.
- Nettoyez le dessus du brûleur, vérifiez si des orifices sont bouchés, corrodés ou endommagés. Remplacez le brûleur si nécessaire.
- Remplacez les similibraises Glowing Embers par de nouveaux morceaux de la taille d'une pièce de dix sous. **NE PAS** obstruer les orifices ou les sentiers d'allumage. Reportez-vous à la section 12 pour savoir comment placer les similibraises.
- Vérifiez si les piles ont été enlevées des systèmes de pile d'appoint IPI pour empêcher la défaillance prématurée des piles ou des fuites. Pour obtenir la durée de vie optimale des braises, placez le bloc-piles hors de la cavité des commandes sur l'âtre. Cet emplacement réduira le risque de surchauffe des piles durant l'utilisation prolongée du poêle, car cela pourrait entraîner une réduction de la durée de vie des piles ou leur dégradation.
- Vérifiez la qualité de l'allumage et la propagation de la flamme à tous les orifices. Vérifiez qu'il n'y a pas de retard dans l'allumage.
- Vérifiez que la flamme ne dévie pas ou qu'elle ne présente pas d'autres problèmes.
- Vérifiez que le réglage de l'obturateur d'air est correct. Voir la Section 12 concernant les réglages de l'obturateur d'air requis. Vérifiez que l'obturateur d'air ne contient ni poussière, ni débris.
- Vérifiez l'absence de trace de suie, saleté ou corrosion dans l'orifice. Vérifiez que la taille de l'orifice est correcte. Voir la liste des pièces de rechange pour une mesure correcte de la taille de l'orifice.
- Vérifiez la pression du collecteur et la pression d'entrée. Réglez le régulateur si nécessaire.
- Inspectez le modèle de la flamme de la veilleuse et sa force. Voir les Figures 3.1 et 3.2 pour un modèle correct de flamme de la veilleuse. Nettoyez ou remplacez le raccord au besoin.
- Inspectez le thermocouple/thermopile ou la tige du capteur de flamme IPI pour tout signe de suie, de corrosion et de détérioration. Polissez avec de la fine laine d'acier ou remplacez au besoin.
- Vérifiez la sortie millivoltaïque du thermocouple/thermopile. Remplacez la veilleuse si nécessaire. (Veilleuse permanente seulement)
- Vérifiez qu'il n'y a pas de court-circuit du détecteur de flamme en vérifiant la continuité entre le capuchon de la veilleuse et la tige du détecteur de flamme. Remplacez la veilleuse si nécessaire. (IPI seulement)



Figure 3.1 Modèle de flamme de la veilleuse permanente



Figure 3.2 Modèles de flamme de la veilleuse IPI

# Manuel d'installation

## 4 Par où commencer

### A. Système de poêle typique

**AVIS :** Les illustrations et les photos correspondent aux installations typiques et ne sont données qu'à titre d'indication. Les illustrations/diagrammes ne sont pas à l'échelle. Le produit peut être différent des images du manuel.

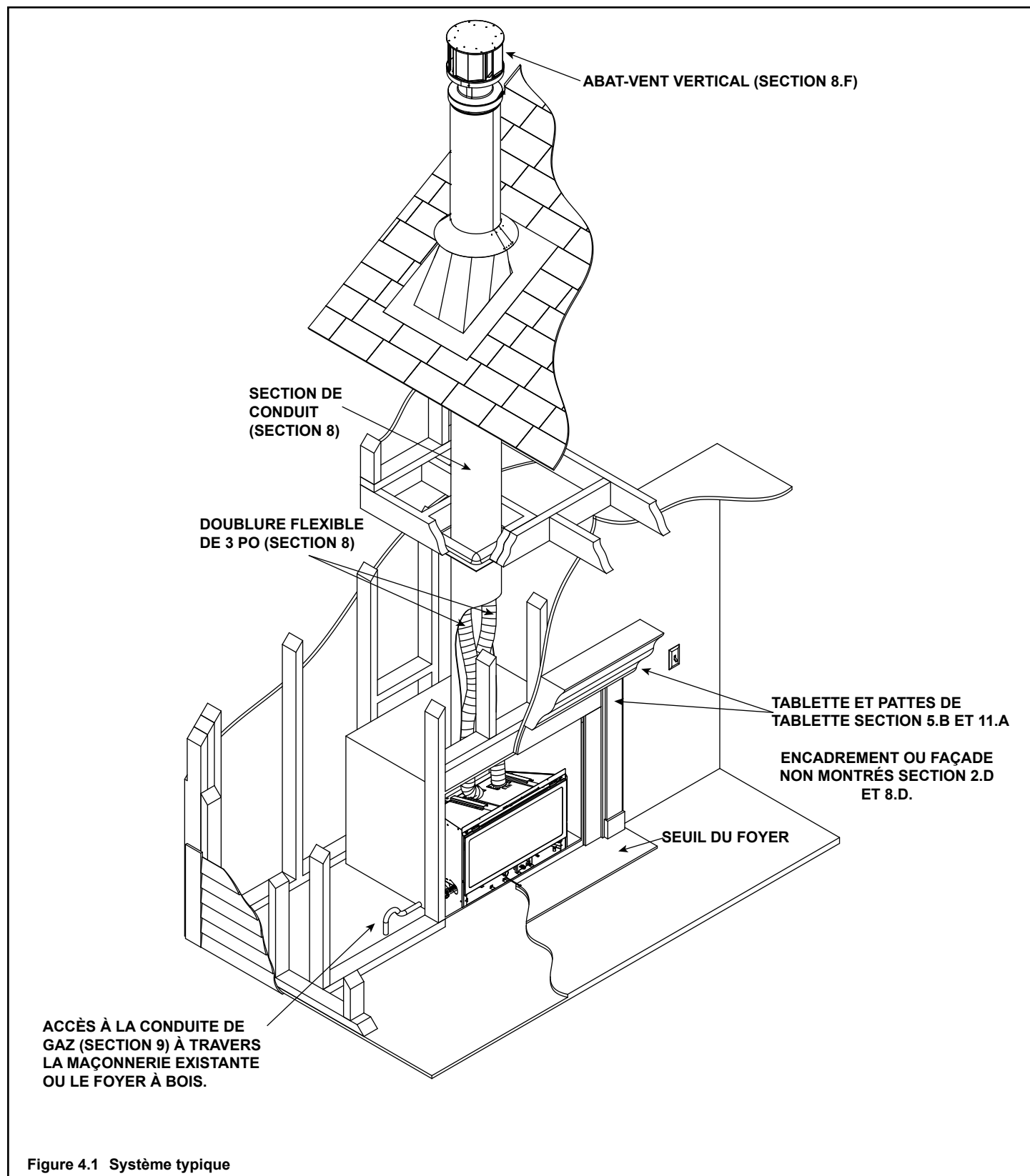


Figure 4.1 Système typique

## B. Considérations techniques et conseils d'installation

Les poêles encastrables Heat & Glo sont conçus pour être installés dans des foyers en maçonnerie ou préfabriqués, brûlant des combustibles solides, installés en conformité avec les normes de constructions nationales, provinciales, d'État et locales. Les foyers doivent être construits avec des matériaux non combustibles et, en l'absence de règlements locaux ou régionaux, ils doivent répondre à la norme NFPA 211. Aucune source d'air extérieur supplémentaire n'est nécessaire.

L'installation DOIT être en conformité avec les codes et les réglementations locaux, provinciaux, des États et nationaux. Veuillez consulter un assureur, un inspecteur local ou le service des incendies compétents concernant les restrictions, les permis et inspection d'installation.

Avant d'installer le foyer au gaz encastré :

- Assurez-vous que la cheminée soit construite avec des matériaux incombustibles.
- Assurez-vous que la cheminée soit propre et en bon état d'utilisation.
- Assurez-vous que toutes les portes de nettoyages s'ajustent correctement afin d'éviter les fuites d'air dans la cheminée.
- Assurez-vous que les dégagements par rapport au manteau de foyer et l'encadrement inflammables respectent les codes et réglementations applicables aux foyers encastrés.
- Assurez-vous que tous les raccords ont été correctement engagés et que la cheminée est solidement fixée.
- Déterminez la taille minimum du foyer. Consultez la section 4.A.
- Déterminez les exigences des conduites d'arrivée du gaz.
- Déterminez les exigences de câblage électrique.
- Déterminez les détails de finition.
- Déterminez si des accessoires/dispositifs optionnels, tels qu'un interrupteur mural ou une télécommande, sont désirés.

Les installations, réglages, modifications, réparations ou entretiens incorrects peuvent provoquer des blessures et des dégâts matériels. Pour de l'assistance ou des renseignements supplémentaires, veuillez consulter un technicien qualifié, une agence d'entretien ou votre revendeur.

myhbt  
FACTORY  
training

L'installation et la maintenance de cet appareil devraient être effectuées par du personnel qualifié. Hearth & Home Technologies recommande des professionnels formés dans les usines de HTT ou certifiés NFI.



## C. Outils et fournitures nécessaires

Avant de commencer l'installation, assurez-vous que les outils et fournitures suivants sont disponibles :

Un ruban à mesurer	Les matériaux de charpente
Des pinces	Un tournevis à tête plate
Un marteau	Un tournevis Phillips
Des gants	Une équerre de charpentier
Un voltmètre	Une perceuse électrique et des forets (1/4 po (6 mm))
Un fil à plomb	Des lunettes de sécurité
Un niveau	Une scie à va-et-vient
Un manomètre	Une solution non corrosive pour le contrôle des fuites

Des vis autotaraudeuses de 1/2 à 3/4 po de longueur, n° 6 ou n° 8

Un produit de calfeutrage (coté pour une exposition continue à 300 °F (149 °C) minimum)

## D. Inspection du poêle et des composants

- Déballez soigneusement le poêle et les composants.
- Les composants du système d'évacuation et de l'encadrement sont susceptibles d'être envoyés séparément.
- S'il est emballé séparément, l'ensemble de similibûches et la grille doivent être installés.
- Informez votre revendeur si des pièces, la vitre en particulier, ont été endommagées pendant le transport.
- **Lisez toutes les instructions avant de commencer l'installation. Suivez attentivement ces instructions pendant l'installation pour garantir une sécurité et une performance optimales.**

**AVERTISSEMENT! Danger d'incendie ou d'explosion!** Les pièces endommagées risquent de compromettre le fonctionnement en toute sécurité du poêle. **NE PAS** installer un composant endommagé, incomplet ou de substitution. Le poêle doit rester au sec.

Hearth & Home Technologies décline toute responsabilité et annulera la garantie dans les cas suivants :

- Installation et utilisation d'un poêle ou de composants du système d'évacuation endommagés.
- Modification du poêle ou du système d'évacuation.
- Non-respect des instructions d'installation de Hearth & Home Technologies.
- Mauvaise installation des similibûches ou de la porte vitrée.
- Installation et/ou utilisation de composants non autorisés par Hearth & Home Technologies.

**Ce type d'action peut créer un danger d'incendie.**

**AVERTISSEMENT! Danger d'incendie, d'explosion ou d'électrocution! NE PAS** utiliser ce poêle si toute partie a été immergée sous l'eau. Appelez un technicien qualifié afin qu'il inspecte le poêle et qu'il remplace toute pièce du système de commande ou de commande du gaz ayant été immergé sous l'eau.

# 5 Dimensions requises du foyer

## A. Ouverture minimum du foyer

Les exigences minimums de l'ouverture du foyer pour un encadrement ordinaire d'une profondeur de 3/4 po (19 mm) sont montrées à la Figure 5.2. Pour des ouvertures plus petites, un encadrement d'une épaisseur de 1-1/2 po (38 mm) en option est offert et les dimensions sont montrées à la Figure 5.3.

**AVERTISSEMENT! Danger d'incendie ou de brûlures!** Assurez un dégagement suffisant autour des sorties d'air et pour l'entretien. **En raison des hautes températures, le poêle doit être installé dans un lieu où il y a peu de mouvement et loin des meubles et des rideaux.**

- La brique réfractaire, les portes en vitre, les longerons de grillage, le grillage et la grille de bûches peuvent être retirés d'une boîte à feu préfabriquée afin d'obtenir l'ouverture minimum requise pour le poêle encastrable à gaz.
- Les tablettes à fumée, les boucliers et les déflecteurs peuvent être retirés de la boîte à feu préfabriquée s'ils sont attachés par des fixations mécaniques.

- Le plancher en métal de la boîte à feu à combustibles solides peut être retiré afin de faciliter le poêle encastrable.
- Il est interdit de découper toute pièce de tôle du foyer dans laquelle le poêle encastrable sera installé, sauf dans le cas du plancher selon les tests et les indications mentionnées ci-dessus et à la Figure 5.1.
- Un espace d'au moins 1/2 po (13 mm) entre le fond du poêle et le plancher en métal de la boîte à feu à combustible solide est **RECOMMANDÉ** afin d'obtenir un rendement optimal. Voir la vue de côté à la Figure 5.1.

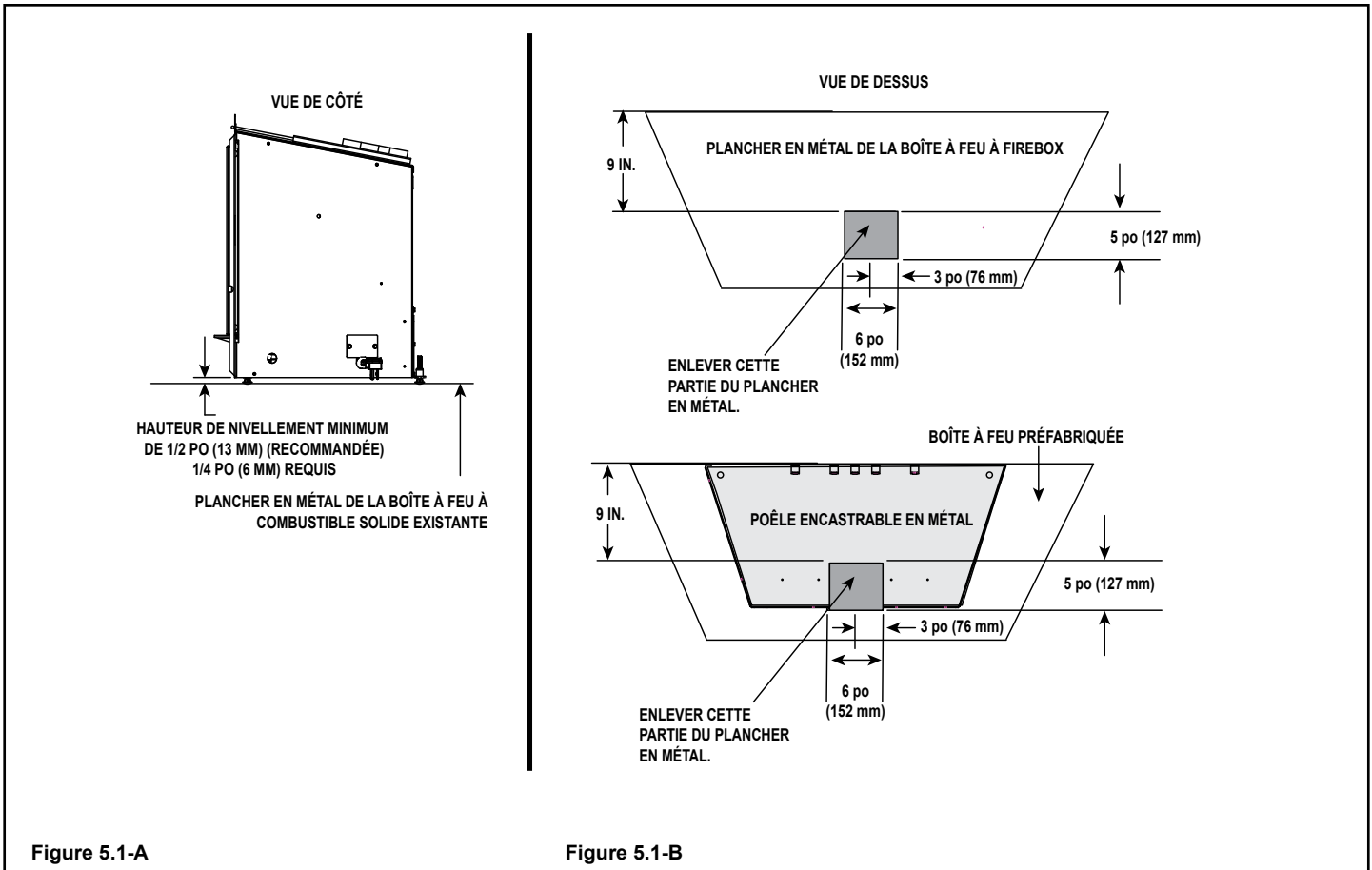
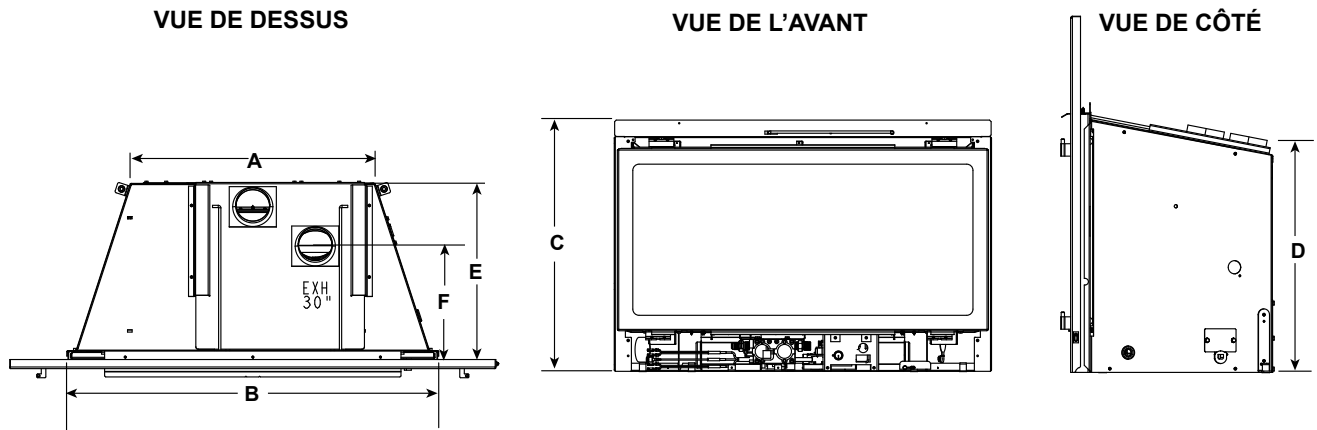


Figure 5.1-A

Figure 5.1-B

- Le poêle ne peut pas être posé directement sur l'enveloppe extérieure de la base, un espace libre de 1/4 po (6 mm) **DOIT** exister entre le poêle encastrable et le plancher de la base. Utiliser les pattes de nivellement pour lever le poêle encastrable d'au moins 1/4 po (6 mm). Le foyer d'origine ne peut jamais être remis en service pour brûler des combustibles solides dans cet état. Les parois et la structure supérieure de la boîte à feu ne peuvent pas être modifiées sauf les déflecteurs et registres amovibles.

- S'il est impossible d'obtenir un écart de 1/2 po (13 mm), une section du plancher en métal peut être retirée. Voir la Figure 5.1-B.



MINIMUM FOYER D'OUVERTURE					
Emplacement		GRAND-I35-C		SUPREME-I30-C	
		Pouces	Millimètres	Pouces	Millimètres
A	Largeur arrière	24	610	20-3/4	527
B	Largeur avant	34-1/8	892	30-1/8	791
C	Hauteur avant	24-3/8	619	20-3/4	527
D	Hauteur arrière	21-1/8	537	17-5/8	448
E**	Profondeur du poêle	16	406	14-7/8	378
F	Profondeur pour l'évent	10-5/8	279	9-1/2	241

\* Remarque : Dimensions supposent 1/4 jeu de pouce sur tous les côtés.  
 \* Remarque : Si le collier d'échappement du poêle encastrable et celui du registre du foyer ne s'alignent pas, ajouter 4 po (102 mm) à la hauteur minimum du foyer pour les coudes dans le tuyau d'évacuation.

\*\* La profondeur du poêle est mesurée de l'arrière de l'encadrement afin de procurer la profondeur nécessaire pour l'installation. En plus de ces dimensions, reportez-vous aussi aux dégagements pour les projections de tablette de foyer (Section 5.B).

Figure 5.2 Ouverture du foyer

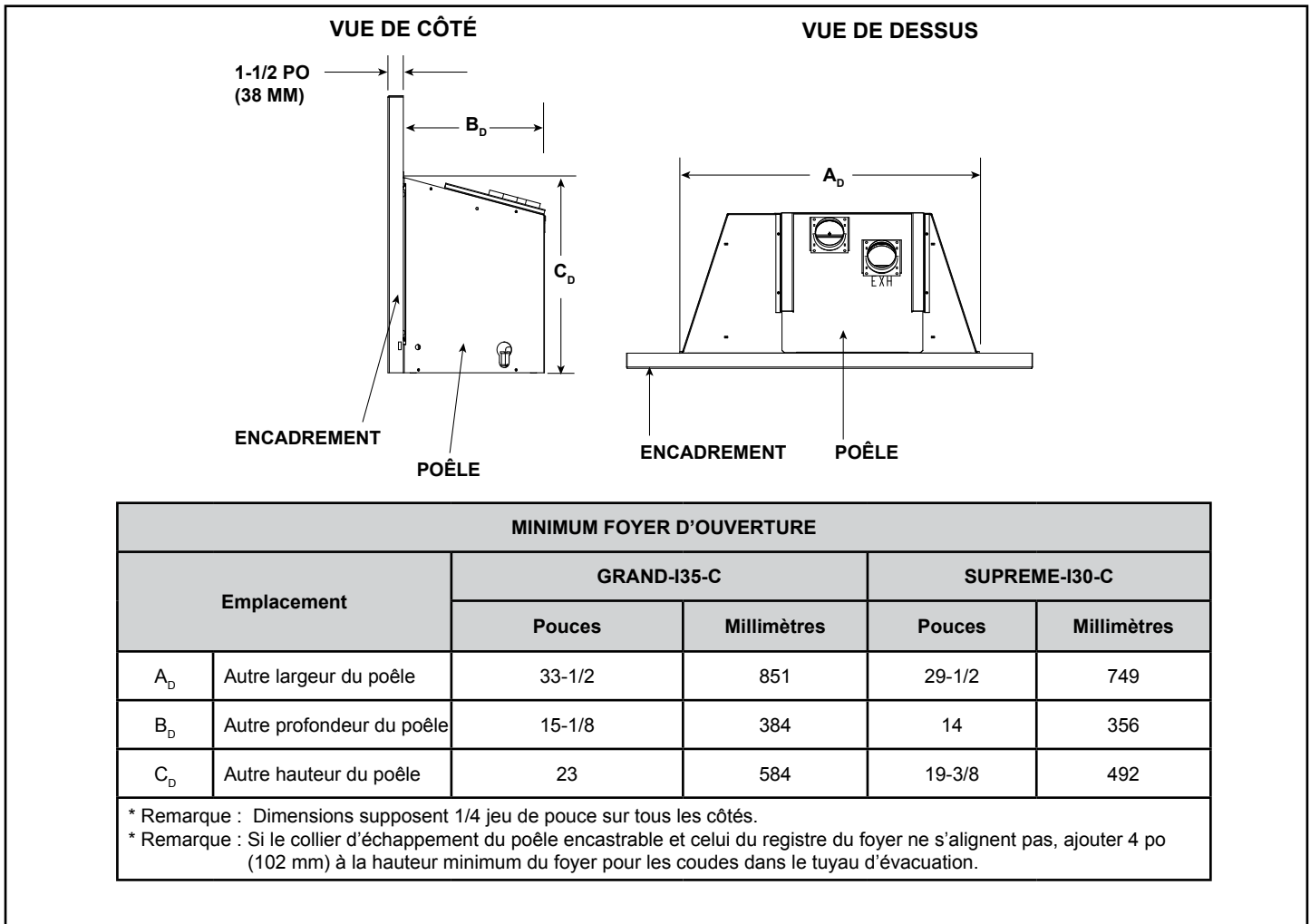


Figure 5.3 Ouverture du foyer – encadrement profond

## B. Projection de la tablette et de la paroi

**AVERTISSEMENT! Danger d'incendie!** Respectez les dégagements minimum spécifiés pour les matériaux combustibles. Un encadrement ou du matériel de finition qui se trouverait à une distance inférieure à celle indiquée doit être entièrement fait de matériaux non combustibles (ex : des rivets d'acier, panneau de béton, etc.).

Le dégagement entre le poêle encastrable et les matériaux combustibles en dessous du poêle est de 1/4 po (6 mm). Le dégagement au-dessus de l'ouverture du foyer pour les matières combustibles projetant plus de 12 po (305 mm) max. est de 12 po (305 mm).

- Utilisez les pattes de nivellement pour lever le poêle encastré d'au moins 1/4 po (6 mm) au-dessus des matériaux combustibles ou de l'enveloppe extérieure de la boîte à feu préfabriquée.

Les parements combustibles ne doivent pas être prolongés sous l'encadrement du poêle encastrable. Pour connaître les caractéristiques des matériaux non combustibles, reportez-vous à la section 1.E.

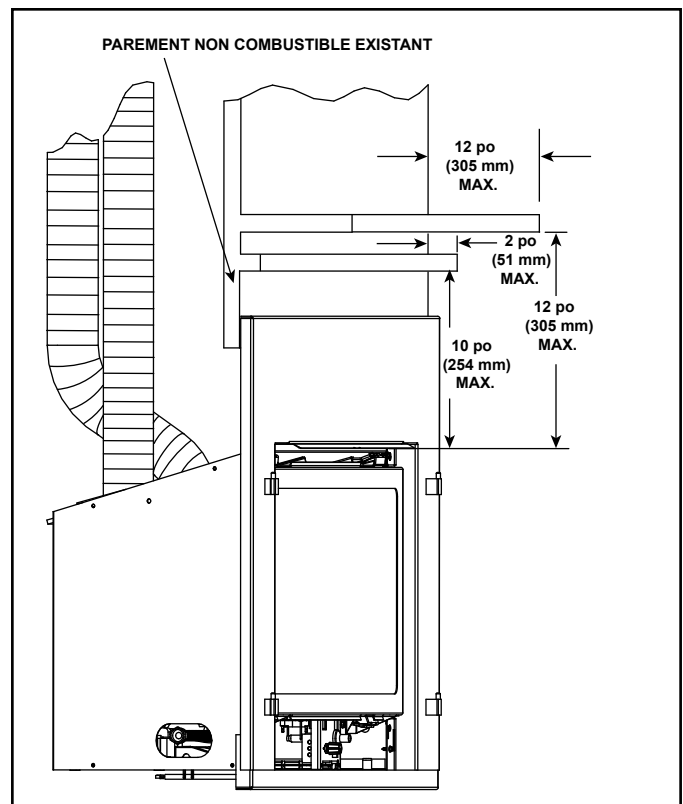



Figure 5.4 Dégagement de la tablette de foyer



# 6 Emplacements de l'abat-vent

## A. Dégagements minimums de l'abat-vent

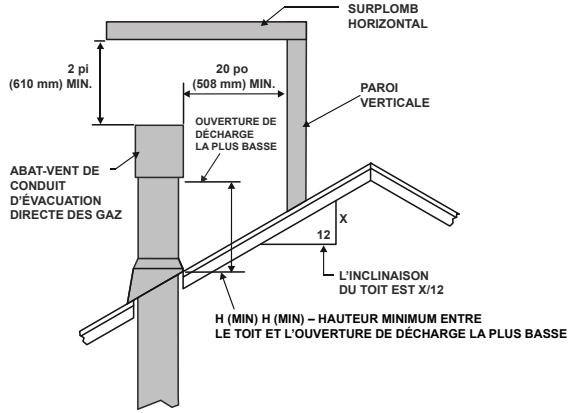


### AVERTISSEMENT

Danger d'incendie.  
Respectez les dégagements spécifiés entre le conduit et les matériaux combustibles.

- **NE PAS** remplir les espaces vides de matériaux isolants ou autres.

L'obstruction du conduit d'évacuation avec des matériaux isolants ou autres peut provoquer un incendie.



<u>Inclinaison du toit</u>	<u>H (Min.) Pi</u>
Entre l'horizontale et 6/12.....	1,0* (0,30 m)
Entre 6/12 et 7/12.....	1,25* (0,38 m)
Entre 7/12 et 8/12.....	1,5* (0,46 m)
Entre 8/12 et 9/12.....	2,0* (0,61 m)
Entre 9/12 et 10/12.....	2,5 (0,76 m)
Entre 10/12 et 11/12.....	3,25 (1 m)
Entre 11/12 et 12/12.....	4,0 (1,22 m)
Entre 12/12 et 14/12.....	5,0 (1,52 m)
Entre 14/12 et 16/12.....	6,0 (1,83 m)
Entre 16/12 et 18/12.....	7,0 (2,13 m)
Entre 18/12 et 20/12.....	7,5 (2,29 m)
Entre 20/12 et 21/12.....	8,0 (2,44 m)

\* minimum de 3 pi (0,91 m) dans les régions neigeuses

**Figure 6.1 Hauteur minimum entre le toit et l'ouverture de décharge la plus basse**

# 7 Préparations pour l'installation

---

Préparez le foyer de maçonnerie ou la boîte à feu préfabriquée non combustible pour carburant solide.

## A. Nettoyage

Avant d'installer le foyer au gaz encastré :

- Assurez-vous que l'intérieur du foyer au bois est propre et exempt de cendre, suie et autres débris.

## B. Registre de tirage sur le conduit

Bloquez entièrement le registre de tirage sur le conduit du foyer à combustible solide dans la position ouverte OU enlevez-le complètement.

## C. Conduite de gaz

**Remarque** : Si le foyer préfabriqué ne comporte pas de trou d'accès au gaz, percez un trou de 1 po (25 mm) de diamètre ou moins à travers la paroi inférieure ou le fond de la boîte à feu d'une manière professionnelle. Ce trou d'accès doit être bouché avec de l'isolant non combustible après que la conduite de gaz est installée.

- Installez une conduite de gaz dans la cavité de la boîte à feu.
- Vérifiez les codes locaux et les exigences en matière de taille de conduite de gaz selon NFPA51. Voir la Section 9.
- Il est conseillé d'installer un morceau de conduite de gaz plus long dans le poêle à bois ou le foyer en maçonnerie existant afin de permettre de retirer le poêle encastrable à des fins d'entretien futures.

## D. Avis de conversion du foyer

Appliquez de façon permanente l'étiquette avec l'avertissement suivant dans un coin inférieur arrière de la boîte à feu du foyer dans lequel le poêle encastrable est installé. De la silicone ou des fixations mécaniques peuvent être nécessaires pour bien apposer l'étiquette.

**AVERTISSEMENT! Danger d'incendie!** Ce foyer a été converti pour l'utilisation avec un poêle encastrable à gaz seulement et ne peut pas être utilisé pour brûler du bois ou des combustibles solides à moins que toutes les pièces d'origine aient été remplacées et que le foyer soit approuvé à nouveau par les autorités compétentes.

## E. Prise de courant électrique

Une prise de courant doit être installée dans le coin inférieur arrière du foyer en maçonnerie ou du foyer préfabriqué existant afin d'alimenter le poêle. Chaque poêle est livré de série avec un assemblage de cordon d'alimentation permettant d'utiliser une soufflante et d'autres accessoires. Les accessoires se branchent dans la nouvelle prise de courant ou peuvent être acheminés hors du poêle vers une prise de courant externe à proximité.

# 8 Installation du conduit d'évacuation et du poêle

## A. Limites du conduit d'évacuation

Les abréviations indiquées dans ce tableau sont utilisées dans les diagrammes de ventilations.

Description
Longueur minimale de conduit de 10 pi (3 m)
Longueur maximale de conduit de 50 pi (15 m)

L'évacuation à l'horizontale est INTERDITE.

Les conduits verticaux sont mesurés jusqu'au sommet de la cheminée.

Ce poêle est homologué pour l'utilisation avec les systèmes et les composants LINK-DV seulement. Il est permis de prolonger l'évacuation au-delà de la cheminée existante (dans des limites prescrites de hauteur maximale) en utilisant des conduits de série SL-D ou Dura Vent de série GS de 4 po x 6-5/8 po (102 x 168 mm) d'évacuation directe de poêle à gaz. La connexion est effectuée au moyen du DV-46DVA-GK. Le conduit d'évacuation doit être complété avec l'abat-vent fourni avec le kit de conduit d'évacuation de série LINK.

**AVERTISSEMENT! Danger d'incendie, d'explosion et d'asphyxie! Ne PAS connecter ce poêle à gaz à un tuyau de cheminée utilisé par un autre appareil à combustible solide ou gazeux.**

- Peut compromettre la sécurité du fonctionnement de ce poêle ou des autres appareils connectés au même tuyau de cheminée.
- Évacuez les gaz de ce poêle directement vers l'extérieur.
- Utilisez un système de conduit d'évacuation séparé pour ce poêle.

**ATTENTION! TOUTES les spécifications du conduit DOIVENT être observées.** Ce produit a été testé et homologué selon ces spécifications. Le rendement du poêle souffrira si les spécifications ne sont pas observées.

## B. Composants du conduit d'évacuation des gaz

**ATTENTION! Danger de coupures, d'abrasions et de projection de débris.** Portez des gants de protection et des lunettes de sécurité pendant l'installation. Les bords des tôles d'acier sont tranchants.

Le système d'abat-vent vertical installé sur ce modèle comprend :

- Un tuyau d'évacuation flexible pour l'échappement des gaz (compris dans le kit d'évent).
- Un morceau de tuyau d'entrée d'air flexible de 3 po (76 mm) de diamètre pour l'air de combustion (compris dans le kit d'évent).
- Un adaptateur tuyau à abat-vent (compris dans le kit d'évent).
- Un abat-vent vertical (compris dans le kit d'évent).

## C. Connexion du tuyau d'évacuation

Les instructions sont contenues dans le kit d'abat-vent.

- Installez les tuyaux d'évent de 3 po (76 mm) dans la cheminée par le haut.
- Fixez le tuyau d'évacuation flexible au collier de démarrage de l'échappement sur le dessus du poêle avec trois vis et scellez. Voir la Figure 8.1.
- Utilisez 3 vis pour fixer la section du tuyau d'entrée d'air dans le collier d'entrée d'air sur la plaque coulissante de collier. Voir la Figure 8.1. REMARQUE : La plaque coulissante de collier peut être déposée du poêle afin de faciliter l'installation.

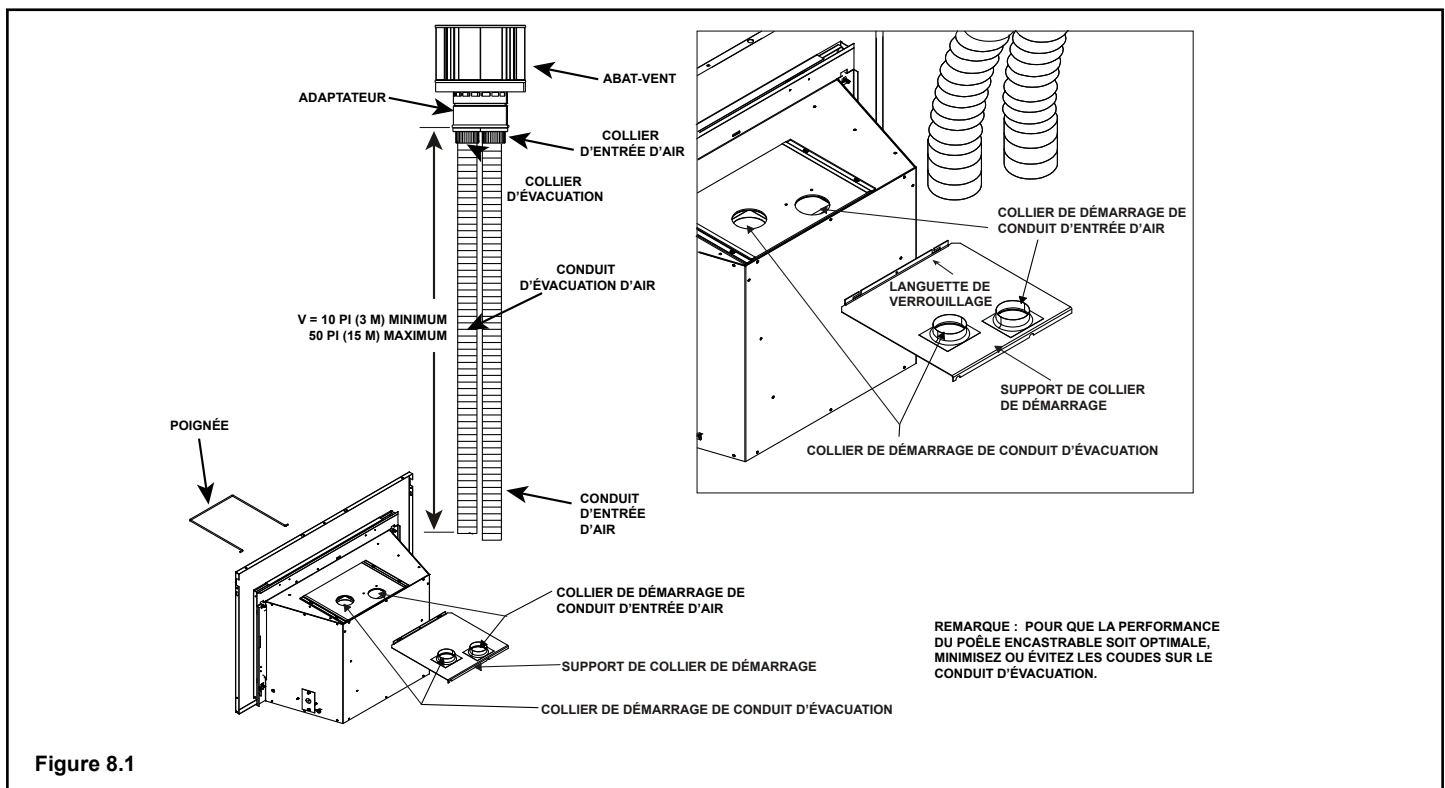


Figure 8.1

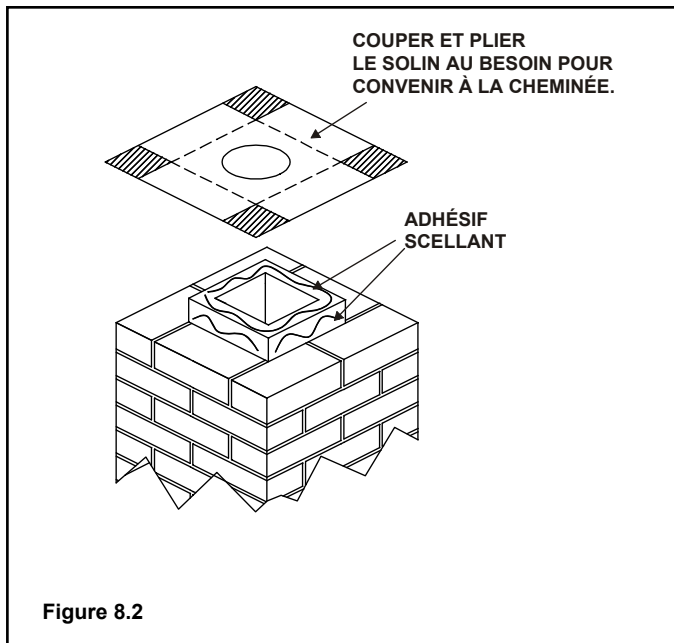


Figure 8.2

- Découpez la plaque supérieure de la cheminée afin de minimiser le surplomb ou pliez-la par-dessus le boisseau (voir la Figure 8.2).
- Posez un cordon de 3/8 po (10 mm) de silicone cotée à 300 °F (149 °C) sur le dessus du boisseau.

## D. Pose, fixation et mise de niveau du poêle

**AVERTISSEMENT! Risque d'explosion ou d'exposition à des vapeurs de combustion!** Connectez les sections de conduit d'évacuation comme décrit dans les instructions.

- Connectez **SEULEMENT** le conduit d'évacuation au collier de démarrage de l'échappement et au collier central de l'abat-vent.
- Connectez **SEULEMENT** le conduit d'entrée d'air au collier de démarrage de l'entrée d'air et au collier d'entrée d'air de l'abat-vent.
- **NE PAS** permettre au tuyau de ventilation de s'affaisser en dessous du point de connexion au poêle.

- Retirez les pattes de nivellement de la position de transport et reposez-les aux positions montrées à la Figure 8.3. Déposez les deux vis qui fixent la patte de nivellement sur le côté du poêle. Renversez la patte de manière à ce que le pied soit orienté vers le bas et vers l'extérieur. Alignez les deux trous de la patte avec les trous sur le poêle et fixez la patte au moyen des vis. Voir la Figure 8.3.

- Installez le poêle encastrable (sans l'encadrement) dans le foyer existant en tirant la plaque coulissante de collier vers l'avant.

- Passez la conduite de gaz dans le trou prévu à cet effet.
- Installez les fils de la télécommande dans le côté du poêle encastrable, le cas échéant. Voir la Section 8.E.

- Fixez la plaque coulissante de collier sur le poêle en plaçant la poignée verrouillable en place au moyen des languettes de verrouillage (voir Figure 8.1) et fixez-la avec des vis n° 8.

- Mettez le poêle de niveau dans le sens de la largeur et dans le sens de la longueur. Réglez les boulons de nivellement à la position verticale voulue afin que le poêle soit de niveau. Utilisez les boulons de nivellement inclus dans le sachet du manuel.

- Un espace de 1/2 po (13 mm) entre le fond du poêle et une surface métallique est **RECOMMANDÉ** afin d'obtenir un rendement optimal. Voir la Figure 5.1.

- Poussez tout excédent de tuyau d'évacuation dans la cheminée en évitant tout affaissement. Tordez et poussez le conduit flexible pour le raccourcir.

- Posez l'encadrement. Suivez les instructions d'installation de l'encadrement incluses avec l'encadrement.

- Poussez le poêle encastrable dans l'ouverture afin qu'il se pose parfaitement contre l'ouverture du foyer.

**AVERTISSEMENT! Danger d'incendie!** Utilisez seulement un encadrement approuvé par Hearth & Home Technologies pour couvrir les grilles intégrales aux foyers à combustibles solides. Aucun autre composant, tel qu'un auvent, une plaque de tôle, etc., ne peut être utilisé pour fermer hermétiquement les événements.

**AVERTISSEMENT! Danger d'explosion!** Le manquement à placer les pièces conformément à ces diagrammes ou le manquement à utiliser seulement des pièces approuvées spécifiquement pour ce poêle peut causer des dommages matériels ou des blessures corporelles.

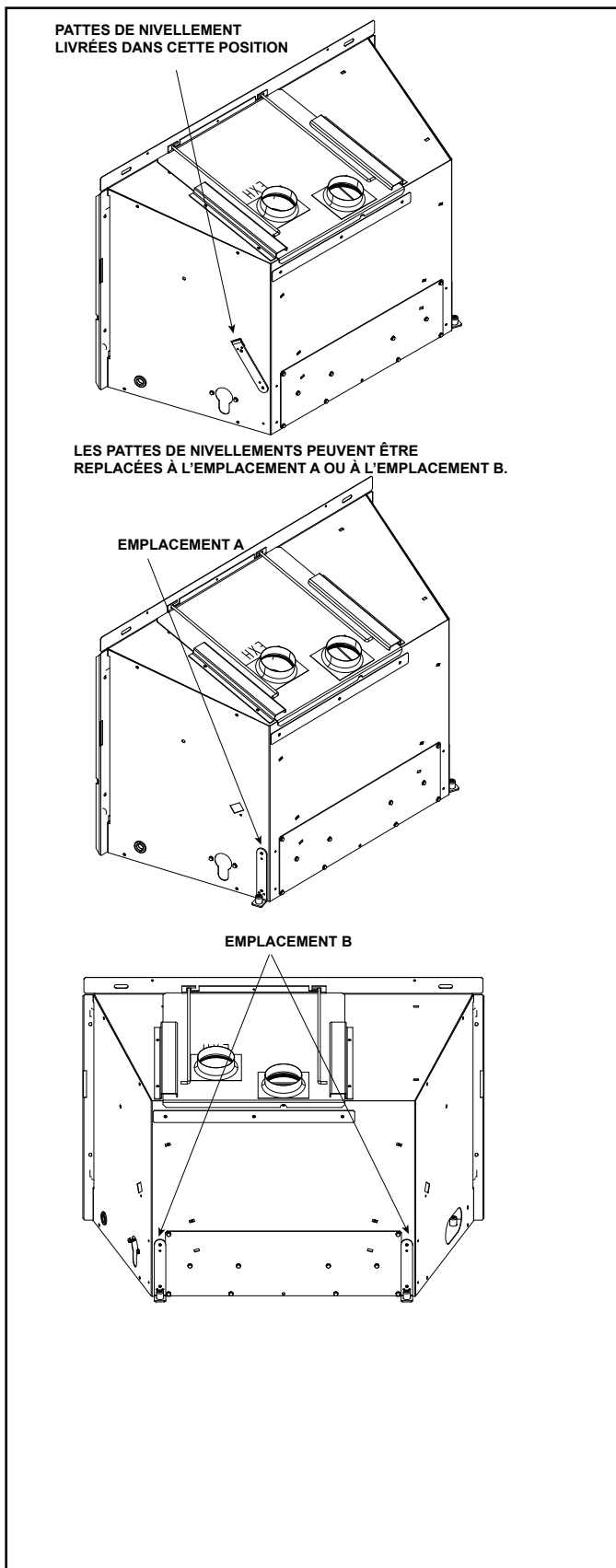


Figure 8.3

## E. Télécommande

### Modèles à veilleuse permanente :

Le récepteur de la télécommande peut être installé entre le bac de base du poêle encastré et la boîte à feu du foyer à bois ou dans la cavité de commande du poêle encastrable. Voir la Figure 8.4.

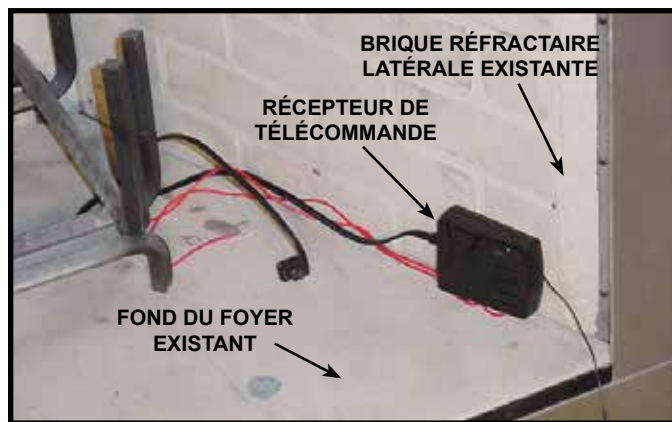


Figure 8.4 Emplacement du récepteur de télécommande –  
veilleuse permanente

### Modèles IPI :

Si le kit de télécommande est utilisé pour commander la soufflante, le module Auxiliary 300 peut seulement être placé dans la cavité des commandes à droite du panneau de commande. Voir la Figure 8.5.

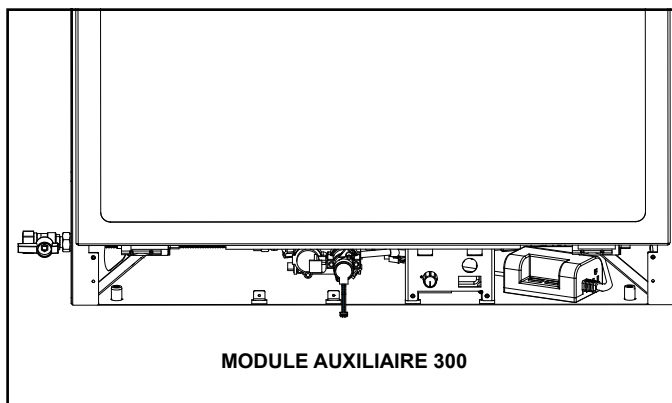
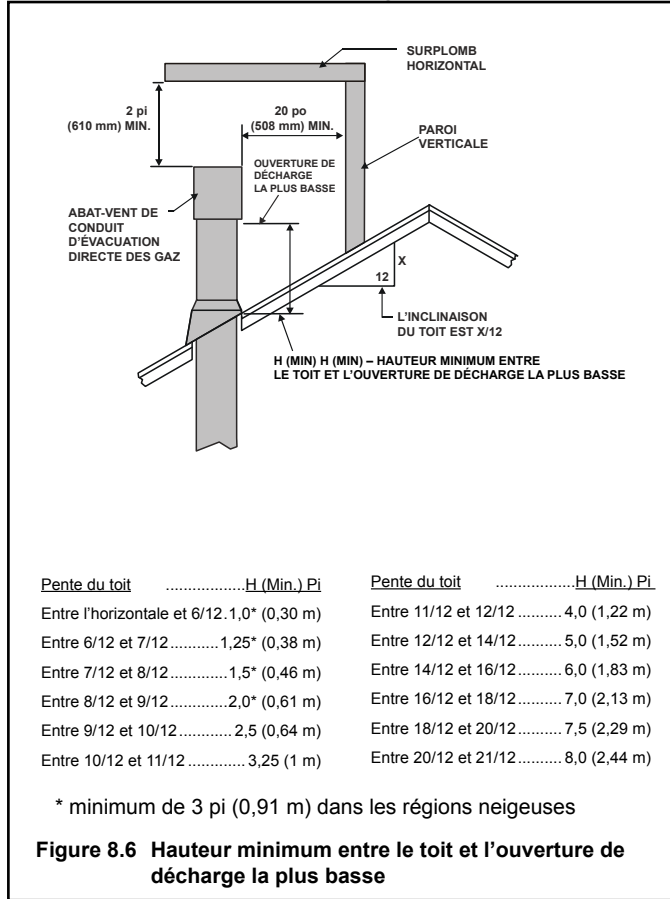


Figure 8.5 Emplacement du module de télécommande AUX300  
Fonction de soufflante – IPI

## F. Installation de l'adaptateur et de l'abat-vent

Pour l'installation de l'abat-vent, consultez les hauteurs minimums de l'évent selon la pente du toit (voir Figure 8.6).

Pour installer l'adaptateur, voir la Figure 8.7.



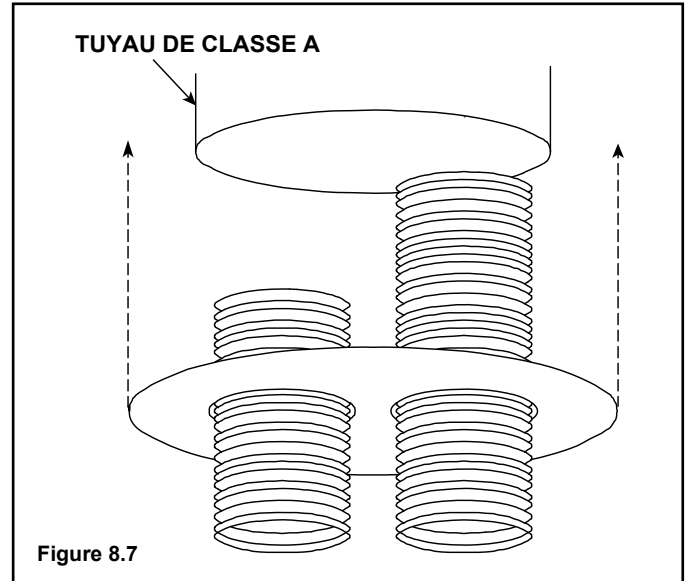
**ATTENTION! Danger de coupures, d'abrasions et de projection de débris.** Portez des gants de protection et des lunettes de sécurité pendant l'installation. Les bords des tôles d'acier sont tranchants.

**Kit de solin de registre** (en option)

À utiliser avec le kit de doublure LINK-DV30B, LINKSQ-DV30, LINK-DV4-30B, ou LINKSQ-DV4-30.

**Remarque :** Il peut être nécessaire d'enlever le registre pour utiliser ce kit.

- Passez les doublures flexibles dans les trous de 3 po (76 mm) de diamètre du solin de registre.
- Fixez le solin de registre au toit de la boîte à feu avec les vis autotaraudeuses incluses dans le kit.

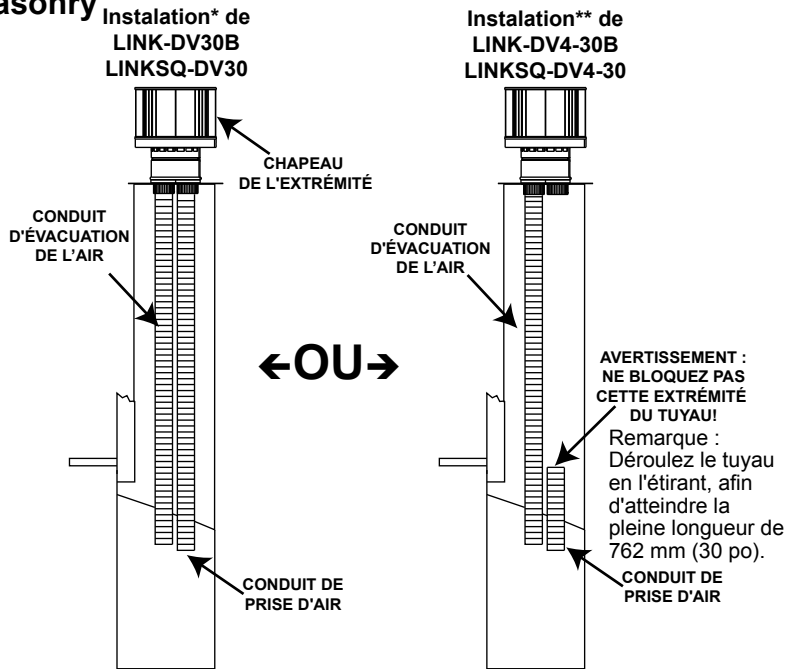




Pour éviter les odeurs et les courants d'air froid, il pourrait être nécessaire de poser une isolation incombustible ou des plaques de métal fabriquées sur place autour des conduits d'évacuation s'insérant dans le registre.

**Remarque :** Les systèmes LINK-DV4-30B et LINKSQ-DV4-30 NÉCESSITENT cette isolation.

## Masonry



\*LINK-DV30B/LINKSQ-DV30 : Cette installation pourrait mieux fonctionner et laisser entrer l'air froid à des réglages de pression négative.

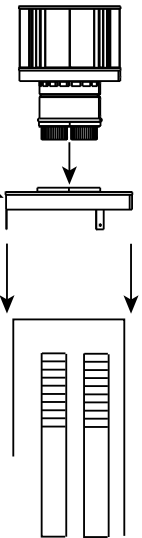
\*\*LINK-DV430B/LINKSQ-DV4-30 :

- Cette installation pourrait être plus susceptible de laisser entrer de l'air froid et l'effet de la pression négative sur la performance de l'appareil.
- Selon la propreté de la cheminée, envisagez d'utiliser une prise d'air de pleine longueur afin de réduire la possibilité des problèmes de contamination de la tige de détection et de rectification de flamme.

Figure 8.8

## Préfabriqué Brûlage au bois

OPTIONAL LINK-ZC-ADPB  
FOR USE WITH CLASS A  
WOODBURNING PIPE



Retirer le solin de 457 x 457 mm (18 x 18 po) du chapeau en retirant 3 vis. Branchez le tuyau et le chapeau de l'extrémité LINK-ZC-ADPB au LINK-ZC-ADPB à l'aide des vis autotaraudeuses fournies.

# 9 Renseignements sur le gaz

## A. Conversion de la source de combustible

- Assurez-vous que le poêle est compatible avec tous les types de gaz disponibles.
- Les conversions doivent être réalisées par un technicien qualifié en utilisant les pièces spécifiées et homologuées par Hearth & Home Technologies.




## B. Pression du gaz

- La performance optimum du poêle requiert des pressions d'alimentation adaptées.
- Les exigences de taille de la conduite de gaz seront déterminées dans la norme nationale de gaz combustible ANSI Z223.1 aux États-Unis et CAN/CGA B149 au Canada.
- Les conditions de pression sont les suivantes :

Pression du gaz	Gaz naturel	Propane
Pression d'entrée minimum	5 po (127 mm) de colonne d'eau	11 po (279 mm) de colonne d'eau
Pression d'entrée maximum	10 po (254 mm) de colonne d'eau	13 po (330 mm) de colonne d'eau
Pression dans le collecteur	3,5 po (89 mm) de colonne d'eau	10 po (254 mm) de colonne d'eau

**AVERTISSEMENT! Danger d'incendie ou d'explosion!** Une pression excessive endommagera la vanne. Une pression trop basse peut provoquer une explosion.

- Vérifiez la pression d'entrée. Vérifiez la pression minimum quand les autres appareils ménagers fonctionnant au gaz sont en marche.
- Installez un régulateur en amont du robinet si la pression est supérieure à 1/2 psi (0,03 bar).

	<b>AVERTISSEMENT</b>
 	<p>Danger d'incendie. Danger d'explosion. Une pression excessive endommagera la vanne.</p> <ul style="list-style-type: none"><li>• Déconnectez le gaz AVANT de tester la conduite de gaz à une pression supérieure à 1/2 psi (0,03 bar).</li><li>• Fermez la vanne d'arrêt AVANT de tester la conduite de gaz à une pression inférieure ou égale à 1/2 psi (0,03 bar).</li></ul>

**Remarque :** La conduite de gaz doit être installée conformément aux codes locaux, le cas échéant. Sinon, suivez ANSI 223.1. L'installation doit être effectuée par un technicien qualifié et autorisé, conformément aux exigences locales. (Dans l'État du Massachusetts, l'installation doit être effectuée par un plombier ou un installateur de gaz autorisé.)

**Remarque :** Un robinet de gaz à poignée en forme de T homologué (et approuvé dans l'État du Massachusetts) de 1/2 po (13 mm) et un flexible pour gaz sont connectés à l'entrée d'une vanne de commande de 1/2 po (13 mm).

- **Avant de remplacer ces composants, reportez-vous aux codes locaux.**

## C. Raccordement du gaz

- Reportez-vous à la Section de référence 14 indiquant l'emplacement de la conduite de gaz du poêle.
- La conduite de gaz peut être passée à travers les orifices défonçables prévus à cet effet.
- L'espace entre la conduite de gaz et le trou d'accès peut être calfeutré avec un mastic haute température coté pour un minimum de 300 °F (149 °C) en exposition continue ou rempli d'isolant simple non combustible afin de prévenir l'infiltration d'air froid.
- Assurez-vous que la conduite de gaz n'entre pas en contact avec le rebord extérieur du poêle. Suivez les codes locaux.
- Acheminez la conduite de gaz entrant dans le compartiment de la vanne.
- Connectez la conduite d'arrivée de gaz au raccord de 1/2 po (13 mm) de la vanne d'arrêt manuelle.

**AVERTISSEMENT! Danger d'incendie ou d'explosion!** Soutenez le robinet lors du raccordement afin d'éviter le fléchissement de la conduite de gaz.

- Une petite quantité d'air restera dans les conduites d'arrivée de gaz.

**AVERTISSEMENT! Danger d'incendie ou d'explosion!** Le gaz accumulé durant la purge de la conduite pourrait prendre feu.

- La purge doit être effectuée par un technicien certifié par la NFI ou formé en usine.
- Assurez une ventilation adéquate.
- Vérifiez l'absence de toute source d'allumage, par exemple d'étincelles ou de flammes nues.

Allumez le poêle. Un instant est nécessaire pour l'expulsion de l'air des conduites. Une fois la purge terminée, le poêle s'allume et fonctionne normalement.

**AVERTISSEMENT! Danger d'incendie, d'explosion et d'asphyxie!** Vérifiez tous les ajustements et les connexions à l'aide de solutions non corrosives permettant de contrôler la présence de fuites. **NE PAS** utiliser une flamme nue. Les ajustements et les connexions peuvent s'être desserrés au cours du transport et de la manipulation.

**AVERTISSEMENT! Danger d'incendie! NE PAS** modifier les réglages de la vanne. Cette vanne a été réglée en usine.

## D. Installations en haute altitude

**AVIS :** Ces règles ne s'appliquent pas si le pouvoir calorifique du gaz a été diminué. Vérifiez auprès de votre fournisseur local ou des autorités compétentes.

Lors d'une installation au-dessus de 2000 pieds (610 m) d'altitude :

- Aux ÉTATS-UNIS : Réduisez de 4 % l'orifice du brûleur par distance de 1000 pieds (305 m) au-dessus de 2000 pieds (610 m).
- Au CANADA : Réduisez de 10 % l'orifice du brûleur pour les élévations d'entre 2000 et 4500 pieds (entre 610 et 1372 m). Au-dessus de 4500 pieds (1372 m), consulter le fournisseur de gaz local.

# 10 Renseignements électriques

## A. Exigences en matière de câblage

**AVIS :** Les connexions électriques et la mise à terre doivent être en conformité avec les codes locaux ou, en leur absence, avec la norme **National Electric Code ANSI/NFPA 70 – dernière édition** ou le **Code canadien de l'électricité, CSA C22.1**.

- Ce poêle est livré de série avec un cordon d'alimentation de 120 V c.a. muni d'une prise femelle permettant de raccorder toutes les options et tous les accessoires. Voir la Figure 10.2. Ceci est nécessaire pour l'utilisation des accessoires en option (allumage de la veilleuse permanente) ou le bon fonctionnement du poêle (allumage IntelliFire™). Une prise de courant doit être installée dans le coin inférieur arrière du foyer en maçonnerie ou du foyer préfabriqué existant pour brancher le cordon d'alimentation fourni. Vous pouvez aussi acheminer le cordon d'alimentation à une prise de courant existante à proximité.
- Un circuit de 120 V c.a. pour ce produit doit être protégé par un disjoncteur de fuite de terre, en conformité avec les codes électriques en vigueur, lorsqu'il est installé dans des endroits comme une salle de bains ou à proximité d'un évier.
- On ne doit pas connecter la basse tension et le câblage de 120 V c.a. à la même boîte de raccordement.

**AVERTISSEMENT! Danger d'électrocution ou d'explosion! NE PAS câbler en 120 V la valve ou l'interrupteur mural du poêle. Un câblage incorrect endommagera les commandes.**

- Déterminez si le poêle est équipé d'un système d'allumage IntelliFire™ ou d'un système d'allumage à veilleuse permanente.
- Ouvrez le panneau d'accès aux commandes ou déposez la façade décorative.
- Un bouton d'allumage rouge ou noir (comme le dé montre la Figure 10.1) indique que ce poêle est muni d'un système d'allumage à veilleuse permanente.

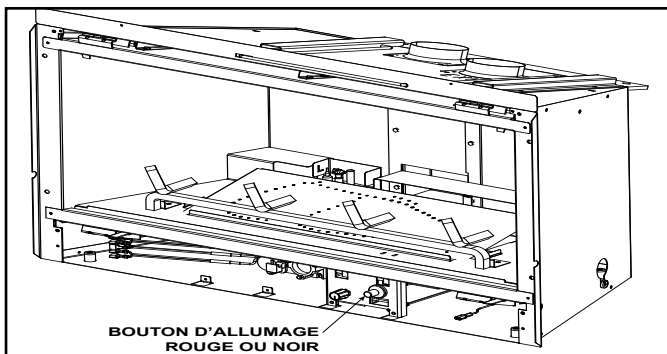


Figure 10.1 Bouton d'allumeur

## B. Câblage du système d'allumage de la veilleuse permanente

- Le câblage du système d'allumage de la veilleuse permanente **n'exige PAS** une alimentation de 120 V c.a. pour fonctionner.
- Pour alimenter le poêle avec du courant de 120 V c.a. afin de faire fonctionner une soufflante ou une télécommande, une prise de courant doit être installée dans le coin inférieur arrière du foyer en maçonnerie ou du foyer préfabriqué existant pour brancher le cordon d'alimentation fourni. Vous pouvez aussi acheminer le cordon d'alimentation à une prise de courant existante à proximité.

**AVIS : NE PAS brancher la vanne millivoltaïque au courant de 120 V c.a.! Cela causera des dommages à la vanne.**

- Si vous utilisez un thermostat, veuillez sélectionner un modèle compatible avec un système de vanne de gaz millivoltaïque :
  - Installez le thermostat à l'endroit indiqué dans les instructions du thermostat afin d'assurer le bon fonctionnement du poêle.
  - Utilisez du fil de thermostat à faible résistance pour câbler le système d'allumage à l'interrupteur mural ou au thermostat.
  - Les fils doivent être aussi courts que possible; coupez la longueur excédentaire.

## C. Câblage du système d'allumage IntelliFire™ Plus

- Câbler une prise de courant (120 V c.a.) dans le coin inférieur arrière du foyer en maçonnerie ou du foyer préfabriqué existant pour brancher l'assemblage de cordon d'alimentation. L'assemblage de cordon d'alimentation fourni peut également être acheminé jusqu'à une prise de courant à proximité de l'âtre.

**AVERTISSEMENT! Danger d'électrocution ou d'explosion! NE PAS câbler la boîte de jonction d'un poêle à commande IPI à un circuit commuté. Toute erreur de câblage désactive le verrouillage de sécurité IPI.**

- Reportez-vous à la Figure 10.2 Schéma de câblage IPI.
- Ce poêle est équipé d'une vanne de commande IntelliFire™ Plus qui fonctionne sur un circuit de 6 volts/1,5 ampères.
- Branchez la fiche de 6 volts du transformateur dans la boîte de jonction du poêle pour alimenter l'appareil ou installez 4 piles AA (non comprises) dans le bloc-piles avant l'utilisation.

### Interrupteur ON/OFF.

- Un interrupteur ON/OFF est inclus avec l'encadrement du poêle et devrait être posé sur l'encadrement/façade. (Voir les instructions d'installation pour la télécommande ou les façades.)
- Si désiré, un interrupteur mural additionnel ou un thermostat peut être ajouté au système.

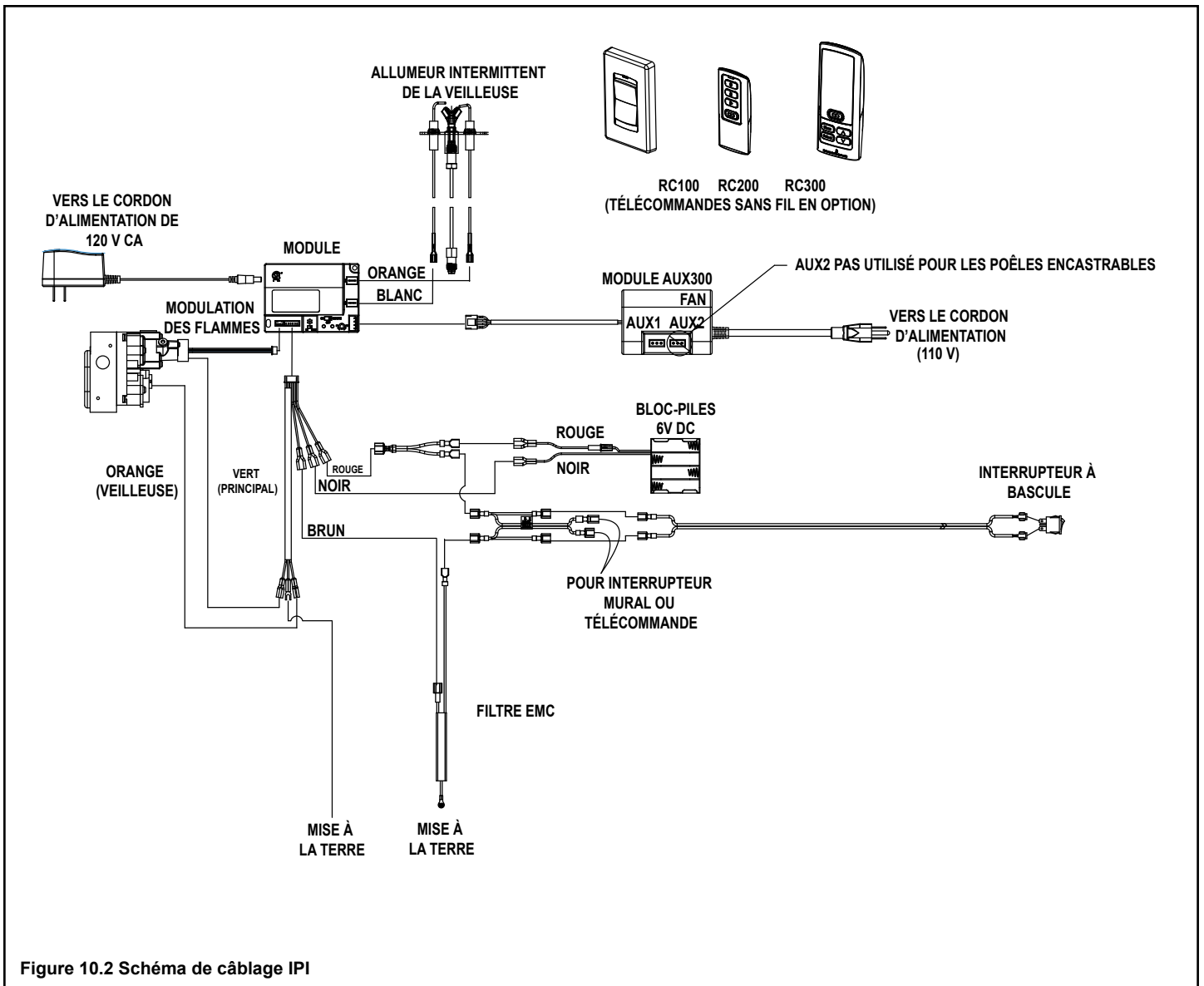


Figure 10.2 Schéma de câblage IPI

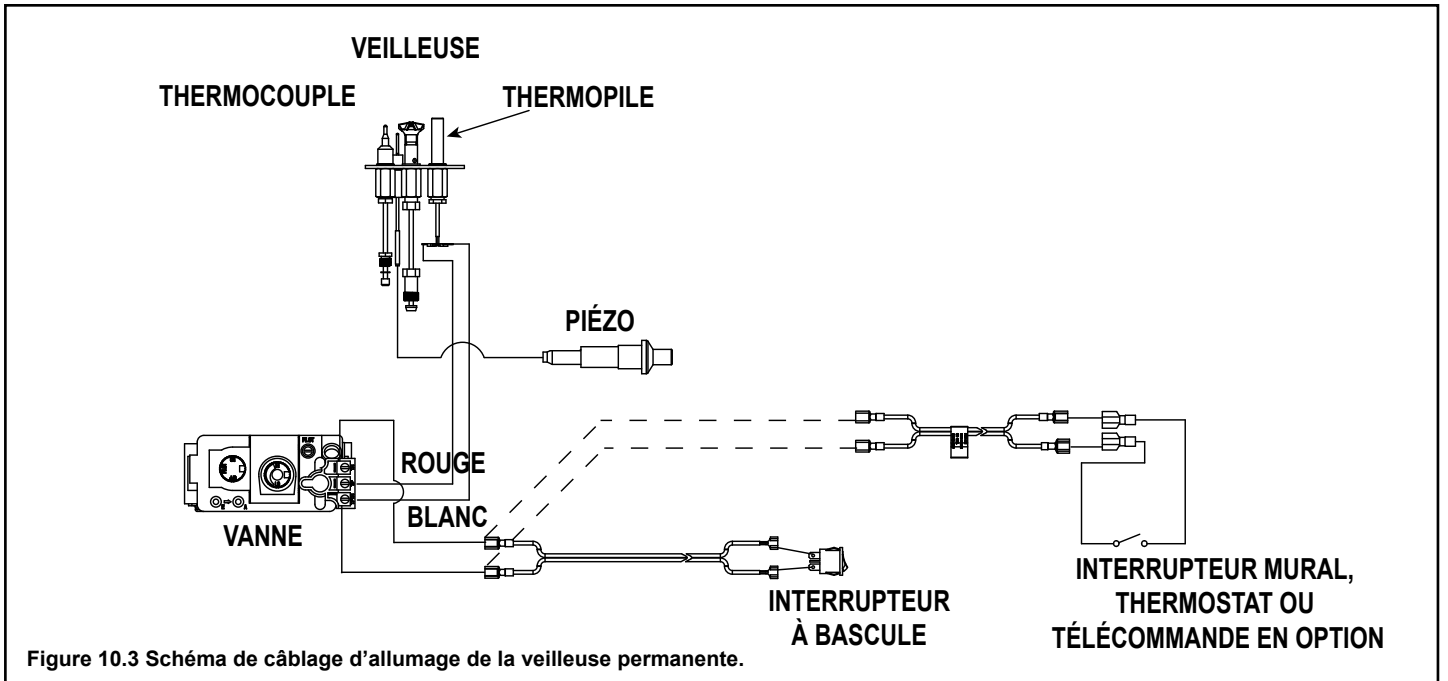


Figure 10.3 Schéma de câblage d'allumage de la veilleuse permanente.



## E. Câblage de la soufflante avec la télécommande

Ce poêle peut être utilisé avec une télécommande RC200 ou RC300. Voir la Figure 10.5.

1. Débranchez les cosses du cordon d'alimentation du rhéostat et du commutateur de sonde.

**REMARQUE :** La mise en marche et la vitesse de la soufflante sont commandées par la télécommande. Le commutateur de sonde et le rhéostat ne sont plus nécessaires.

2. Branchez deux cosses de l'assemblage de cordon d'alimentation ensemble.
3. Débranchez le câble de la soufflante de l'assemblage de cordon d'alimentation de série.
4. Branchez le câble de la soufflante dans le module AUX300.
5. Branchez le module AUX300 à l'assemblage de cordon d'alimentation de série.

## F. Utilisation du module de commande

Voir la Section 2.H pour connaître les instructions d'utilisation du module de commande.

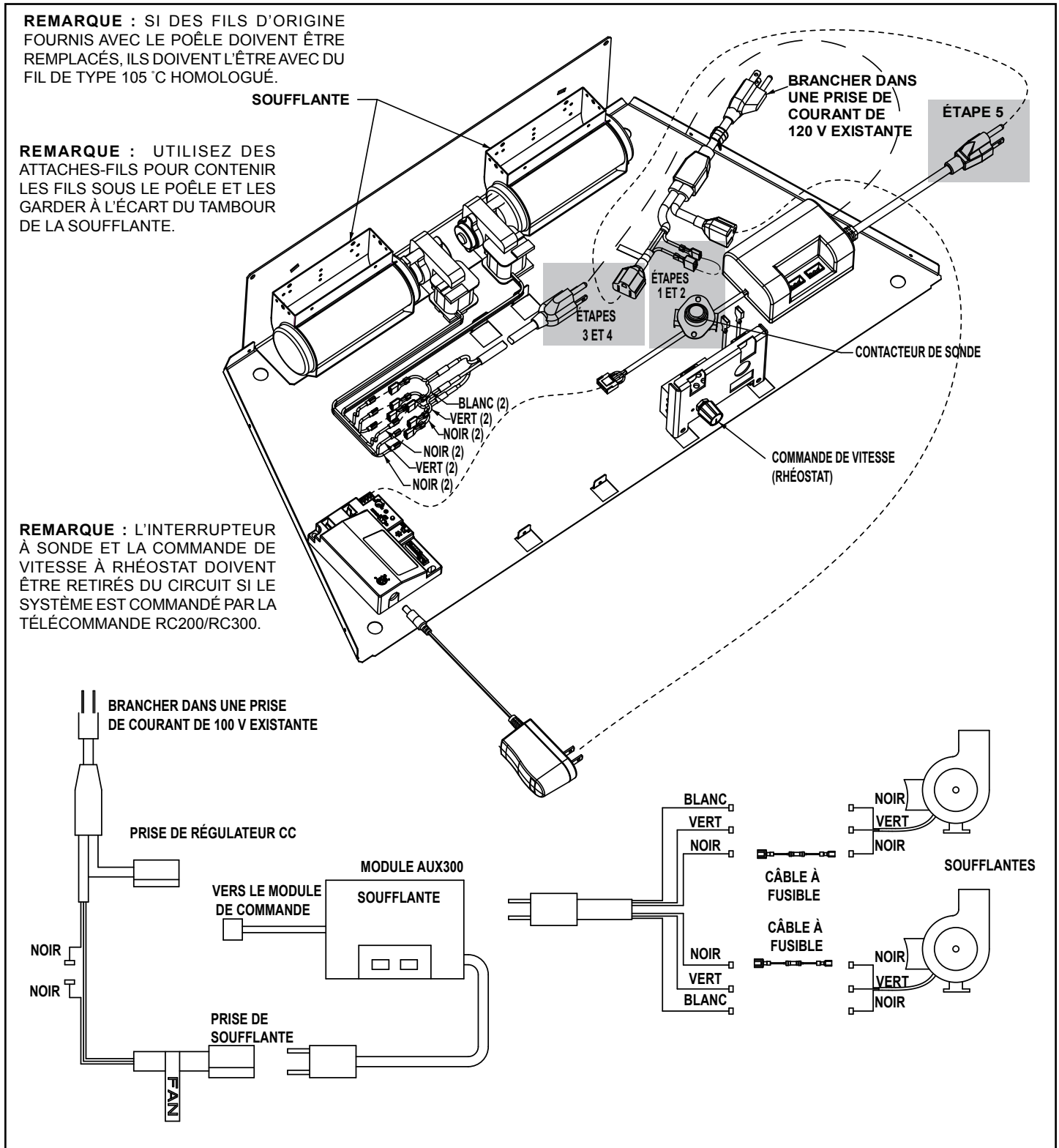


Figure 10.5 Schéma de câblage – soufflante avec télécommande RC200/RC300

# 11 Finition

## A. Projection de la tablette et de la paroi

**AVERTISSEMENT! Danger d'incendie!** Respectez les dégagements minimums spécifiés pour les matériaux combustibles. Un encadrement ou du matériel de finition qui se trouverait à une distance inférieure à celle indiquée doit être entièrement fait de matériaux non combustibles (ex : des rivets d'acier, panneau de béton, etc.).

Le dégagement entre le poêle encastrable et les matériaux combustibles en dessous du poêle est de 1/4 po (6 mm). Le dégagement au-dessus de l'ouverture du foyer pour les matières combustibles projetant plus de 12 po (305 mm) max. est de 12 po (305 mm).

- Utilisez les pattes de nivellement pour lever le poêle encastré d'au moins 1/4 po (6 mm) au-dessus des matériaux combustibles ou de l'enveloppe extérieure de la boîte à feu préfabriquée.

Les parements combustibles ne doivent pas être prolongés sous l'encadrement du poêle encastrable. Pour connaître les caractéristiques des matériaux non combustibles, reportez-vous à la section 1.E.

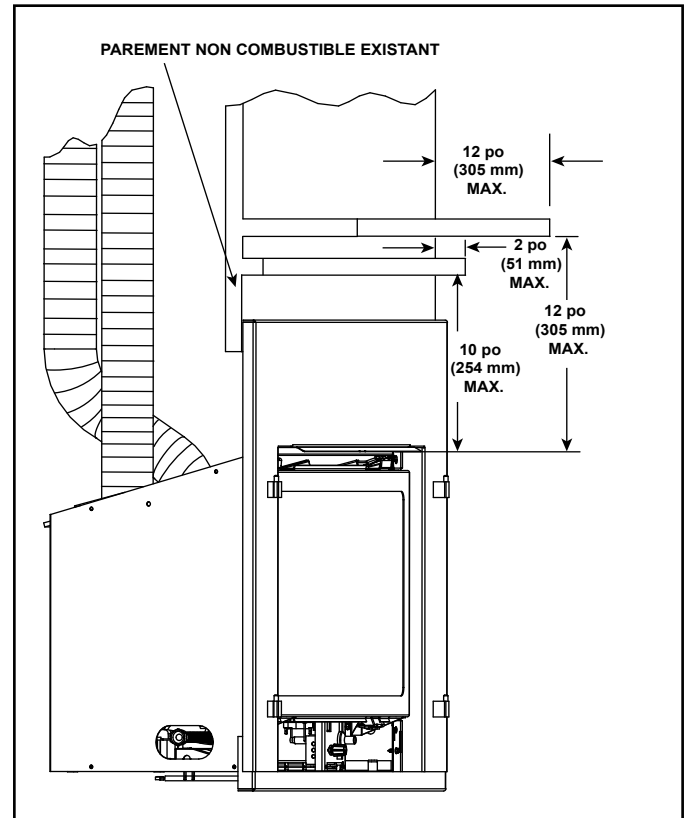


Figure 11.1 Dégagements par rapport aux tablettes ou autres combustibles au-dessus du poêle



# 12 Montage du poêle

## A. Dépose de l'assemblage de vitre

Voir la Section 12.H.

## B. Déballage

Retirez les matériaux d'emballage sous ou dans la boîte à feu.

## C. Nettoyage du poêle

Nettoyez/aspirez la sciure qui peut s'être accumulée dans la boîte à feu, ou sous le poêle dans la cavité des commandes.

## D. Accessoires

Installez les accessoires autorisés en suivant les instructions fournies avec les accessoires. Pour obtenir une liste d'accessoires approuvés, veuillez contacter votre revendeur.

**AVERTISSEMENT! Danger d'incendie ou d'électrocution!** Utilisez **SEULEMENT** des accessoires en option homologués par **Hearth & Home Technologies** avec ce poêle. L'usage d'accessoires non répertoriés peut s'avérer dangereux et aboutir à une annulation de la garantie.

## E. Placez les pierres de lave

**AVERTISSEMENT! Danger d'explosion!** Suivez les instructions de ce manuel pour le placement des pierres de lave. Ne placez **PAS** les pierres de lave sur le brûleur. Des pierres de lave mal placées peuvent nuire au fonctionnement du brûleur.

Les pierres de lave sont livrées avec ce poêle à gaz. Placement des pierres de lave :

- Les pierres de lave ne doivent **PAS** être placées sur le brûleur.
- Placez les pierres de lave devant et sur les côtés du brûleur.

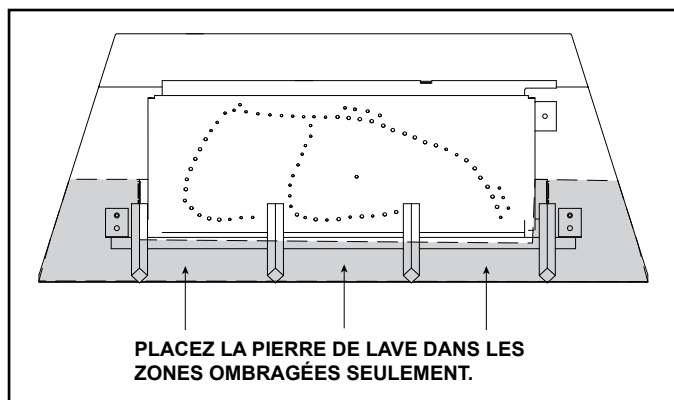


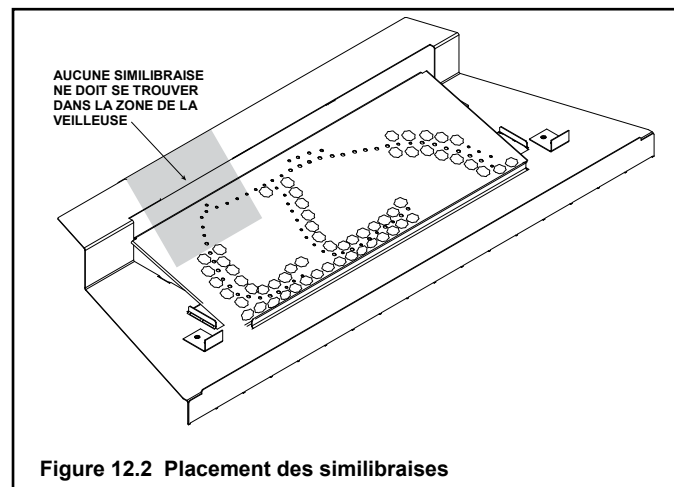
Figure 12.1 Placement des pierres de lave

## F. Placement des similibraises

**AVERTISSEMENT! Danger d'explosion!** Suivez les instructions de ce manuel pour le placement des similibraises. Ne placez **PAS** les similibraises directement par-dessus les orifices du brûleur. Remplacez les similibraises chaque année. Des similibraises mal placées peuvent nuire au fonctionnement du brûleur.

Des similibraises sont livrées avec ce poêle à gaz. Placement des similibraises :

- Les similibraises **NE DOIVENT PAS** être placées directement sur les orifices du brûleur. Prenez garde ne pas couvrir le sentier d'allumage des orifices (de l'arrière à l'avant).
- Placez des morceaux de similibraises **Glowing Embers®** de la taille d'une pièce de dix sous juste en avant du sentier d'orifices, mais pas sur ou entre les orifices (voir la Figure 12.2). Il faut prendre garde à ne pas couvrir les orifices. Le non-respect de cette procédure causera probablement des problèmes d'allumage et de production de suie.
- Mettez de côté les similibraises restantes pour l'utilisation lors de travaux d'entretien. Les similibraises fournies devraient être suffisantes pour de 3 à 5 applications.



**G. Installation de l'assemblage de similibûches**  
**Assemblage de similibûches : LOGS-I35**  
**Modèles : GRAND-I35, GRAND-I35-SP, GRAND-I35-C**

**ATTENTION :** Les bûches sont fragiles, manipulez-les avec soin.



Figure 1. Ensemble de similibûches installé

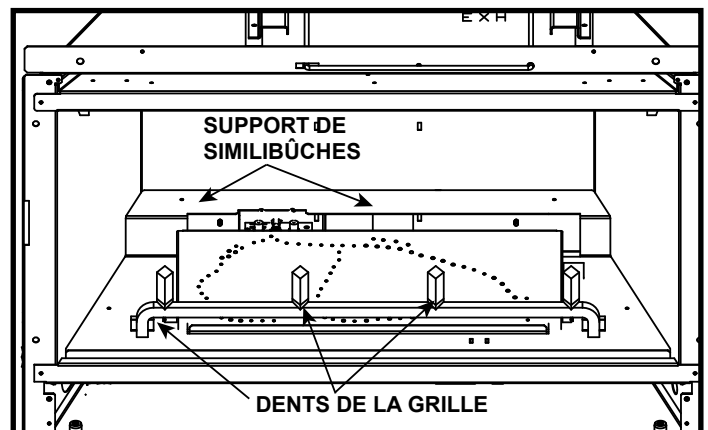


Figure 2. Points de référence



Figure 3. Bûche 1

Figure 4. Bûche 1

**Bûche 1 (SRV2205-702)** Placez la bûche 1 comme le montre la Figure 3. Placez la dent gauche de la grille dans la rainure de la bûche. Posez le nez de la bûche sur le support de bûche comme montré.



Figure 5. Bûche 2



Figure 6. Bûche 2

**Bûche 2 (SRV2205-701) :** Placez la bûche 2 comme le montre la Figure 5. Placez la dent droite de la grille dans la rainure de la bûche. Posez l'arrière de la bûche sur le support de bûches comme montré. Faites pivoter l'arrière de la bûche dans le sens horaire jusqu'à ce que le pied touche la paroi verticale du support de bûches.



Figure 7. Bûche 3

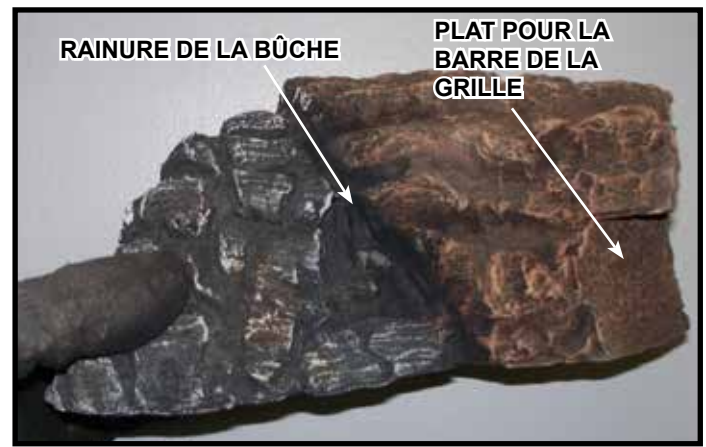


Figure 8. Bûche 3

**Bûche 3 (SRV2205-705) :** Placez la rainure de la bûche sur la seconde dent de la grille à partir de la droite. Faites pivoter l'extrémité droite de la bûche dans le sens horaire jusqu'à ce que l'extrémité de la bûche touche à la barre de la grille.



Figure 9. Placez la bûche n° 4.



Figure 10. Placez la bûche n° 5.

**Bûche 4 (SRV2205-704) :** Placez la bûche 4 de manière à ce que la rainure de la bûche touche à la seconde dent de la grille à partir de la gauche comme le montre la Figure 9. Placez l'autre extrémité de la bûche sur le plat de la bûche 2. Voir la Figure 5.

**Bûche 5 (SRV2205-710) :** Posez la rainure de la bûche 5 contre la seconde dent de la grille à partir de la gauche comme le montre la Figure 10. Placez l'autre extrémité de la bûche sur le plat de la bûche 1. Voir la Figure 3.



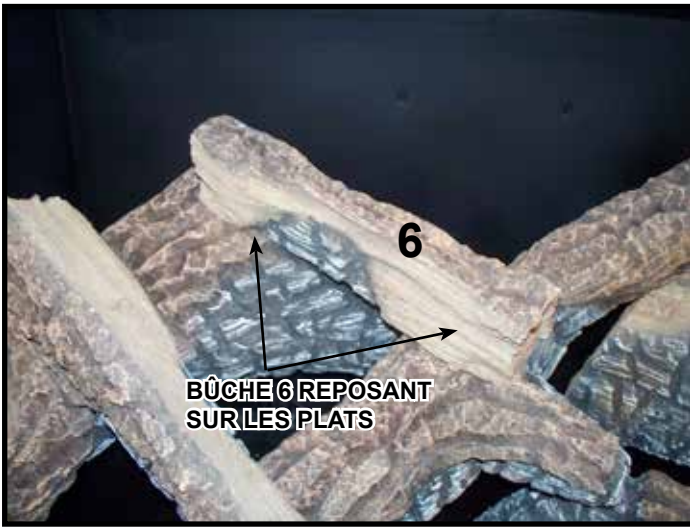


Figure 11. Bûche 6



Figure 12. Bûche 7

**Bûche 6 (SRV2205-706) :** Placez la bûche 6 comme le montre la Figure 11. Assurez-vous que la bonne extrémité de la bûche repose sur les plats. L'extrémité épaisse est orientée vers l'avant. L'emplacement des plats est indiqué aux Figures 3 et 9.

**Bûche 7 (SRV2205-703) :** Placez la bûche 7 comme le montre la Figure 12. Placez la pointe de la bûche sur le plat de la bûche 3. Placez l'extrémité large de la bûche sur le plat de la bûche 2. Voir les Figures 5 et 7 pour l'emplacement des plats.

2205-935C

## G. Installation de l'assemblage de similibûches

### Assemblage de similibûches : LOGS-I30

Modèles : Supreme-I30, Supreme-I30-SP, Supreme-I30AU, Supreme-I30-C

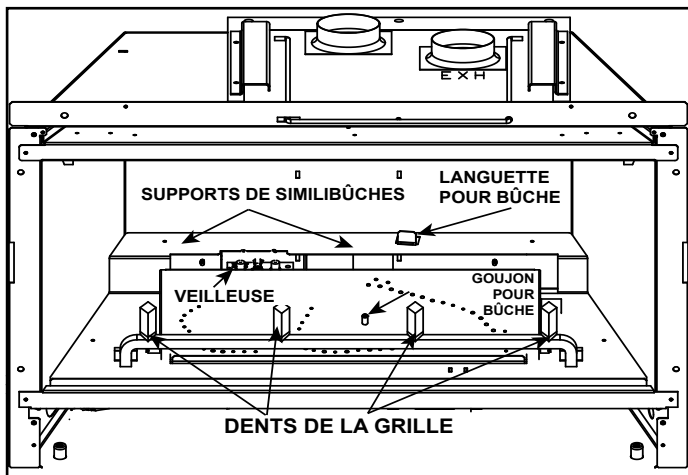


Figure 1.



Figure 2. Installez la bûche 1.

**ATTENTION : Les bûches sont fragiles, manipulez-les avec soin.** Bûche #1 (SRV2206-701) : Pliez la languette de bûche à la verticale comme le montre la Figure 1. Placez la bûche 1 comme le montre la Figure 2. L'extrémité gauche de la bûche doit reposer sur le support de bûches. Posez l'extrémité droite de la bûche sur la dent de grille à droite. Faites pivoter la bûche dans le sens horaire jusqu'à ce qu'elle s'emboîte sur la dent de la grille droite et que l'extrémité gauche de la bûche touche à la languette de bûche comme le montre la Figure 1.

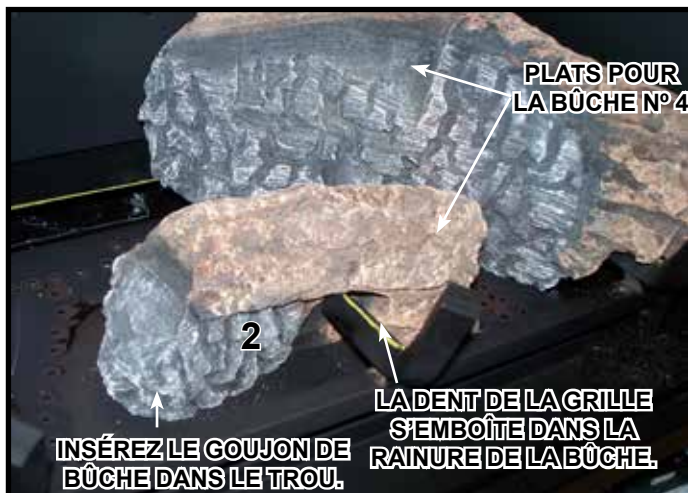


Figure 3. Bûche 2

Bûche 2 (SRV2206-705) : Placez la bûche 2 comme le montre la Figure 3. Placez le trou sous la bûche 2 (Figure 4) sur le goujon de bûche situé sur la surface du brûleur. Faites pivoter l'extrémité droite de la bûche 2 dans le sens horaire jusqu'à ce qu'elle entre en contact avec la dent de la grille.



Figure 4. Placez la bûche 2.





Figure 5. Placez la bûche 3.

**Bûche 3 (SRV2206-702) :** Placez la bûche 3 comme le montre la Figure 5. Placez la rainure pour la dent de grille, sous la bûche, sur la base de la dent de la grille gauche. Tirez la bûche vers l'avant. L'arrière de la bûche 3 devrait reposer sur le support de bûches. Pliez la languette située à gauche de l'assemblage de veilleuse à la verticale. Faites pivoter la bûche 3 dans le sens horaire jusqu'à ce que le coin inférieur droit touche à la languette de bûche.

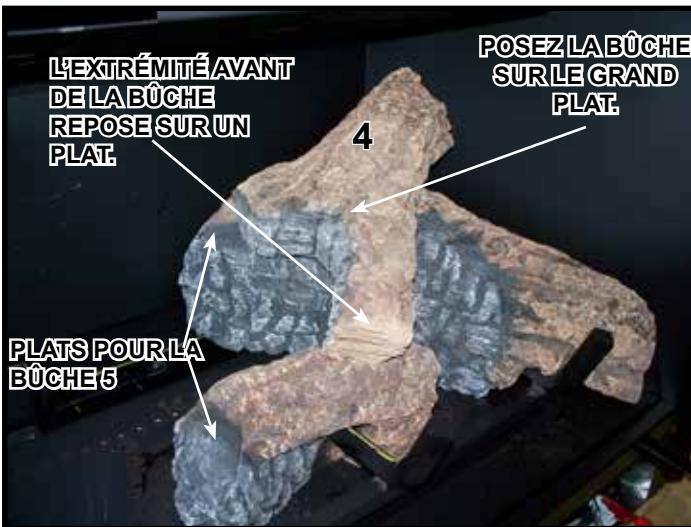


Figure 6. Placez la bûche 4.

**Bûche 4 (SRV2206-703) :** Placez la bûche 4 comme le montre la Figure 6. Voir la Figure 3 pour des références additionnelles. Placez l'extrémité épaisse de la bûche 4 sur le grand plat de la bûche 1. Posez l'extrémité avant de la bûche 4 sur le plat de la bûche 2.

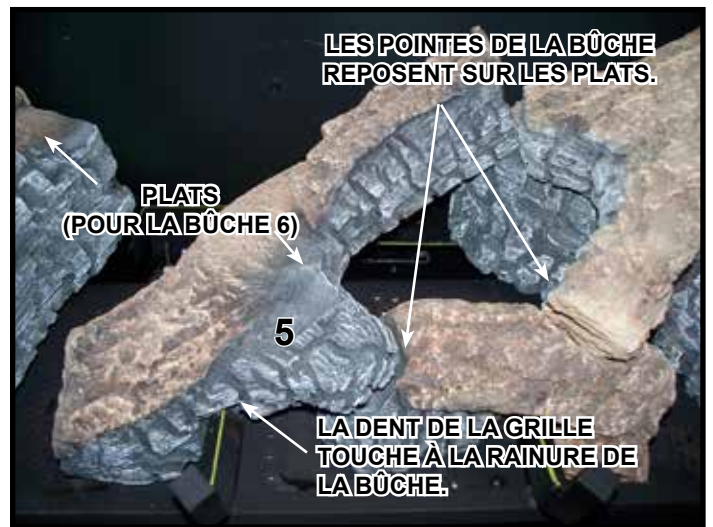


Figure 7. Placez la bûche 5.

**Bûche 5 (SRV2206-704) :** Placez la bûche 5 comme le montre la Figure 7. Voir la Figure 6 pour de plus amples détails. Placez la dent de la grille dans la rainure de la bûche, comme illustrée. Placez les extrémités de la bûche 5 sur les plats comme le montre la Figure 6.



Figure 8. Placez la bûche 6.

**Bûche 6 (SRV2206-706) :** Placez la bûche 6 comme le montre la Figure 8. Voir la Figure 7 pour des références additionnelles. Posez l'extrémité avant de la bûche 6 sur le plat de la bûche 3. Posez le nez de la bûche 6 sur la fourche de la bûche 5.



Figure 9. Ensemble de similibûches installé

2206-935C

## H. Assemblage de vitre fixe

### Dépose de l'assemblage de vitre fixe

**AVERTISSEMENT! Danger d'asphyxie!** Manipulez l'assemblage de vitre fixe avec précaution. Vérifiez le parfait état du joint et inspectez la vitre afin d'y déceler des fissures, des éclats ou des égratignures.

- **NE PAS cogner, fermer violemment ou rayer la vitre.**
- **NE PAS utiliser le foyer sans la vitre, ou avec une vitre fissurée, cassée ou égratignée.**
- Remplacez la pièce au complet.

### Dépose de l'assemblage de vitre fixe

- L'assemblage de vitre est fixé au poêle à quatre endroits. Quatre des mécanismes de fixation sont des loquets à ressort. Un loquet de vitre est illustré à la Figure 12.3.
- Pour détacher l'assemblage de vitre, tirez les deux loquets à ressort inférieurs vers l'avant et laissez-les se rétracter sans accrocher l'assemblage de vitre. Glissez l'assemblage de vitre vers l'extérieur et le bas jusqu'à ce que les loquets supérieurs se détachent.

### Remise en place de l'assemblage de vitre fixe

- Inclinez l'assemblage de vitre vers le poêle et glissez-le vers le haut pour enclencher les loquets supérieurs. Vérifiez si les loquets supérieurs sont bien enclenchés et attachez les deux loquets inférieurs.

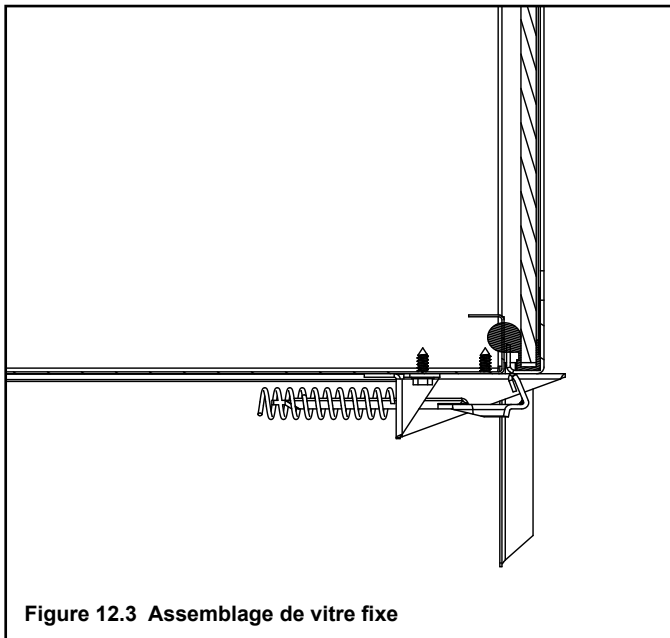


Figure 12.3 Assemblage de vitre fixe

## I. Réglage de l'obturateur d'air

L'obturateur d'air doit être ajusté par un technicien d'entretien qualifié au moment de l'installation. L'obturateur est réglé en usine pour un tronçon d'évent vertical minimum. Réglez l'obturateur d'air pour un tronçon vertical plus long. Voir la Figure 12.4.

**AVIS :** Si de la suie apparaît, permettez une plus grande admission d'air en ouvrant l'obturateur.

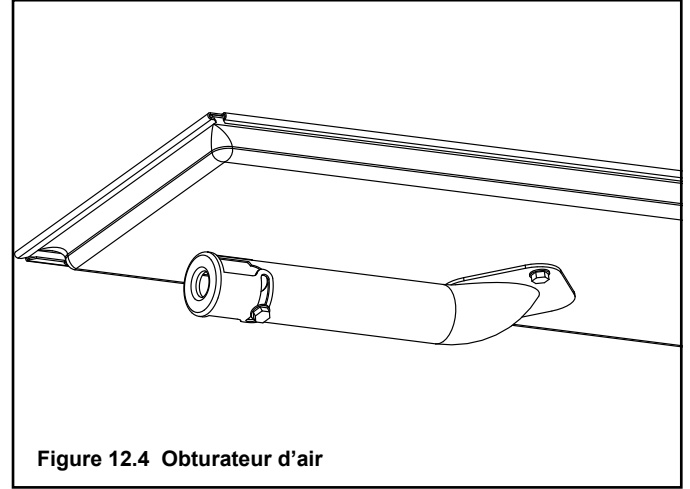


Figure 12.4 Obturateur d'air

### Réglages de l'obturateur d'air

	NG	LP
SUPREME-I30-C SUPREME-I30-SP	3/8 po (10 mm)	1/2 po (13 mm)
GRAND-I35-C GRAND-I35-SP	3/8 po (10 mm)	1/2 po (13 mm)



# 13 Dépannage

Avec une installation, une utilisation et un entretien adéquats, votre poêle à gaz fonctionnera sans problème pendant de nombreuses années. Si vous rencontrez un problème, ce guide de dépannage assistera un technicien qualifié dans son diagnostic du problème et à prendre les mesures nécessaires. Ces directives de dépannage ne doivent être utilisées que par un technicien qualifié. Veuillez contacter votre revendeur pour arranger la visite d'un technicien qualifié.

## A. Système d'allumage de la veilleuse permanente

Symptôme	Causes possibles	Solution
1. Après plusieurs actionnements du bouton rouge ou noir de l'allumeur piézo, l'allumeur à étincelle n'allume pas la veilleuse.	A. Pas de gaz ou pression de gaz faible.	Vérifiez les vannes d'arrêt du poêle. Normalement, il devrait y avoir une vanne à proximité de la conduite de gaz principale. Il peut y avoir plus d'une vanne entre le poêle et la conduite principale.
	B. Pas de LP dans le réservoir.	Vérifiez le réservoir de LP (propane). Vous pourriez être en pénurie de carburant.
	C. Allumeur.	Vérifiez s'il y a une étincelle entre l'électrode et la veilleuse. S'il n'y a pas d'étincelle et que le fil de l'électrode est bien branché, remplacez l'allumeur. Vérifiez qu'il n'y a pas de court-circuit dans le fil de l'électrode.
	D. La veilleuse ou l'électrode sont mal alignées (étincelle à l'électrode).	Allumez la veilleuse avec une allumette. Si la veilleuse s'allume, éteignez la veilleuse et actionnez à nouveau le bouton de l'allumeur piézo. Si la veilleuse s'allume, un mélange inadéquat d'air et de gaz a causé le problème allumage et une période de purge prolongée est conseillée. Si la veilleuse ne s'allume pas, assurez-vous que l'écart entre l'électrode et la veilleuse est de 1/8 po (3 mm) afin d'obtenir une étincelle assez forte. Si l'écart est adéquat, remplacez la veilleuse.
2. La veilleuse ne reste pas allumée après que nous avons soigneusement suivi les instructions d'allumage.	A. Thermocouple.	Vérifiez si la flamme de la veilleuse touche au thermocouple. Réglez la veilleuse afin d'assurer le contact adéquat de la flamme.  Assurez-vous que la connexion du thermocouple à la vanne de gaz est complètement insérée et bien serrée (serrez à la main plus 1/4 de tour).  Vérifiez que la tension de sortie du thermocouple à la vanne est correcte. Placez une sonde de fil d'essai millivoltaique sur le fil de cuivre du thermocouple. Placez le second fil d'essai sur le bouton de soudure au dos de la vanne (fil bleu). Faites démarrer la veilleuse et tenez le bouton de la vanne enfoncé. La mesure du voltmètre devrait être de 8 à 16 millivolts. Si la mesure est inférieure à 8 millivolts, remplacez le thermocouple.
	B. Pression d'arrivée de gaz inadéquate.	La pression du gaz naturel devrait être de 5 à 10 po (127 à 254 mm) de col. d'eau. La pression du LP devrait être de 11 à 13 po (279 à 330 mm) de col. d'eau. Vérifiez la pression avec un manomètre.
	C. Vanne.	Si le thermocouple produit entre 8 et 16 millivolts, remplacez la vanne de commande.
3. La veilleuse est allumée, mais le brûleur ne produit pas de flamme. Le bouton de la vanne est à la position ON et l'interrupteur ON/OFF est à ON.	A. L'interrupteur ON/OFF ou les fils.	Vérifiez si l'interrupteur ON/OFF et les fils sont bien connectés. Placez un cavalier entre les bornes de l'interrupteur ON/OFF. Si le brûleur s'allume, remplacez l'interrupteur ON/OFF. Si l'interrupteur ON/OFF fonctionne, placez des cavaliers entre les fils de l'interrupteur ON/OFF et la vanne de gaz. Si le brûleur s'allume, les fils ou les connexions sont défectueux.
	B. La thermopile pourrait ne pas produire une tension millivoltaique suffisante.	Vérifiez si la flamme de la veilleuse touche à la thermopile.  Assurez-vous que les connexions de la thermopile aux bornes de la vanne sont serrées et que la thermopile est complètement insérée dans le support de la veilleuse.  Vérifiez la thermopile avec un millivoltmètre. Prenez la mesure aux bornes TH-TP&TP de la vanne de gaz. La mesure du voltmètre devrait être de 350 millivolts au moins, en tenant le bouton de la vanne enfoncé à la position Pilot avec la veilleuse allumée et l'interrupteur ON/OFF à la position OFF. Remplacez la thermopile si la mesure est inférieure au minimum prescrit.  Avec la veilleuse en position ON, débranchez les fils de la thermopile de la vanne. Prenez une mesure aux fils de la thermopile. La mesure devrait être d'au moins 350 millivolts. Remplacez la thermopile si la mesure est inférieure au minimum prescrit.

## Dépannage (suite)

Symptôme	Cause possible	Solution
3. (Suite)	C. Vanne.	Tournez le bouton de la vanne à la position ON. Placez l'interrupteur ON/OFF à la position ON. Prenez une mesure avec un millivoltmètre aux bornes de la thermopile. Le voltmètre devrait afficher une mesure supérieure à 125 mV. Si la mesure est acceptable et que le brûleur ne s'allume pas, remplacez la vanne de gaz.
	D. Orifice du brûleur obstrué.	Inspectez l'orifice du brûleur pour des obstructions. Éliminez l'obstruction.
	E. L'interrupteur mural ou les fils.	Vérifiez si l'interrupteur mural et les fils sont bien connectés. Placez un cavalier entre les bornes de l'interrupteur mural. Si le brûleur s'allume, remplacez l'interrupteur mural. Si l'interrupteur mural fonctionne, placez des cavaliers entre les fils de l'interrupteur mural et la vanne de gaz. Si le brûleur s'allume, les fils ou les connexions sont défectueux.
4. Problème de panne fréquente de la veilleuse	A. La flamme de la veilleuse peut être trop haute ou trop basse, ou elle est soufflée (haute pression) causant la perte de la sûreté de la veilleuse.	Nettoyez le thermocouple et réglez la flamme de la veilleuse afin d'assurer un contact adéquat. Suivez attentivement les instructions d'allumage.
5. La veilleuse et le brûleur principal s'éteignent durant le fonctionnement.	A. Pas de LP dans le réservoir.	Vérifiez le réservoir de LP (propane). Faites le plein du réservoir de carburant.
	B. Pression d'arrivée de gaz inadéquate.	La pression du gaz naturel devrait être de 5 à 14 po (127 à 356 mm) de col. d'eau. La pression du LP devrait être de 10 à 14 po (254 à 356 mm) de col. d'eau. Vérifiez la pression avec un manomètre.
	C. Fuite de gaz d'échappement du conduit d'évacuation qui revient dans le circuit.	Vérifiez le système d'évacuation pour des dommages. Remplacez ou réparez les sections de tuyau mal assemblées.
	D. Vitre mal installée.	Vérifiez si la vitre est bien installée. Remplacez l'assemblage de vitre fixe.
	E. Thermopile ou thermocouple.	Remplacez la veilleuse si nécessaire.
	F. Mauvaise installation de l'abat-vent.	Vérifiez si l'installation est adéquate et qu'il n'y a aucun débris ou obstruction dans l'abat-vent.
6. Apparition de suie sur la vitre.	A. Obstruction de la flamme	Réglez l'ensemble de similibûches afin que les flammes n'y touchent pas trop. Reportez-vous aux instructions sur les bûches.
	B. Mauvais réglage de l'obturateur d'air.	Reportez-vous au manuel pour connaître les réglages de l'obturateur d'air. Assurez-vous que le réglage est adéquat pour le type de poêle et de gaz. Si le poêle est muni d'un obturateur d'air réglable, il peut être nécessaire d'augmenter son ouverture.
	C. Débris autour de l'obturateur d'air.	Inspectez l'ouverture à la base du brûleur. AUCUN OBJET NE DEVRAIT ÊTRE PLACÉ DANS CETTE OUVERTURE.
7. Les flammes sont bleues et s'élèvent du brûleur	A. Apport d'oxygène insuffisant.	Assurez-vous que l'abat-vent est correctement installé et exempt de débris. Assurez-vous que les joints du système d'évacuation sont bien serrés et qu'ils ne fuient pas.  Assurez-vous qu'il n'y a pas de débris à la base ou dans la zone des trous d'air dans le centre du bac de base sous le brûleur.  Assurez-vous que la vitre est bien serrée contre le poêle, particulièrement dans les coins supérieurs.

## B. Système d'allumage IntelliFire™ Plus

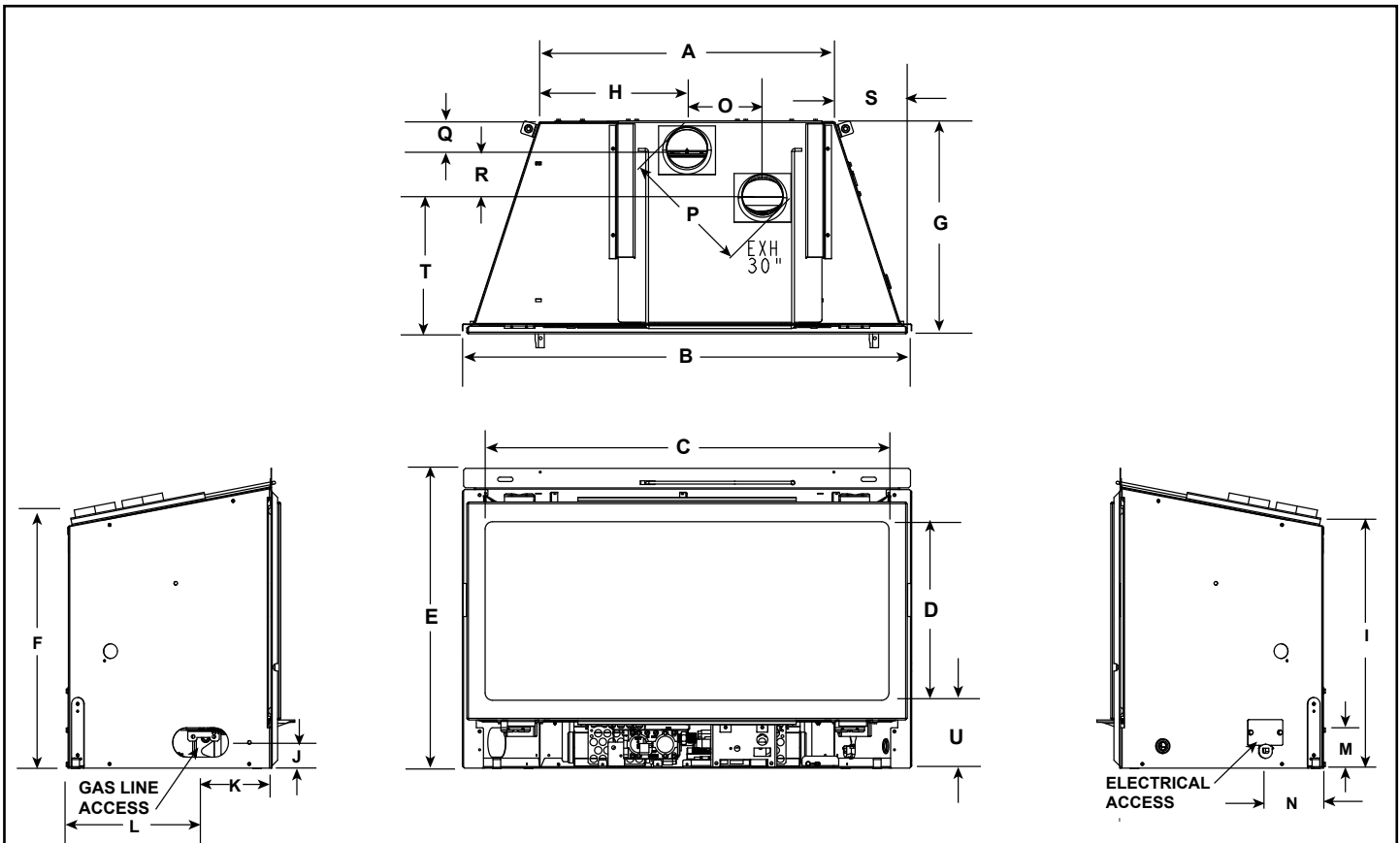
Symptôme	Cause possible	Solution
1. La veilleuse ne s'allume pas. L'allumeur/module fait du bruit, mais aucune étincelle n'est visible.	A. Câblage électrique incorrect.	Vérifiez que le fil « S » (blanc) du capteur et le fil « I » (orange) de l'allumeur sont connectés aux bonnes bornes du module et de la veilleuse.
	B. Connexions mal serrées ou fils court-circuités.	Vérifiez que toutes les connexions entre le module et la veilleuse sont bien serrées et qu'aucun fil n'est court-circuité. Vérifiez que les connexions sous la veilleuse sont serrées; vérifiez aussi que les fils de l'allumeur et du détecteur de flamme ne touchent pas le châssis en métal, le brûleur de la veilleuse, l'enceinte de la veilleuse, la protection grillagée si présente, ou tout autre objet métallique.
	C. L'écartement de l'allumeur est trop grand.	Vérifiez l'écartement de l'allumeur à droite du capuchon de veilleuse. L'écartement doit être d'environ 0,17 po ou 1/8 po (3 mm).
2. La veilleuse ne s'allume pas; ni bruit, ni étincelle.	A. Pas d'alimentation, le transformateur n'est pas installé correctement ou piles épuisées.	Vérifiez que le transformateur est installé et connecté au module. Vérifiez la tension du transformateur à la connexion au module. La tension du transformateur est correcte si elle est entre 6,4 et 6,6 V CA. La tension de l'alimentation par piles doit être d'au moins 4 volts. Si elle est inférieure à 4 volts, remplacez les piles.
	B. Court-circuit ou connexion desserrée du câblage.	Enlevez et réinstallez le câblage connecté au module. Vérifiez que les connexions sont serrées. Vérifiez le câblage entre la veilleuse et le module. Enlevez chaque fil et vérifiez que le courant passe. Remplacez tout composant défectueux.
	C. Câblage défectueux de l'interrupteur mural.	Vérifiez qu'une tension de 120 V c.a. est présente à la boîte de jonction.
	D. Le module n'est pas mis à la terre.	Vérifiez que le fil de masse noir du câblage du module est mis à la terre au châssis en métal du poêle.
3. La veilleuse crée des étincelles, mais elle ne s'allume pas.	A. Arrivée de gaz.	Vérifiez que le robinet à bille de la conduite de gaz est ouvert. Vérifiez que la pression d'entrée est dans les limites acceptables.
	B. L'écartement de l'allumeur est trop grand.	Vérifiez l'écartement de l'allumeur à droite du capuchon de veilleuse. L'écartement doit être d'environ 0,17 po ou 1/8 po (3 mm).
	C. Le module n'est pas mis à la terre.	Vérifiez que le module est solidement mis à la terre au châssis en métal du poêle.
	D. Électrovalve de la veilleuse	Vérifiez qu'une tension entre 1,5 et 1,8 V c.c. est appliquée du module à l'électrovalve de la veilleuse. Si elle est inférieure à 1,5 volt, remplacez le module. Si elle est supérieure à 1,5 volt, remplacez la vanne.

Symptôme	Cause possible	Solution
4. La veilleuse s'allume, continue à faire des étincelles, mais le brûleur ne s'allume pas. (Si la veilleuse continue à faire des étincelles après s'être allumée, aucune flamme n'a été détectée.)	A. Court-circuit ou connexion desserrée sur la tige du détecteur.	Vérifiez toutes les connexions en les comparant avec le schéma de câblage du manuel. Vérifiez que les connexions sous la veilleuse sont serrées. Vérifiez que les fils du détecteur de flamme et de l'allumeur ne touchent pas le châssis en métal, le brûleur de la veilleuse, l'enceinte de la veilleuse, la protection grillagée si présente, ou tout autre objet métallique.
	B. Mauvaise détection de la flamme ou tige du détecteur contaminée.	Avec le panneau de verre fixe en place, vérifiez que la flamme enveloppe la tige du détecteur sur le côté gauche du capuchon de la veilleuse. La tige du détecteur devrait rougeoyer peut après l'allumage. Vérifiez au moyen d'un multimètre que le courant dans les fils entre le module et le détecteur est de 0,14 µA minimum. Vérifiez que l'orifice de la veilleuse est correct et correspond aux spécifications de pression. Polissez la tige du détecteur avec une fine laine d'acier pour y retirer tous les contaminants qui auraient pu s'accumuler sur la tige du détecteur.
	C. Le module n'est pas mis à la terre.	Vérifiez que le module est solidement connecté au châssis en métal de l'appareil. Vérifiez que le câblage est solidement connecté au module.
	D. Étinceleur endommagé ou tige du détecteur contaminée.	Vérifiez que l'isolateur en céramique entourant la tige du détecteur n'est pas fissuré, endommagé ou desserré. Vérifiez la connexion du fil blanc à la tige du détecteur. Polissez la tige du détecteur avec une fine laine d'acier pour y retirer tous les contaminants qui auraient pu s'accumuler sur la tige du détecteur. Vérifiez la continuité électrique au moyen d'un multimètre, en réglant la plage des Ohms au niveau le plus sensible. Remplacez la veilleuse si elle est endommagée.
5. L'appareil s'allume et fonctionne pendant quelques minutes, puis s'éteint et/ou l'appareil effectue un cycle de marche et d'arrêt.	A. Court-circuit ou connexion desserrée sur la tige du détecteur.	Vérifiez toutes les connexions en les comparant avec le schéma de câblage du manuel. Vérifiez que les connexions sous la veilleuse sont serrées. Vérifiez que les fils du détecteur de flamme et de l'allumeur ne touchent pas le châssis en métal, le brûleur de la veilleuse, l'enceinte de la veilleuse, la protection grillagée si présente, ou tout autre objet métallique.
	B. Mauvaise détection de la flamme ou tige du détecteur contaminée.	Avec le panneau de verre fixe en place, vérifiez que la flamme enveloppe la tige du détecteur sur le côté gauche du capuchon de la veilleuse. La tige du détecteur devrait rougeoyer peut après l'allumage. Vérifiez au moyen d'un multimètre que le courant dans les fils entre le module et le détecteur est de 0,14 µA minimum. Vérifiez que l'orifice de la veilleuse est correct et correspond aux spécifications de pression. Polissez la tige du détecteur avec une fine laine d'acier pour y retirer tous les contaminants qui auraient pu s'accumuler sur la tige du détecteur.
	C. Les bûches sont incorrectement placées.	Retirer et réinstaller les bûches selon les instructions de placement.
	D. Étinceleur endommagé ou tige du détecteur contaminée.	Vérifiez que l'isolateur en céramique entourant la tige du détecteur n'est pas fissuré, endommagé ou desserré. Vérifiez la connexion du fil blanc à la tige du détecteur. Polissez la tige du détecteur avec une fine laine d'acier pour y retirer tous les contaminants qui auraient pu s'accumuler sur la tige du détecteur. Vérifiez la continuité électrique au moyen d'un multimètre, en réglant la plage des Ohms au niveau le plus sensible. Remplacez la veilleuse si elle est endommagée.

# 14 Références

## A. Diagramme des dimensions du poêle

Il s'agit des dimensions réelles du poêle. Elles ne sont données qu'à titre de référence.



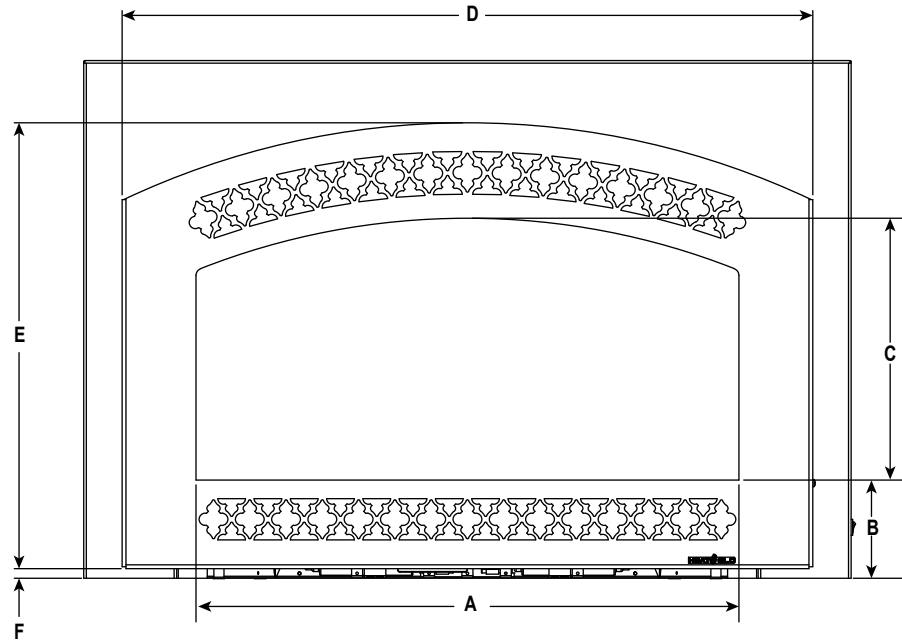
DIMENSIONS DES MODÈLES				
Emplacement	GRAND-I35-C GRAND-I35-SP		SUPREME-I30-C SUPREME-I30-SP	
	Pouces	Millimètres	Pouces	Millimètres
A	23-7/16	595	20-3/16	513
B	34-5/8	879	30-5/8	778
C	31-5/8	803	27-1/2	699
D	15-11/16	398	12-3/16	310
E	24-1/16	611	20-7/16	519
F	21-1/8	537	17-5/8	448
G*	15-11/16	403	14-5/8	372
H	11-3/4	298	10-1/16	256
I	20-7/16	518	17	432
J	1-3/4	44	1-3/4	44

DIMENSIONS DES MODÈLES				
Emplacement	GRAND-I35-C GRAND-I35-SP		SUPREME-I30-C SUPREME-I30-SP	
	Pouces	Millimètres	Pouces	Millimètres
K	4-13/16	122	4-13/16	122
L	10-1/16	256	9-1/8	232
M	2-7/16	62	2-7/16	62
N	5	127	4-1/16	103
O	5-1/8	130	5-1/8	130
P	8-15/16	227	8-15/16	227
Q	1-13/16	46	1-15/16	49
R	3-1/4	83	3-1/4	83
S	5-5/16	135	4-15/16	125
T	10-5/8	270	9-1/2	235
U	4-11/16	119	4-5/8	118

\* **Remarque :** L'emplacement G de la Figure 14.1 représente la profondeur du poêle, en référence à l'emplacement E de la Figure 5.2.

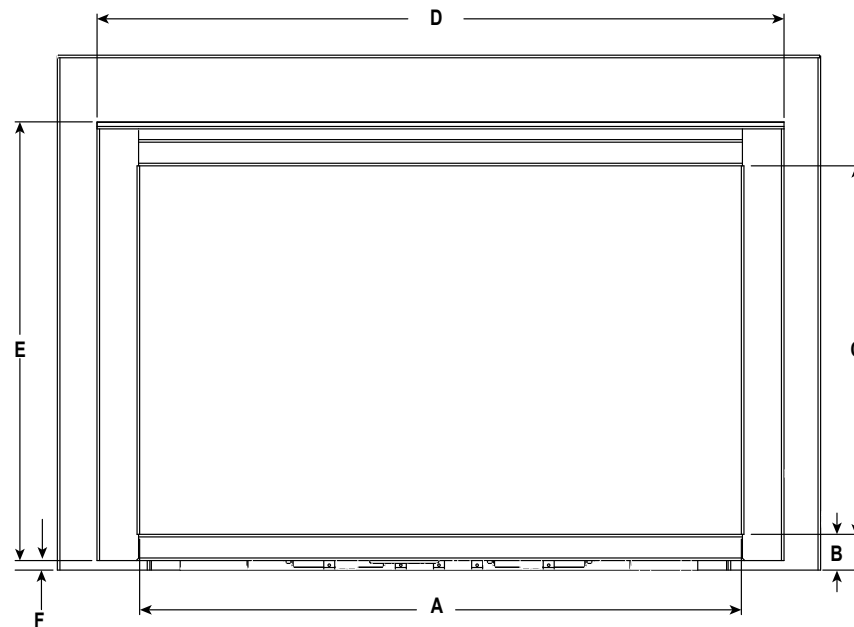
Figure 14.1 Appliance Dimensions

## CHATEAU FAÇADE DÉCORATIVE



			A	B	C	D	E	F
SUPREME-I30-C	CHA-SI30	in.	28-5/16	5-1/8	13-5/8	36	23-1/4	1/2
SUPREME-I30-SP		mm	719	130	346	914	591	13
GRAND-I35-C	CHA-GI35	in.	31-11/16	5-5/16	16-7/8	38	25-1/4	1/2
GRAND-I35-SP		mm	805	135	429	965	641	13

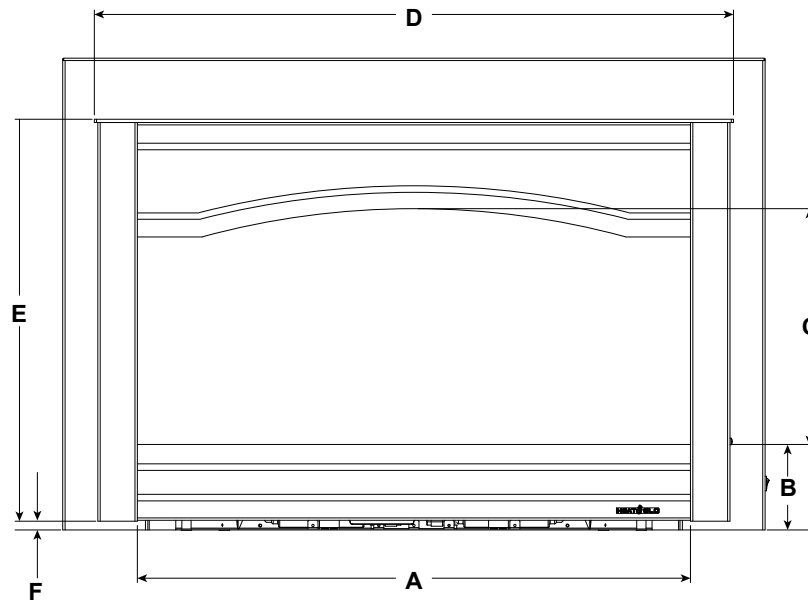
## FOLIO FAÇADE DÉCORATIVE



			A	B	C	D	E	F
SUPREME-I30-C	FOLIO-SI30	in.	31-9/16	1-7/8	19-5/16	36	23	1/2
SUPREME-I30-SP		mm	802	48	491	914	584	13
GRAND-I35-C	FOLIO-GI35	in.	33-1/2	1-7/8	21-5/16	38	25	1/2
GRAND-I35-SP		mm	851	48	541	965	635	13

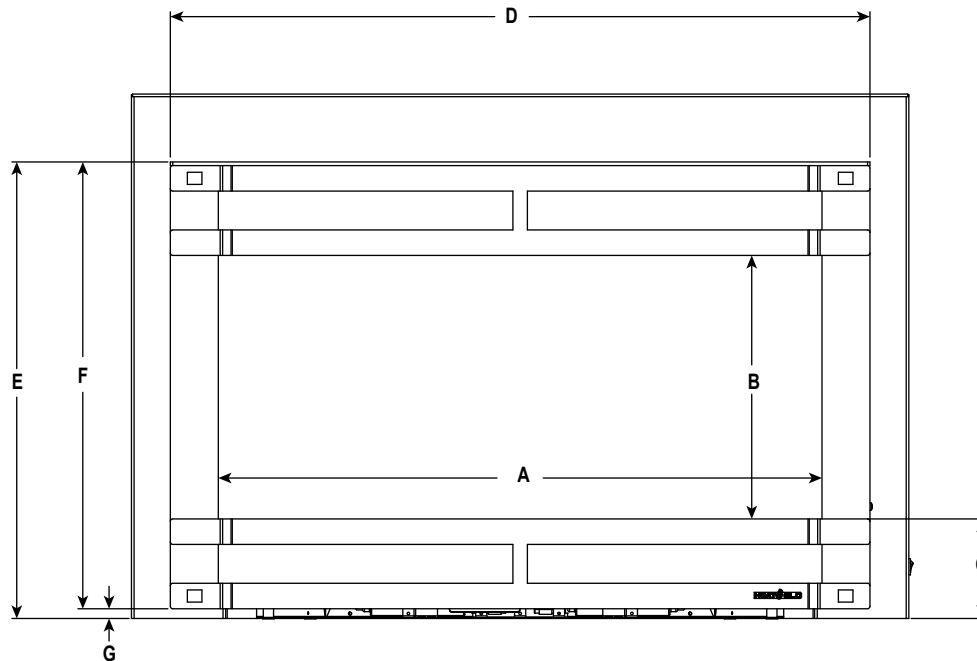
Figure 14.2 Façades décorative Dimensions - Chateau and Folio

## ARCADIA FAÇADE DÉCORATIVE



			A	B	C	D	E	F
SUPREME-I30-C	ARC-SI30	in.	31-1/2	4-7/8	13-1/2	36-3/8	23	1/2
SUPREME-I30-SP		mm	800	124	343	924	584	13
GRAND-I35-C	ARC-GI35	in.	33-1/2	4-7/8	16-11/16	38-3/8	25	1/2
GRAND-I35-SP		mm	851	124	424	975	635	13

## HALSTON FAÇADE DÉCORATIVE



			A	B	C	D	E	F	G
SUPREME-I30-C	HALST-SI30	in.	31-1/16	5-1/8	13-9/16	36	23-1/2	23	1/2
SUPREME-I30-SP		mm	789	130	345	914	597	584	13
GRAND-I35-C	HALST-GI35	in.	33-1/8	5-1/8	15-9/16	38-1/16	25-1/2	25	1/2
GRAND-I35-SP		mm	841	130	395	967	648	635	13

Figure 14.3 Façades décorative Dimensions - Arcadia and Halston



## B. Composants des kits de conduit

Kits de doublures flexibles d'évacuation directe (voir Figure 14.2)

LINK-DV30B : Kit de doublure flexible de 3 po (76 mm) pour maçonnerie. S'allonge à 30 pi (9 m). Comprend : deux doublures, un abat-vent, un solin et un adaptateur LINK.

LINK-DV4-30B : Kit de doublure flexible de 3 po (76 mm) pour maçonnerie. S'allonge à 30 pi (9 m) et 4 pi (1,2 m) respectivement. Comprend : deux doublures, un abat-vent, un solin et un adaptateur LINK.

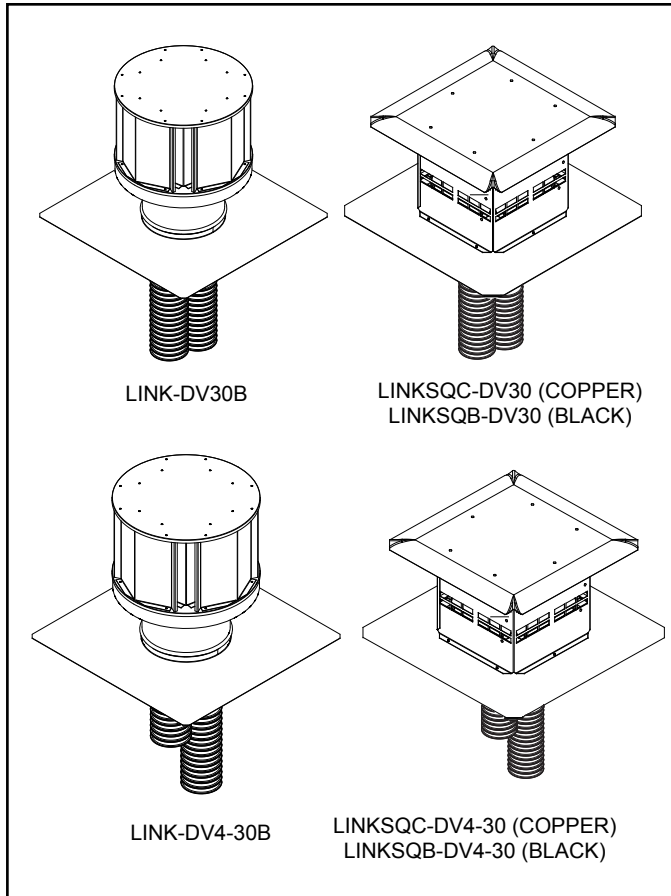


Figure 14.2 Kits de doublures flexibles d'évacuation directe

Kits d'accessoires de doublures flexibles d'évacuation directe (voir la Figure 14.3)

LINK-ZC-ADPB : Adaptateur de cheminée à dégagement zéro

DV-46DVA-GK : Kit d'adaptateur – Il est permis d'utiliser un DV-46DVA-GK pour connecter un conduit d'évacuation flexible à un tuyau d'évacuation SL-D afin d'allonger le conduit.

FLEX3-30 : La doublure flexible de 3 po (76 mm) de diamètre peut s'allonger jusqu'à 30 pi (9 m).

FLEX-CNCT : Kit de raccord – un raccord pour joindre deux doublures de 3 po (76 mm) de diamètre, un raccord par kit.

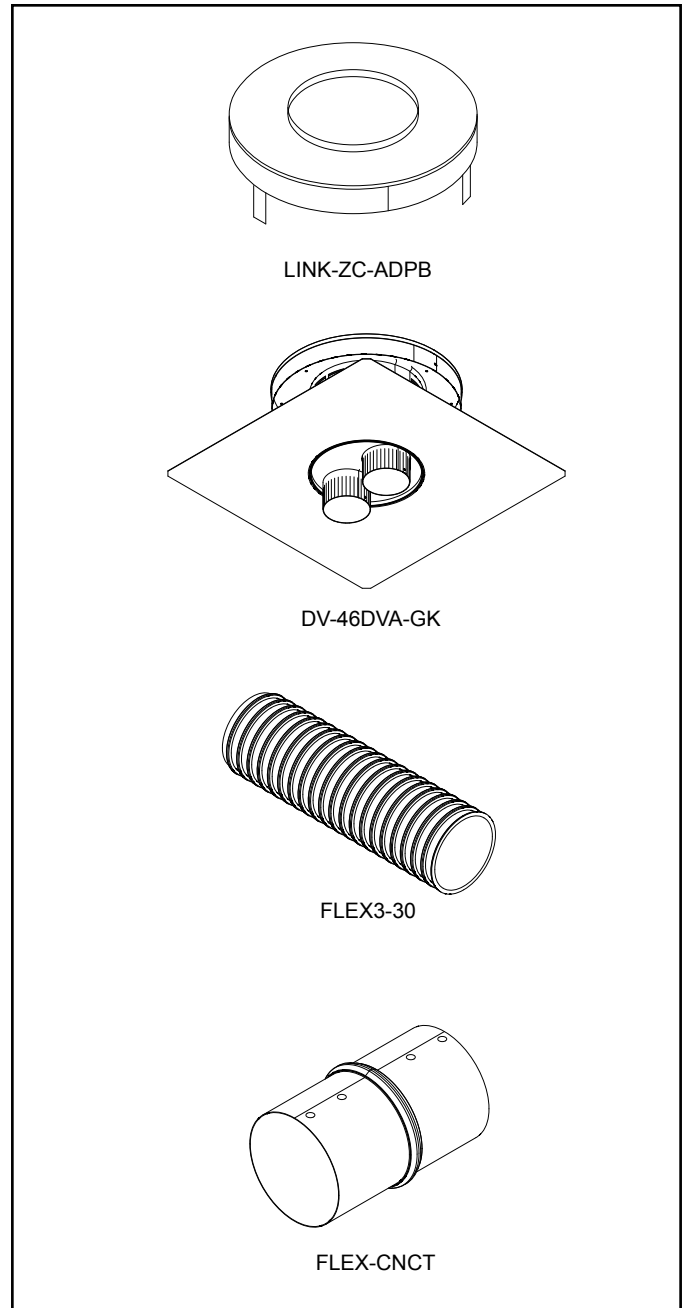
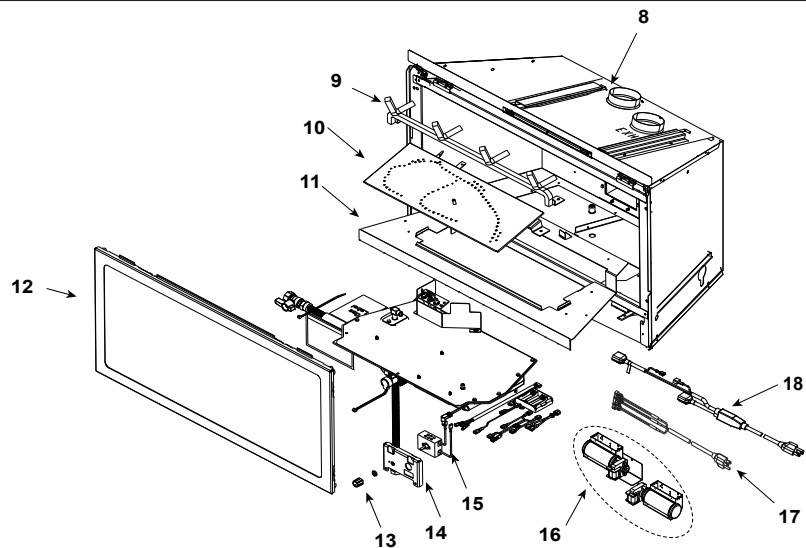
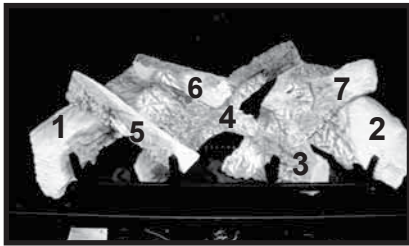


Figure 14.3 Kits d'accessoires de doublures flexibles d'évacuation directe

### Ensemble des bûches



**IMPORTANT : CETTE INFORMATION N'EST PLUS À JOUR.** Les pièces doivent être commandées d'un détaillant ou d'un distributeur. **Hearth and Home Technologies ne vend pas directement aux consommateurs.** Veuillez indiquer le numéro de modèle et le numéro de série lorsque vous demandez des pièces de service de votre détaillant ou distributeur.



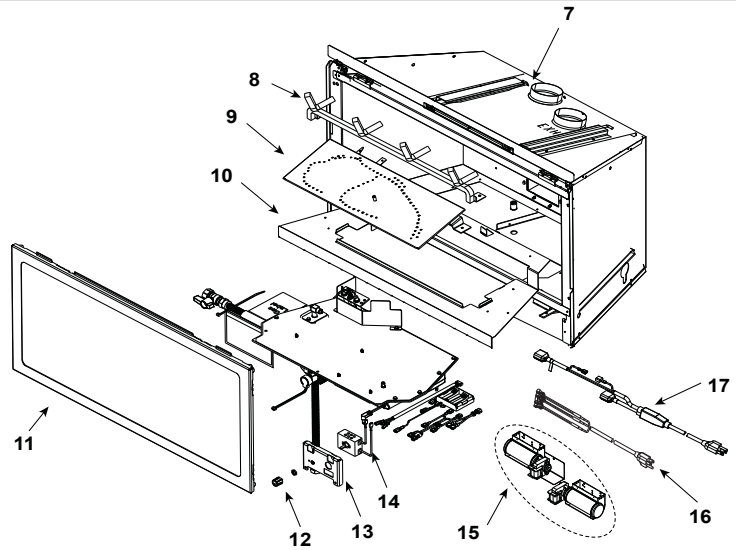
**Stocked at Depot**

ÉLÉMENT	DESCRIPTION	OBSERVATIONS	N° DE PIÈCE	
	Similibûches		LOGS-I35	<b>Oui</b>
1	Bûche 1		SRV2205-702	
2	Bûche 2		SRV2205-701	
3	Bûche 3		SRV2205-705	
4	Bûche 4		SRV2205-704	
5	Bûche 5		SRV2205-710	
6	Bûche 6		SRV2205-706	
7	Bûche 7		SRV2205-703	
8	Plaque d'abat-vent	Pre 0023696931	2205-012	
		Post 0023696931	2205-013	
	Poignée de tuyau flexible		438-351	
	Joint d'étanchéité	Pre 0023696931	2206-401	
		Post 0023696931	2206-178	
9	Grille		2205-016	
10	Brûleur		2205-009	<b>Oui</b>
11	Plateau de base		2205-127	
12	Porte vitrée		GLA-2205	<b>Oui</b>
13	Bouton de rhéostat		100-512	<b>Oui</b>
14	Panneau de commande		2205-129	
15	Interrupteur à rhéostat		2206-800	<b>Oui</b>
16	Assemblage de soufflante		GFK-210-C	
17	Cordon d'alimentation		2206-068	<b>Oui</b>
18	Cordon d'alimentation		2201-017	<b>Oui</b>
	Câble à fusible	2 requis	2206-085	<b>Oui</b>

D'autres pièces de rechange figurent à la page suivante.

3/16

### Ensemble des bûches



**IMPORTANT : CETTE INFORMATION N'EST PLUS À JOUR.** Les pièces doivent être commandées d'un détaillant ou d'un distributeur. **Hearth and Home Technologies ne vend pas directement aux consommateurs.** Veuillez indiquer le numéro de modèle et le numéro de série lorsque vous demandez des pièces de service de votre détaillant ou distributeur.



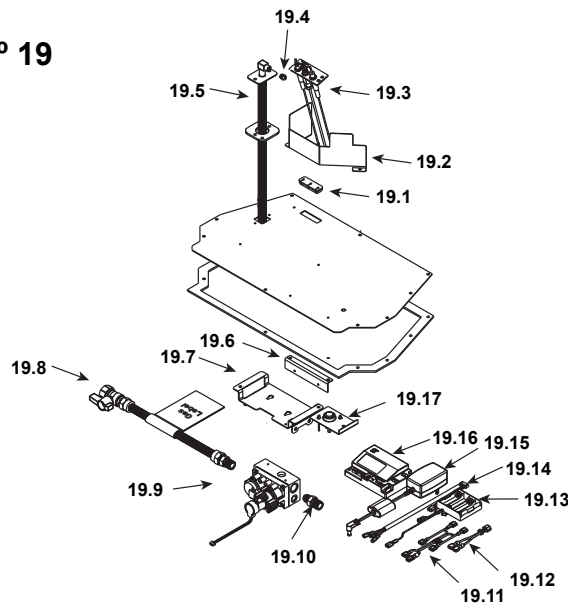
**En stock  
au dépôt**

ÉLÉMENT	DESCRIPTION	OBSERVATIONS	N° DE PIÈCE	
	Similibûches		LOGS-I30	Oui
1	Bûche 1		SRV2206-701	
2	Bûche 2		SRV2206-705	
3	Bûche 3		SRV2206-702	
4	Bûche 4		SRV2206-704	
5	Bûche 5		SRV2206-703	
6	Bûche 6		SRV2206-706	
7	Plaque d'abat-vent	Pre 0023696931	2206-012	
		Post 0023696931	2206-013	
	Poignée de tuyau flexible		438-351	
	Joint d'étanchéité	Pre 0023696931	2206-401	
		Post 0023696931	2206-178	
8	Grille		2206-016	
9	Brûleur		2206-009	Oui
10	Plateau de base		2206-127	
11	Porte vitrée		GLA-2206	Oui
12	Bouton de rhéostat		100-512	Oui
13	Panneau de commande		2205-129	
14	Rhéostat		2206-800	Oui
15	Soufflante		GFK-210-C	
16	Faisceau de câblage		2206-068	Oui
17	Cordon d'alimentation		2201-017	Oui
	Câble à fusible	2 requis	2206-085	Oui

D'autres pièces de rechange figurent à la page suivante

3/16

### Assemblage de vanne n° 19



**IMPORTANT : CETTE INFORMATION N'EST PLUS À JOUR.** Les pièces doivent être commandées d'un détaillant ou d'un distributeur. **Hearth and Home Technologies ne vend pas directement aux consommateurs.** Veuillez indiquer le numéro de modèle et le numéro de série lorsque vous demandez des pièces de service de votre détaillant ou distributeur.

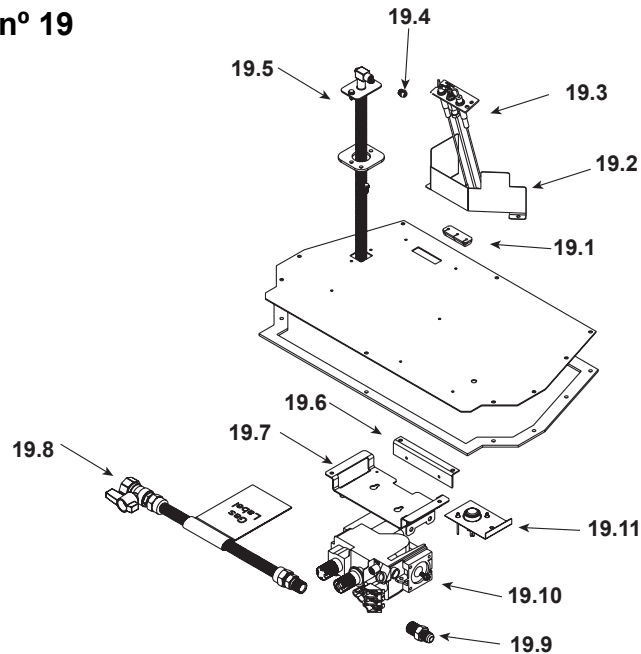


**En stock  
au dépôt**

ÉLÉMENT	DESCRIPTION	OBSERVATIONS	N° DE PIÈCE	
19.1	Passe-fil à 3 trous		2118-420	
19.2	Bouclier de la veilleuse		2206-120	
19.3	Veilleuse NG		2202-013	Oui
	Assemblage de veilleuse LP		2202-014	Oui
19.4	Orifice NG (n° 33C)	GRAND-I35-C	582-833	Oui
	Orifice, LP (n° 50C)		582-850	Oui
	Orifice NG (n° 35C)	SUPREME-I30-C	582-835	Oui
	Orifice, LP (n° 51C)		582-851	Oui
19.5	Raccord flexible pour le gaz		530-302A	Oui
19.6	Support de panneau de commande		2205-128	
19.7	Support de vanne		2205-146	
19.8	Bloc valve à tournant sphérique flexible		302-320A	Oui
19.9	Vanne NG		2166-302	Oui
	Vanne LP		2166-303	Oui
19.10	Raccord en laiton	Paquet de 5	303-315/5	Oui
19.11	Cavalier de télécommande		2103-013	Oui
19.12	Cavalier		2187-198	Oui
19.13	**Bloc-piles		2166-323	Oui
19.14	Faisceau de câblage		2166-304	Oui
19.15	Bloc d'alimentation		2326-131	Oui
19.16	Module		2166-307	Oui
19.17	Temp Sensor Assembly		046-018A	Oui

\*\*Le fusible du bloc-piles doit être fourni par l'installateur; ce n'est pas un article garanti. Les spécifications exigent un fusible de D'autres pièces de rechange figurent à la page suivante.

### Assemblage de vanne n° 19



**IMPORTANT : CETTE INFORMATION N'EST PLUS À JOUR.** Les pièces doivent être commandées d'un détaillant ou d'un distributeur. **Hearth and Home Technologies ne vend pas directement aux consommateurs.** Veuillez indiquer le numéro de modèle et le numéro de série lorsque vous demandez des pièces de service de votre détaillant ou distributeur.



**En stock  
au dépôt**

ÉLÉMENT	DESCRIPTION	OBSERVATIONS	N° DE PIÈCE	
19.1	Passe-fil à 3 trous		2118-420	
19.2	Support de veilleuse		2206-128	
19.3	Veilleuse NG		2103-010	Oui
	Ensemble de veilleuse LP		2103-011	Oui
	Tube de veilleuse		SRV485-301	Oui
	Thermocouple		446-511	Oui
	Thermopile		2103-512	Oui
19.4	Orifice NG (n° 33C)	<b>GRAND-I35-SP</b>	582-833	Oui
	Orifice, LP (n° 50C)		582-850	Oui
	Orifice NG (n° 35C)	<b>SUPREME-I30-SP</b>	582-835	Oui
	Orifice, LP (n° 51C)		582-851	Oui
19.5	Tuyau flexible de 18 po (457 mm)		530-302A	Oui
19.6	Support de panneau de commande		2205-128	
19.7	Support de vanne		2205-146	
19.8	Bloc valve à tournant sphérique flexible		302-320A	Oui
19.9	Raccord en laiton	Paquet de 5	303-315/5	Oui
19.10	Vanne NG		2166-300	Oui
	Vanne LP		2166-301	Oui
19.11	Sonde de température		046-018A	Oui

D'autres pièces de rechange figurent à la page suivante.

**IMPORTANT : CETTE INFORMATION N'EST PLUS À JOUR.** Les pièces doivent être commandées d'un détaillant ou d'un distributeur. **Hearth and Home Technologies ne vend pas directement aux consommateurs.** Veuillez indiquer le numéro de modèle et le numéro de série lorsque vous demandez des pièces de service de votre détaillant ou distributeur.



**En stock  
au dépôt**

ÉLÉMENT	DESCRIPTION	OBSERVATIONS	N° DE PIÈCE	
	Assemblage de joint d'étanchéité Inclut les joints d'étanchéité du passage d'air, de la plaque de vanne, du bas et du haut du conduit d'évacuation et du col du brûleur		2206-081	
	Assemblage de support de vitre inférieur	2 requis	2155-045	Oui
	Assemblage de loquet de vitre supérieur	2 requis	339-121A	Oui
	Pierre de lave		4021-296	
	Laine minérale		050-721	
	Kit de brique réfractaire (vendu en un ensemble seulement)	<b>GRAND-I35</b>	BRICK-SI35	
		<b>SUPREME-I30</b>	BRICK-SI30	
	Rheostat & Temp Sensor Assembly		SRV2206-800	Oui
	Peinture à retouches		TUP-GBK-12	
	EMC Filtre		2201-198	
<b>Kits de conversion SUPREME-I30-SP</b>				
	Kit de conversion NG		NGK-I30SP	Oui
	Kit de conversion LP		LPK-I30SP	Oui
	Orifice de veilleuse NG		2103-116	Oui
	Orifice de veilleuse LP		2103-117	Oui
	Régulateur NG		NGK-SITV-50	Oui
	Régulateur LP		LPK-SITV-50	Oui
<b>Kits de conversion SUPREME-I30-C</b>				
	Kit de conversion NG		NGK-I30-C	Oui
	Kit de conversion LP		LPK-I30-C	Oui
	Orifice de veilleuse NG		593-528	Oui
	Orifice de veilleuse LP		593-527	Oui
	Régulateur NG		NGK-DXV-50	Oui
	Régulateur LP		LPK-DXV-50	Oui
<b>Kits de conversion GRAND-I35-SP</b>				
	Kit de conversion NG		NGK-I35SP	Oui
	Kit de conversion LP		LPK-I35SP	Oui
	Orifice de veilleuse NG		2103-116	Oui
	Orifice de veilleuse LP		2103-117	Oui
	Régulateur NG		NGK-SITV-50	Oui
	Régulateur LP		LPK-SITV-50	Oui
<b>Kits de conversion GRAND-I35-C</b>				
	Kit de conversion NG		NGK-I35-C	Oui
	Kit de conversion LP		LPK-I35-C	Oui
	Orifice de veilleuse NG		593-528	Oui
	Orifice de veilleuse LP		593-527	Oui
	Régulateur NG		NGK-DXV-50	Oui
	Régulateur LP		LPK-DXV-50	Oui

