

Manuel d'installation

Installation et mise au point de l'appareil

INSTALLATEUR : Ce manuel doit être confié aux personnes responsables de l'utilisation et du fonctionnement.

PROPRIÉTAIRE : Veuillez conserver ce manuel à titre de référence.

REMARQUE : NE PAS jeter ce manuel !

HEAT & GLO™

No one builds a better fire

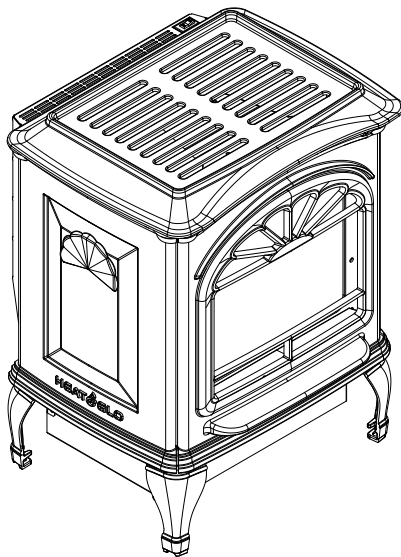
Modèles :

TIARAP-BK-IPI-B

TIARAP-BR-IPI-B

TIARAPCES-IPI-B

GAS-FIRED



Ce poêle peut être installé en tant qu'équipement d'origine dans une maison préfabriquée (États-Unis seulement) ou une maison mobile. Il doit être installé en conformité avec les instructions du fabricant ainsi que les normes de construction et de sécurité des maisons préfabriquées, à savoir *Title 24 CFR, Part 3280*, ou les *normes d'installation pour maisons mobiles, CAN/CSA Z240MH*, au Canada.

Ce foyer ne peut être utilisé qu'avec le(s) type(s) de gaz indiqué(s) sur la plaque signalétique.

AVERTISSEMENT : Le non-respect de ces instructions peut provoquer un incendie ou une explosion et entraîner des dommages matériels, des blessures, voire la mort.

- **NE PAS** entreposer ni utiliser d'essence ou d'autres vapeurs ou liquides inflammables à proximité de ce foyer ou de tout autre foyer.
- **Ce que vous devez faire si vous sentez une odeur de gaz**
 - **N'allumez AUCUN** appareil électrique.
 - **NE touchez AUCUN** interrupteur électrique. **NE PAS** utiliser tout téléphone dans le bâtiment.
 - Appeler immédiatement votre fournisseur de gaz en utilisant le téléphone d'un voisin. Suivre les instructions du fournisseur de gaz.
 - Si vous ne pouvez pas rejoindre votre fournisseur de gaz, appelez les pompiers.
- L'installation et l'entretien doivent être effectués par un installateur, un réparateur ou fournisseur de gaz qualifié.

! DANGER



UN CONTACT AVEC UNE VITRE CHAUDE PROVOQUERA DES BRÛLURES.

NE TOUCHEZ PAS LA VITRE AVANT QU'ELLE N'AIT REFROIDI. NE LAISSEZ JAMAIS LES ENFANTS TOUCHER LA VITRE.

Une barrière conçue pour réduire le risque de brûlure causée par la vitre chaude est fournie avec ce foyer, et elle doit être installée pour la protection des enfants et des autres personnes à risque.

Dans le Commonwealth du Massachusetts, l'installation doit être effectuée par un plombier ou un installateur de gaz autorisé.

Se reporter à la table des matières pour connaître les conditions supplémentaires du Commonwealth du Massachusetts.

▲ Définition des avertissements de sécurité :

- **DANGER !** Indique une situation dangereuse qui entraînera la mort ou des blessures graves si elle n'est pas évitée.
- **AVERTISSEMENT !** Indique une situation dangereuse qui peut entraîner la mort ou des blessures graves si elle n'est pas évitée.
- **ATTENTION !** Indique une situation potentiellement dangereuse qui, si elle n'est pas évitée, peut entraîner des blessures légères ou modérées.
- **AVIS :** Utilisé pour répondre aux pratiques non liées aux blessures corporelles.

Table des matières

Table des matières

Liste de vérification d'une installation standard 3

1 Information importante et spécifique sur la sécurité du produit

- A. Certification de l'appareil 4
- B. Spécifications de la porte vitrée 4
- C. Spécifications en BTU
- D. Installations en haute altitude. 4
- E. Spécifications des matériaux incombustibles. 4
- F. Spécifications des matériaux combustibles 4
- G. Codes électriques. 4
- H. Exigences pour le Commonwealth du Massachusetts. 5

2 Mise en marche

- A. Considérations techniques et conseils d'installation 6
- B. Outils et fournitures nécessaires 6
- C. Inspection de l'appareil et des composants 6

3 Charpente et dégagements

- A. Schéma des dimensions de l'appareil 7
- B. Dégagements par rapport aux matériaux combustibles. 8
- C. Prolongement de l'âtre/Protection de sol 8

4 Emplacement de la couronne de cheminée et informations sur le conduit d'évacuation

- A. Dégagements minimaux du débouché du conduit d'évacuation 9
- B. Schéma de la cheminée. 10
- C. Conduit approuvé. 11
- D. Utilisation de coudes 12
- E. Normes de mesure. 12
- F. Lignes directrices d'évacuation horizontale 13
- G. Diagrammes de conduits d'évacuation 13

5 Dégagements et charpente de conduit d'évacuation

- A. Dégagements entre le conduit et les matériaux combustibles 25
- B. Charpente/coupe-feu de pénétration d'un mur. 25
- C. Charpente de pénétration du plancher/ coupe-feu de plafond 26
- D. Installation de bouclier isolant de grenier. 26

6 Préparation du foyer

- A. Mise au niveau du poêle 27

7 Système d'évacuation et cheminées

- A. Assemblage des sections du conduit d'évacuation 28
- B. Assembler les sections coulissantes 29
- C. Attacher les sections de conduit d'évacuation 30
- D. Démontez les sections de conduit d'évacuation 30
- E. Exigences pour les abat-vents verticaux Installer le solin de toit en métal. 32
- F. Exigences pour les couronnes horizontales. 34

8 Informations concernant l'électricité

- A. Généralités. 36
- B. Exigences de câblage 37

9 Informations concernant le gaz

- A. Conversion de la source de combustible 42
- B. Pression du gaz 42
- C. Raccordement du gaz 42
- D. Installations en haute altitude. 42
- E. Ajustement de l'obturateur d'air 43

10 Installation de l'appareil

- A. Retirer le panneau de verre fixe 44
- B. Déballage 44
- C. Nettoyer le foyer 44
- D. Installer l'assemblage de bûches 45
- E. Laine isolante 46
- F. Installer l'assemblage de verre fixe 46
- G. Ajuster le réducteur de conduit de fumée. 46

11 Matériel de référence

- A. Diagrammes des composants du conduit d'évacuation 47
- B. Accessoires 54

→ = Contient des informations mises à jour.

Liste de vérification d'une installation standard

ATTENTION INSTALLATEUR :

Suivez cette liste de vérification d'une installation standard

Cette liste de vérification pour une installation standard doit être utilisée par l'installateur en conjonction avec, et non au lieu, des instructions contenues dans ce manuel d'installation.

Client : _____ Date d'installation : _____
Lot/Adresse : _____ Emplacement du poêle : _____
Installateur : _____
Modèle TIARAI-BK-IPIL TIARAI-BK-IPIL No de téléphone du détaillant/distributeur : _____
(en encercler un) : TIARAI-BR-IPIL TIARAI-BR-IPIL Numéro de série : _____
TIARAI-CES-IPIL TIARAI-CES-IPIL

 **AVERTISSEMENT ! Risque d'incendie ou d'explosion!** Ne pas installer l'appareil selon ces instructions peut mener à un incendie ou une explosion.

Installation de l'appareil

Les dégagements entre les murs et les matériaux inflammables ou incombustibles ont été vérifiés. (p. 8) OUI SI NON, POURQUOI? _____
Le poêle est installé à niveau. (p. 35) _____

Ventilation/cheminée Section 7 (p. 36 à 43)

La configuration du conduit d'évacuation respecte les exigences permises d'évacuation _____
Système d'évacuation installé, verrouillé et bien fixé en place avec les dégagements adéquats. _____
Pare-feu intérieurs/extérieurs installés et scellés. _____
Bouclier isolant du grenier installé. _____
Solin du mur extérieur/toit installé et scellé. _____
Solin d'extrémités/toit installé et scellé. _____

Électrique Section 8 (p. 44-47)

Alimentation (110-120 V c.a.) sans interrupteur fournie pour l'appareil. _____
Câbles de l'interrupteur bien installés. _____

Gaz Section 9 (Pg 48-49)

La configuration de l'appareil s'agence avec le type de combustible. _____
Une conversion a-t-elle été effectuée? _____
Détection de fuite effectuée et pression d'entrée/sortie vérifiée. _____
Ajustez l'obturateur d'air pour une apparence optimale de la flamme. _____

Mise au point de l'appareil Section 10 (Pg 50-53)

Tout le matériel d'emballage et de protection a été retiré de l'intérieur/ dessous l'appareil. _____
Les réfractaires, les bûches et la laine minérale sont correctement installés. _____
Assemblage de vitre installé et fixé. _____
Accessoires correctement installés. _____
La porte est correctement installée. Le pare-étincelles est correctement installé (le cas échéant). _____
Sac du manuel et son contenu retirés de l'intérieur ou du dessous de l'appareil et confiés à la personne responsable de l'utilisation et du fonctionnement. _____
L'appareil a été mis en marche et vérifié pour toute fuite de gaz. _____

Hearth & Home Technologies recommande :

- Que vous photographiez l'installation et copiez cette liste de vérification pour vos dossiers.
- Que cette liste de vérification demeure visible en tout temps sur l'appareil, jusqu'à ce que l'installation soit terminée.

Commentaires : De plus amples descriptions des problèmes, de la personne qui en est responsable (installateur/constructeur/ autres gens du métier, etc.) et les actions correctives requises _____

Commentaires communiqués à la partie responsable _____ par _____ le _____
(Constructeur/entrepreneur général) (Installateur) (Date)

→ = Contient des informations mises à jour.

2340-982 6/14

1 Information importante et spécifique sur la sécurité du produit

A. Certification de l'appareil

MODÈLES : TIARAP-BK-IPI-B, TIARAP-BR-IPI-B,
TIARAPCES-IPI-B

LABORATOIRE : Underwriters Laboratories, Inc. (UL)

TYPE : Appareil de chauffage à ventilation directe

NORME : ANSI Z21.88-2014/CSA 2.33-2014

Ce produit est conforme à la norme ANSI « Vented Gas Fireplace Heaters » et aux sections applicables des normes « Gas Burning Heating Appliances for Manufactured Homes and Recreational Vehicles » et « Gas Fired Appliances for Use at High Altitudes ».

AVIS : Cette installation doit être conforme aux codes locaux. Si ces codes n'existent pas, vous devez vous conformer au National Fuel Gas Code, ANSI Z223.1-dernière édition aux États-Unis et aux codes d'installation CAN/CGA B149 au Canada.

CE FOYER N'EST PAS CONÇU POUR ÊTRE UTILISÉ COMME SOURCE DE CHAUFFAGE PRINCIPALE. Ce foyer a été testé et approuvé pour utilisation comme chauffage d'appoint ou foyer décoratif. Il ne doit donc pas être considéré comme chauffage principal dans les calculs de la consommation énergétique d'une résidence.

B. Spécifications de la porte vitrée

Cet appareil est équipé d'une porte vitrée en vitrocéramique de 5 mm d'épaisseur. N'utilisez que des vitres en vitrocéramique de 5 mm pour remplacer une vitre endommagée. Veuillez communiquer avec votre détaillant si vous devez remplacer la vitre.

C. Spécifications en BTU

Modèles (États-unis ou Canada)	Maximum Entrée en BTU/h	Orifice de l'orifice (DMS)	AFUE	Rendement à l'état d'équilibre en %	P4 %
TIARAP-BK-IPI-B TIARAP-BR-IPI-B TIARAPCES-IPI-B (NG)	(0-2000 pieds) 14 500	49	68,6 %	63	62
TIARAP-BK-IPI-B TIARAP-BR-IPI-B TIARAPCES-IPI-B (LP)	(0-2000 pieds) 13 000	57	69,4 %	63	62

D. Installations en haute altitude

REMARQUE : Ces règles ne s'appliquent pas si le pouvoir calorifique du gaz a été diminué. Consultez votre service public de gaz local ou les autorités compétentes.

Lors de l'installation à une altitude supérieure à 610 m (2 000 pi) :

- Au ÉTATS-UNIS : Réduire le taux d'entrée de 4 % pour chaque 305 m (1 000 pi) au-dessus de 610 m (2 000 pi).
- Au CANADA : Les débits d'entrée sont certifiés sans réduction du débit d'entrée pour les altitudes jusqu'à 1 370 m (4500 pi) au-dessus du niveau de la mer. Veuillez consulter les autorités compétentes provinciales et locales pour les installations à des altitudes au-dessus de 1 370 m (4 500 pieds).

Consultez votre service public de gaz local pour établir la bonne taille de l'orifice.

E. Spécifications des matériaux incombustibles

Matériaux qui ne s'enflamment pas et ne brûlent pas. Il s'agit de matériaux tels que l'acier, le fer, les briques, le carrelage, le béton, l'ardoise, le verre, le plâtre ou toute combinaison de ces derniers.

Les matériaux qui sont reconnus avoir réussi l'essai **ASTM E 136, Méthode d'essai standard pour le comportement des matériaux dans un four à tube vertical à 750 °C**, peuvent être considérés comme n'étant pas combustibles.

F. Spécifications des matériaux combustibles

Les matériaux en bois ou recouverts de bois, papier comprimé, fibres végétales, plastiques ou autres matériaux qui peuvent s'enflammer et brûler, qu'ils soient ignifugés ou non, recouverts de plâtre ou non, doivent être considérés comme des matériaux inflammables.

G. Codes électriques

REMARQUE : Les connexions électriques et la mise à terre doivent se conformer aux codes locaux ou, en leur absence, avec la norme **National Electric Code ANSI/NFPA 70-édition la plus récente** ou le **Code canadien de l'électricité, CSA C22.1**.

- Un circuit 110-120 V c.a. pour ce produit doit comporter une protection de disjoncteur de fuite à la terre, conformément aux codes électriques applicables, lorsqu'il est installé dans des endroits comme des salles de bains ou près d'éviers.

Remarque : Les conditions ci-après se rapportent à différents codes du Massachusetts et codes nationaux qui ne figurent pas dans ce document.

H. Exigences pour le Commonwealth du Massachusetts

Tous les équipements au gaz à conduit d'évacuation horizontal latéral, installés dans les habitations, bâtiments ou structures, utilisés entièrement ou partiellement à des fins résidentielles, y compris ceux appartenant à, ou utilisés par le Commonwealth, dont le conduit d'évacuation en sortie d'une paroi latérale est situé à une hauteur inférieure à 2 m (7 pi) du niveau moyen du sol, y compris, mais sans y être limité, aux patios et porches, doivent répondre aux conditions suivantes :

Installation de détecteurs de monoxyde de carbone

Lors de l'installation du foyer au gaz avec conduit d'évacuation horizontal pour paroi latérale, le plombier ou l'installateur de gaz doit vérifier la présence d'un détecteur de monoxyde de carbone avec signal d'alarme et piles de secours à l'étage où le foyer sera installé. De plus, le plombier ou l'installateur de gaz doit vérifier qu'un détecteur de monoxyde de carbone avec signal d'alarme raccordé au câblage des lieux ou alimenté par piles est installé à chaque étage de l'habitation, du bâtiment ou de la structure où fonctionne l'appareil au gaz avec conduit d'évacuation horizontal pour paroi latérale. Le propriétaire des lieux doit demander à un technicien autorisé certifié d'installer les détecteurs de monoxyde de carbone câblés.

Si le foyer au gaz avec conduit d'évacuation horizontal pour paroi latérale est installé dans un grenier ou une pièce à plafond bas, le détecteur de monoxyde de carbone câblé avec signal d'alarme et piles de secours peut être installé à l'étage adjacent suivant.

Si les conditions de cette rubrique ne peuvent pas être satisfaites pendant l'installation, le propriétaire dispose d'une période de trente (30) jours pour les satisfaire, à condition que pendant ladite période un détecteur de monoxyde de carbone alimenté par piles et avec signal d'alarme soit installé.

Détecteurs de monoxyde de carbone autorisés

Tous les détecteurs de monoxyde de carbone doivent être en conformité avec NFPA 720, homologués ANSI/UL 2034 et certifiés IAS.

Signalisation

Une plaque signalétique en métal ou plastique doit être installée en permanence à l'extérieur du bâtiment, à une hauteur minimum de 2,4 m (8 pi) au-dessus du niveau moyen du sol, directement en ligne avec le conduit d'évacuation dans le cas des appareils ou équipements au gaz avec conduit d'évacuation horizontal. Sur la plaque signalétique doit figurer le texte suivant en caractères d'une taille minimum de 1,3 cm (1/2 po) : « **CONDUIT D'ÉVACUATION DE GAZ DIRECTEMENT DESSOUS. NE PAS OBSTRUER.** »

Inspection

L'inspecteur de gaz de l'État ou local ne peut approuver l'installation du foyer au gaz avec conduit d'évacuation horizontal qu'après avoir vérifié la présence de détecteurs de monoxyde de carbone et de la plaque signalétique en conformité avec les stipulations de 248 CMR 5.08(2)(a)1 à 4.

Exceptions

Les stipulations 248 CMR 5.08(2)(a)1 à 4 ne s'appliquent pas aux foyers suivants :

- Les appareils figurant au chapitre 10 intitulé « Appareils qui n'ont pas besoin d'un conduit d'évacuation » de l'édition la plus récente de la norme NFPA 54 adoptée par la commission et
- les appareils au gaz dotés approuvés d'un conduit d'évacuation horizontal sortant d'une paroi latérale, installés dans une pièce ou une structure séparée de l'habitation, du bâtiment ou de la structure utilisés entièrement ou partiellement à des fins résidentielles.

CONDITIONS DU FABRICANT

Système d'évacuation des gaz fourni avec le foyer

Quand le fabricant du foyer au gaz approuvé avec conduit d'évacuation horizontal pour paroi latérale fournit les composants ou la configuration du système d'évacuation avec le foyer, les instructions d'installation du foyer et du système d'évacuation doivent contenir :

- des instructions détaillées pour l'installation du système d'évacuation ou des composants du système d'évacuation; et
- une liste complète de pièces du système d'évacuation ou de la conception du système d'évacuation.

Système d'évacuation des gaz **NON** fourni

Quand le fabricant de l'appareil fonctionnant au gaz doté d'un conduit d'évacuation horizontal pour paroi latérale approuvé ne fournit pas les pièces du conduit d'évacuation des gaz, mais se réfère à des conduits d'évacuation spéciaux, les conditions suivantes doivent être satisfaites :

- les instructions du « système d'évacuation spécial » mentionné doivent être incluses dans les instructions d'installation du foyer ou de l'équipement; et
- le « système d'évacuation spécial » doit être un produit approuvé par la commission, et les instructions de ce système doivent inclure une liste de pièces et des instructions d'installation détaillées.

Une copie de toutes les instructions d'installation du foyer à gaz approuvé avec conduit d'échappement horizontal pour paroi latérale, toutes les instructions concernant le conduit d'échappement, toutes les listes de pièces du conduit, et/ou toutes les instructions de configuration du conduit doit être conservée avec le foyer après son installation.

Se reporter à la section de raccordement du gaz pour connaître les conditions supplémentaires du Commonwealth du Massachusetts.

2 Mise en marche

A. Considérations techniques et conseils d'installation

Les appareils Heat & Glo à évacuation directe des gaz sont conçus pour fonctionner avec tout l'air de combustion tiré de l'extérieur du bâtiment et tous les gaz évacués vers l'extérieur. Aucune source d'air extérieur supplémentaire n'est nécessaire.

L'installation DOIT être en conformité avec les codes et réglementations locaux, régionaux, d'état et nationaux. Consultez la société d'assurance, les responsables de construction locaux, d'incendie ou les autorités compétentes pour les restrictions, l'inspection des installations et les permis.

Avant l'installation, déterminer ce qui suit :

- Lieu d'installation du foyer.
- Configuration du système prévu pour l'évacuation des gaz.
- Exigences de conduites d'arrivée du gaz.
- Exigences de câblage électrique.
- Si des accessoires facultatifs, tels qu'un ventilateur ou une télécommande, sont désirés.



L'installation et la maintenance de cet appareil doivent être effectuées par un personnel qualifié. Hearth & Home Technologies conseille de faire appel à des spécialistes certifiés par NFI ou formés par l'usine, ou à des techniciens encadrés par un spécialiste certifié NFI (www.nficertified.org).

Une installation, un réglage, une modification ou un entretien inapproprié peut causer des blessures ou des dommages matériels. Pour obtenir une assistance ou des renseignements supplémentaires, consultez un technicien d'entretien qualifié, une agence d'entretien ou votre détaillant.

B. Outils et fournitures nécessaires

Avant de commencer l'installation, s'assurer que les outils et fournitures suivants sont disponibles.

Ruban à mesurer	Matériel pour une charpente
Pinces	Marteau
Tournevis à tête cruciforme	Manomètre
Gants	Équerre de charpentier
Voltmètre	Perceuse électrique et mèches (1/4 po)
Fil à plomb	Lunettes de sécurité
Niveau	Scie à guichet
Un tournevis à tête plate	

Une solution non corrosive pour le contrôle des fuites

Des vis auto-taraudeuses de 1/2 - 3/4 po. (longueur) no. 6 ou no. 8.

Produit de calfeutrage (température nominale d'exposition continue minimale de 300 °F [150 °C])

Une prise femelle de 6 mm (1/4 po) (pour le ventilateur en option).

C. Inspection de l'appareil et des composants

- Déballez soigneusement l'appareil et les composants.
- Les composants du système d'évacuation et les accessoires facultatifs peuvent être expédiés séparément.
- Si emballé séparément, l'ensemble de bûches doit être installé.
- Informez votre détaillant si des pièces, en particulier la vitre, ont été endommagées pendant le transport.
- **Lisez toutes les instructions avant de commencer l'installation. Suivez attentivement ces instructions pendant l'installation pour garantir une sécurité et une performance optimales.**

AVERTISSEMENT ! Risque d'incendie ou d'explosion ! Les pièces endommagées risquent de compromettre un fonctionnement sécuritaire. **N'installez PAS** de composante endommagée ou incomplète, ni de composante de substitution. L'appareil doit rester au sec.

Hearth & Home Technologies décline toute responsabilité pour, et la garantie sera annulée par, les actions suivantes :

- Installation et utilisation d'un appareil ou de composants du système d'évacuation endommagés.
- Modification de l'appareil ou du système d'évacuation.
- Non-respect des instructions d'installation de Hearth & Home Technologies.
- Mauvaise installation des bûches artificielles ou de la porte vitrée.
- Installation et/ou utilisation de composants non autorisés par Hearth & Home Technologies.

Ce type d'action peut créer un danger d'incendie.

AVERTISSEMENT ! Risque d'incendie, d'explosion ou d'électrocution ! NE PAS utiliser ce foyer s'il a été immergé, même en partie. Appelez un technicien de service pour qu'il puisse inspecter l'appareil et remplacer les pièces du système de contrôle et du contrôle du gaz qui ont été sous l'eau.

3 Charpente et dégagements

A. Schéma des dimensions de l'appareil

Il s'agit des dimensions réelles de l'appareil. Elles ne sont données qu'à titre de référence.

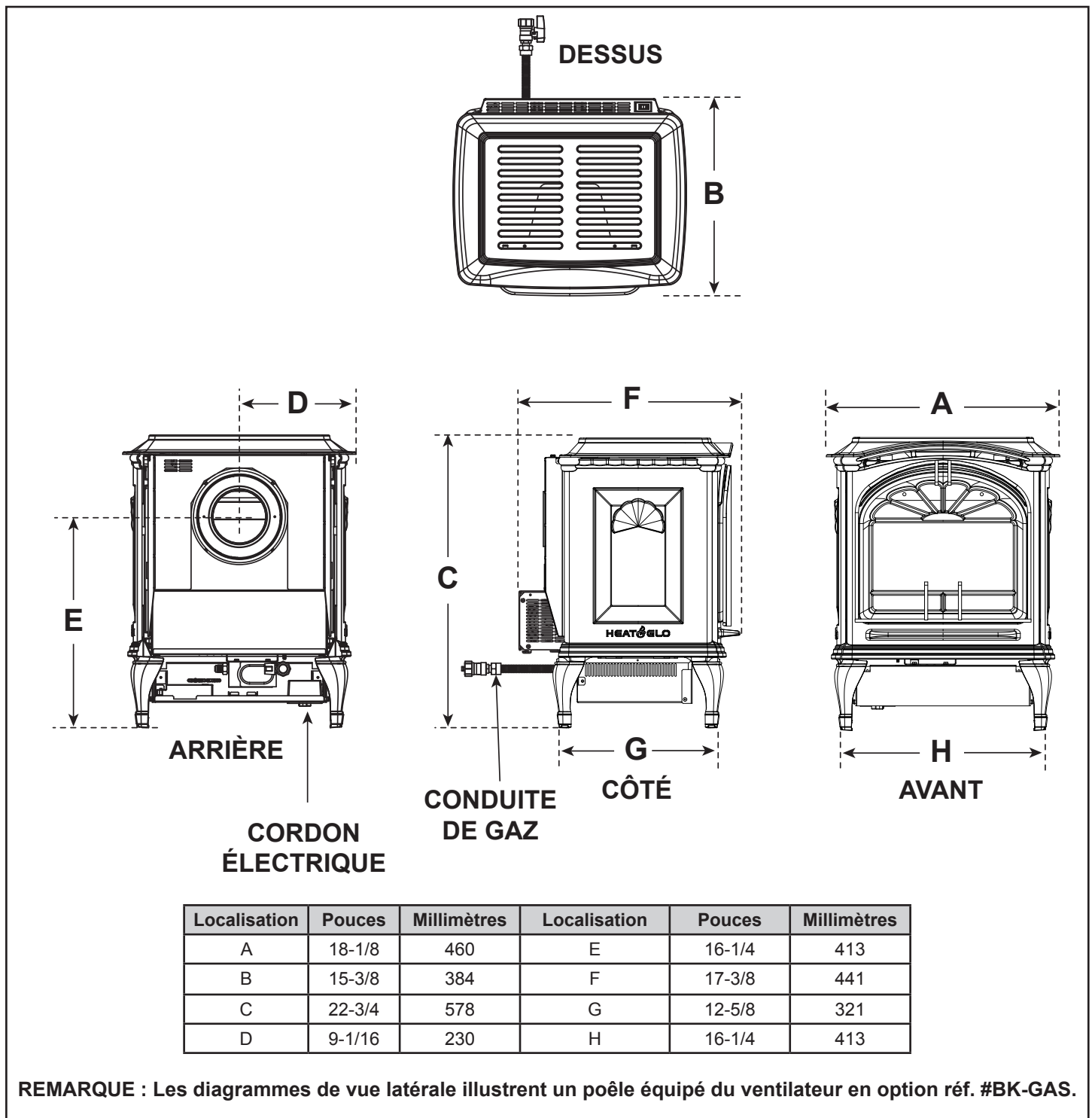


Figure 3.1 Dimensions de l'appareil

B. Dégagements par rapport aux matériaux combustibles

Quand on choisit l'emplacement de l'appareil, il est important de prévoir des dégagements par rapport aux murs (voir figure 3.2).

AVERTISSEMENT ! Risque d'incendie ou de brûlure ! Prévoyez un dégagement suffisant autour des bouches d'air et pour l'accès à des fins d'entretien. En raison des températures élevées, l'appareil doit être placé loin des voies passantes ainsi que des meubles et rideaux.

REMARQUE : Les figures illustrent des installations typiques et ne sont données QU'À TITRE D'INDICATION. Les illustrations/diagrammes ne sont pas à l'échelle. Les installations peuvent varier selon les préférences individuelles.

REMARQUE : Certains tapis peuvent être sensibles à la chaleur rayonnant du poêle qui peut les décolorer et provoquer des odeurs.

C. Prolongement de l'âtre/Protection de sol

ATTENTION ! Risque d'incendie ou de blessure ! Installez l'appareil sur une plate-forme/un sol stable, à niveau ou assez solide pour le supporter sans qu'il ne bascule.

Un socle de l'âtre incombustible n'est pas requis. Cependant, le sol sous l'appareil doit être stable, à niveau, et assez solide pour supporter l'appareil sans qu'il n'y ait danger de basculement. L'appareil peut être placé sur un tapis/une moquette.

REMARQUE : Le matériau du plancher sous l'appareil peut atteindre une température de 32 degrés Celsius au-dessus de la température ambiante. Demandez au fabricant du plancher quelle est la température maximum supportée par sa surface.

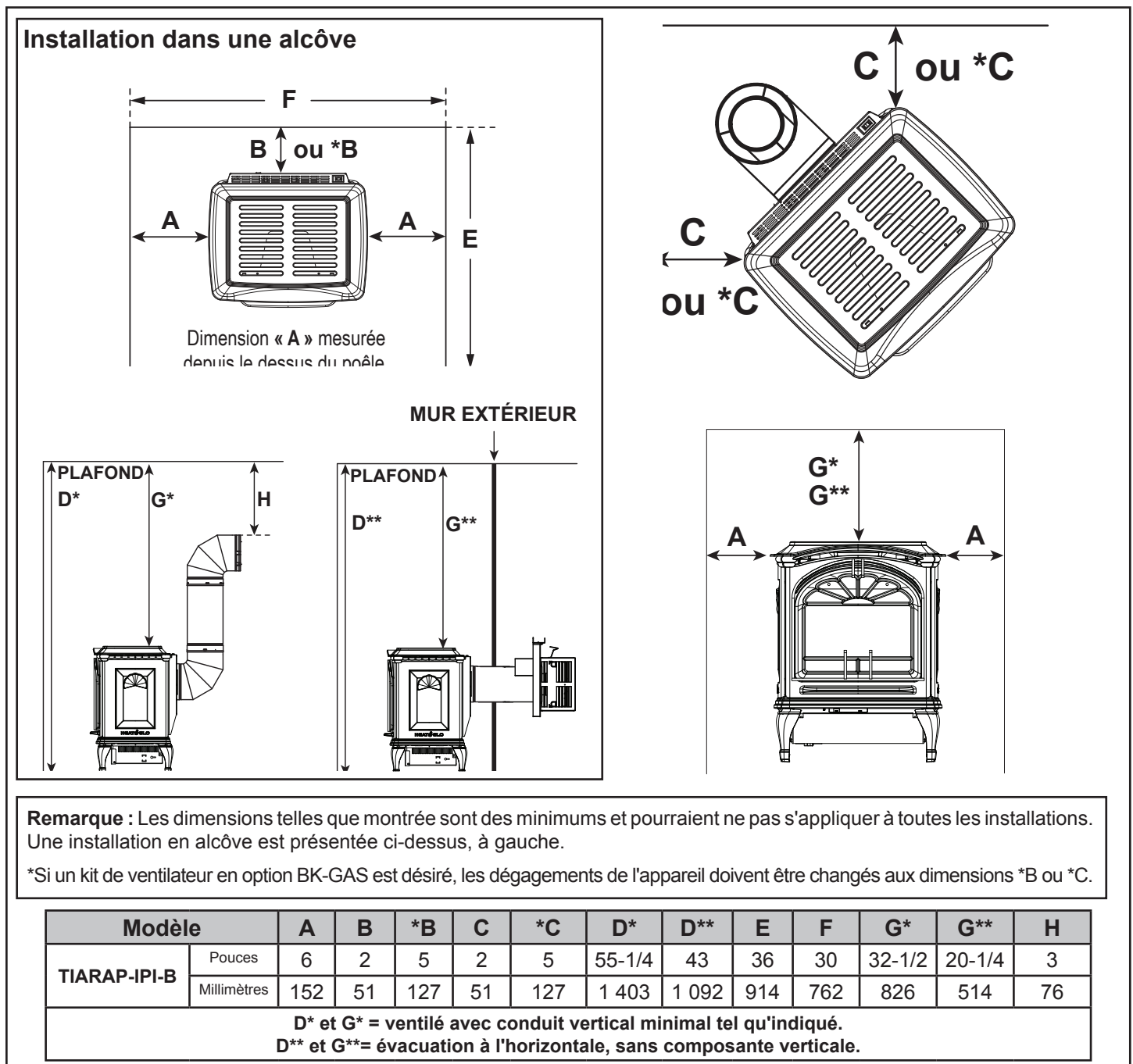


Figure 3.2 Emplacements du foyer

4 Emplacement de la couronne de cheminée et informations sur le conduit d'évacuation

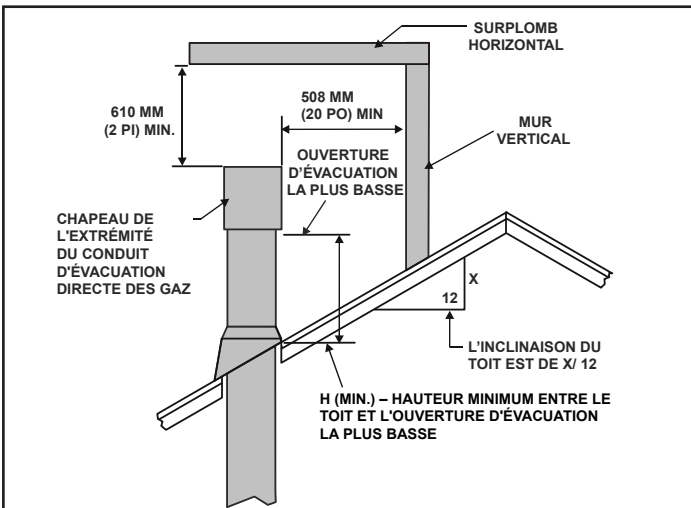
A. Dégagements minimaux du débouché du conduit d'évacuation

⚠ AVERTISSEMENT

Risque d'incendie.
Respecter les dégagements spécifiés entre le conduit et les matériaux combustibles.

- **NE PAS** remplir les espaces d'air de matériaux isolants ou autres.

Ne pas éloigner les matériaux isolants ou autres du conduit d'évacuation peut provoquer une surchauffe et un incendie.



Inclinaison du toit	H (Min.) pieds
Plat jusqu'à 6/12	1,0*
Entre 6/12 et 7/12	1,25*
Entre 7/12 et 8/12	1,5*
Entre 8/12 et 9/12	2,0*
Entre 9/12 et 10/12	2,5*
Entre 10/12 et 11/12	3,25
Entre 11/12 et 12/12	4,0
Entre 12/12 et 14/12	5,0
Entre 14/12 et 16/12	6,0
Entre 16/12 et 18/12	7,0
Entre 18/12 et 20/12	7,5
Entre 20/12 et 21/12	8,0

* Au moins 91 cm (3 pi) dans les régions neigeuses

Figure 4.1 Hauteur minimum entre le toit et l'ouverture d'évacuation la plus basse

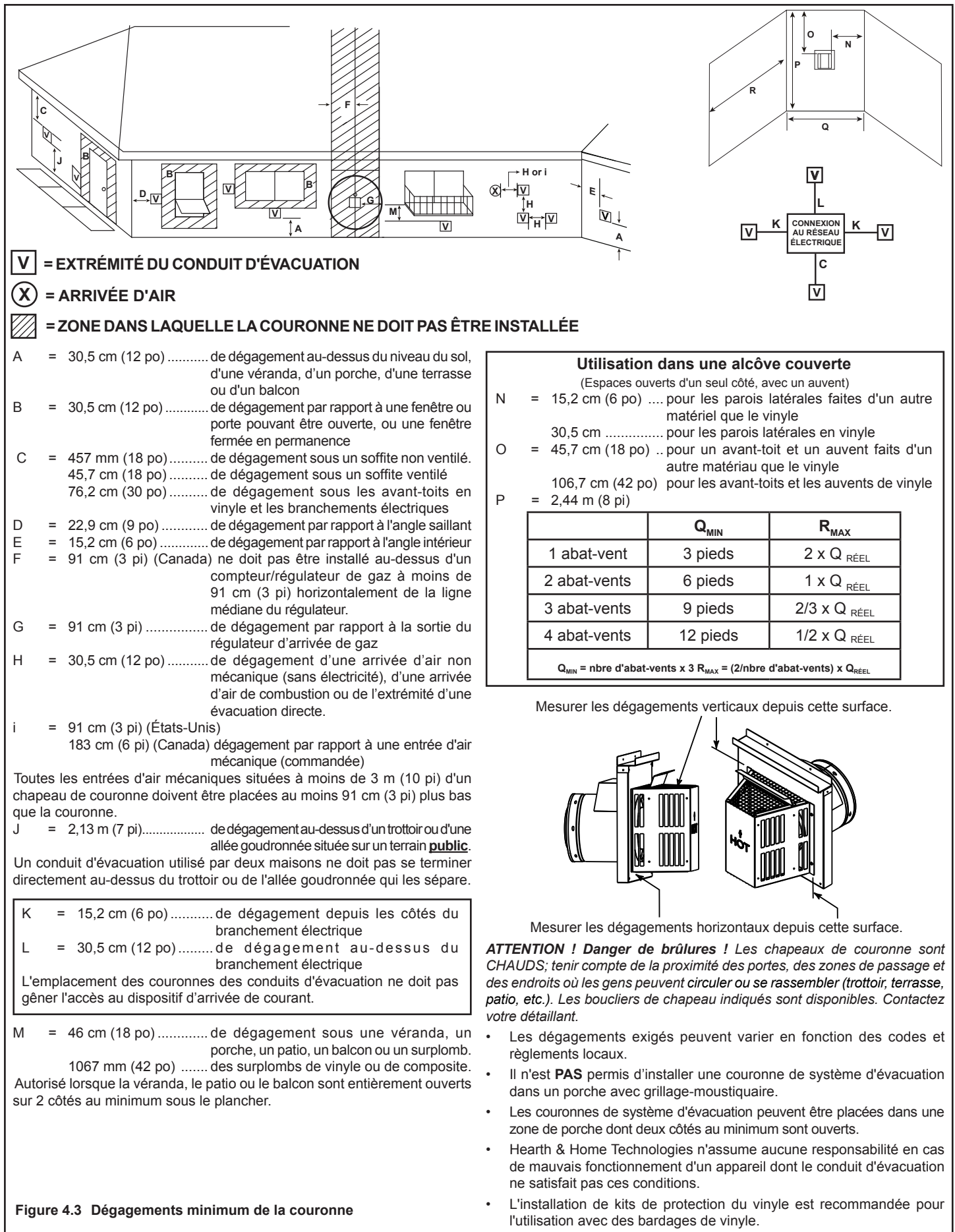
A	B
6 po (152 mm) minimums jusqu'à 20 po (508 mm)	18 po (457 mm) minimum
20 po (508 mm) et plus	0 po minimum

* Si un couvercle d'extrémité décoratif est utilisé, la distance pourrait devoir être augmentée. Se reporter aux instructions d'installation fournies avec le couvercle d'extrémité décoratif.

** Dans une installation en chicane avec des extrémités pour le gaz, le bois ou le mazout, le chapeau de l'extrémité pour le bois ou le mazout doit être plus élevé que celui du gaz.

Figure 4.2 Chapeaux de couronne décalés

B. Schéma de la cheminée



C. Conduit approuvé

Cet appareil est approuvé pour être utilisé avec les systèmes d'évacuation des gaz Simpson Duravent, ICC et SLP de Hearth & Home Technologies. Reportez-vous à la section 11.A pour de l'information et les dimensions des composants du conduit d'évacuation.

NE PAS mélanger les conduits, les raccords ou les méthodes de connexion de différents fabricants.

Ce conduit a été testé pour être installé dans un mur fermé. Des ouvertures d'inspection à chaque joint dans le mur ne sont pas exigées.

AVERTISSEMENT ! Danger d'incendie et d'asphyxie. Ce foyer nécessite un conduit d'évacuation séparé. **NE PAS** connecter le conduit d'évacuation à un conduit utilisé par un autre appareil à combustible solide.

N'UTILISEZ AUCUN COMPOSANT FABRIQUÉ SUR PLACE POUR LE CONDUIT D'ÉVACUATION.

Ce produit est approuvé pour être évacué à l'horizontale, à travers le mur, ou à la verticale, à travers le toit. Vous pouvez utiliser une cheminée en maçonnerie de classe A si un adaptateur approuvé est utilisé.

Cet appareil est un chauffage à évacuation directe. Tout l'air de combustion doit provenir directement de l'extérieur du bâtiment. Le conduit de cette unité est doté d'un tuyau intérieur et extérieur. Le tuyau intérieur évacue les gaz de l'appareil et le tuyau extérieur achemine l'air de combustion à l'appareil.

- Une boîte-support ronde/gaine de conduit de mur ou un bouclier thermique est requis lorsque le conduit traverse des murs faits de matériaux inflammables.
- Une boîte-support ou un pare-feu pour plafond est requis lorsque le conduit traverse un plafond.
- Un solin et une mitre doivent être installés lorsque le conduit d'évacuation traverse le toit.
- Respectez les instructions fournies avec le conduit d'évacuation pour l'installation de ces éléments.

D. Utilisation de coudes

Dans le cas des conduits diagonaux, tenir compte des contributions verticales et horizontales dans le calcul des effets. Utilisez la longueur verticale et la longueur horizontale dans les calculs. Voir la figure 4.4.

Vous pouvez utiliser deux coudes de 45° au lieu d'un coude de 90°. Pour les conduits inclinés à 45°, une diagonale de 305 mm (12 po) équivaut à 216 mm (8-1/2 po) de course horizontale et 216 mm (8-1/2 po) de course verticale. On peut placer une section de conduit rectiligne entre deux coudes de 45°. Voir la Figure 4.4.

La figure 4.5 présente les déviements verticaux et horizontaux pour les coudes SLP.

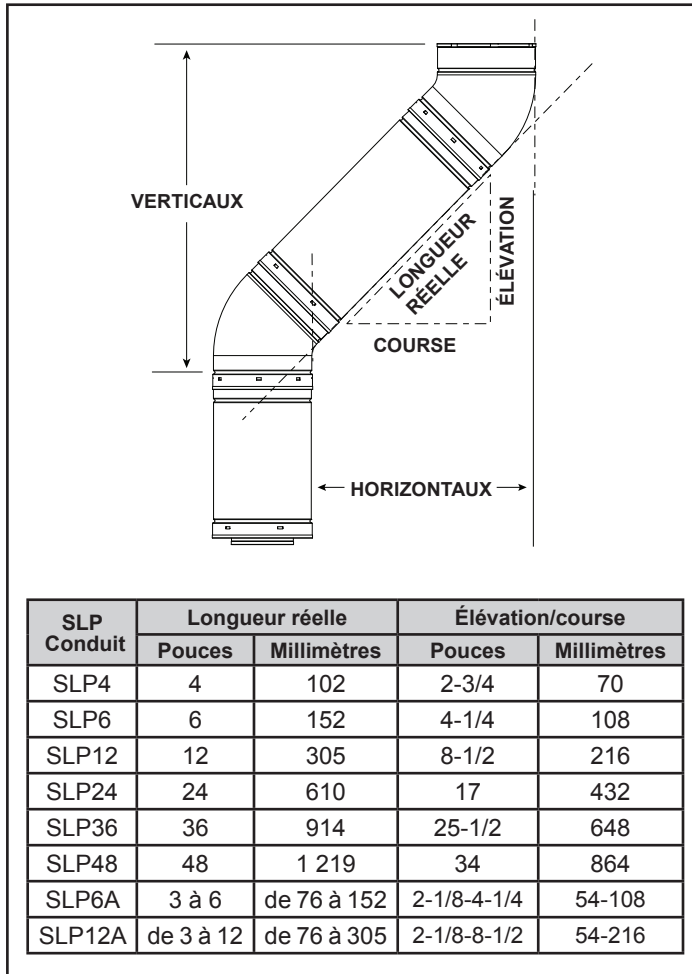


Figure 4.4

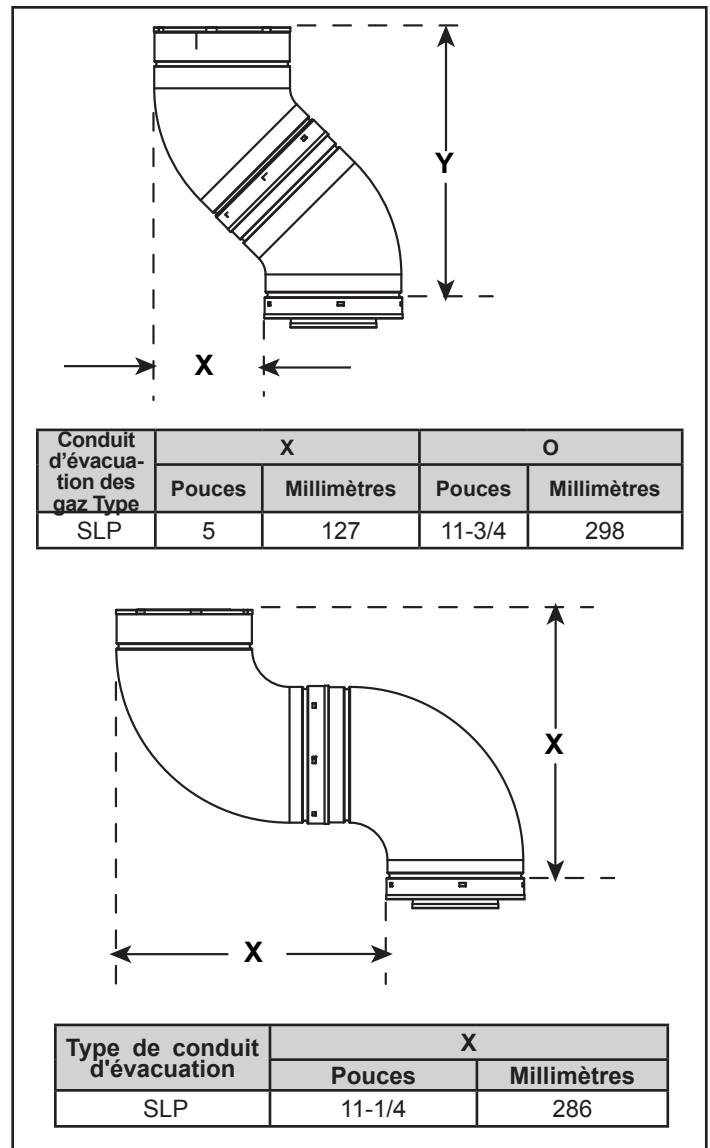


Figure 4.5 Déviements verticaux et horizontaux pour les coudes SLP

E. Normes de mesure

Les dimensions verticales et horizontales figurant dans les diagrammes du conduit d'évacuation sont basées sur les normes suivantes :

- Les valeurs indiquent la longueur réelle du conduit. Voir la section 11.1 pour obtenir l'information sur les longueurs efficaces des composants des conduits SLP.
- Les couronnes horizontales sont mesurées par rapport à la face de montage externe (bride du chapeau de couronne) (voir figure 4.3).
- Les dégagements des couronnes verticales sont mesurés par rapport au bas du chapeau de couronne.
- Le conduit horizontal est installé avec un niveau d'élévation de 6 mm (1/4 po) par 305 mm (1 pi).

F. Lignes directrices d'évacuation horizontale

Course max. horizontale, évacuation arrière (sans élévation)	356 mm (14 po) Voir la Figure 4.6.
Course horizontale max.	2,4 m (8 pi) lorsque l'élévation verticale est de 2,4 m (8 pi)
Évacuation arrière avec élévation verticale	Une verticale min. de 610 mm (2 pi) doit être utilisée avant toute course horizontale. Voir la Figure 4.6.
Les courses horizontales nécessitent des supports incombustibles tous les 914 mm (3 pi), p. ex., bandes d'acier de plomberie	

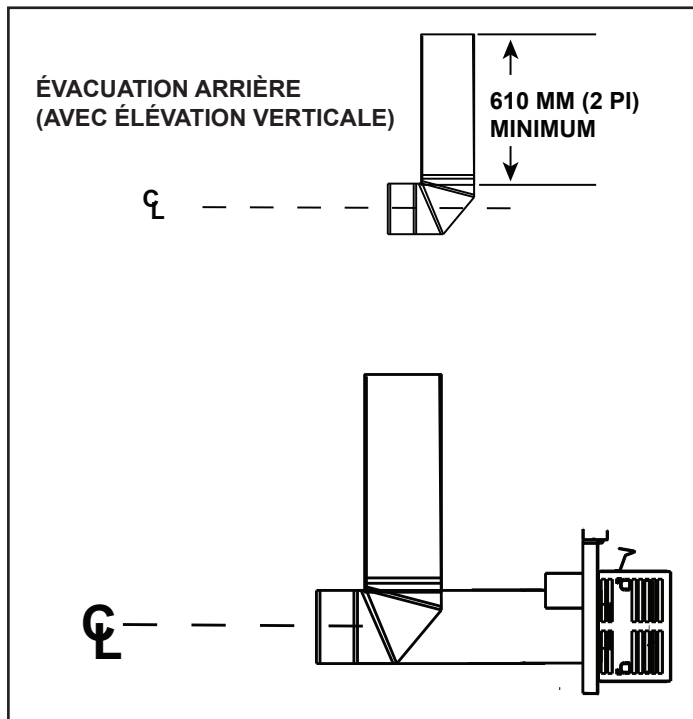


Figure 4.6

G. Diagrammes de conduits d'évacuation

Règlements généraux :

- SOUSTRAIRE 914 mm (3 pi) de la mesure totale H pour chaque coude de 90° installé horizontalement.
- SOUSTRAIRE 305 mm (1 pi) de la mesure totale H pour chaque coude de 45° installé horizontalement.
- Un maximum de trois coudes de 90° (ou six coudes de 45°) peuvent être utilisés pour toute configuration de conduit d'évacuation. Certains coudes peuvent être installés horizontalement. Consultez les schémas des conduits d'évacuation spécifiques.
- Lors de la pénétration d'un mur inflammable, un coupe-feu de bouclier mural doit être installé.
- Lors de la pénétration d'un plafond inflammable, un coupe-feu de plafond doit être installé.

Conduit arrière – couronne horizontale

Aucun coude

Gaz naturel :

$H_1 = 356 \text{ mm (14 po)}$ maximum

Propane :

$H_1 = 203 \text{ mm (8 po)}$ maximum

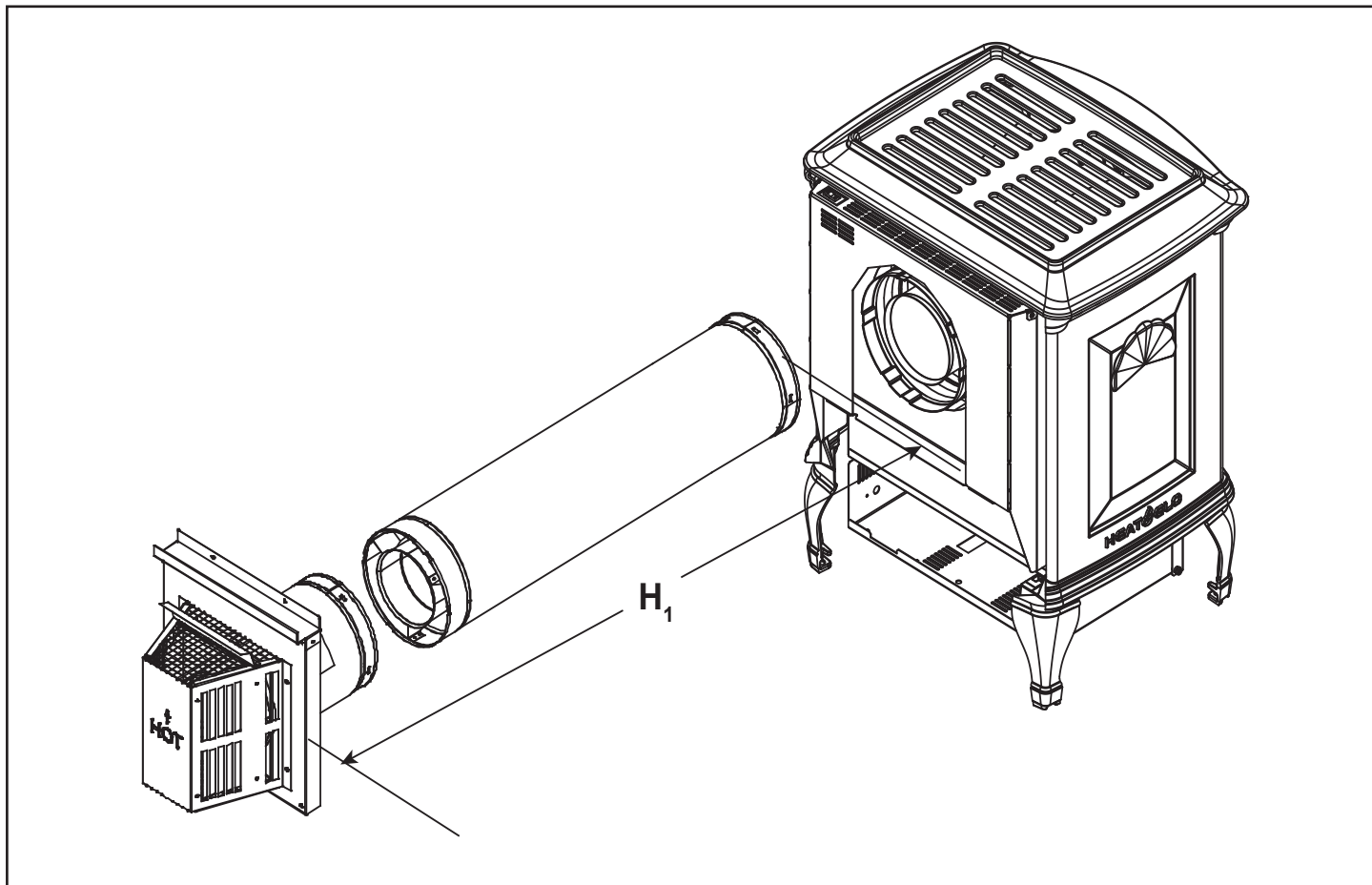


Figure 4.7

Conduit arrière – couronne horizontale- (suite)

Coudes à 90° un après l'autre seulement

$H_1 = 610 \text{ mm (24 po)}$ maximum

Remarque : Cette configuration est recommandée pour les installations dans des coins.

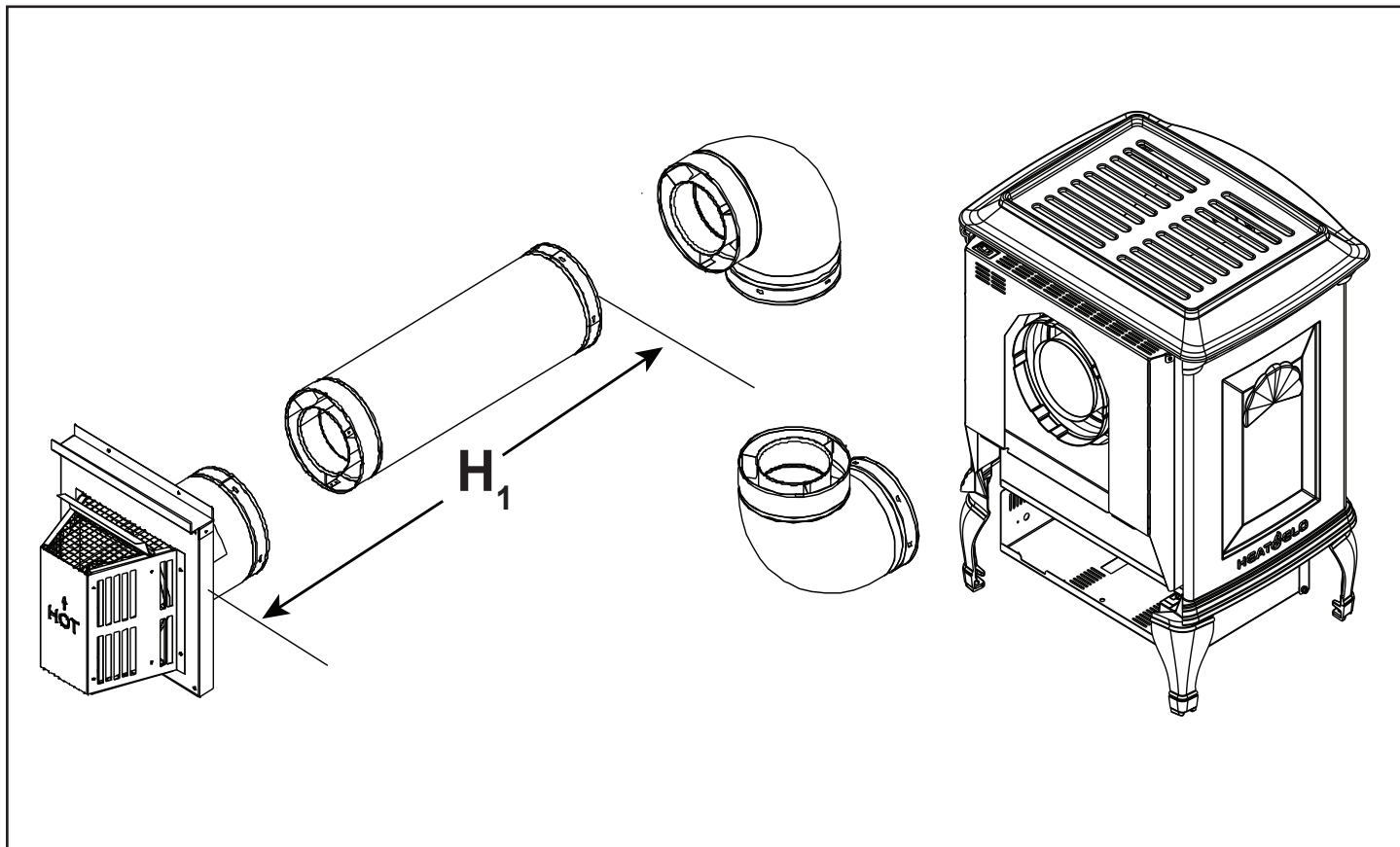


Figure 4.8

Conduit arrière – couronne horizontale- (suite)

Deux coudes

2 coudes vers le max. horizontal					
V_1 minimum		H_1 maximum		$H_1 + H_2$ maximum	
2 pieds	0,61 m	8 po.	203 mm	18 po	0,46 m
4 pieds	1,2 m	8 po.	203 mm	3 pi, 3 po	1 m
6 pieds	1,8 m	8 po.	203 mm	6 pieds	1,8 m
8 pieds	2,4 m	8 po.	203 mm	8 pieds	2,4 m
10 pi	3,1 m	8 po.	203 mm	7 pi, 3 po	2,2 m
12 pi	3,7 m	8 po.	203 mm	6 pi, 4 po	1,9 m
14 pi	4,3 m	8 po.	203 mm	5 pi, 5 po	1,6 m
16 pi	4,9 m	8 po.	203 mm	4 pi, 6 po	1,4 m
18 pi	5,5 m	8 po.	203 mm	3 pi, 7 po	1,0 m
20 pi	6,1 m	8 po.	203 mm	2 pi, 8 po	813 mm
22 pi	6,7 m	8 po.	203 mm	1 pi, 10 po	559 mm

Remarque : Il pourrait falloir ajuster le réducteur de conduit de fumée lorsque la dimension verticale augmente.

Remarque : Pour une apparence optimale de la flamme, il pourrait falloir ajuster l'obturateur d'air lorsque la dimension verticale augmente.

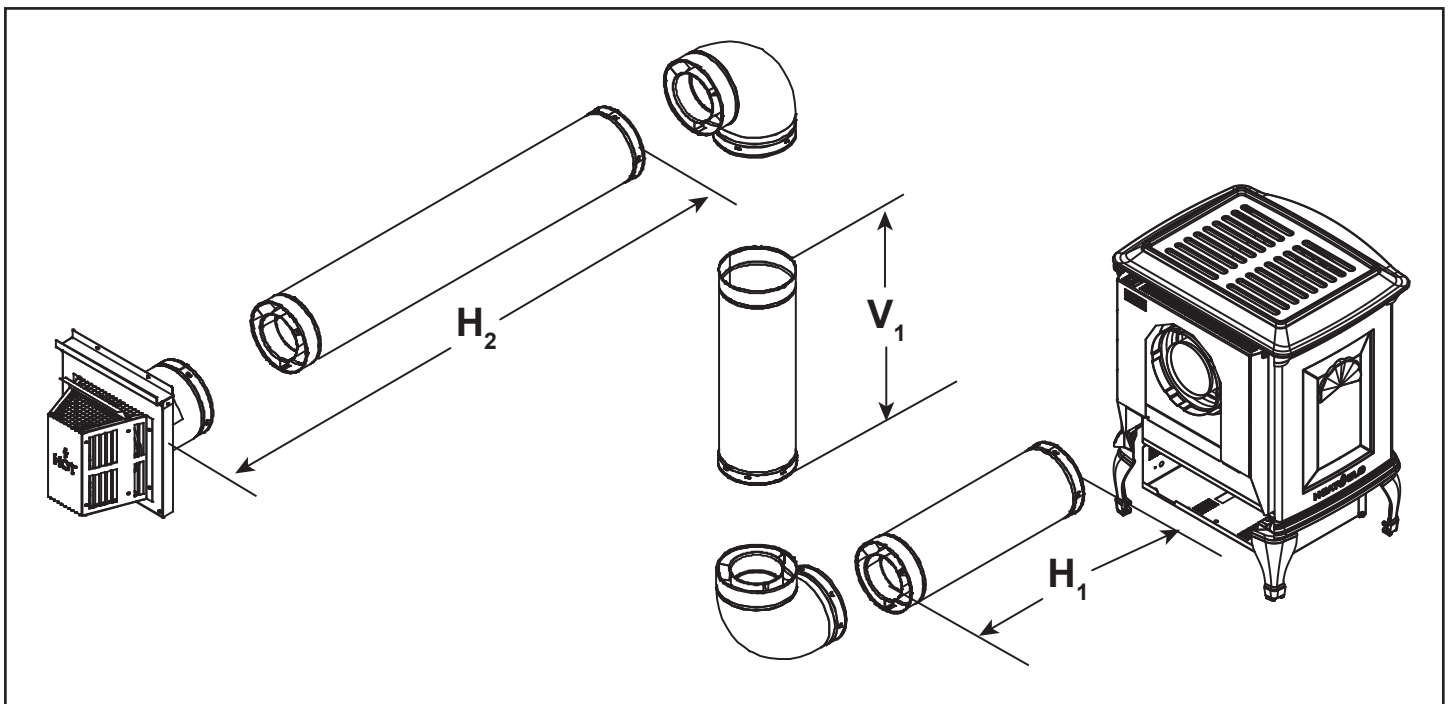


Figure 4.9

Trois coudes

3 coudes vers le max. horizontal					
V_1 minimum		H_1 maximum		H_{Total}	
6 pieds	1,8 m	8 po.	203 mm	3 pieds	914 mm
8 pieds	2,4 m	8 po.	203 mm	5 pieds	1,5 m
10 pi	3,1 m	8 po.	203 mm	4 pi, 3 po	1,3 m
12 pi	3,7 m	8 po.	203 mm	3 pi, 4 po	1,0 m
14 pi	4,3 m	8 po.	203 mm	2 pi, 5 po	737 mm
16 pi	4,9 m	8 po.	203 mm	1 pi, 6 po	457 mm

Remarque : Il pourrait falloir ajuster le réducteur de conduit de fumée lorsque la dimension verticale augmente.

Remarque : Pour une apparence optimale de la flamme, il pourrait falloir ajuster l'obturateur d'air lorsque la dimension verticale augmente.

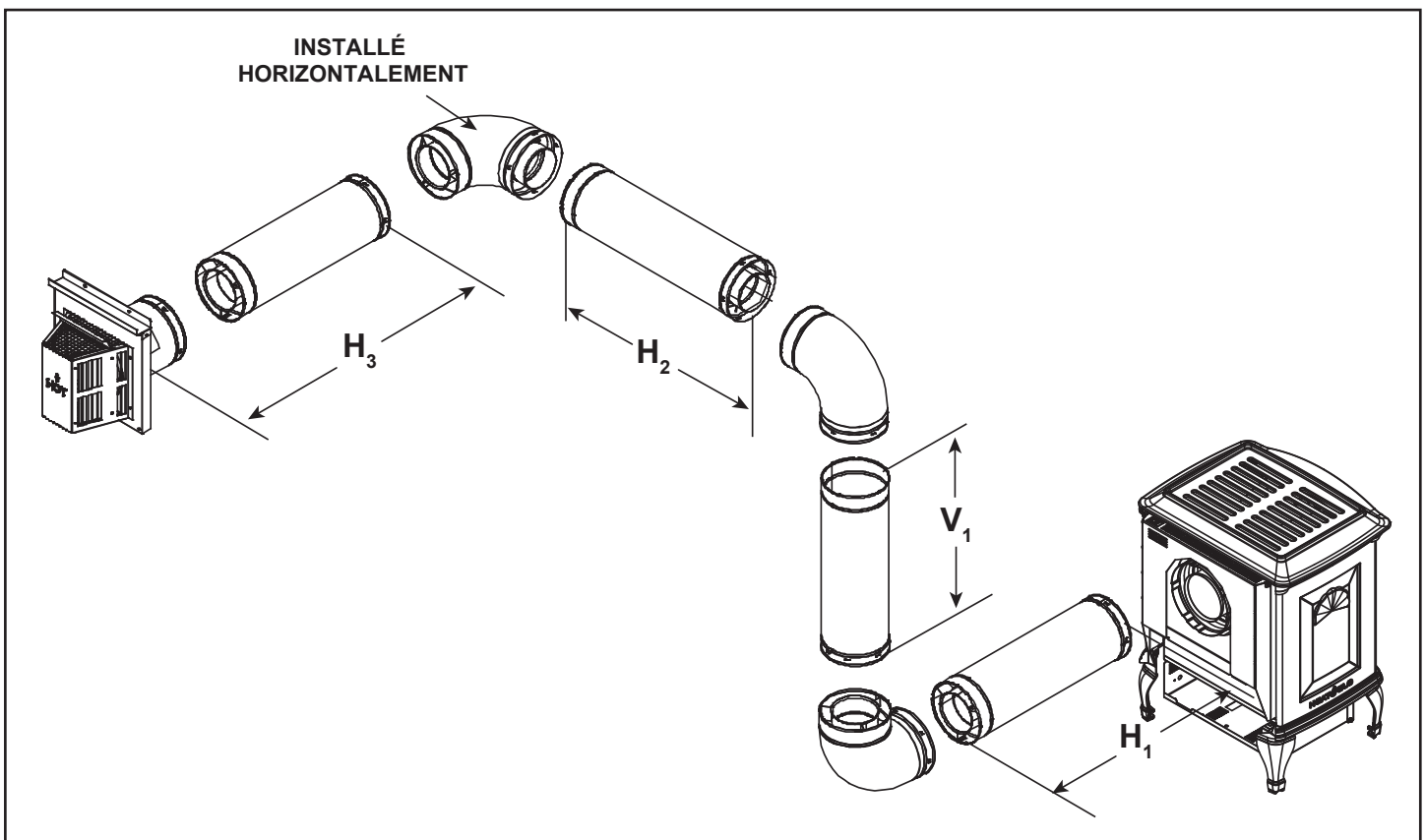


Figure 4.10

Conduit arrière – couronne verticale

Un coude

H_1 maximum		V_1 minimum		V_1 maximum	
8 po.	203 mm	6 pieds	1,8 m	25 pi	7,6 m

Remarque : Il pourrait falloir ajuster le réducteur de conduit de fumée lorsque la dimension verticale augmente.

Remarque : Pour une apparence optimale de la flamme, il pourrait falloir ajuster l'obturateur d'air lorsque la dimension verticale augmente.

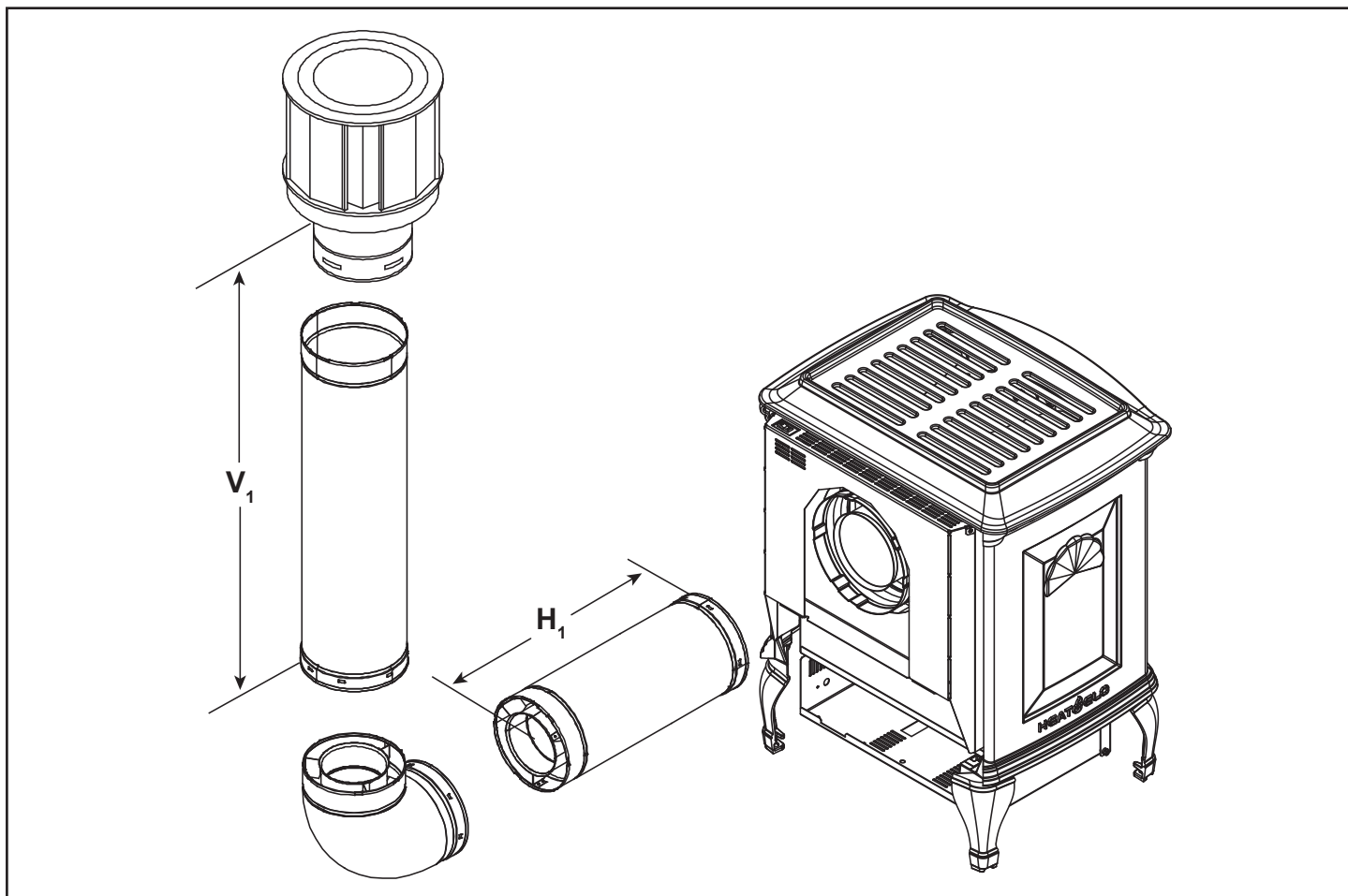


Figure 4.11

Conduit arrière – couronne verticale - (suite)

Trois coudes

3 coudes vers le max. vertical							
V_1 minimum		H_1 maximum		H_{Total}		$V_1 + V_2$ MAXIMUM	
6 pieds	1,8 m	8 po.	203 mm	3 pieds	914 mm	19 pi, 7 po	6,0 m
8 pieds	2,4 m	8 po.	203 mm	5 pieds	1,5 m	14 pi, 11 po	4,5 m
10 pi	3,1 m	8 po.	203 mm	4 pi, 3 po	1,3 m	16 pi, 10 po	5,1 m
12 pi	3,7 m	8 po.	203 mm	3 pi, 4 po	1,0 m	19 pi	5,8 m
14 pi	4,3 m	8 po.	203 mm	2 pi, 5 po	737 mm	20 pi, 9 po	6,3 m
16 pi	4,9 m	8 po.	203 mm	1 pi, 6 po	457 mm	23 pi, 2 po	7,1 m

Remarque : Pour une apparence optimale de la flamme, il pourrait falloir ajuster l'obturateur d'air lorsque la dimension verticale augmente.

Remarque : Il pourrait falloir ajuster le réducteur de conduit de fumée lorsque la dimension verticale augmente.

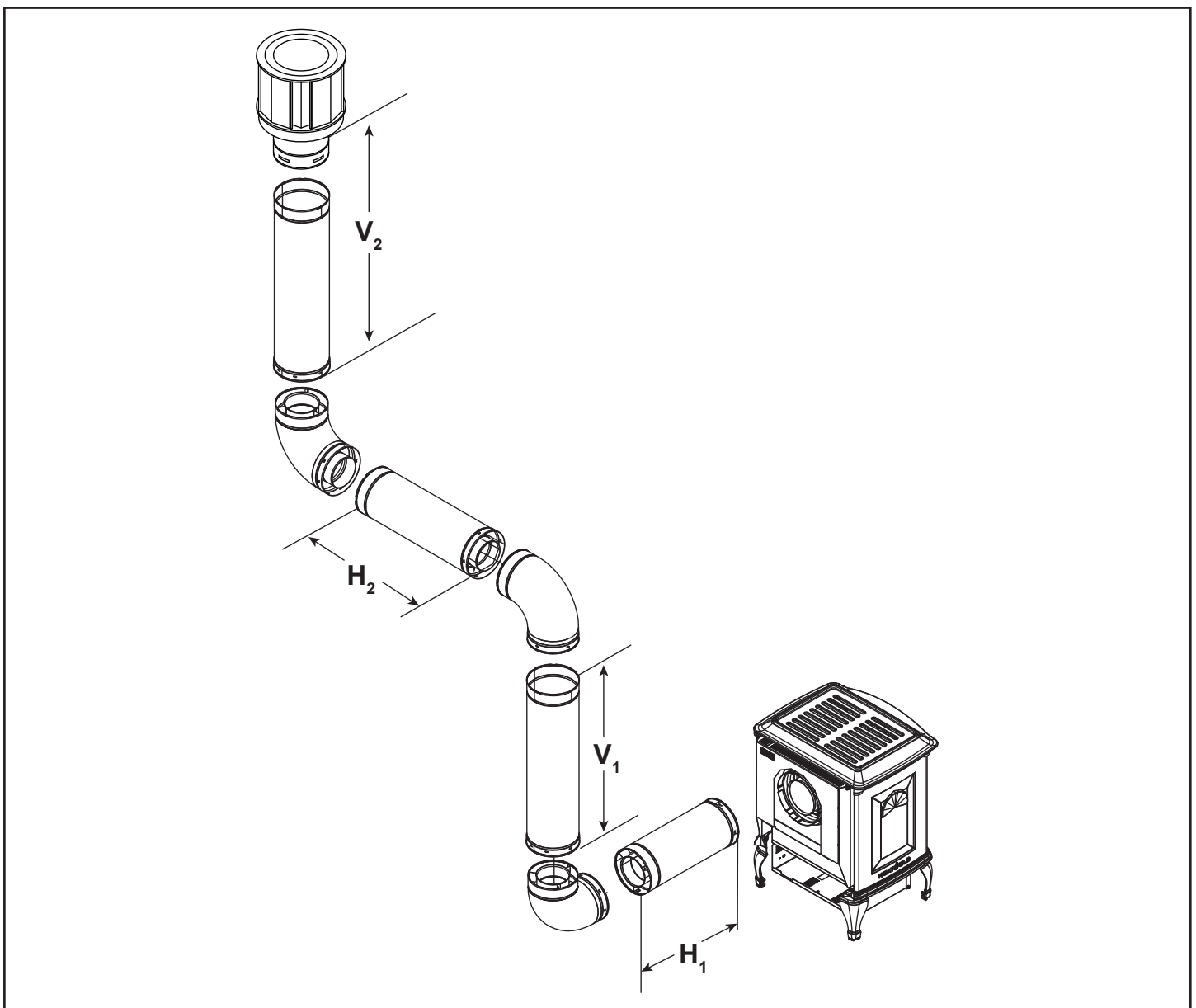


Figure 4.12

Cheminée métallique classe A

Avant d'installer un poêle au gaz, vérifiez que la cheminée existante est en bon état et propre.

- Faites inspecter et nettoyer la cheminée et la structure adjacente par un professionnel qualifié. Hearth & Home Technologies recommande que des professionnels certifiés par NFI ou CSIA, ou des techniciens supervisés par des professionnels certifiés effectuent au minimum une inspection NFPA 211 niveau 2 de la cheminée.
- Remplacez les composants de la cheminée et du foyer comme spécifié par les inspecteurs.
- Voir la Section 11 pour les composantes d'évacuation.

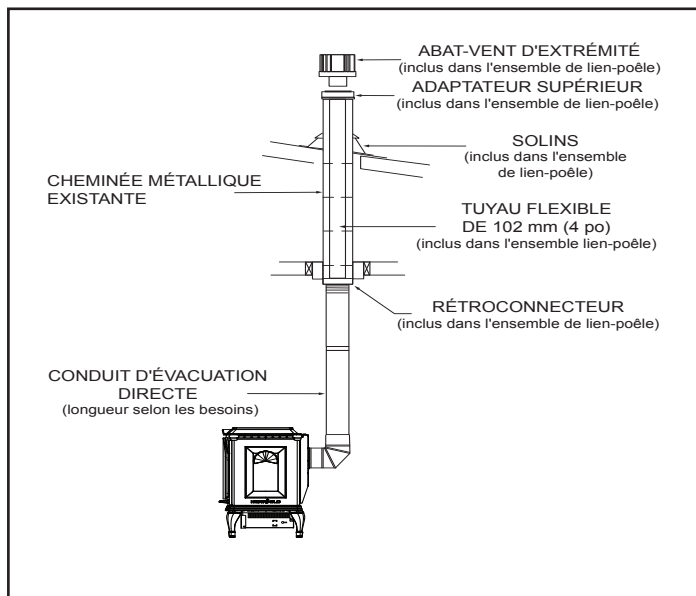


Figure 4.13

1. Enlevez l'abat-vent existant.
2. Mesurez la distance entre le haut de la cheminée et la base de la boîte-support au plafond, ajoutez 76 mm (3 po) à cette longueur, puis coupez une section de tuyau flexible de 101 mm (4 po) ayant cette longueur (le tuyau flexible doit être entièrement allongé).
3. Connectez l'extrémité du tuyau flexible à la face inférieure de l'adaptateur supérieur au moyen de quatre vis autotaraudeuses. Voir la Figure 4,14.
4. Placez le tuyau flexible au centre de la cheminée en l'introduisant depuis le haut et placez l'adaptateur supérieur au centre du conduit de cheminée. Percez quatre trous de 3 mm (1/8 po) de diamètre dans l'adaptateur supérieur et dans le débouché de cheminée, de préférence à partir du côté de l'adaptateur supérieur. Assurez-vous de percer dans le métal de la cheminée. Placez l'abat-vent pour vents forts sur l'adaptateur supérieur et tournez-le pour le verrouiller en place. Voir les figures 4.15 et 4.16.

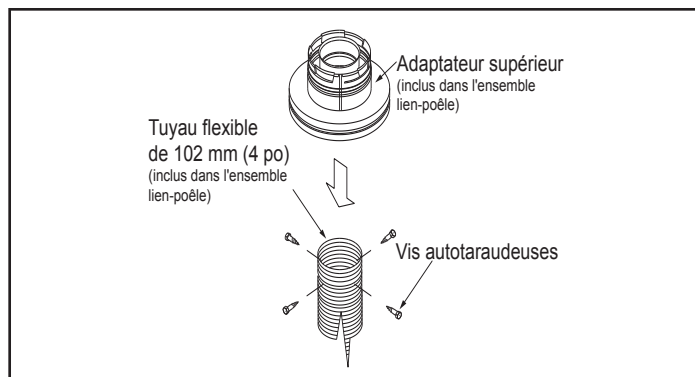


Figure 4.14

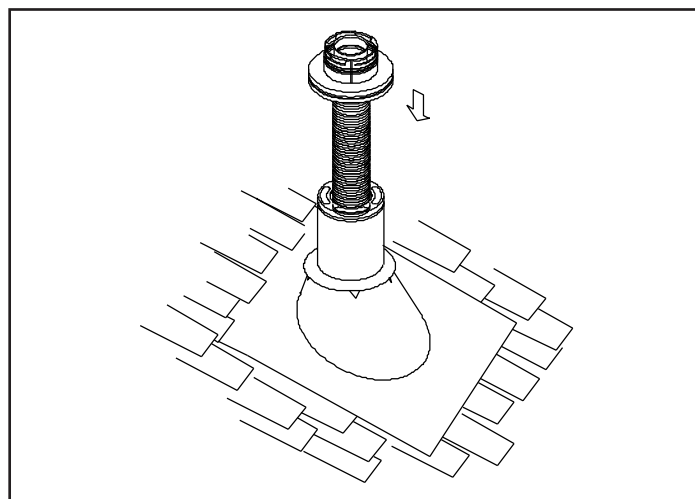


Figure 4.15

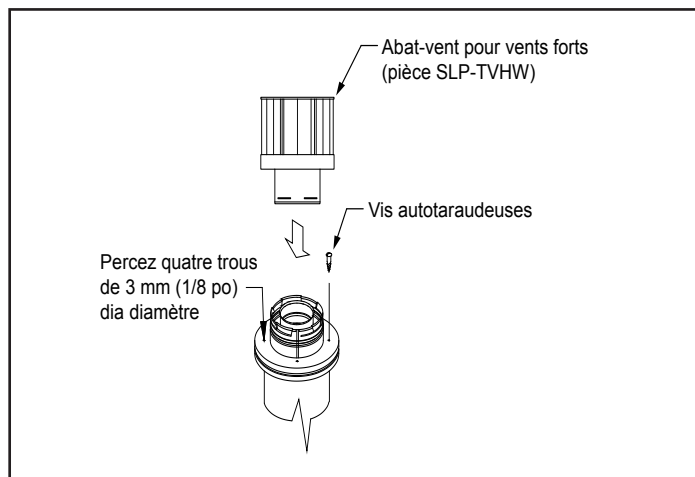


Figure 4.16

5. Tirez le conduit flexible vers le bas à travers la boîte-support jusqu'à ce qu'il dépasse d'environ 76 mm (3 po). Connectez le tuyau flexible au rétroconnecteur et fixez-le avec des vis autotaraudeuses.
6. Repoussez le tuyau flexible dans la boîte-support du plafond, centrez le rétroconnecteur, et fixez-le à la boîte-support au moyen de vis autotaraudeuses.
7. La connexion entre l'appareil et le rétroconnecteur peut se faire avec des sections directes de conduit.

Cheminée en maçonnerie existante

Avant d'installer un poêle au gaz, vérifiez que la cheminée existante est en bon état et propre.

- Faire inspecter et nettoyer la cheminée et la structure adjacente par des professionnels qualifiés. Hearth & Home Technologies recommande que des professionnels certifiés par NFI ou CSIA, ou des techniciens supervisés par des professionnels certifiés effectuent au minimum une inspection NFPA 211 niveau 2 de la cheminée.
- Remplacer les pièces de la cheminée et du foyer comme spécifié par les inspecteurs.
- Voir la Section 11 pour les composantes d'évacuation.

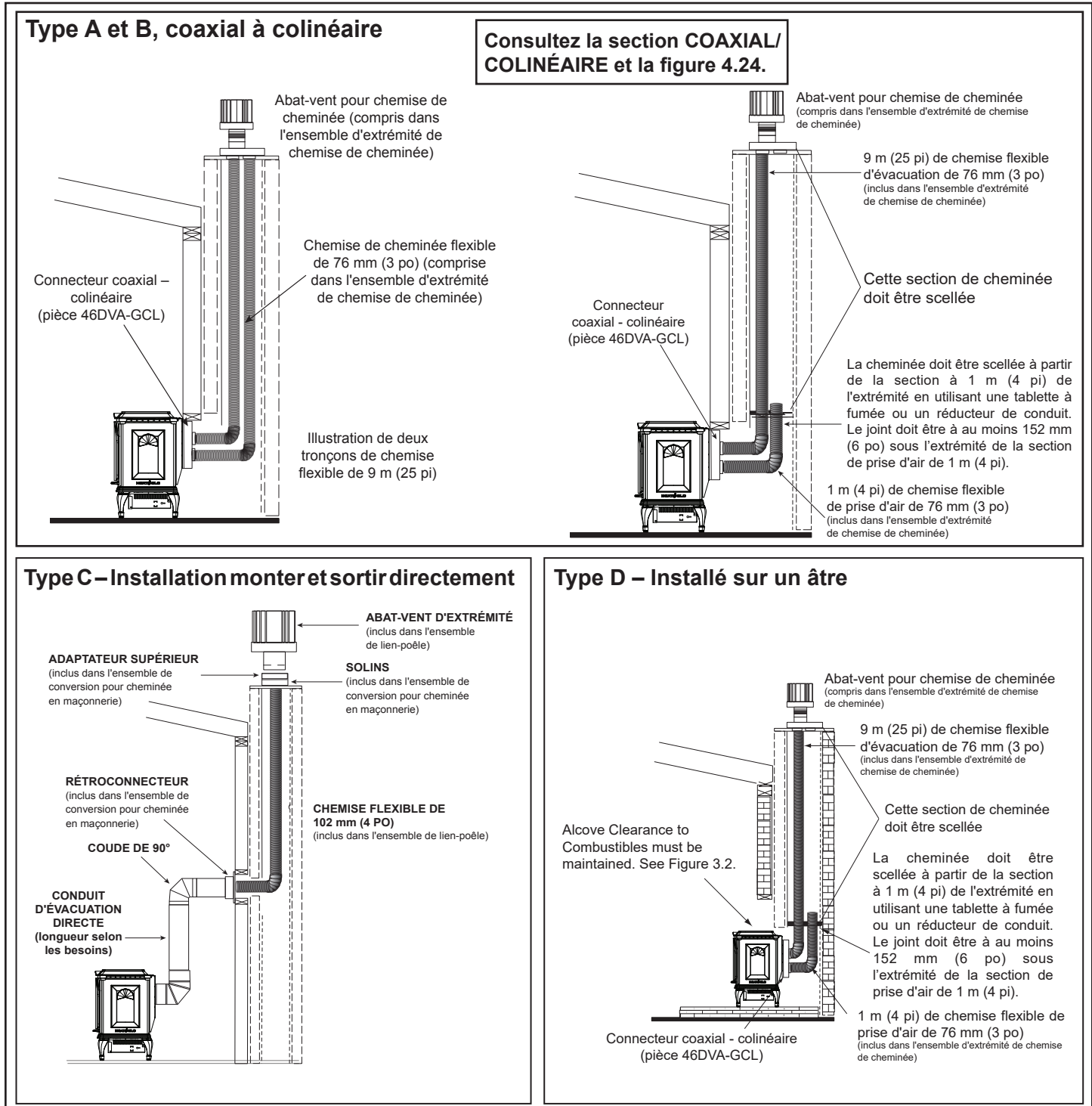


Figure 4.17

1. Avant de créer les ouvertures, assemblez les tronçons de conduit de fumée vertical direct pour déterminer le centre de l'ouverture dans la maçonnerie.
2. Une fois la position du centre déterminée, créez un orifice de diamètre 152 mm (6 po) dans la maçonnerie. Si le trou est trop grand, le rétroconnecteur pourrait être installé incorrectement; si le trou est trop petit, l'appareil pourrait manquer d'air entrant. Si le mur en maçonnerie est recouvert d'un mur de bois, pratiquez-y une ouverture carrée de 254 mm (10 po) de côté (centrée sur l'orifice de 152 mm (6 po) dans le mur en maçonnerie). Si ce mur est seulement de panneaux de plâtre (sans charpente de bois), vous devrez quand même y pratiquer une ouverture de 254 mm (10 po), mais aucune charpente de bois ne doit y être installée. Si l'orifice est encadré de bois, une gaine de conduit pour mur est nécessaire. Cela permet d'installer le rétroconnecteur directement sur le mur de maçonnerie et d'obtenir les dégagements adéquats par rapport aux matériaux inflammables. Voir la Figure 4.18.

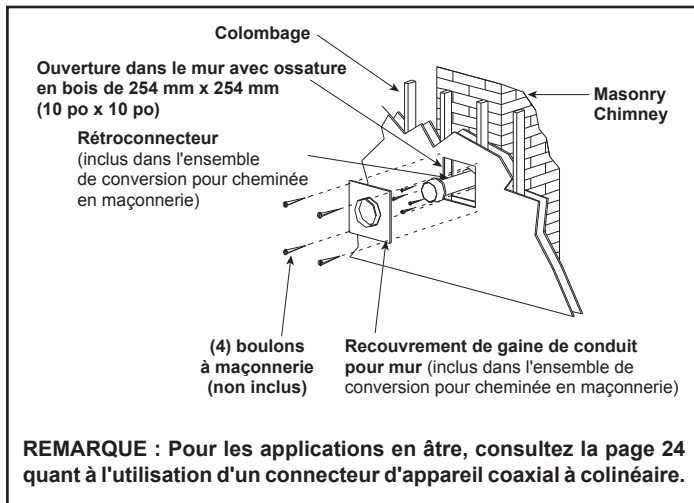


Figure 4.18

3. Fixez le solin en tôle galvanisée en haut de la cheminée en maçonnerie au moyen d'un boudin de colle qui ne durcit pas pour le rendre étanche. Si le solin est plus grand que le haut de la cheminée, faites des entailles et repliez-le selon les besoins pour l'adapter à la cheminée. Voir la Figure 4.19.

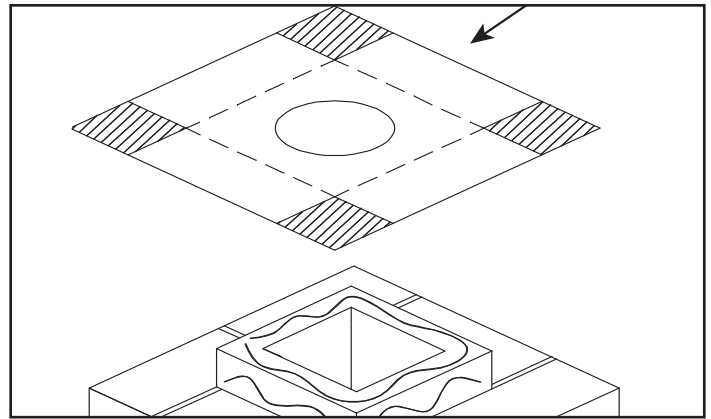


Figure 4.19

4. Pour déterminer la longueur requise de tuyau flexible, mesurez vers le bas à partir de 76 mm (3 po) au-dessus du solin jusqu'au niveau de l'ouverture. Ajoutez la distance mesurée entre le centre de la cheminée jusqu'à la sortie du mur. Coupez une pièce de tuyau flexible de 102 mm (4 po) à cette longueur (allongé à sa longueur normale). N'oubliez pas de laisser dépasser le tuyau flexible de 51 à 76 mm (51-76 po) au-dessus de la cheminée existante pour permettre la connexion de l'ensemble d'extrémité.
5. Connectez la chemise flexible à l'adaptateur supérieur, au moyen de trois vis à tôle. Voir la Figure 4.14.
6. Introduisez la chemise dans le solin en tôle galvanisée de la cheminée. Introduisez avec précautions le doublage flexible jusqu'à la base de la cheminée, puis en sortant par l'ouverture dans le mur de maçonnerie, formant un angle pour aligner le conduit flexible avec l'ouverture d'évacuation de l'appareil.

AVERTISSEMENT ! Danger d'incendie, d'explosion et d'asphyxie ! Si le conduit d'évacuation n'est pas correctement soutenu, il pourrait s'affaisser ou se séparer. Utiliser des supports de course horizontale et connecter les sections de conduit d'évacuation comme décrit dans les instructions du fabricant. **NE PAS** laisser le conduit d'évacuation s'affaisser au-dessous du point de raccordement au foyer.

7. Si des longueurs supplémentaires ou des doublages flexibles sont nécessaires pour augmenter la hauteur de la cheminée, utilisez un accouplement flexible pour joindre les sections de doublage. Connectez la doublure flexible à l'accouplement au moyen de quatre vis autotaraudeuses à chaque extrémité. Voir la Figure 4.20.

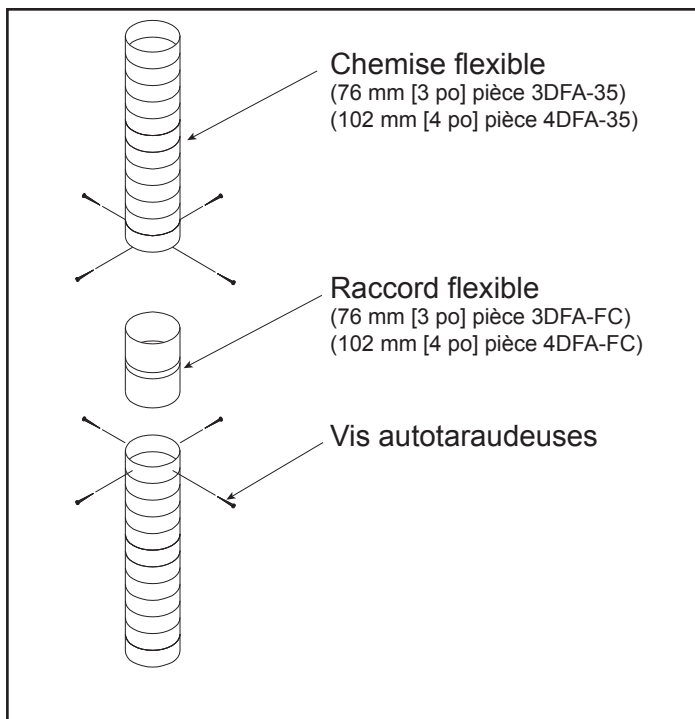


Figure 4.20

8. Fixez l'adaptateur supérieur au solin en tôle galvanisée. Vissez trois vis à tôle dans le côté de l'adaptateur supérieur et dans la bride du solin. Voir la figure 4.21. Verrouillez l'abat-vent pour vents forts sur le dessus de l'adaptateur en le faisant tourner.

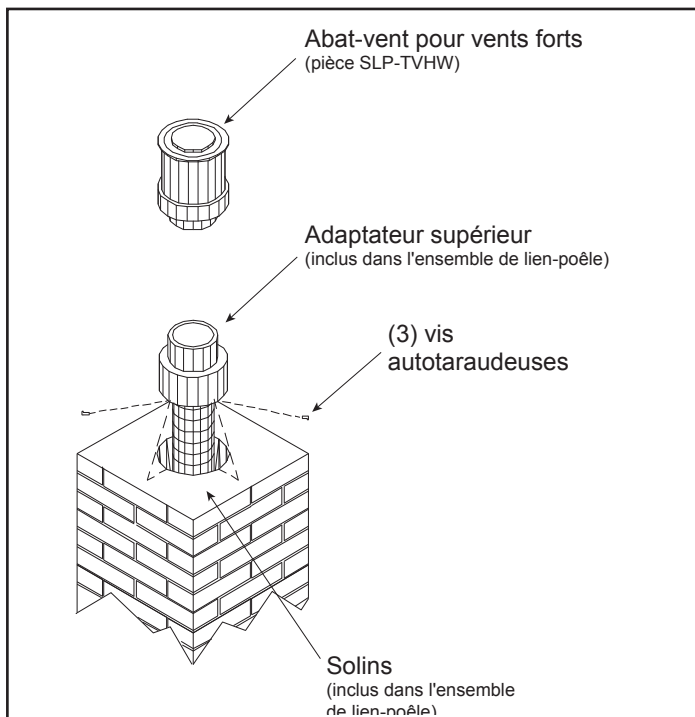


Figure 4.21

9. Fixez la chemise flexible au rétroconnecteur. Utilisez trois vis autotaraudeuses pour attacher le doublage flexible au connecteur. Montez le rétroconnecteur sur le mur en maçonnerie en utilisant les boulons. Voir la Figure 4.22. Augmentez le diamètre des trous du connecteur si nécessaire. Assurez-vous que le connecteur est au centre de l'ouverture et que les trous de montage sont alignés avec ceux du mur de maçonnerie.

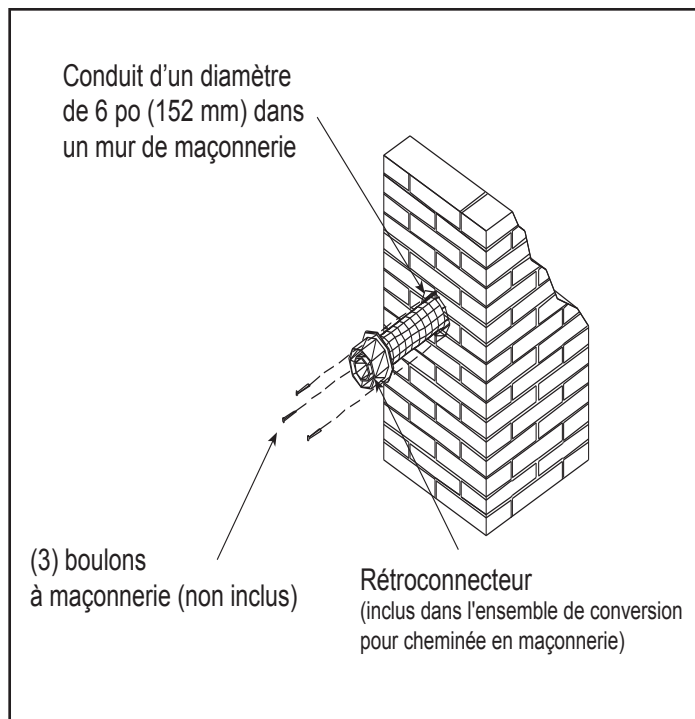


Figure 4.22

10. Glissez la gaine de conduit sur le rétroconnecteur et fixez-la en place avec des boulons de maçonnerie. Voir la Figure 4.23. Si un mur en bois doté d'une bâti recouvre la maçonnerie, utilisez des vis à bois pour fixer le couvercle de la gaine de conduit au mur, par-dessus le rétroconnecteur et dans l'ouverture carrée de 254 mm (10 po). Consultez la figure 4.18. Si nécessaire, ajoutez une section directe de conduit d'évacuation au rétroconnecteur pour le prolonger et passer par l'ouverture du couvercle de la gaine de conduit.

11. La connexion entre l'appareil et le rétroconnecteur peut se faire avec des sections directes de conduit.

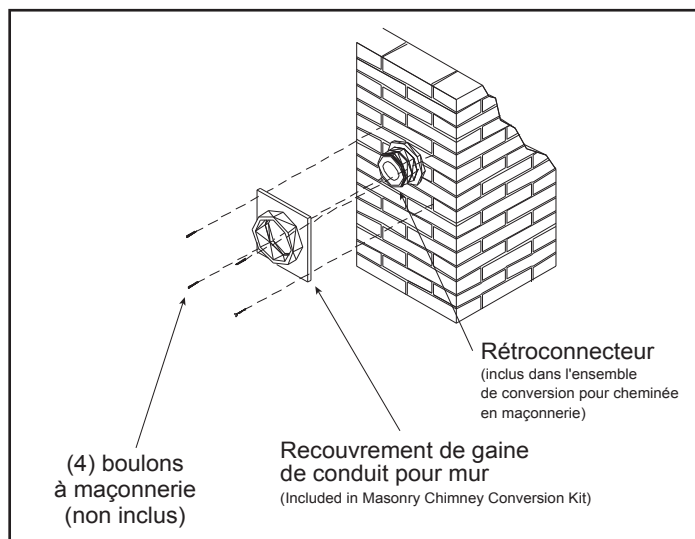


Figure 4.23

Conduit coaxial devenant un colinéaire

L'adaptateur coaxial - colinéaire (DV-46DVA-GCL) peut être installé dans des cheminées ou des foyers en maçonnerie ou préfabriqués, brûlant des combustibles solides, installés conformément aux normes de constructions nationales, provinciales, étatiques et locales.

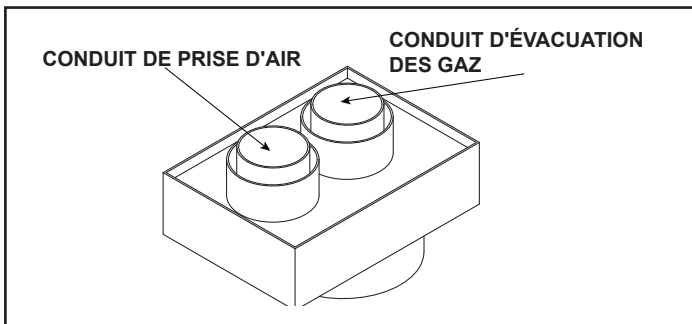


Figure 4.24. Connecteur d'appareil coaxial/colinéaire

AVERTISSEMENT ! Risque d'incendie ! Un conduit coaxial à colinéaire ne peut être utilisé que sur une cheminée incombustible existante. Leur utilisation sur d'autres conduits pourrait causer un incendie.

ATTENTION ! NE PAS utiliser de restricteur de tuyau de cheminée lors de la ventilation avec l'adaptateur DV-46DVA-GCL et le kit LINK-DV30B. Cela peut affecter l'apparence des flammes, créer de la suie, provoquer un mauvais fonctionnement de la veilleuse et surchauffer le foyer.

AVERTISSEMENT ! Danger d'incendie, d'explosion et d'asphyxie ! Ne PAS connecter ce foyer au gaz à un tuyau de cheminée utilisé par un autre appareil à combustible solide ou gazeux.

- Peut compromettre la sécurité du fonctionnement de cet appareil ou des autres appareils connectés au même conduit de fumée.
- Évacuer les gaz de ce foyer directement vers l'extérieur.
- Utiliser un système d'évacuation séparé pour ce foyer.

5 Dégagements et charpente de conduit d'évacuation

A. Dégagements entre le conduit et les matériaux combustibles

AVERTISSEMENT ! Risque d'incendie! Conserver le dégagement d'espace d'air jusqu'au conduit d'évacuation. **NE PAS** enfoncer de matériau isolant ou d'autres matériaux combustibles :

- Entre les coupe-feu du plafond
- Entre les coupe-feu de bouclier mural
- Autour du système d'évacuation

Ne pas laisser d'espace entre le conduit d'évacuation et le matériel isolant et autres matériaux peut causer une surchauffe et un incendie.

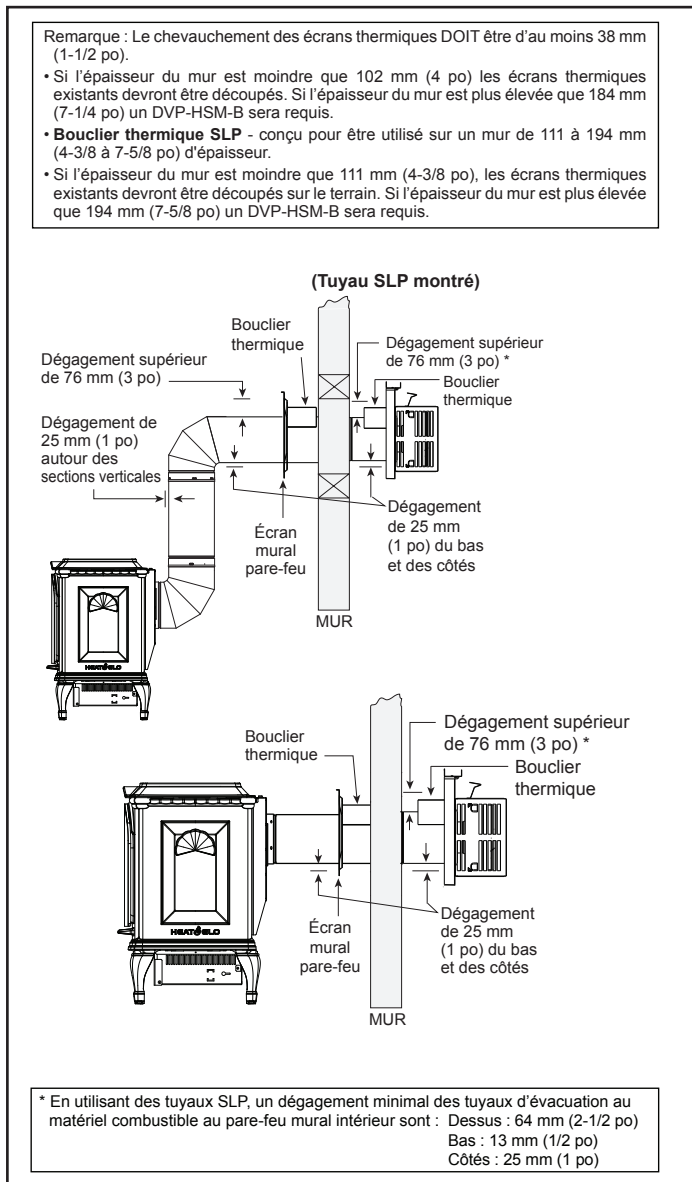


Figure 5.1 Dégagements des conduits d'évacuation horizontaux par rapport aux matériaux combustibles

B. Charpente/coupe-feu de pénétration d'un mur

Pénétration d'une paroi combustible.

Toutes les fois qu'un mur combustible est traversé, vous devez bâtir une charpente pour le trou du ou des coupe-feu de bouclier mural. Le pare-feu de bouclier mural permet de maintenir des dégagements minimum et empêche l'infiltration d'air froid.

- L'ouverture doit comporter une charpente sur les quatre côtés, utilisant des matériaux de charpente de la même taille que ceux utilisés pour la construction du mur.
- Conduit SLP – Un coupe-feu de bouclier mural doit être placé de chaque côté d'un mur intérieur. Il faut conserver un chevauchement minimal de 38 mm (1-1/2 po) des boucliers thermiques fixés.
- Consulter la rubrique 7.F pour obtenir des renseignements concernant l'installation d'un chapeau de couronne horizontal.

Pénétration d'une paroi non combustible.

Si l'orifice est entouré de matériaux non combustibles tels que du béton, son diamètre doit mesurer au moins 2,5 cm (1 po) de plus que celui du conduit d'évacuation.

Toutes les fois qu'un mur non combustible est traversé, le coupe-feu de bouclier mural est requis d'un seul côté et aucun bouclier thermique n'est nécessaire.

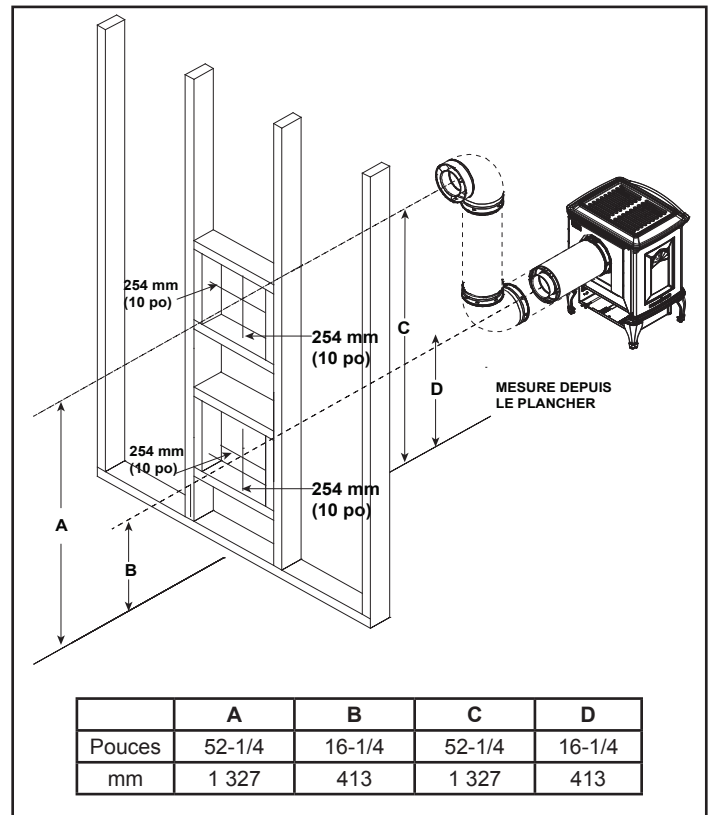


Figure 5.2 Pénétration d'un mur

C. Charpente de pénétration du plancher/ coupe-feu de plafond

Un coupe-feu de plafond **DOIT** être utilisé entre les étages et les greniers.

- **Conduit SLP** – Bâtir une charpente pour une ouverture de 229 mm par 229 mm (9 po par 9 po) toutes les fois que le conduit d'évacuation traverse un plafond ou un plancher (consulter la figure 5.3).
- Pour la charpente, utiliser du bois de même taille que celui des poutres de soutien du plafond/plancher.
- Le coupe-feu de plafond peut être installé au-dessus ou en dessous des poutres de soutien du plafond lors de l'installation avec un bouclier isolant de grenier. Il doit se trouver sous les poutres de soutien entre les planchers non isolés. Consultez la figure 5.4.
- Utiliser trois attaches de chaque côté.

AVERTISSEMENT ! Risque d'incendie ! NE PAS entourer le conduit d'évacuation d'isolant. Éloigner l'isolant du conduit afin de prévenir la surchauffe.

D. Installation de bouclier isolant de grenier

AVERTISSEMENT ! Risque d'incendie. NE PAS laisser des matériaux lâches ou permettre à l'isolant de toucher le conduit d'évacuation. Hearth & Home Technologies exige l'utilisation d'un bouclier thermique de grenier.

Le International Fuel Gas Code (Code international des combustibles gazeux) exige un écran de grenier construit d'acier de calibre 26 minimum, qui s'étend au moins 51 mm (2 po) au-dessus de l'isolant.

- Les boucliers isolants de grenier doivent se conformer aux dégagements exigés par rapports aux matériaux combustibles et être fixés en place.
- Hearth & Home Technologies offre un kit de bouclier isolant de grenier. Contactez votre détaillant pour le commander. Installer le bouclier isolant de grenier en suivant les instructions du kit.

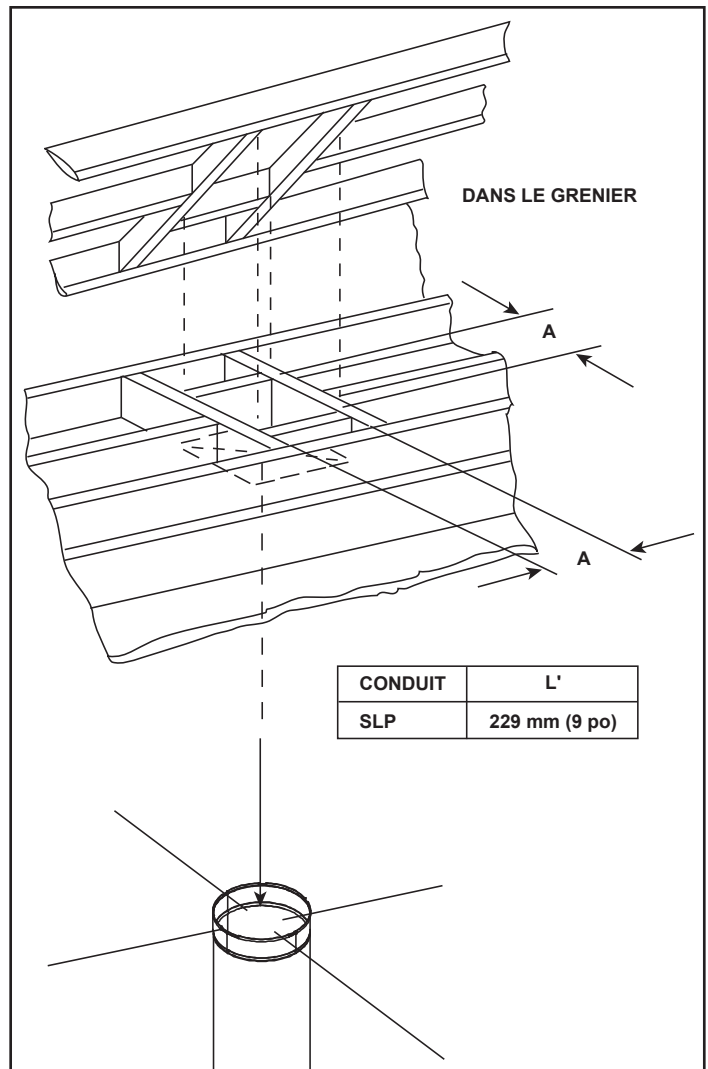


Figure 5.3 Installation du coupe-feu de grenier

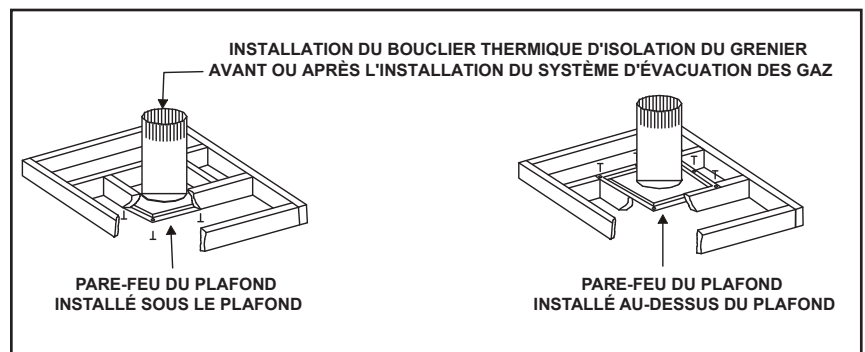


Figure 5.4 Installation du bouclier de grenier

6 Préparation du foyer

A. Mise au niveau du poêle

AVERTISSEMENT ! Risque d'incendie ! Empêchez tout contact avec les matériaux inflammables.

AVERTISSEMENT ! Risque d'incendie ! Le défaut de maintenir un vide d'air adéquat pourrait causer une surchauffe et un incendie.

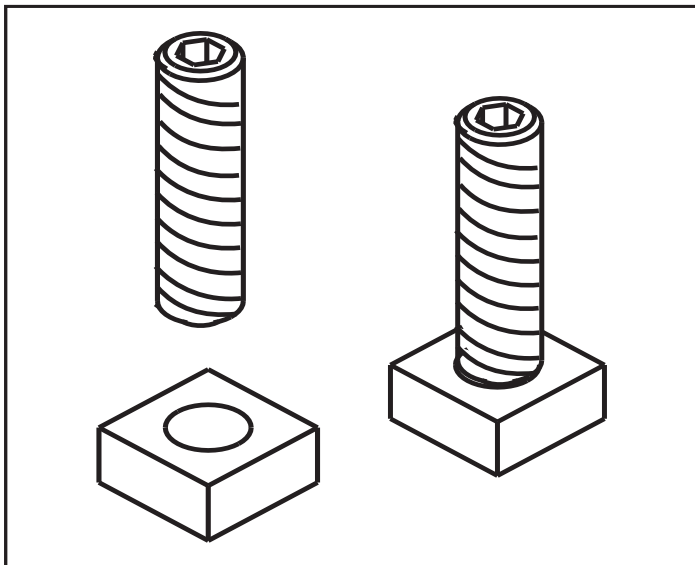


Figure 6.1

1. Vissez les boulons Allen dans les écrous jusqu'à ce qu'ils soient à ras.

REMARQUE : Deux boulons Allen et deux écrous sont inclus dans le sachet de composants. Normalement, un seul écrou est nécessaire pour le pied qui ne touche pas le sol.

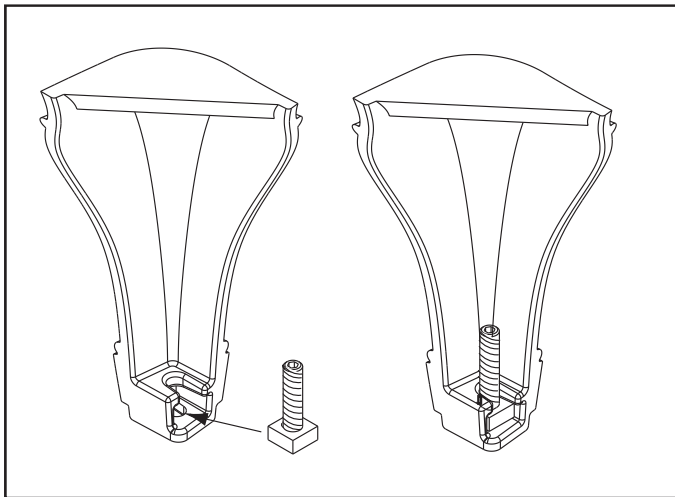


Figure 6.2

2. Introduisez les écrous et boulons assemblés dans les rainures des pieds, les écrous étant placés en bas.

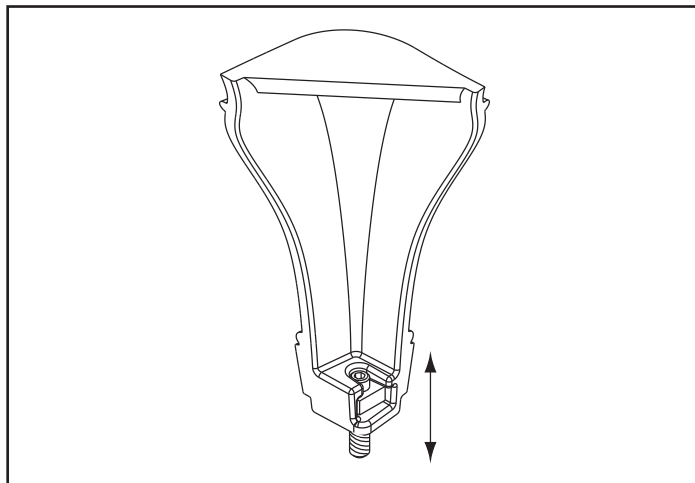


Figure 6.3

3. Pour monter et descendre les pieds, utilisez une clé Allen de 4 mm (5/32 po).

7 Système d'évacuation et cheminées

A. Assemblage des sections du conduit d'évacuation

Pour fixer le premier composant du conduit aux colliers de départ du foyer :

- Verrouiller les composants de conduit d'évacuation en place en faisant glisser la section de conduit sur le collier.
- Aligner le cordon du conduit et le cordon du collier pour permettre l'engagement. Faire tourner le composant de conduit d'évacuation pour le verrouiller en place. Utiliser cette procédure pour tous les composants de conduit d'évacuation. Voir la figure 7.2.
- Glisser le joint par-dessus la première section de conduit d'évacuation et le placer contre le foyer. Cela empêche l'infiltration d'air froid. Un produit d'étanchéité avec une température nominale d'exposition continue de 150 °C (300 °F) peut servir à maintenir la pièce en place.
- Continuer à ajouter les composants de conduit d'évacuation, en les verrouillant successivement.
- S'assurer que chaque composant de conduit d'évacuation est bien fixé et verrouillé au composant précédent.

Exigences pour les applications commerciales, à plusieurs familles (à plus de deux étages) et les tours

Pour les installations en édifice commercial, multifamilial (plus de deux étages), ou gratte-ciel : Tous les raccords de conduits externes doivent être scellés avec de la silicone haute température (température nominale d'exposition continue minimale de 150 °C [300 °F]), y compris la section coulissante qui se connecte directement au chapeau de couronne horizontal.

- Appliquer un cordon de produit d'étanchéité à la silicone (température nominale d'exposition continue minimale de 150 °C [300 °F]) à l'intérieur du conduit femelle externe avant de joindre les sections. Voir la figure 7.1.
- Seuls les conduits externes doivent être scellés. Tous les colliers, conduits, coudes et chapeaux de tuyau de cheminée externe ainsi que toutes les sections coulissantes doivent être scellés de cette manière, sauf indication contraire.

AVERTISSEMENT ! Risque d'incendie ou d'explosion !
NE PAS briser les joints de silicone des sections coulissantes. Faire preuve de prudence lors du retrait du chapeau de couronne du conduit coulissant. Si le joint des sections coulissantes est brisé pendant l'enlèvement du chapeau de l'extrémité, le conduit d'évacuation pourrait fuir.

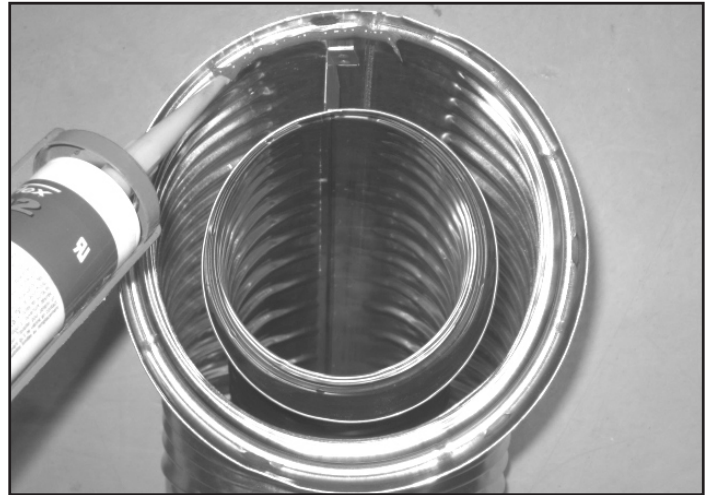


Figure 7.1 Scellant silicone à haute température

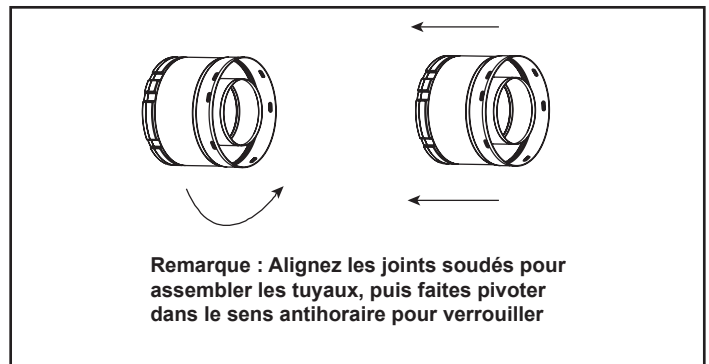


Figure 7.2 Ajout de composants au conduit d'évacuation

B. Assembler les sections coulissantes

- Glisser le tuyau de cheminée interne de la section coulissante dans le tuyau de cheminée interne de la section de conduit et le tuyau de cheminée externe de la section coulissante sur le tuyau de cheminée externe de la section de conduit. Voir la figure 7.3.
- Faire glisser les composants ensemble pour obtenir la longueur désirée.



Figure 7.3 Trous de guidage de la section coulissante

- Conserver un chevauchement de 38 mm (1-1/2 po) entre la section coulissante et la section de conduit.
- Fixer le conduit et la section coulissante avec deux vis d'une longueur maximale de 13 mm (1/2 po), en utilisant les trous de guidage dans la section coulissante. Voir la figure 7.4.



Figure 7.4 Vis de la section coulissante

- Continuer d'ajouter des conduits selon les besoins, en suivant les instructions de la rubrique « Assemblage de sections de conduit ».

AVIS :SI la section coulissante est trop longue, ses tuyaux de cheminée internes et externes peuvent être coupés à la longueur désirée.

- Appliquer un cordon de produit d'étanchéité à la silicone (température nominale d'exposition continue minimale de 150 °C [300 °F]) à l'intérieur du conduit femelle externe avant de joindre les sections.
- Seuls les conduits externes doivent être scellés; il n'est pas nécessaire de sceller le tuyau de cheminée interne.
- Tous les colliers, conduits, coudes et chapeaux de tuyau de cheminée externe ainsi que toutes les sections coulissantes doivent être scellés.

C. Attacher les sections de conduit d'évacuation

- Des courses verticales qui débutent au-dessus du foyer, sans décalage, doivent être soutenues tous les 2,44 m (8 pi) après le maximum d'élévation maximale sans support, soit 7,62 m (25 pi).
- Les courses verticales qui débutent à l'arrière du foyer, ou après tout coude, doivent être soutenues tous les 2,44 m (8 pi).
- Les courses horizontales doivent être soutenues tous les 1,52 m (5 pi).
- Des supports de conduit d'évacuation ou des sangles de plombier (écartées de 120°) peuvent être utilisés pour soutenir les sections de conduit d'évacuation. Voir figures 7,5 et 7,6.
- Les coupe-feu de bouclier mural peuvent servir à fournir un support horizontal pour les sections de conduit d'évacuation.
- Les coupe-feu de plafond SLP comportent des pattes qui peuvent servir à fournir un soutien vertical.

AVERTISSEMENT ! Danger d'incendie, d'explosion et d'asphyxie ! Si le conduit d'évacuation n'est pas correctement soutenu, il pourrait s'affaisser ou se séparer. Utiliser des supports de course horizontale et connecter les sections de conduit d'évacuation comme décrit dans les instructions du fabricant. **NE PAS** laisser le conduit d'évacuation s'affaisser au-dessous du point de raccordement au foyer.

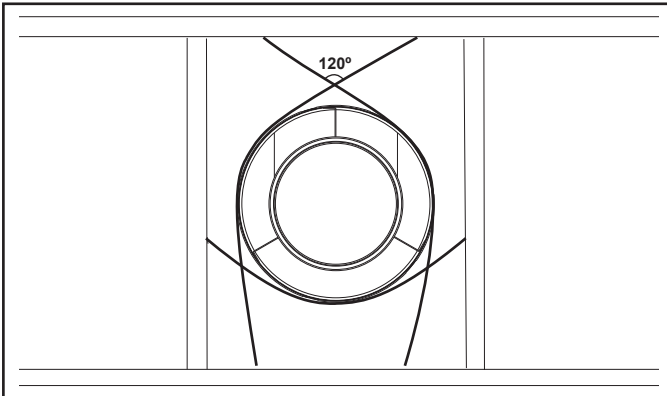


Figure 7.5 Fixation des sections verticales du conduit

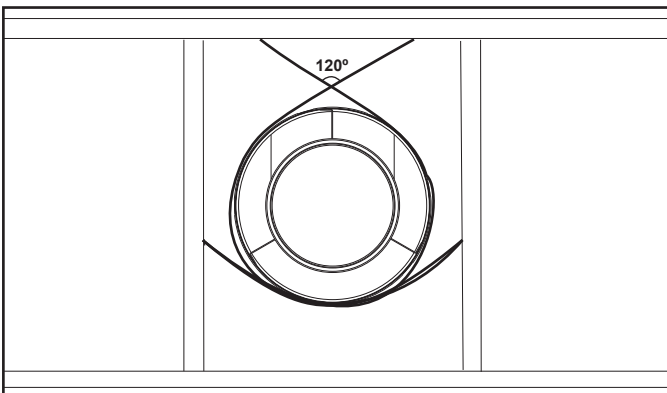


Figure 7.6 Fixation des sections horizontales du conduit

D. Démontez les sections de conduit d'évacuation

- Faites pivoter l'une des sections (figure 7.7), de façon à ce que les cordons de soudure soient alignés, comme montré à la figure 7.8.
- Tirer délicatement pour séparer les sections de conduit.

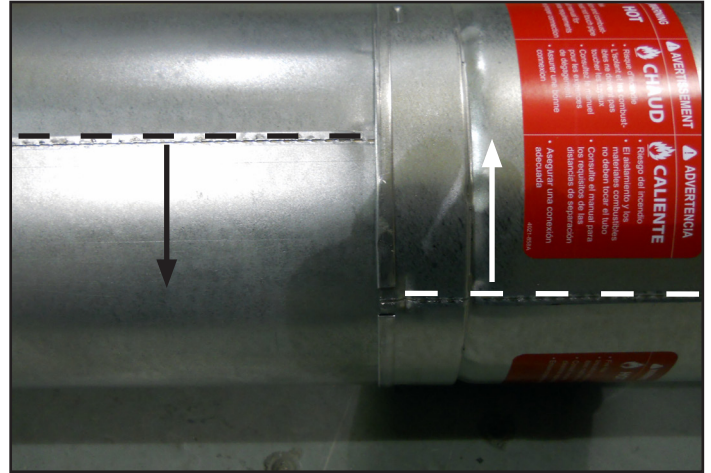


Figure 7.7 Faire pivoter les cordons de soudure pour démonter

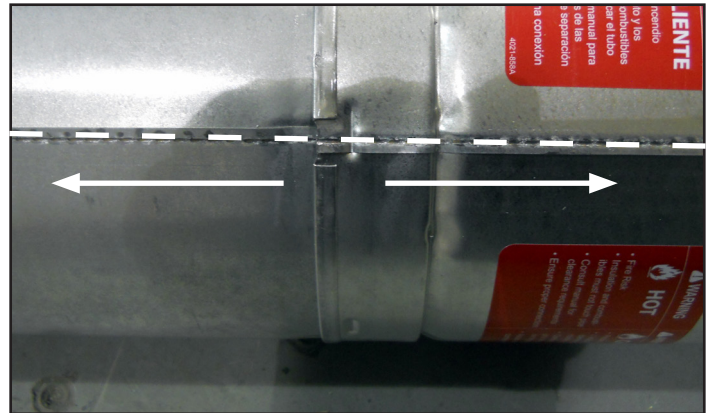


Figure 7.8 Aligner et démonter les sections de conduit d'évacuation

Installer les composants décoratifs du plafond

Une gaine de plafond décorative peut être installée sur un plafond plat que traversera le conduit. La gaine de plafond décorative est utilisée pour recouvrir le pare-feu.

- Scellez l'espace entre le conduit et le pare-feu avec du silicone à haute température (ayant une température nominale d'exposition continue minimale de 150 °C (300 °F)) afin d'éviter l'infiltration d'air froid.
- Installez la gaine décorative de plafond en la glissant jusqu'au plafond et en la fixant avec les vis fournies.

Une boîte-support décorative pour plafond cathédrale peut être installée sur un plafond cathédrale où passera le conduit.

- Utilisez un fil à plomb pour marquer le centre du système d'évacuation sur le plafond et percez un petit trou à cet endroit à travers le plafond et le toit. Depuis le toit, localisez l'emplacement de ce trou et tracez le contour de la boîte-support du plafond cathédrale.
- Pour découper l'ouverture rectangulaire nécessaire à la boîte-support, enlevez les bardeaux ou les autres matériaux recouvrant le toit. Créez une ouverture qui dépasse de 3 mm (1/8 po) le pourtour de la boîte-support.
- Introduisez la base de la boîte-support dans l'ouverture du toit jusqu'à ce que son fond sorte sous le plafond d'au moins 51 mm (2 po) (figure 7.9).
- Mettez à niveau la boîte-support, à la verticale et à l'horizontale, puis fixez-la temporairement par les parois intérieures, dans le revêtement du toit.
- Utilisez des cisailles de ferblantier pour découper la boîte-support à partir des coins supérieurs, jusqu'à la ligne du toit, pour ensuite plier les rabats ainsi créés sur le toit. Voir la Figure 7.10.
- Clouez les rabats sur le toit APRÈS avoir appliqué un cordon de scellant non durcissant entre le rabat et le toit.

AVERTISSEMENT ! Risque d'incendie ! Sortez TOUS les matériaux inflammables de l'intérieur de la boîte-support et complétez le conduit d'évacuation vertical et son extrémité.

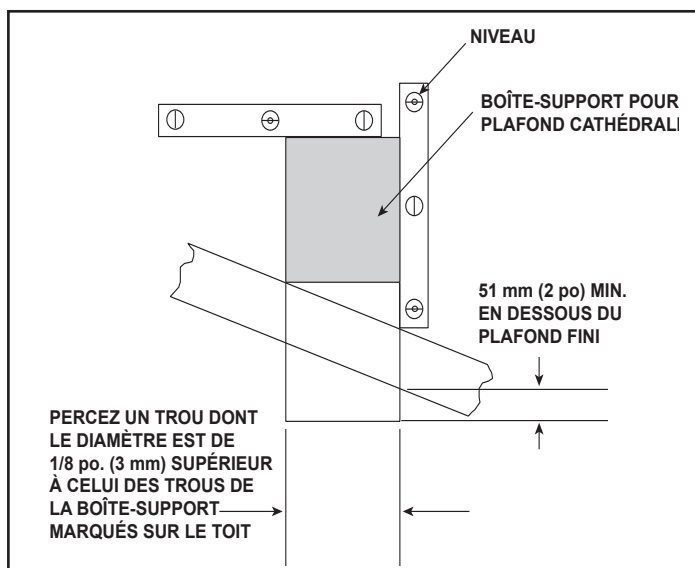


Figure 7.9

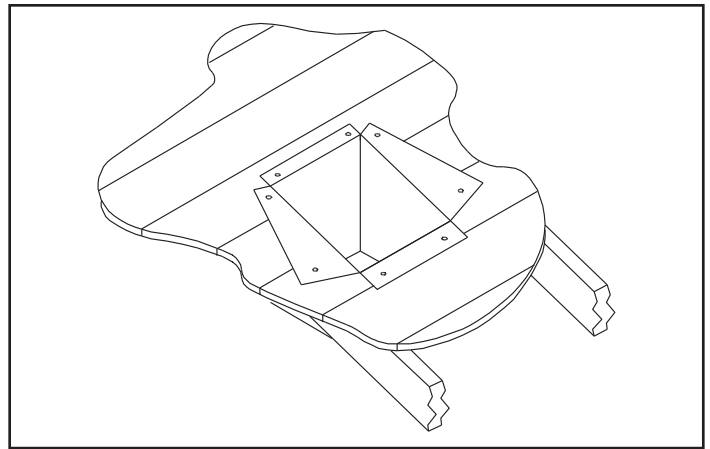


Figure 7.10

E. Exigences pour les abat-vents verticaux

Installer le solin de toit en métal

- Prenez connaissance des exigences minimales de hauteur pour déterminer la longueur du conduit d'évacuation devant traverser le toit selon différentes inclinaisons de toit (figure 7.11).
- Glissez le solin sur le conduit sortant du toit, comme montré à la figure 7.12.

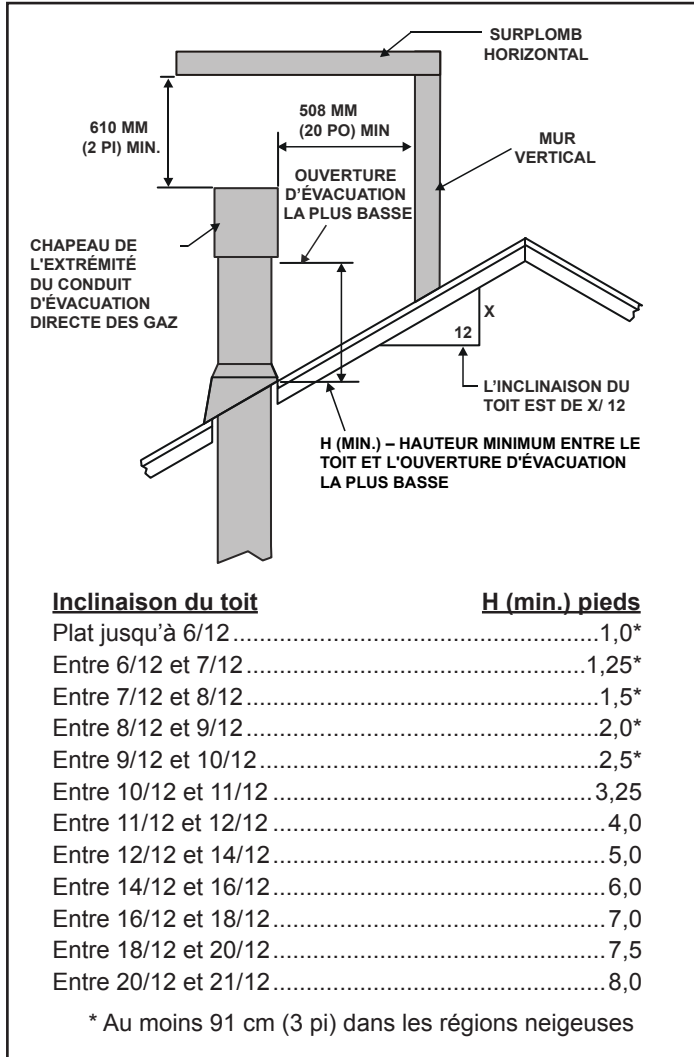


Figure 7.11 Hauteur minimum entre le toit et l'ouverture d'évacuation la plus basse

AVIS : Si vous ne mastiquez pas correctement le solin de toit et les rivures du conduit, de l'eau peut entrer par ces endroits.

- Appliquer du mastic entre le solin de toit et le diamètre externe du conduit.
- Appliquer du mastic au contour du solin où il entre en contact avec la surface du toit. Voir la figure 7.15.
- Appliquer du mastic au cordon de chevauchement des sections du conduit exposées et placées au-dessus du faite du toit.

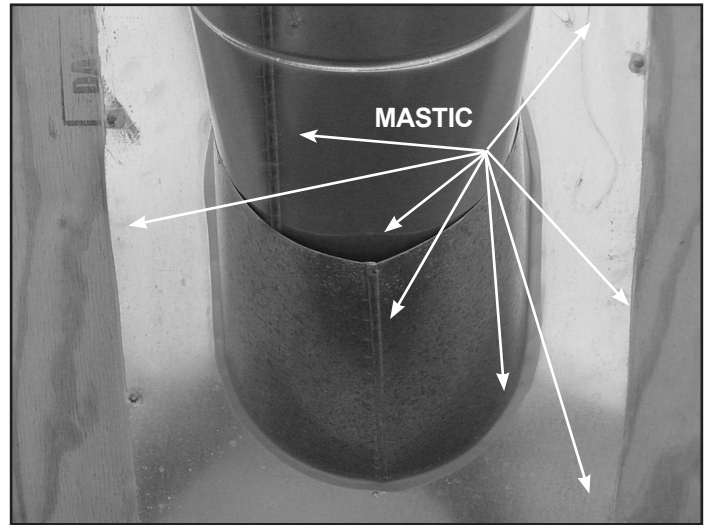


Figure 7.12

- Les endroits occupés au-dessus du rez-de-chaussée traversés par le conduit de fumée, y compris les armoires et les espaces de rangement, doivent être clos. Voir la figure 7.13. pour les dégagements requis entre le conduit et le cloisonnement.

AVERTISSEMENT ! Risque d'incendie ! Conserver le dégagement d'espace d'air jusqu'au conduit d'évacuation. **N'enfoncez PAS** de matériau isolant ou d'autres matériaux combustibles autour du système d'évacuation. Ne pas laisser d'espace entre le conduit d'évacuation et le matériel isolant et autres matériaux peut causer une surchauffe et un incendie.

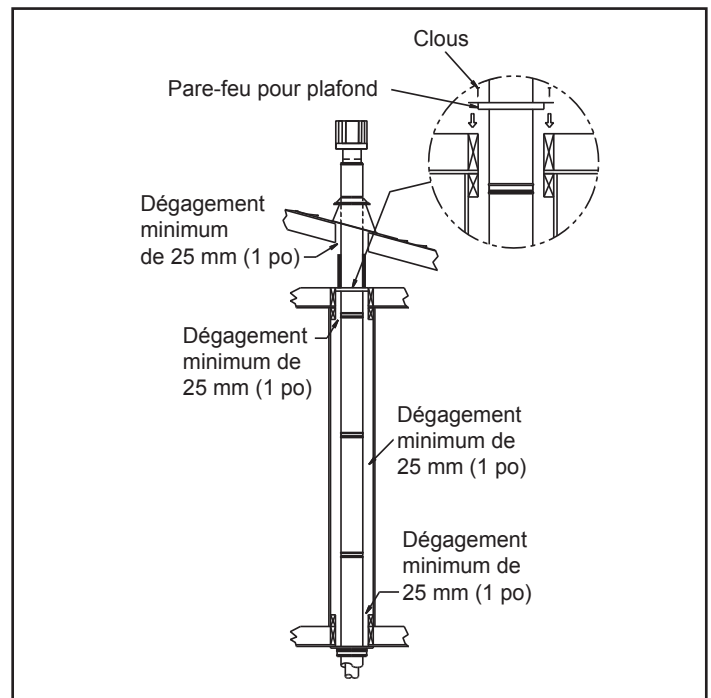


Figure 7.13

Assembler et installer la mitre

ATTENTION ! Risque de coupure, d'abrasions ou de débris projetés. Porter des gants et des lunettes de sécurité pendant l'installation. Les bords des tôles d'acier sont tranchants.

- Glissez la mitre par-dessus la section de conduit exposé et alignez les supports.
- Insérer un boulon (fourni) dans les supports et installer l'écrou. Ne pas serrer à fond. Voir la Figure 7.14.

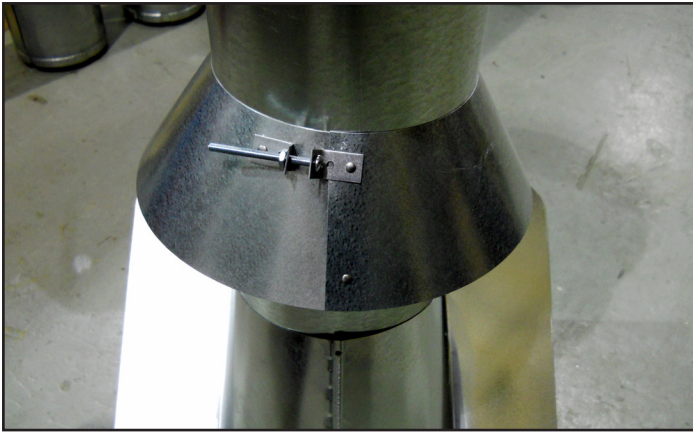


Figure 7.14 Insérer le boulon dans les supports

Glissez la mitre assemblée sur la section de conduit jusqu'à ce qu'elle repose sur le solin du toit.

- Serrer l'écrou et s'assurer que le collier est bien calé contre la section de conduit.
- Appliquer du mastic autour de la partie supérieure de la mitre. Voir la figure 7.15.

Installer le chapeau de couronne vertical

- Pour installer le chapeau de couronne vertical, glisser le collier interne du chapeau dans le tuyau de cheminée interne de la section de conduit et placer le collier externe du chapeau sur le tuyau de cheminée externe de la section de conduit.
- Attacher le chapeau en enfonçant trois vis autotaraudeuses (fournies) dans les trous de guidage du collier externe du chapeau, jusque dans le tuyau de cheminée externe du conduit (voir figure 7.15).

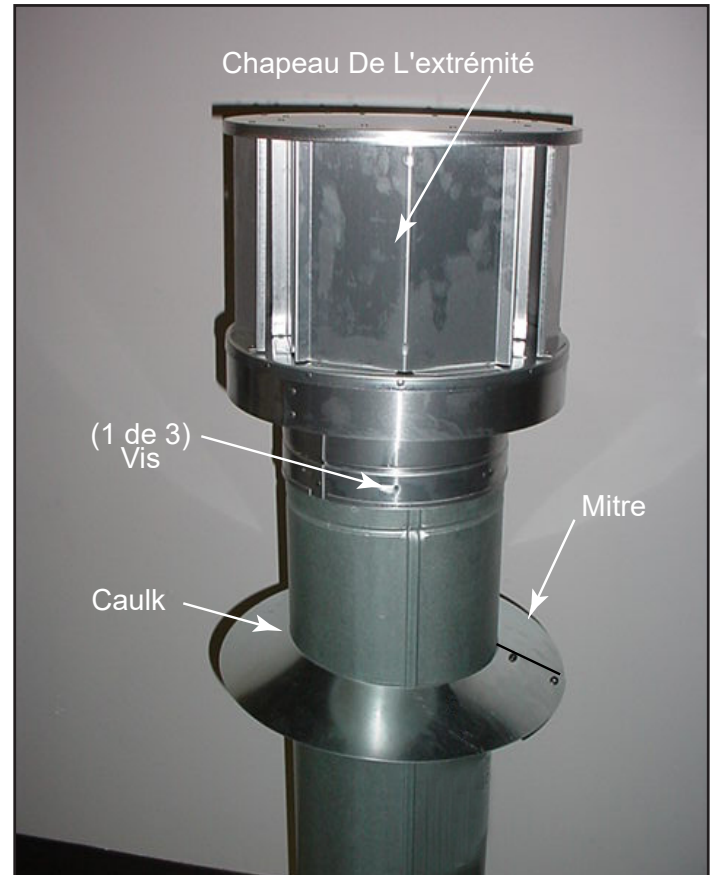


Figure 7.15

F. Exigences pour les couronnes horizontales

Installation des composants muraux décoratifs (SLP seulement)

Une gaine de conduit pour mur décorative peut être installée sur le mur que traversera le conduit. La gaine murale décorative est utilisée pour recouvrir le coupe-feu de bouclier mural.

- Glissez la gaine de conduit pour mur décorative sur la dernière section de conduit horizontal avant de connecter l'abat-vent au conduit.
- Une fois la section de conduit et l'abat-vent connectés, glissez la gaine de conduit pour mur jusqu'à la surface du mur intérieur et fixez-la en place grâce aux vis fournies. Voir la Figure 7.16.

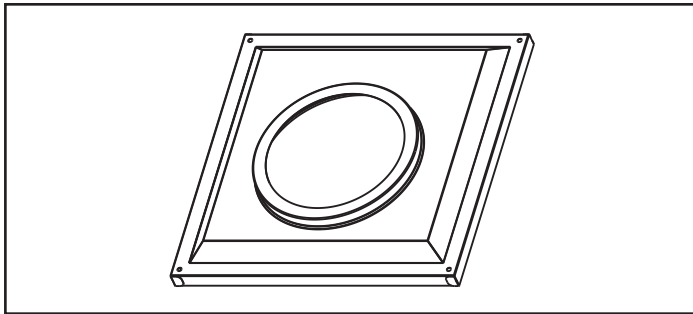


Figure 7.16 Gaine de conduit pour mur

Exigences de bouclier thermique pour les couronnes horizontales

AVERTISSEMENT ! Risque d'incendie ! Pour prévenir la surchauffe et les incendies, les boucliers thermiques doivent traverser toute la largeur du mur.

- **NE retirez PAS** les boucliers thermiques fixés au coupe-feu de bouclier mural et à l'abat-vent horizontal (illustré à la figure 7.17).
- Les boucliers thermiques doivent se chevaucher d'au moins 38 mm (1-1/2 po).

Le bouclier thermique est composé de deux sections. L'une des sections est fixée au coupe-feu de bouclier mural en usine. L'autre partie a été fixée au chapeau de l'extrémité lors de la fabrication. Voir la figure 7.17.

Si l'épaisseur du mur ne permet pas d'obtenir un recouvrement de 38 mm (1-1/2 po) du bouclier thermique, utiliser un bouclier thermique plus long.

- Si l'épaisseur du mur est de moindre que 111 mm (4-3/8 po), les écrans thermiques du chapeau de l'extrémité du terminal et de l'écran mural pare-feu doivent être coupés. Il FAUT conserver un chevauchement minimal de 38 mm (1-1/2 po).
- Utiliser un bouclier thermique plus long si l'épaisseur du mur fini est supérieure à 184 mm (7-1/4 po).
- On pourrait devoir couper le bouclier thermique allongé, en conservant une longueur suffisante pour un chevauchement de 38 mm (1-1/2 po) des boucliers thermiques.
- Fixer le bouclier thermique allongé à l'un ou à l'autre des boucliers thermiques en place en utilisant les vis fournies avec le bouclier thermique allongé. Consulter les schémas de composants de conduits d'évacuation à l'arrière de ce manuel.
- La petite patte du bouclier thermique allongé doit reposer sur le haut de la section de conduit pour obtenir un espacement correct entre le bouclier et le conduit.

Avis important : Les boucliers thermiques ne peuvent pas être fabriqués sur place.

Installer le chapeau de l'extrémité du terminal horizontal

AVERTISSEMENT ! Risque d'incendie! La section de tuyau de cheminée télescopique de chapeau de couronne DOIT être utilisée lors de la connexion du conduit d'évacuation.

- Un chevauchement minimal de 38 mm (1-1/2 po) de la section télescopique du tuyau de cheminée est requis.

Ne pas conserver le chevauchement minimal pourrait mener à une surchauffe et à un incendie.

- La couronne de conduit d'évacuation ne doit pas être encastrée dans le mur. Les bardeaux peuvent toucher la base de la couronne.
- Appliquer un solin et un produit d'étanchéité comme nécessaire pour les bardeaux aux bords externes du chapeau.
- Lors de l'installation d'un chapeau de couronne horizontal, respecter les directives d'emplacement de chapeau indiqué par les codes d'installation actuels **ANSI Z223.1** et **CAN/CGA-B149**, et consulter la rubrique 6 de ce manuel.

ATTENTION! Danger de brûlures ! Les codes locaux peuvent exiger l'installation d'un bouclier thermique sur la couronne pour empêcher tout contact avec celle-ci.

AVIS :POUR certaines expositions qui exigent une résistance supérieure à la pénétration de la pluie poussée par le vent, un kit de solin et des chapeaux HRC sont disponibles. Lors de l'aménagement d'un passage à travers un mur en brique, on peut construire le coffrage en utilisant un kit d'extension pour briques.

Remarque : Lors de l'utilisation de chapeaux de couronne avec un bouclier thermique fourni par l'usine fixé, aucun coupe-feu de bouclier mural n'est requis du côté extérieur d'un mur combustible.

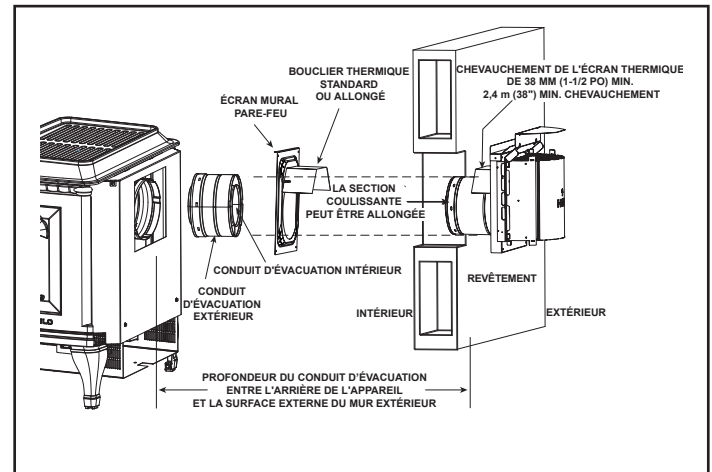


Figure 7.17 Évacuation à travers le mur

8 Informations concernant l'électricité

A. Généralités

AVERTISSEMENT ! Danger d'électrocution ou d'explosion !
NE PAS raccorder du courant 110-120 V c.a. à la vanne ou à l'interrupteur mural du foyer. Une mauvaise connexion endommagera les commandes.

AVIS : Les connexions électriques et la mise à terre de ce foyer doivent être conformes aux codes locaux, ou, s'il n'y en a pas, à la norme **National Electric Code ANSI/NFPA 70-édition la plus récente** ou au **Code canadien de l'électricité, CSA C22.1**.

- Branchez le cordon de la boîte de jonction de l'appareil à un fil 110-120 V c.a. Ceci est nécessaire au bon fonctionnement de l'appareil.
- Un circuit 110-120 V c.a. pour ce produit doit comporter une protection de disjoncteur de fuite à la terre, conformément aux codes électriques applicables, lorsqu'il est installé dans des endroits comme des salles de bains ou près d'éviers.
- On ne peut pas connecter la basse tension et le 110-120 V c.a. au même boîtier mural.

AVERTISSEMENT ! Danger de décharge électrique.
Branchez la fiche à 3 tiges (mise à la terre) directement à une prise à 3 trous. **NE PAS** couper ou retirer la broche de mise à la terre de la fiche.

Exigences pour les accessoires

- Ce foyer peut être connecté à un interrupteur mural, à un thermostat mural et/ou à une télécommande.

Entretien et réparation du système électrique

AVERTISSEMENT ! Danger de décharge électrique.
Lors des interventions sur les commandes, marquer tous les fils avant de les déconnecter. Un mauvais câblage peut entraîner un mauvais fonctionnement de l'appareil et des situations dangereuses. Contrôler le bon fonctionnement de l'appareil après toute intervention.

Câbler dès maintenant les accessoires facultatifs de Hearth & Home Technologies pour éviter toute reconstruction ultérieure. Respecter les instructions fournies avec ces accessoires.

AVERTISSEMENT ! Danger de décharge électrique.
Remplacer les fils endommagés en utilisant du fil ayant une température nominale de 105 °C. Les fils électriques doivent avoir une isolation haute température.

B. Exigences de câblage

Câblage du système d'allumage IntelliFire Plus

- Branchez le cordon de la boîte de jonction de l'appareil à un fil 110-120 V c.a. pour un bon fonctionnement de l'appareil.

AVERTISSEMENT ! Danger d'électrocution ou d'explosion !
NE PAS câbler la boîte de jonction à contrôle IPI du foyer à un circuit avec interrupteur. Un mauvais câblage contournera le verrouillage de sécurité IPI.

- Consultez la figure 8.1, Schéma de câblage IPI.
- Cet appareil est équipé d'une vanne de contrôle IntelliFire PlusMC fonctionnant sous une tension d'alimentation de 6 V/1,5 A.
- Branchez la prise du transformateur 6 volts dans la boîte de jonction de l'appareil pour fournir l'électricité à l'unité OU placez 4 piles AA (non incluses) dans le bloc-pile avant l'utilisation.

REMARQUE : Utiliser les piles pour alimenter l'appareil uniquement pendant une panne de courant. Les piles ne doivent pas être utilisées comme source d'alimentation principale à long terme. La polarité des piles doit être correcte.

Ne pas entreposer de piles dans le bloc-piles lorsque l'appareil est alimenté par le transformateur 6 volts lié au panneau d'entrée d'électricité.

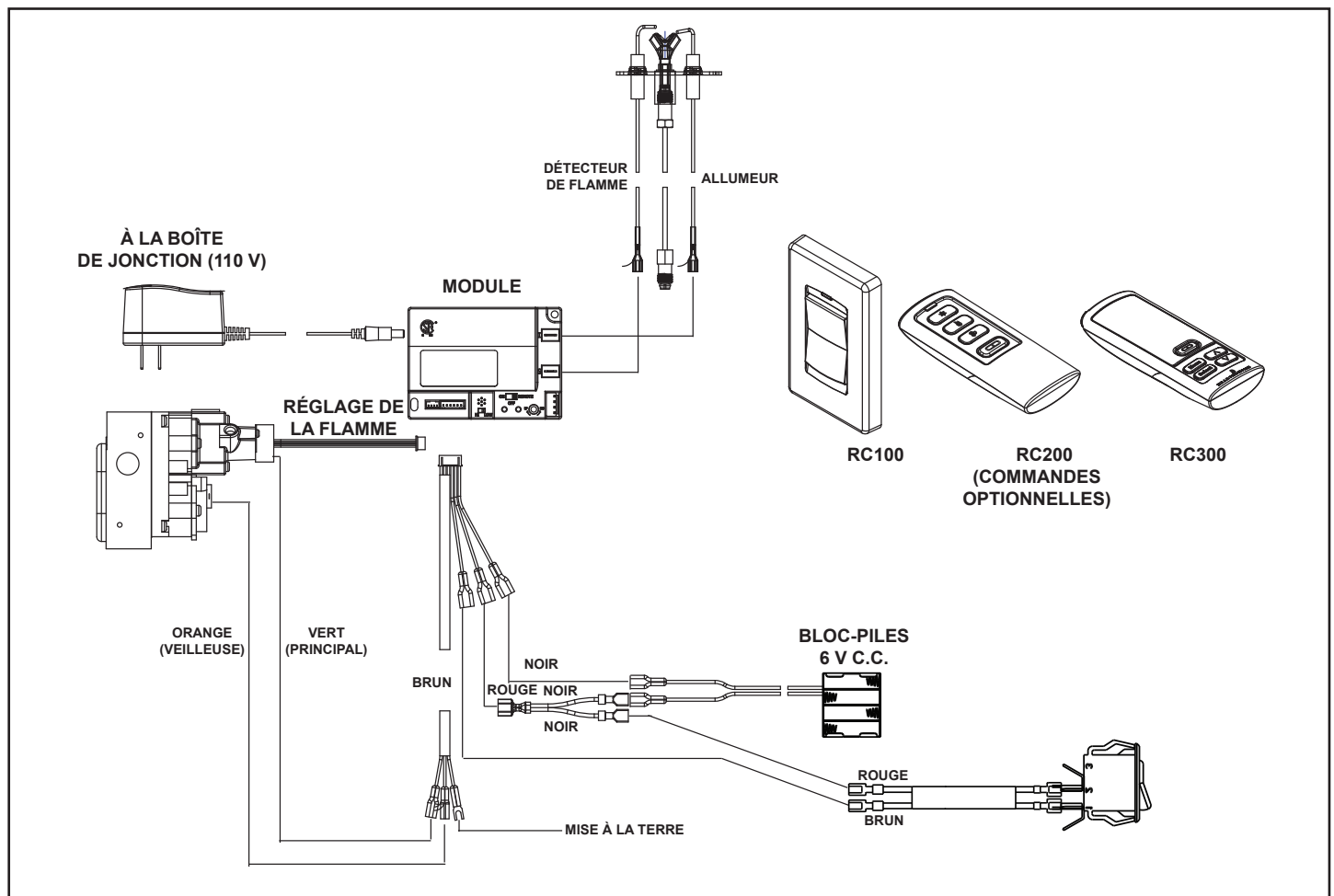


Figure 8.1 Schéma du câblage IPI

Installation de l'interrupteur mural du ventilateur (en option)

Si la boîte est connectée à un interrupteur mural utilisé avec un ventilateur (voir figure 8.2) :

- Le foyer doit être alimenté en courant par l'intermédiaire d'un boîtier de commutateur.
- Connecter l'alimentation du boîtier de commutateur au foyer en utilisant au minimum un fil de calibre 14-3 avec fil de mise à la terre.
- Dans le boîtier de commutateur, connecter le fil noir (sous tension) et le fil rouge (commuté) à l'interrupteur mural comme illustré.
- Dans le foyer, connecter le fil noir (sous tension), le fil blanc (neutre) et le fil vert (terre) à la boîte de jonction, comme illustré.
- Installer un connecteur femelle isolé de 6,4 mm (¼ po) sur le fil rouge (commuté), l'acheminer à travers l'alvéole défonçable sur le devant de la boîte de jonction, et le connecter au connecteur supérieur (mâle de 6,4 mm [¼ po]) de l'interrupteur du ventilateur comme illustré.

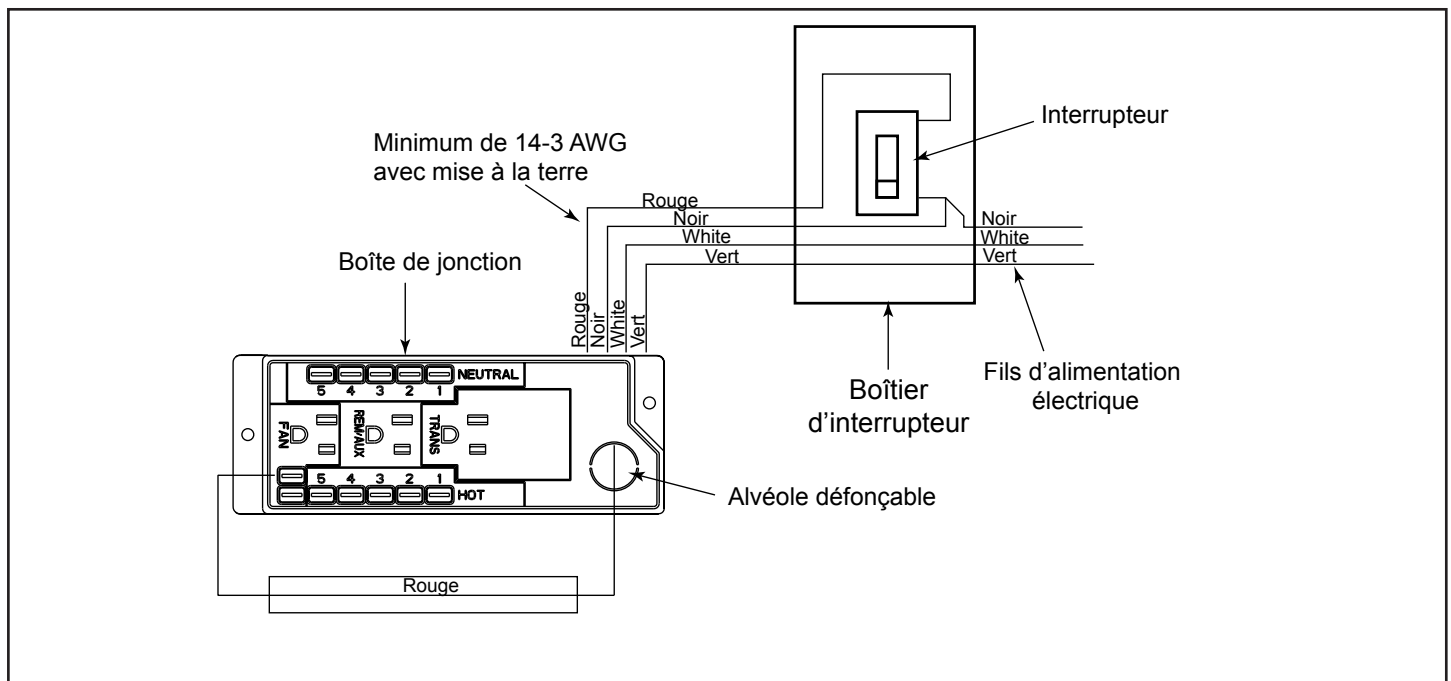


Figure 8.2 Boîte de jonction câblée à l'interrupteur mural ou BC10

Installation du ventilateur optionnel

CONTENU DU KIT :

- 1 – Installation du ventilateur de convection dans le boîtier
- 2 – Bouton de réglage de la vitesse
- 3 – Écrou Pal
- 4 - Disque d'arrêt en céramique
- 5 – Bouton de réglage de la vitesse (rhéostat)
- 6 - Faisceau de câbles (fixé au ventilateur de convection)
- 7 - 12 vis
- 8 – Bande pour la vitre de 30,5 cm
- 9 - 1 Attache Zip
- 10 – Support no 1
- 11 - Support de thermostat

OUTILS NÉCESSAIRES : Tournevis Philips no 2 court; clé de 11/16 po, clé de 3/8 po.

Installation

1. Déballez les pièces du kit de ventilateur et inspectez-les. Le contenu du kit est indiqué ci-dessus et illustré ci-dessous, à la figure 8.3. Si des pièces manquent ou sont endommagées, veuillez contacter votre distributeur pour les remplacer.

REMARQUE : Vous n'utiliserez par toutes les pièces dans cette installation.

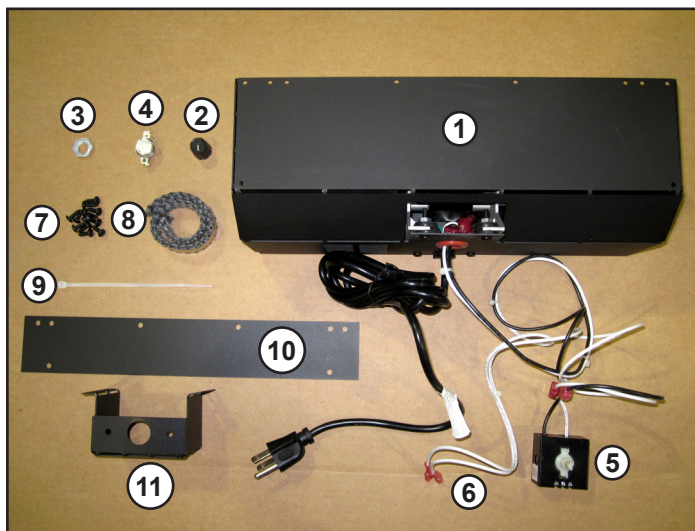


Figure 8.3 Contenu du kit de ventilateur

2. Soulevez le dessus du poêle et placez-le sur une surface plate, la face en porcelaine étant orientée vers le haut pour éviter de l'endommager. Enlevez le bouclier arrière en dévissant les deux vis situées sur le haut du bouclier. Voir la Figure 8.4. Posez le ventilateur sur le sol derrière le poêle et introduisez les extrémités du faisceau de câbles dans l'œillet en caoutchouc sur le dessous du poêle.
3. Maintenez le ventilateur en place et fixez-le au moyen des quatre des vis fournies. Voir la Figure 8.5.



Figure 8.4 Retirer le bouclier arrière

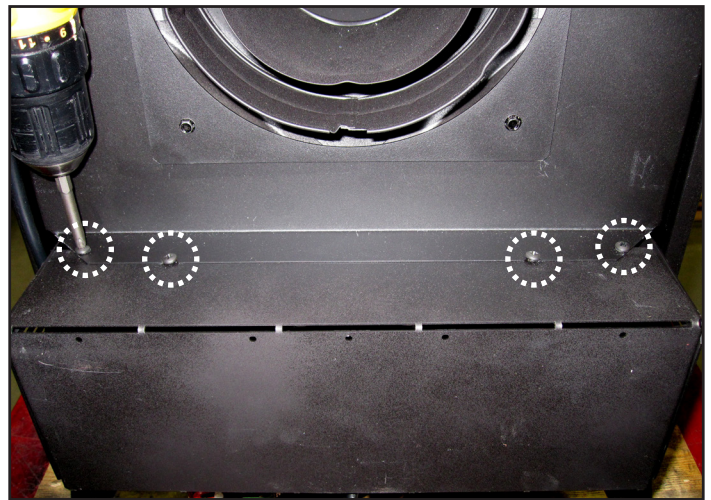


Figure 8.5 Fixer le ventilateur avec quatre vis

4. Installez le disque d'arrêt. Son support se trouve dans le sachet de composants du poêle. Recourbez les deux cosses du disque d'arrêt de l'horizontale à la verticale. Insérez le disque d'arrêt dans l'orifice de son support et connectez les deux fils blancs du faisceau de câbles au disque d'arrêt. Voir la figure 8.6.

REMARQUE : La bride de montage est placée sur le support.

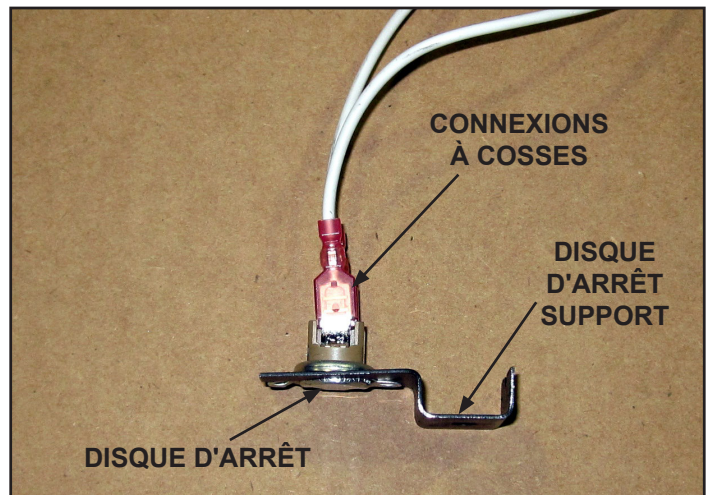


Figure 8.6 Installer le disque d'arrêt

5. Fixez le support du disque d'arrêt au montant placé sous le côté gauche du poêle au moyen de l'écrou 10-32 inclus dans le sachet de composants du poêle. Serrez pour fixer à l'aide de la clé de 3/8 po. Voir la Figure 8.7.

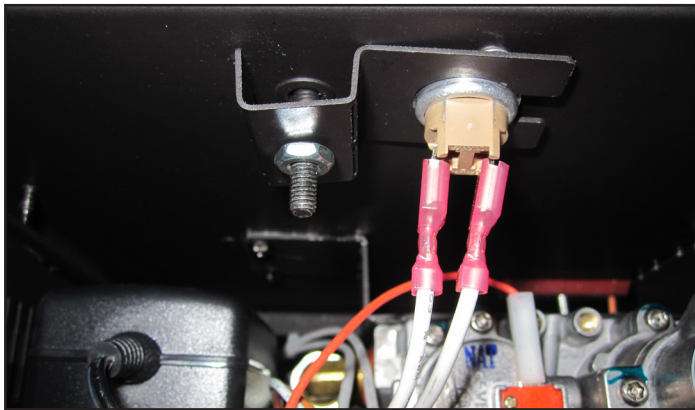


Figure 8.7 Fixer le support de disque d'arrêt

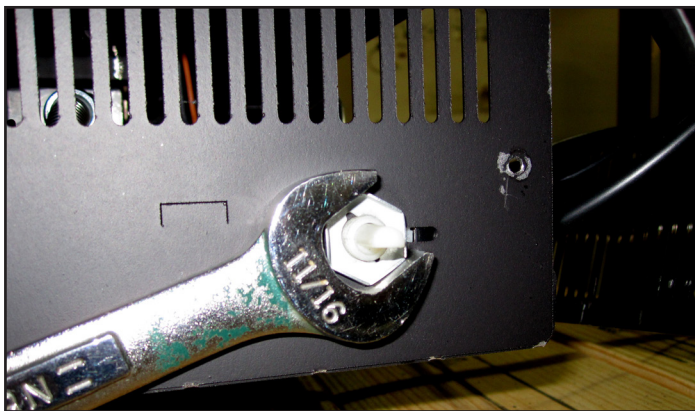


Figure 8.8 Installer le réglage de vitesse à l'aide de l'écrou Pal

6. Installation du réglage de la vitesse (rhéostat). Le réglage de la vitesse s'installe dans le coin arrière droit du bac de composants. Insérez la tige du réglage de la vitesse dans le trou du côté droit du couvercle. Utilisez l'écrou Pal et une clé de 17,5 mm (11/16 po) pour l'attacher. Voir la figure 8.8. Connectez les fils noir et blanc passant sous le poêle, tel qu'indiqué à la figure 8.9 (schéma de câblage) aux fils du réglage de la vitesse. Utilisez le fil de raccordement bleu fourni dans le sac de composants du poêle pour effectuer la connexion aux bornes de la boîte de jonction, comme illustré à la figure 8.9. Enfoncez le bouton de réglage de la vitesse sur la tige. Attachez les fils au moyen des attaches autobloquantes fournies pour éviter qu'ils ne gênent.

7. Branchez le ventilateur dans la prise étiquetée « FAN » de la boîte de jonction. Voir la Figure 8.9. Le ventilateur de convection ne fonctionnera que si le poêle est assez chaud pour actionner le disque d'arrêt. Cela peut prendre jusqu'à 15 minutes, selon la température de la pièce. De même, le ventilateur de convection ne s'arrêtera que si le poêle est assez froid pour couper le disque d'arrêt.

Si vous tournez le bouton de commande vers la gauche (antihoraire) jusqu'à ce que vous entendiez un déclic, le ventilateur s'arrête. Si vous tournez le bouton de commande vers la droite (sens des aiguilles d'une montre) jusqu'à ce que vous entendiez un déclic, le ventilateur se met en marche. Si vous continuez à tourner le bouton de commande vers la droite, le ventilateur ralentit.

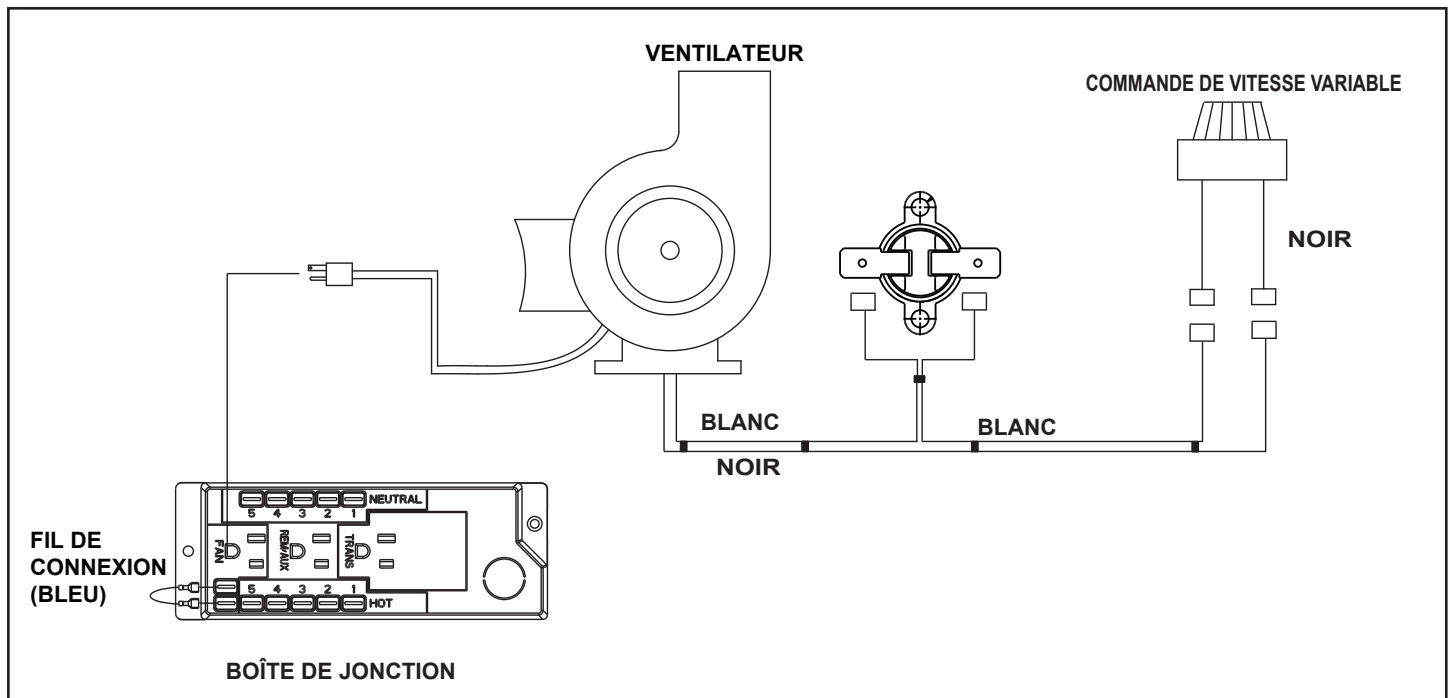


Figure 8.9 Schéma de câblage du ventilateur

Installation avec télécommande en option RC-200 ou RC-300

1. Installez la boîte Aux fournie avec la RC-200 ou la RC-300 dans le bac de composante. Branchez la boîte auxiliaire dans la prise étiquetée « REM/AUX » de la boîte de jonction.
2. Branchez le ventilateur dans la prise de la boîte auxiliaire.
3. Branchez ensemble les deux fils blancs du faisceau de câblage du ventilateur à l'aide du fil de raccordement de 5 cm (2 po) mâle à mâle fourni avec le kit de ventilateur en option.
4. Branchez le faisceau de câblage passant de la boîte auxiliaire au module IPI fourni avec le poêle. Voir la figure 8.10 (schéma de câblage)

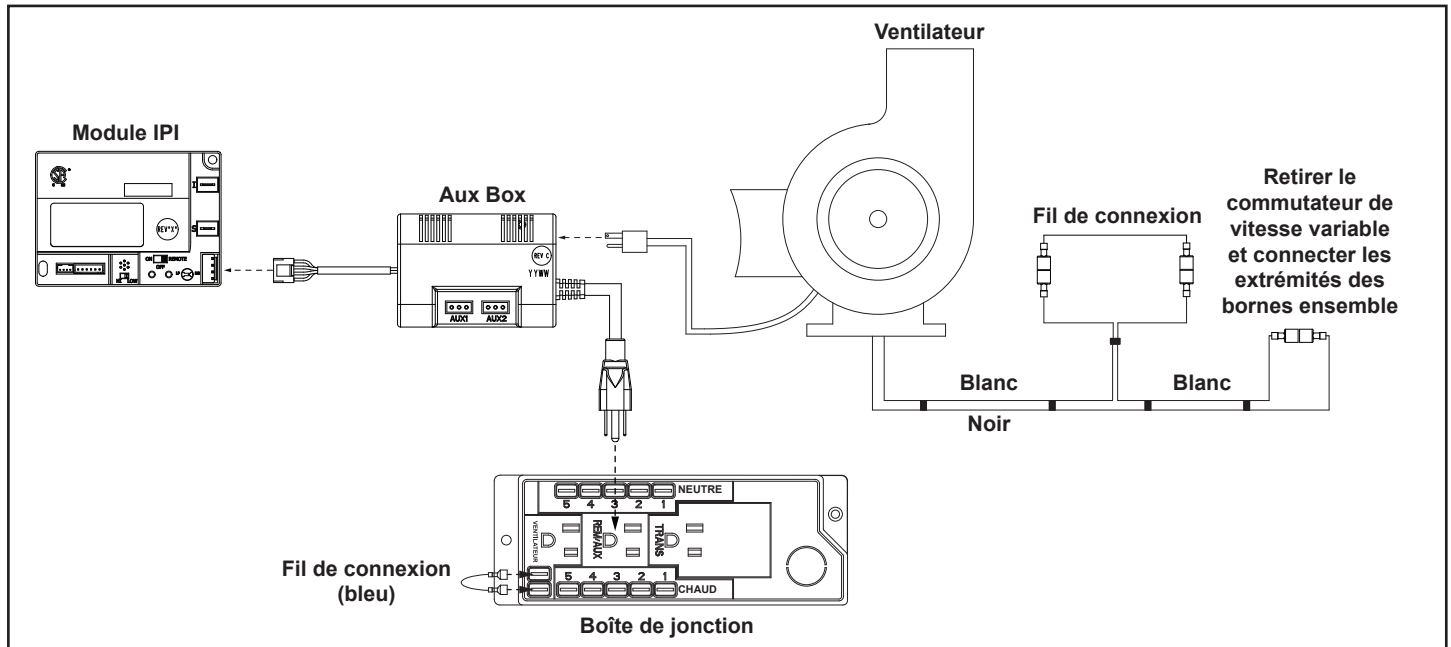


Figure 8.10 Schéma de câblage du ventilateur

9 Informations concernant le gaz

A. Conversion de la source de combustible

- S'assurer que le foyer est compatible avec les types de gaz disponibles.
- Les conversions doivent être effectuées par un technicien qualifié utilisant des pièces spécifiées et approuvées par Hearth & Home Technologies.




B. Pression du gaz

- Pour une performance maximale, le foyer exige les bonnes pressions d'entrée.
- Les exigences de taille de conduites de gaz seront déterminées par le National Fuel Gas Code (Code national sur les combustibles gazeux) ANSI Z223.1 aux États-Unis et CAN/CGA B149 au Canada.
- Les exigences de pression sont :

Pressions du gaz	Gaz naturel	Propane
Pression d'entrée minimum	12,7 cm CE	27,9 cm (11 po) de colonne d'eau
Pression d'entrée maximum	25,4 cm (10 po) de colonne d'eau	33,0 cm (13,0 po) de colonne d'eau
Pression dans le collecteur	9 cm (3,5 po) de colonne d'eau	25 cm (10,0 po) de colonne d'eau

AVERTISSEMENT ! Risque d'incendie ou d'explosion !
Une pression excessive endommagera la vanne. Une pression trop basse peut provoquer une explosion.

- Contrôler les pressions d'entrée. Contrôler la pression minimum quand les autres appareils ménagers fonctionnant au gaz sont en marche.
- Installer un régulateur en amont du robinet si la pression est supérieure à 3,45 kPa (1/2 psi).

 AVERTISSEMENT	
	Risque d'incendie.
	Danger d'explosion
	Une pression excessive endommagera la vanne.
	• Déconnecter le gaz AVANT de tester la conduite de gaz à une pression supérieure à 3,45 kPa (1/2 psi).
	• Fermer la vanne d'arrêt manuel AVANT de tester la conduite de gaz à une pression égale ou inférieure à 3,45 kPa (1/2 psi).

Remarque : Faire installer une conduite de gaz en conformité avec les codes locaux, le cas échéant. Sinon, suivre ANSI Z223.1. L'installation doit être effectuée par un technicien qualifié et autorisé, conformément aux exigences locales. (Dans le Commonwealth du Massachusetts, l'installation doit être effectuée par un plombier ou un installateur de gaz autorisé.)

Remarque : Une vanne de gaz à poignée en forme de T homologuée UL (et approuvée dans le Commonwealth du Massachusetts) de 13 mm (1/2 po) et un connecteur flexible pour le gaz sont branchés à l'entrée d'une vanne de contrôle de 13 mm (1/2 po).

- **Avant de remplacer ces composants, consulter les codes locaux.**

C. Raccordement du gaz

- Se reporter à la section de référence 3 indiquant l'emplacement du raccordement de gaz du foyer.
- S'assurer que la conduite de gaz ne touche pas l'enveloppe externe du foyer. Suivre les codes locaux.
- Connecter le conduit de gaz entrant à la connexion de 13 mm (1/2 po) sur la vanne de fermeture manuelle.

AVERTISSEMENT ! Risque d'incendie ou d'explosion !
Soutenir le robinet quand on raccorde la conduite d'évacuation pour éviter le fléchissement de la conduite de gaz.

- Une petite quantité d'air restera dans les conduites d'arrivée de gaz.

AVERTISSEMENT ! Risque d'incendie ou d'explosion !
Le gaz accumulé pendant la purge de la conduite pourrait s'enflammer.

- La purge doit être effectuée par un technicien d'entretien qualifié.
- Assurer une ventilation adéquate.
- Contrôler l'absence de toute source d'allumage, par exemple d'étincelles ou de flammes nues.

Allumer le foyer. L'élimination de l'air dans les conduites prend un certain temps. Une fois la purge terminée, le foyer s'allume et fonctionne normalement.

AVERTISSEMENT ! Danger d'incendie, d'explosion et d'asphyxie ! Vérifier tous les raccords et toutes les connexions avec une solution de vérification de fuite commerciale non corrosive. **NE PAS** utiliser une flamme nue. Les raccords et les connexions pourraient s'être desserrés pendant l'expédition.

AVERTISSEMENT ! Risque d'incendie! NE PAS modifier le réglage de la vanne. Cette vanne a été réglée en usine.

D. Installations en haute altitude

REMARQUE : Ces règles ne s'appliquent pas si le pouvoir calorifique du gaz a été diminué. Consultez votre service public de gaz local ou les autorités compétentes.

Lors de l'installation à une altitude supérieure à 609,6 mètres (2 000 pieds) :

- Au ÉTATS-UNIS : Réduire le taux d'entrée de 4 % pour chaque 305 m (1 000 pi) au-dessus de 610 m (2 000 pi).
- Au CANADA : Les débits d'entrée sont certifiés sans réduction du débit d'entrée pour les altitudes jusqu'à 1 370 m (4500 pi) au-dessus du niveau de la mer.

Veillez consulter les autorités compétentes provinciales et locales pour les installations à des altitudes au-dessus de 1 370 m (4 500 pieds).

Consultez votre service public de gaz local pour établir la bonne taille de l'orifice.

E. Ajustement de l'obturateur d'air

L'ajustement de l'obturateur d'air doit être effectué par un technicien qualifié au moment de l'installation. L'obturateur d'air est réglé à la fabrication pour une course verticale minimale du conduit d'évacuation. Réglez l'obturateur d'air pour les courses verticales plus longues. Voir la figure 9.1.

- Desserrez l'écrou à oreilles.
- Glissez l'écrou à oreilles vers la droite pour fermer l'obturateur d'air.
- Glissez l'écrou à oreilles vers la gauche pour ouvrir l'obturateur d'air.
- Serrez l'écrou à oreilles.

AVIS : Si une accumulation de suie se produit, fournir davantage d'air en ouvrant l'obturateur d'air.

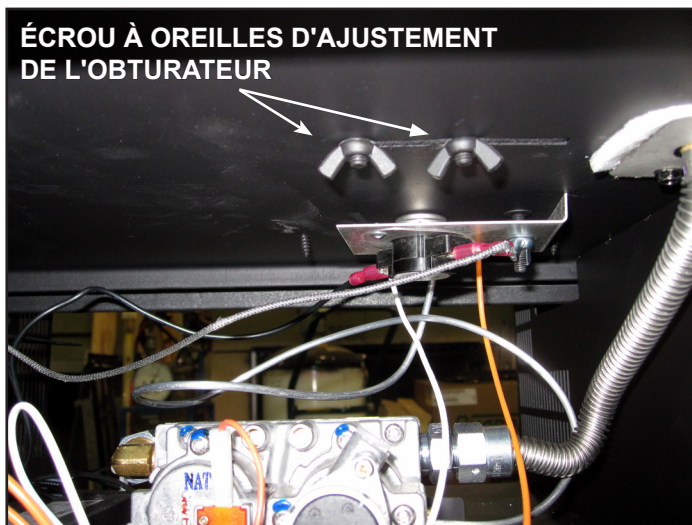


Figure 9.1 Obturateur d'air

10 Installation de l'appareil

A. Retirer le panneau de verre fixe

AVERTISSEMENT ! Risque d'asphyxie! Manipuler l'ensemble de vitre fixe avec prudence. Inspecter le joint pour s'assurer qu'il n'est pas endommagé et inspecter la vitre pour des fissures, des ébréchures ou des égratignures.

- **ÉVITEZ** de frapper, de fermer violemment ou d'égratigner la vitre.
- **NE PAS** utiliser le foyer si la vitre a été enlevée, ni si elle est fissurée, cassée ou égratignée.
- La remplacer en tant qu'ensemble complet.
- Retirez la barrière de sécurité.

1. Soulevez la pièce moulée supérieure pour la retirer. Mettre de côté. Saisissez la pièce moulée avant par le haut et soulevez-la directement vers le haut, hors des pièces moulées latérales. Mettez-la de côté sur la surface de travail préparée.
2. À l'aide d'un tournevis Philips, retirez les trois vis sur l'assemblage de vitre avant, puis retirez l'assemblage du poêle. Voir la Figure 10,2.

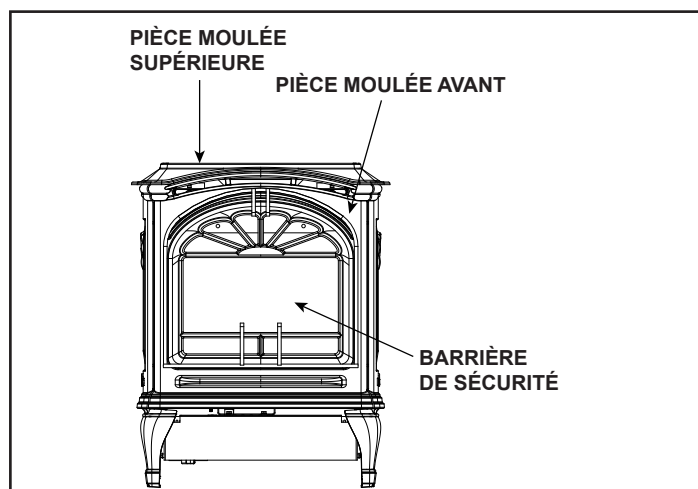


Figure 10.1 Retrait des pièces moulées

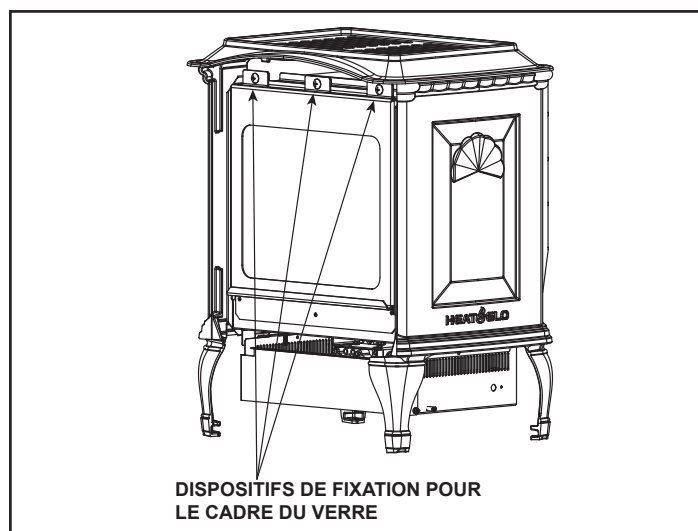


Figure 10.2 Retrait du cadre de la vitre

B. Déballage

Enlever les matériaux d'emballage sous ou dans la boîte à feu.

C. Nettoyer le foyer

Nettoyer/aspirer la sciure qui peut s'être accumulée dans la boîte à feu, ou sous le foyer dans la cavité de commande.

D. Installer l'assemblage de bûches

Mise en place des simili-bûches :

AVERTISSEMENT : Les bûches sont fragiles, les manipuler avec prudence. **Bûche n° 1 (7016-172) :** Retirez le dessus de l'unité avec précaution et mettez-le de côté. Enlevez la façade en fonte en la glissant tout droit vers le haut, puis mettez-la de côté. Retirez les trois dispositifs de fixation à tête Philips situés au-dessus de l'assemblage de cadre de la vitre. Inclinez le cadre de la vitre vers l'avant et sortez-le en le soulevant. Placez l'encoche dans la bûche arrière au-dessus de l'assemblage de veilleuse. Poussez la bûche complètement jusqu'au fond de la boîte à feu et centrez la bûche de droite à gauche. Voir la Figure 10,4.

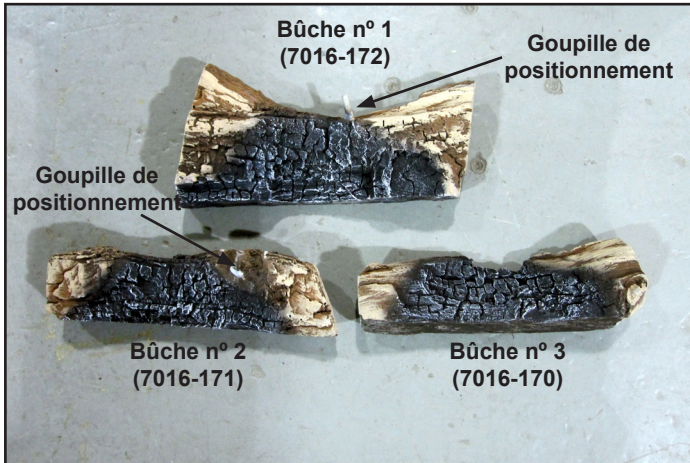


Figure 10.3.

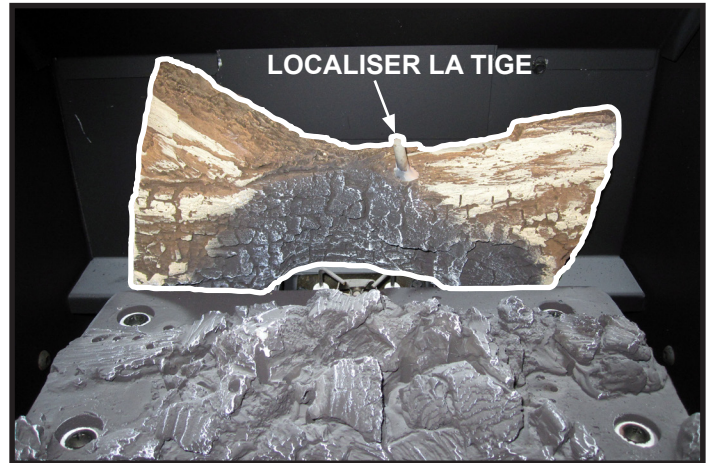


Figure 10.4

Bûche n° 2 (7016-171) : Alignez le trou au bas de la bûche no 2 avec la goupille de positionnement sur la bûche no 1. Placez le bas de la bûche no 2 dans l'encoche à la gauche, à l'avant du brûleur. Voir la Figure 10.5.

Bûche n° 3 (7016-170) : Alignez le trou au bas de la bûche no 3 avec la goupille de positionnement sur la bûche no 2. Placez le bas de la bûche no 3 dans l'encoche à la droite, à l'avant du brûleur. Voir la Figure 10.6.



Figure 10.5



Figure 10.6

E. Laine isolante

AVERTISSEMENT ! Danger d'explosion ! Respectez les instructions de pose de laine isolante figurant dans le manuel. **NE PAS** placer les braises directement sur les orifices du brûleur. Remplacez la laine isolante tous les ans. De la laine isolante mal placée peut nuire au bon fonctionnement du brûleur.

Ce poêle à gaz est fourni avec de la laine isolante. Pour placer la laine isolante :

- Ne placez PAS la laine isolante directement sur les orifices. Prendre garde de ne pas recouvrir les rampes d'allumage des orifices (de l'arrière à l'avant).
- Placez des morceaux de laine isolante de la taille d'une pièce de dix sous, immédiatement devant la rampe d'orifices, mais pas sur ou entre les orifices (voir figure 10.7). Placez les morceaux individuels de laine isolante de façon visible devant et autour la bûche à gaz. Espacez-les de façon à ce que le gaz les touche sur tous les côtés. N'empilez pas les braises. Faire attention de ne pas recouvrir les orifices. Le non-respect de ces instructions peut entraîner des problèmes d'allumage et de suie.
- Conservez la laine isolante restante pour l'utiliser lors de l'entretien du foyer. Une quantité de laine isolante suffisante a été fournie pour 3 à 5 applications.



Figure 10.7

F. Installer l'assemblage de verre fixe

AVERTISSEMENT ! Risque d'asphyxie! Manipuler l'ensemble de verre fixe avec prudence. Inspecter le joint pour s'assurer qu'il n'est pas endommagé et inspecter la vitre pour des fissures, des ébréchures ou des égratignures.

- **ÉVITEZ** de frapper, de fermer violemment ou d'égratigner la vitre.
- **NE PAS** utiliser le foyer si la vitre a été enlevée, ni si elle est fissurée, cassée ou égratignée.
- La remplacer en tant qu'ensemble complet.

Réinstallez le cadre de la vitre en réinsérant les trois dispositifs de fixation à tête Philips dans la boîte à feu. Serrez pour fixer. Ne serrez pas trop. Consultez les figures 10.1 et 10.2 en référence. Réinstallez la façade moulée.

G. Ajuster le réducteur de conduit de fumée

Il pourrait falloir installer un réducteur de conduit de fumée s'il y a une grande distance de conduit vertical dans le conduit d'évacuation.

Pour installer le réducteur de conduit de fumée, vous devez enlever le déflecteur situé dans la boîte à feu. Pour enlever le déflecteur, commencez par dévisser les deux vis qui le maintiennent en place (une de chaque côté). Inclinez légèrement le déflecteur et retirez-le de la boîte à feu. Voir la Figure 10.8.

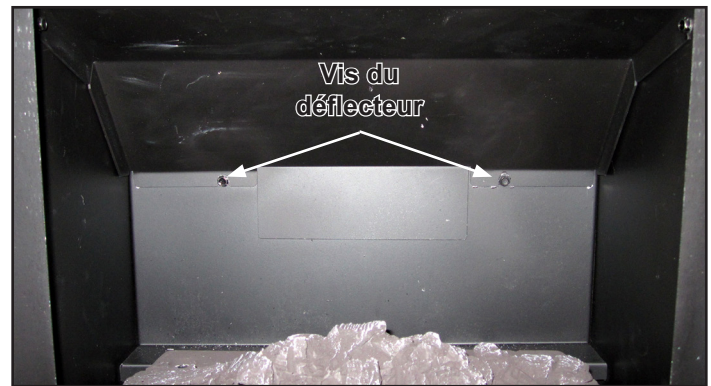


Figure 10.8

Une fois le déflecteur retiré, desserrez les deux vis se situant à l'arrière de la boîte à feu. Voir la Figure 10,9.

Ajustez le réducteur de conduit de fumée selon les besoins.

Directives pour l'ajustement du réducteur de conduit de fumée

- Si la section verticale du conduit d'évacuation est entre 4,6 et 6,1 m (15 et 20 pi), le réducteur devrait être environ 20 % fermé.
- Si la section verticale du conduit d'évacuation est entre 6,1 m et 7,6 m (20 et 25 pi), le réducteur devrait être environ 33 % fermé.

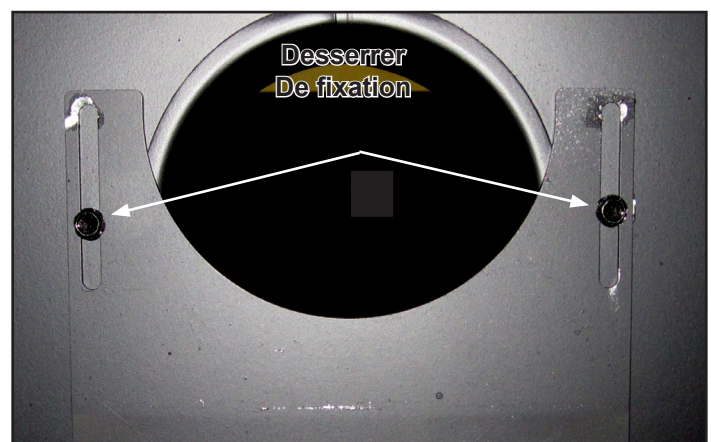


Figure 10.9

11 Matériel de référence

A. Diagrammes des composants du conduit d'évacuation

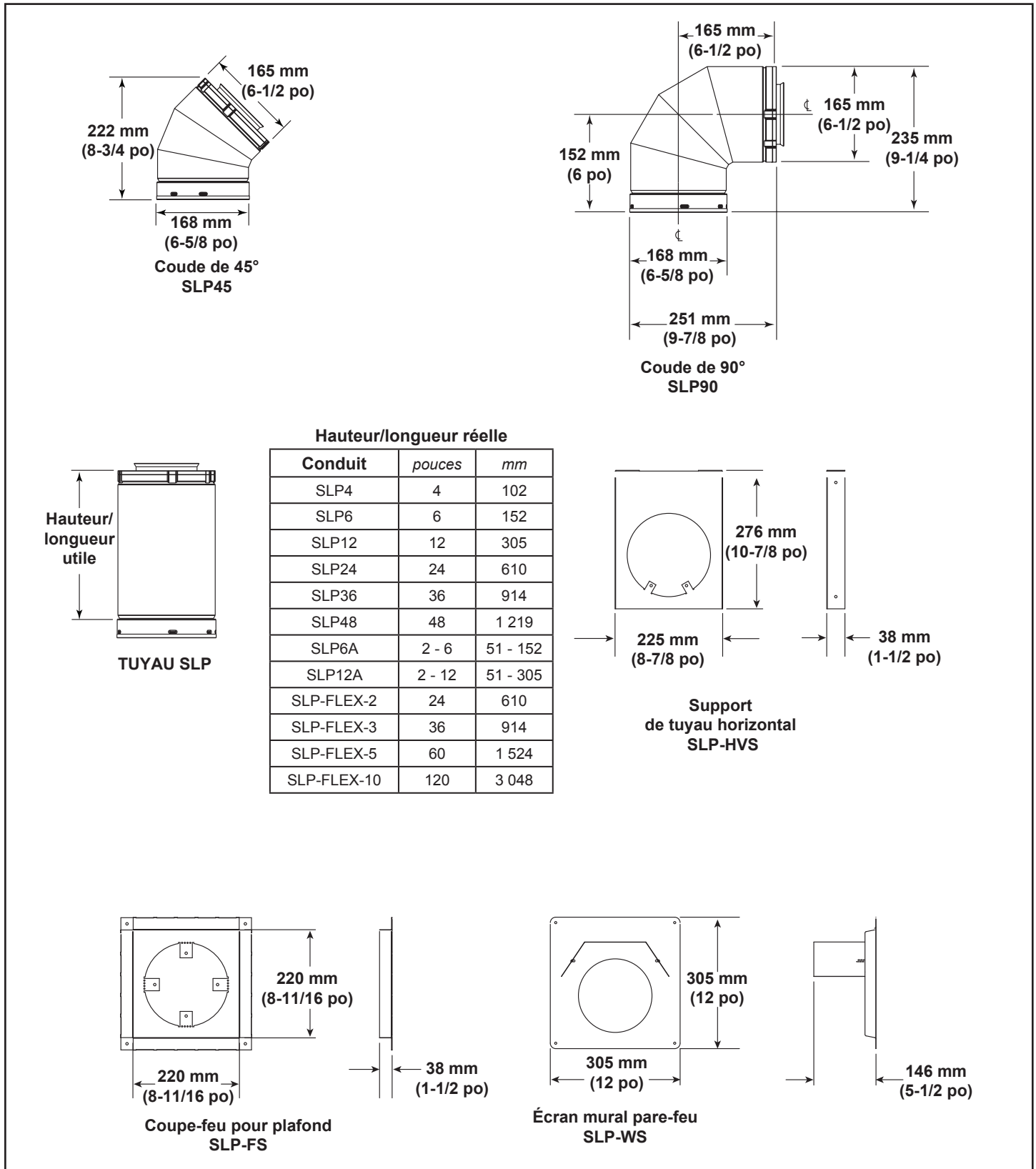


Figure 11.1 Composants du conduit de la série SLP

A. Schémas des composants de conduit d'évacuation (suite)

Remarque : Le chevauchement des écrans thermiques DOIT être d'au moins 38 mm (1-1/2 po). L'écran thermique est conçu pour être utilisé sur un mur de 10 à 18,4 cm (4 à 7-1/4 po) d'épaisseur. Si l'épaisseur du mur est moindre que 102 mm (4 po), les écrans thermiques existants devront être découpés sur le terrain. Si l'épaisseur du mur est supérieure à 184 mm (7-1/4 po) un DVP-HSM-B sera requis.

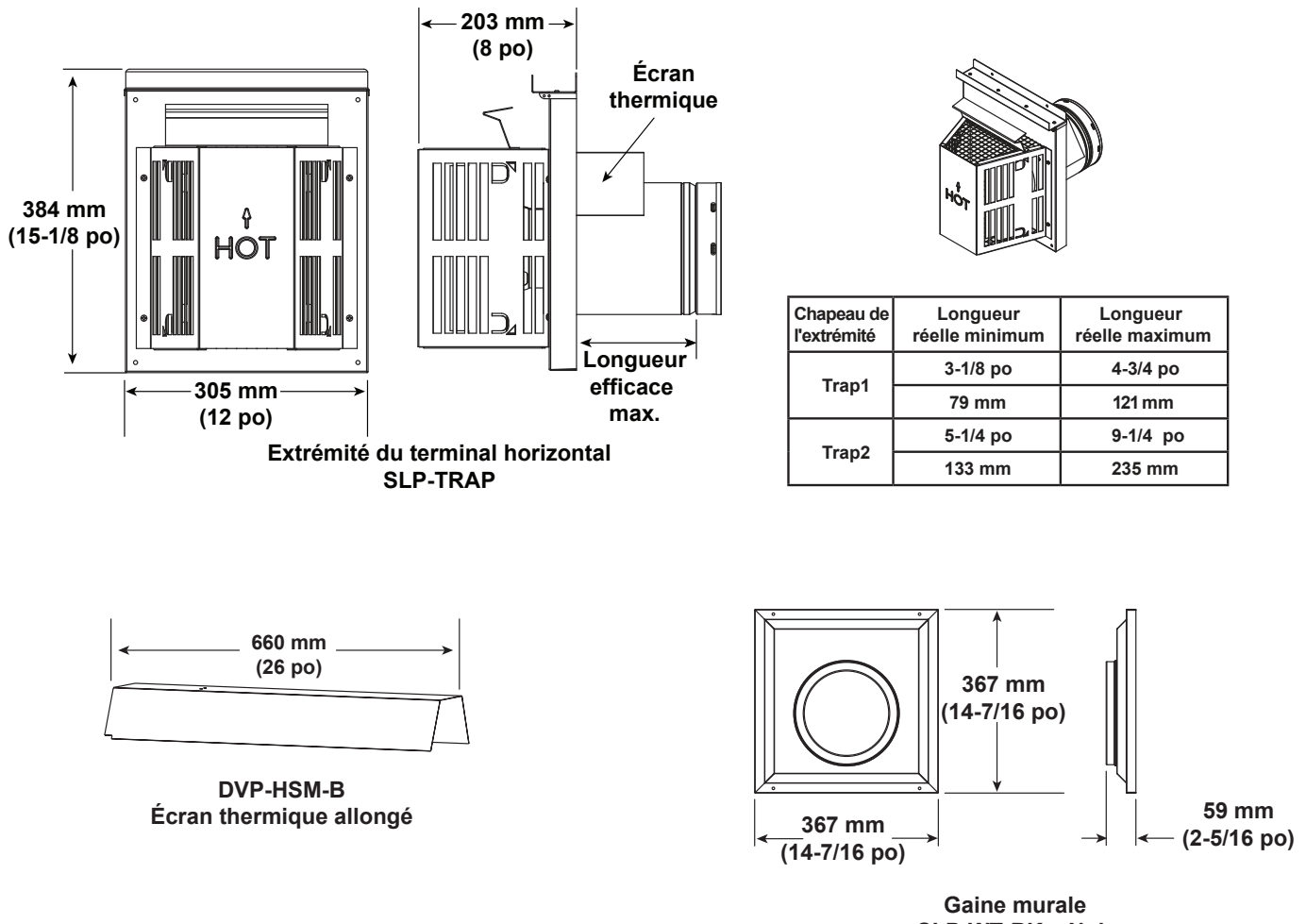


Figure 11.2 Composants du conduit de la série SLP

A. Schémas des composants de conduit d'évacation (suite)

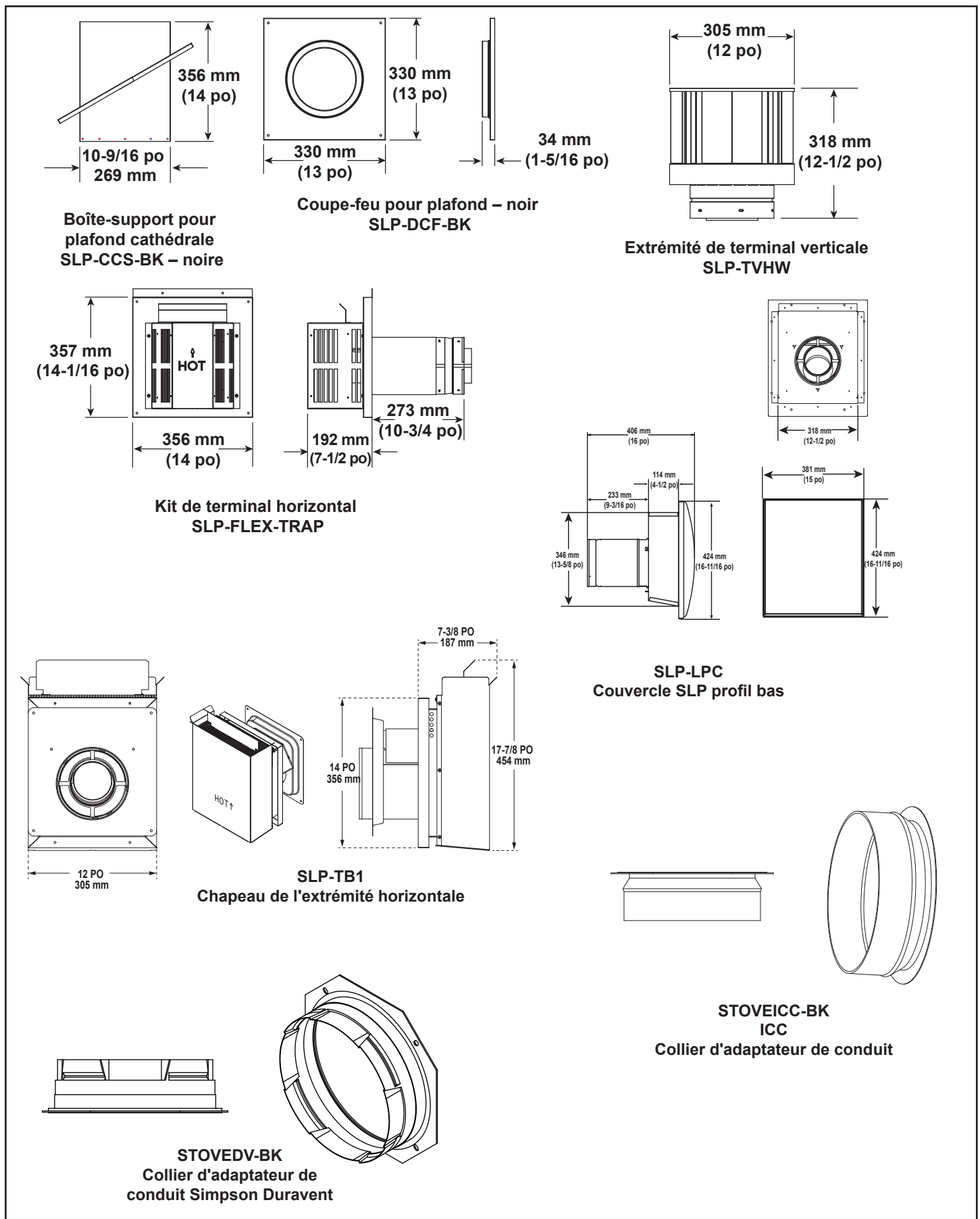


Figure 11.3 Composants du conduit de la série SLP

A. Schémas des composants de conduit d'évacuation (suite)

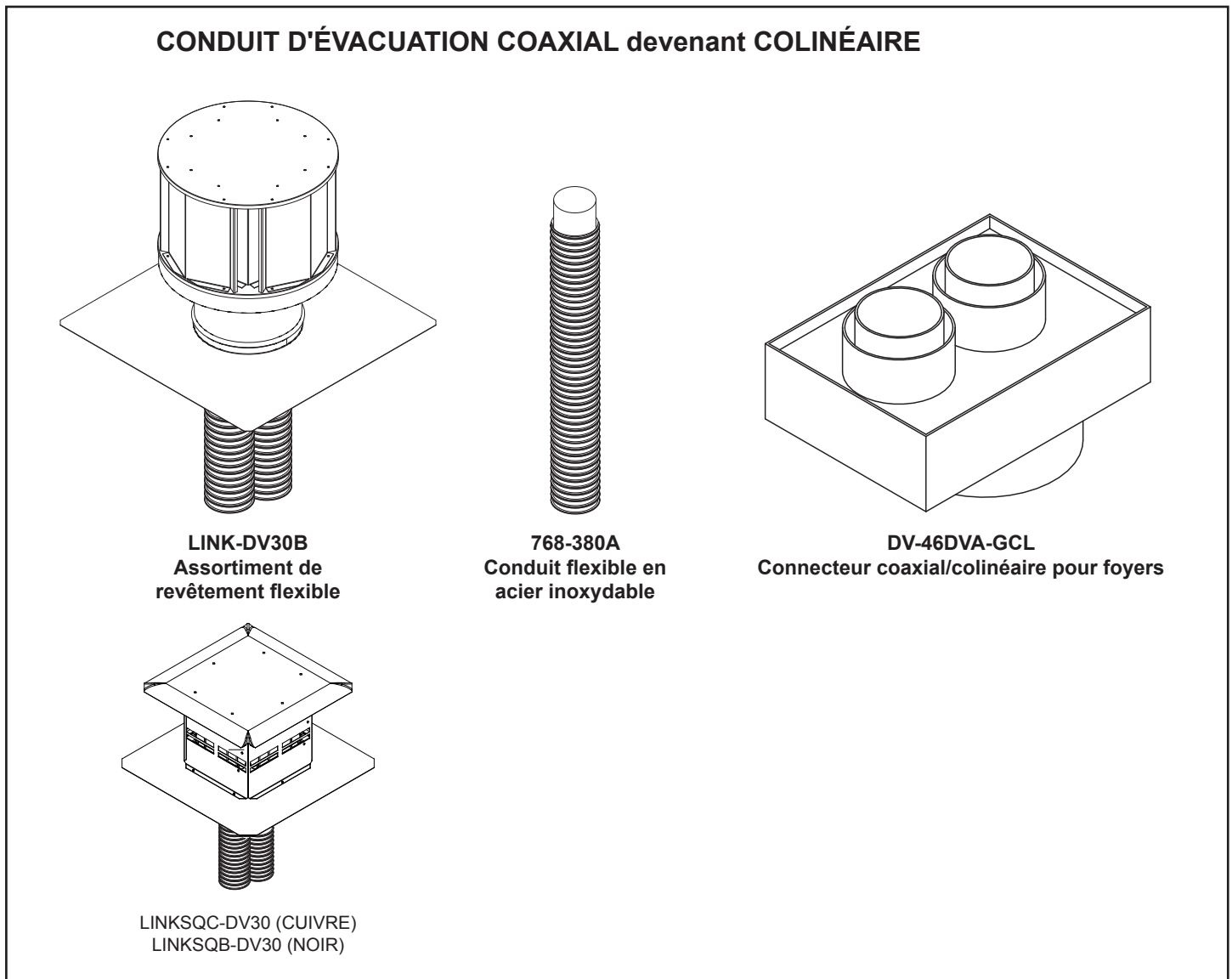


Figure 11.4 Composants du conduit de série SLP

b. Liste des composants du conduit

Description	HHT SL-P M = Ensemble multiple (6)	Simpson Dura-Vent DirectVent Pro	ICC Cheminée
Conduit longueur 4 po (10,2 cm), galvanisé	SLP4M	-	-
Conduit longueur 4 po (10,2 cm), noir	SLP4-BK	-	-
Conduit longueur 6 po (15,2 cm), galvanisé	SLP6M	46-DVA-06	DL6
Conduit longueur 6 po (15,2 cm), noir	SLP6-BK	46-DVA-06B	DL6B
Conduit longueur 7 po (17,8 cm), galvanisé	-	-	-
Conduit longueur 7 po (17,8 cm), noir	-	-	-
Conduit longueur 9 po (22,9 cm), galvanisé	-	46-DVA-09	DL9
Conduit longueur 9 po (22,9 cm), noir	-	46-DVA-09B	DL9B
Conduit longueur 12 po (30,5 cm), galvanisé	SLP12M	46-DVA-12	DL1
Conduit longueur 12 po (30,5 cm), noir	SLP12-BK	46-DVA-12B	DL1B
Conduit longueur 18 po (45,7 cm), galvanisé	-	46-DVA-18	-
Conduit longueur 18 po (45,7 cm), noir	-	46-DVA-18B	-
Conduit longueur 24 po (61 cm), galvanisé	SLP24M	46-DVA-24	DL2
Conduit longueur 24 po (61 cm), noir	SLP24-BK	46-DVA-24B	DL2B
Conduit longueur 36 po (91,4 cm), galvanisé	SLP36M	46-DVA-36	DL3
Conduit longueur 36 po (91,4 cm), noir	SLP36-BK	46-DVA-36B	DL3B
Conduit longueur 48 po (121,9 cm), galvanisé	SLP48M	46-DVA-48	DL4
Conduit longueur 48 po (121,9 cm), noir	SLP48-BK	46-DVA-48B	DL4B
Longueur ajustable, 3 à 6 po (7,6 à 15,2 cm), noir	SLP6A-BK	-	-
Longueur ajustable, 3 à 6 po (7,6 à 15,2 cm), galvanisé	SLP6AM	-	-
Longueur ajustable, 3 à 7 po (7,6 à 17,8 cm), galvanisé	-	46DVA-08A	-
Longueur ajustable, 3 à 7 po (7,6 à 17,8 cm), noir	-	46DVA-08AB	-
Longueur ajustable, 3 à 6 po (7,6 à 30,5 cm), noir	SLP12A-BK	-	DLS1
Longueur ajustable, 3 à 6 po (7,6 à 30,5 cm), galvanisé	SLP12AM	-	DLS1B
Longueur ajustable, 3 à 14,5 po (7,6 à 36,8 cm), galvanisé	-	46DVA-16A	-
Longueur ajustable, 3 à 14,5 po (7,6 à 36,8 cm), noir	-	46DVA-16AB	-
Longueur ajustable, 7 po (17,8 cm), galvanisé	-	-	-
Longueur ajustable, 7 po (17,8 cm), noir	-	-	-
Longueur ajustable, 11 à 14 po (27,9 à 35,6 cm), galvanisé	-	-	-
Longueur ajustable, 11 à 14 po (27,9 à 35,6 cm), noir	-	-	-
Longueur ajustable, 12 po (30,5 cm), galvanisé	-	4DTAJ12	-
Longueur ajustable, 12 po (30,5 cm), noir	-	4DTAJ12-	-
Longueur ajustable, 16 po (40,6 cm), galvanisé	-	46DVA-16A	DLS2
Longueur ajustable, 16 po (40,6 cm), noir	-	46DVA-16AB	DLS2B
Longueur ajustable, 24 po (61 cm), galvanisé	-	-	-
Longueur ajustable, 24 po (61 cm), noir	-	-	-
Conduit flexible longueur 2 pi (61 cm)	SLP-FLEX-2	-	-
Conduit flexible longueur 3 pi (91,4 cm)	SLP-FLEX-3	-	-
Conduit flexible longueur 5 pi (152,4 cm)	SLP-FLEX-5	-	-
Conduit flexible longueur 10 pi (3 m)	SLP-FLEX-10	-	-
Extension flexible de 7,6 cm x 10,6 m (3 po x 35 pi)	-	3DFA-35	-
Extension flexible de 10,2 cm x 10,6 m (4 po x 35 pi)	-	4DFA-35	-
Coude à 45°, galvanisé	SLP45M	-	4DE45
Coude à 45°, noir	SLP45-BK	Voir pivot	4DE45B
Coude à 45°, pivotant, galvanisé	-	46DVA-E45	-

B. Liste des composants du conduit (suite)



Description	HHT SL-P M = Ensemble multiple (6)	Simpson Dura-Vent DirectVent Pro	ICC Cheminée
Coude à 45°, pivotant, noir	-	46DVA-E45B	-
Coude à 90°, galvanisé	SLP90M	Voir pivot	4DE90
Coude à 90°, pivotant, galvanisé	-	46DVA-E90	-
Coude à 90°, pivotant, noir	-	46DVA-E90B	4DE90B
Solin ajustable, 0/12-6/12	SLP-RF6M	46DVA-F6	4FA
Solin ajustable, 7/12-12/12	SLP-RF12M	46DVA-F12	4FB
Bouclier d'isolation du grenier pour climats froids de 91,4 cm (36 po)	-	-	-
Bouclier thermique d'isolation du grenier de 30,5 cm (12 po)	SLP-AS2M	-	-
Bouclier thermique d'isolation du grenier, ajustable de 27,9 à 50,8 cm (11 à 20 po)	-	46-DVA-IS	4AS
Boîte-support pour plafond cathédrale	SLP-CCS-BK	46DVA-CS	4SS
Support de plafond	-	46DVA-DC	4CS
Connecteur coaxial à colinéaire pour poêle	-	46DVA-GCL	CAA
Pare-feu décoratif pour plafond – noir	SLP-DCF-BK	-	4TR
Recouvrement décoratif à rayon	DRC-RADIUS	-	-
Entretoise de pare-feu/pare-feu pour plafond	SLP-FSM	46DVA-FS	-
Capuchon Flex Trap avec pare-feu	SLP-FLEX-TRAP	-	-
Capuchon Flex Trap avec pare-feu et conduit flexible de 9,1 m (30 pi)	SLP-FLEX-TRAP30	-	-
Kit de conversion de cheminée en maçonnerie	-	46DVA-KMC	-
Support décalé	-	46DVA-ES	OS
Gaine de conduit pour mur décalée, noire	SLP-WT-BK	-	-
Solin de toit en silicone, conduits de 10,2 à 20,3 cm (4 à 8 po) (6)	RF4-8M	-	-
Mitre	SLP-SCM	46DVA-SC	SC
Plaque de garniture, noire	-	-	4TP
Bande de support mural	SLP-HVSM	46-DVA-WS	WS
Support au plafond/boîte-support pour gaine de conduit pour mur	-	-	4WT
Gaine de conduit pour mur, noire	SLP-WSM	46DVA-WT	-
ABAT-VENTS ET KITS			
Kit d'abat-vent horizontal de base (A)	-	46DVA-KHA	-
Kit de chemises pour cheminées	-	46DVA-GK	-
Abat-vent horizontal carré	SLP-HHW2	46DVA-HC	HT
Kit schnorchel RHVK	-	844-8921	-
Abat-vent schnorchel de 35,6 cm (14 po)	S. O.	S. O.	S. O.
Abat-vent schnorchel de 91,4 cm (36 po)	S. O.	S. O.	S. O.
*Kit d'adaptateur de poêle (kit d'abat-vent vertical)	POÊLE LINK	-	-
Kit d'abat-vent en trapèze (7,9 à 12 cm [3-1/8 à 4-3/4 po])	SLP-TRAP1	-	-
Kit d'abat-vent en trapèze (13,3 à 23,5 cm [5-1/4 x 9-1/4 po])	SLP-TRAP2	-	-
Chapeau de l'extrémité verticale	SLP-TVHW	46DVA-VCH	VT

***Kit d'adaptateur de poêle (kit d'abat-vent vertical) Inclut un conduit flexible de 9,14 m (30 pi)-10,2 cm (4 po), des adaptateurs, une gaine pour mur, de la maçonnerie, un solin ZC et un abat-vent vertical 991DA**

REMARQUES : ¹AVANT DE PERCER TOUT TROU, VÉRIFIEZ LES INSTRUCTIONS EN VIGUEUR DU FABRICANT.

²Chaque fabricant de conduit possède sa propre liste de pièces pour les kits.

³SL n'est pas interchangeable avec SLP.

B. Accessoires

Installer les accessoires autorisés en suivant les instructions fournies avec les accessoires. Communiquer avec votre détaillant pour obtenir une liste des accessoires approuvés.

AVERTISSEMENT ! Risque d'incendie et d'électrocution !
Utiliser UNIQUEMENT des accessoires optionnels approuvés par Hearth & Home Technologies avec ce foyer. L'utilisation d'accessoires non approuvés pourrait entraîner un risque pour la sécurité et annulera la garantie.

Télécommandes, commandes murales et interrupteurs

Muraux

Suivez les instructions fournies avec la commande installée pour faire fonctionner votre foyer :

À des fins de sécurité :

- Installer un verrou d'interrupteur ou une télécommande/ commande murale avec une fonction de verrouillage pour la protection des enfants.
- Garder les télécommandes hors de la portée des enfants.

Consulter votre détaillant si vous avez des questions.

Plaques de chauffage

Suivre les instructions d'installation fournies avec l'ensemble de plaques de chauffage. Consulter votre détaillant si vous avez des questions.

Ventilateur

Suivre les instructions fournies avec l'ensemble de ventilateur pour l'utiliser. Consulter votre détaillant si vous avez des questions.

Heat & Glo, une marque de commerce de Hearth & Home Technologies
352 Mountain House Road, Halifax, PA 17032
www.heatnglo.com

Veillez contacter votre fournisseur Heat & Glo si vous avez des questions ou préoccupations.
Pour obtenir l'emplacement du fournisseur Heat & Glo le plus près, veuillez visiter www.heatnglo.com.
Veillez visiter le www.hearthnhome.com.

Imprimé aux É.- U. - Copyright 2015