

# HARMAN™

SANS COMPROMIS, PEU IMPORTE LE PRIX



ACCENTRA  
POËLE AUX GRANULES





# SANS COMPROMIS, PEU IMPORTE LE PRIX

Couvercle de trémie en verre teinté

Porte à loquet en deux points

Ventilateur à vitesse variable

Vitre-réfecteur réactive

Vitre grande et claire

Porte à loquet en deux points

Médaille nautique



Grand bac à braises facile d'accès

Ensemble de socle optionnel

Peut être utilisé avec le protège plancher en fonte et le cache protège plancher



## ACCENTRA POÊLE AUX GRANULES

Ce poêle à haute efficacité utilise les technologies d'Harman PelletPro™ et ESP pour brûler toutes les qualités de granules en fournissant une chaleur constante et un contrôle de précision. L'entretien de base peut être effectué sans avoir à éteindre l'appareil permettant un chauffage 24 h sur 24 h. Sa fonte artisanale traditionnelle et ses lignes épurées se marient à une multitude de styles de décor.

Améliorez votre espace. Une chaleur constante, un entretien facile et des caractéristiques distinctes font du poêle Accentra une solution de chauffage intelligente « sans compromis, peu importe le prix. »





Accentra montré en noir avec le protecteur de plancher en fonte



Accentra montré en porcelaine brun majolique avec le protecteur de plancher en fonte

## CARACTÉRISTIQUES ET OPTIONS

Des caractéristiques uniques vous offrent commodité, sécurité et style. Vous n'avez qu'à remplir la trémie, programmer la température désirée puis, relaxer.

### Caractéristiques

- Allumage automatique et contrôle de la température
- Ventilateur à vitesse variable silencieux
- Vitre-réfecteur réactive
- Grand bac à cendres
- Couvercle de trémie en verre teinté
- Capteur de température ambiante

### Options

- Fini porcelaine brun majolique
- Protège plancher en fonte (offert en noir seulement)
- Ensemble de socle (offert en noir seulement)
- Ensemble d'évacuation de l'air vers l'extérieur
- Manchon de raccordement évacuation directe

## Système PelletPro™

Le système breveté PelletPro™ permet de brûler toute qualité de carburant aux granules avec un maximum de chaleur et d'efficacité. Un système d'alimentation par le bas brûle complètement chaque granule pour une chaleur durant 24 heures. Pour en apprendre plus au sujet du système PelletPro™, visitez le [HarmanStoves.com](http://HarmanStoves.com).

## Contrôle de la Température ESP

Les poêles aux granules Harman utilisent un système avancé de détection de la température (ESP) afin de fournir un contrôle précis de la chaleur produite. L'ESP recueille constamment des données sur la température émise par le poêle et ajuste la sortie de chaleur en conséquence pour maintenir la température à 1 degré près.



Pour en apprendre plus au sujet du contrôle de la température ESP, visitez le [HarmanStoves.com](http://HarmanStoves.com).



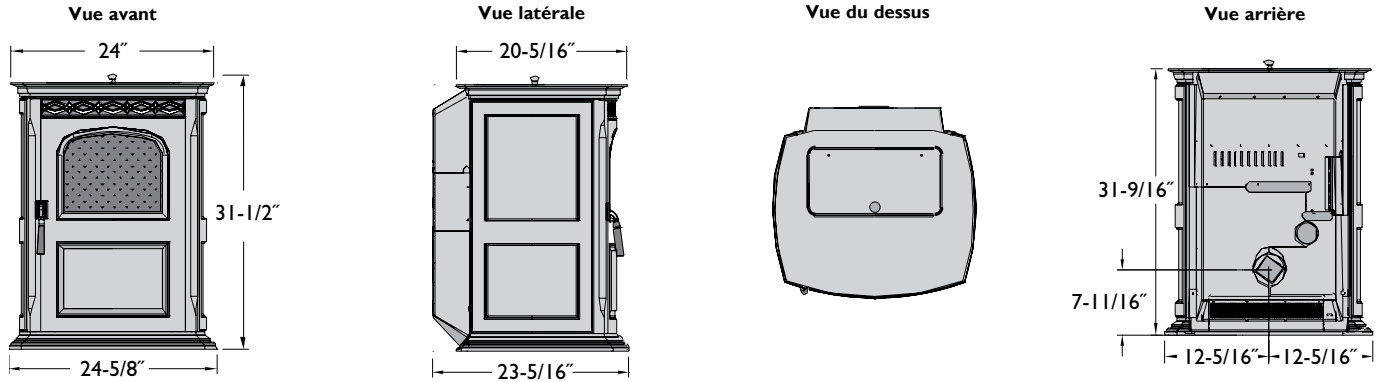


# PERFORMANCE

# SPÉCIFICATIONS

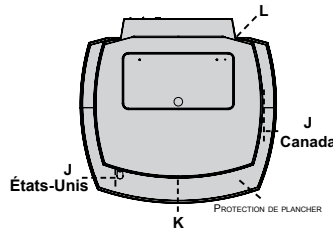
ACCENTRA POËLE AUX GRANULES	BTU/heure (intrait)	BTU/heure (extrait)	Taux d'alimentation	Capacité de chauffage <sup>2</sup>	Efficacité	Taille du ventilateur	Carburant	Capacité de la trémie	Poids	Largeur	Hauteur	Profondeur	Taille de l'évacuation
	0 à 40 000	31,800 <sup>2</sup>	0,75 lb/heure min., 5 lb/heure max.	900 à 2 000 pi. carrés	82%	175 CFM	Granules de bois <sup>4</sup>	50 lb	370 lb	24-5/8"	31-1/2"	23-5/16"	Tuyau d'évacuation de granules de 3"

## Dimensions



## Protection de plancher

Protection de plancher		États-Unis	Canada
J	Côtés	6"	200mm
K	Devant	6"	450mm
L	Arrière	0"	200mm

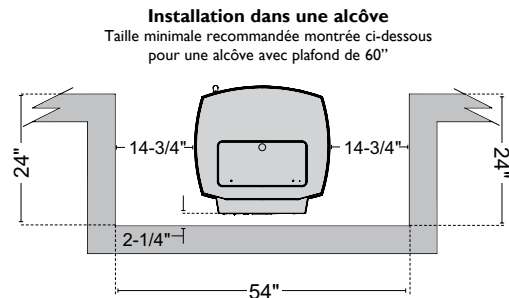
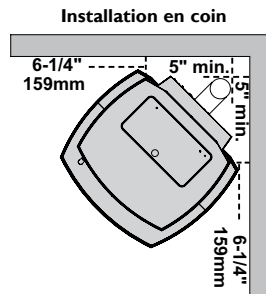
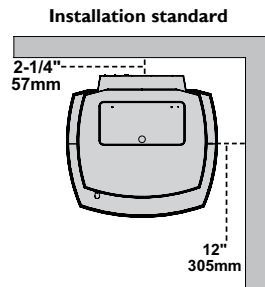


**NOTE:** La distance « K » est mesurée à partir du hublot aux États-Unis seulement.

La taille minimale du protecteur de plancher (pour installation standard et en coin): 24-1/16" [611] x 28-5/8" [727]. Le protecteur de plancher en fonte Harman est exactement de cette taille.

## Dégagement aux combustibles

Arrière	Côté	Avant	Dessus (mesuré à partir du plancher)
2-1/4" [57]	12" [305]	6" [159]	60" [152]



VOTRE DÉTAILLANT HARMAN EST:

**HARMAN**<sup>TM</sup>  
SANS COMPROMIS. PEU IMPORTE LE PRIX.

TÉLÉPHONE: 800-664-3119  
WWW.HARMANSTOVES.COM

facebook.com/HarmanStoves  
twitter.com/HarmanStoves  
youtube.com/HarmanStoves

HAR-1102U-0315

### GARANTIE LIMITÉE À VIE<sup>5</sup>

En tant que plus puissant de l'industrie, Harman offre une garantie limitée à vie sur la plupart des plus importants composants : la chambre de combustion et l'échangeur de chaleur.

<sup>1</sup>Peut être utilisé avec le protecteur de plancher en fonte. Le cas échéant, un cache protecteur de plancher est nécessaire puisque le socle permet de voir sous le poêle.  
<sup>2</sup>Le nombre approximatif de BTU de l'appareil n'est pas certifié par l'EPA.  
<sup>3</sup>Contactez le détaillant autorisé Harman de votre région afin de déterminer quel produit répondra le mieux à vos besoins en chauffage en fonction du climat et de l'efficacité énergétique.  
<sup>4</sup>Tous les poêles aux granules Harman peuvent aussi brûler un mélange 50/50% de granules et de bois.  
<sup>5</sup>Pour connaître tous les détails concernant la garantie, veuillez visiter le [www.harmanstoves.com](http://www.harmanstoves.com).

L'aspect réel du produit, incluant la flamme, peut différer de l'image. Testé par : QMNI-Test Laboratories/ASTM E 1509-04, ULC/ORD-C1482-M1990, ULC-S627-00, approuvé pour les maisons mobiles. Cet appareil est approuvé pour l'installation dans un atelier. Les spécifications et le prix du produit peuvent être modifiés sans préavis. Les illustrations et descriptions de cette brochure sont uniquement fournies dans le but de vous aider à sélectionner un produit. La densité du carburant et la forme des granules peuvent affecter la capacité de la trémie d'alimentation. Le nombre de BTU peut varier selon le type de carburant utilisé. Veuillez vous référer au guide d'installation pour les détails complets sur les exigences et les spécifications de dégagement. Les surfaces des foyers, poêles et encastrables deviennent extrêmement CHAUDES et peuvent causer de sérieuses brûlures au contact. Demeurez à une distance sécuritaire. Pour en savoir plus, visitez [www.harmanstoves.com/fireplacesafety](http://www.harmanstoves.com/fireplacesafety).