

Manuel d'installation

Installation et mise en place de l'appareil

INSTALLATEUR : Ce manuel doit être confié aux personnes responsables de l'utilisation et du fonctionnement.

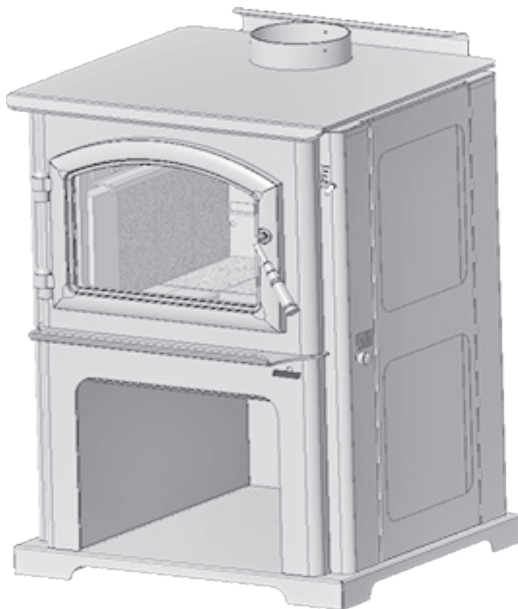
PROPRIÉTAIRE : Conservez ce manuel à titre de référence.

AVIS : NE PAS JETER CE MANUEL

QUADRA-FIRE®

APPAREIL AU BOIS DISCOVERY I
Contrôle automatique de la combustion (ACC)

Modèle : *DISCOVERY-I*



Testé et homologué par  Portland, Oregon, É.-U.
OMNI-Test Laboratories, Inc. États-Unis

AVERTISSEMENT



Risque d'incendie.

À n'utiliser qu'avec des combustibles solides à base de bois.

Les autres combustibles risquent de provoquer des feux incontrôlables et d'émettre des gaz toxiques (par exemple, du monoxyde de carbone).

**myhht**
FACTORY
training

L'installation et l'entretien de cet appareil doivent être effectués par des techniciens autorisés. Hearth & Home Technologies recommande des professionnels formés dans les usines de HTT ou certifiés NFI.



AVERTISSEMENT



Le non-respect de ces instructions peut entraîner des dommages matériels, des blessures, voire la mort.

- Ne pas entreposer ni utiliser de l'essence ou d'autres vapeurs ou liquides inflammables à proximité de cet appareil ou de tout autre appareil électrique.
- Ne surchauffez PAS – Si l'appareil ou le carneau devient rouge, le feu est trop intense. La surchauffe annulera votre garantie.
- Respectez les dégagements spécifiés pour les matériaux inflammables. Le non-respect de ces consignes peut déclencher un incendie.

AVERTISSEMENT



SURFACES CHAUDES!

La vitre et les autres surfaces sont chaudes pendant l'utilisation ET le refroidissement.

La vitre chaude causera des brûlures.

- Ne pas toucher la vitre avant qu'elle ne soit refroidie.
- Ne laissez JAMAIS les enfants toucher la vitre.
- Éloignez les enfants
- SURVEILLER ATTENTIVEMENT les enfants présents dans la pièce où l'appareil est installé.
- Avertir les enfants et les adultes des dangers associés aux températures élevées.
- **La température élevée peut enflammer les vêtements ou d'autres matériaux inflammables.**
- Éloignez les vêtements, meubles, rideaux ou autres matières inflammables.

REMARQUE

To obtain a French translation of this manual, please contact your dealer or visit www.quadrafire.com

Pour obtenir une traduction française de ce manuel, veuillez contacter votre détaillant ou visiter www.quadrafire.com

Définition des avertissements de sécurité :

- **DANGER!** Indique une situation dangereuse qui entraînera la mort ou des blessures graves si elle n'est pas évitée.
- **AVERTISSEMENT!** Indique une situation dangereuse pouvant entraîner la mort ou des blessures graves si elle n'est pas évitée.
- **ATTENTION!** Indique une situation dangereuse pouvant provoquer des blessures mineures ou modérées si elle n'est pas évitée.
- **AVIS :** Désigne des actions pouvant endommager l'appareil ou d'autres biens matériels.

TABLE DES MATIÈRES

1 Importantes informations concernant la sécurité3

- A. Certification de l'appareil3
- B. Puissance calorifique et rendement3
- C. Approuvé pour les maisons mobiles3
- D. Spécifications de la porte vitrée3
- E. Matériaux incombustibles3
- F. Matériaux inflammables3

2 Par où commencer4

- A. Considérations techniques et conseils d'installation 4
- B. Sécurité incendie4
- C. Pression négative5
- D. Outils et fournitures nécessaires5
- E. Inspection de l'appareil et des composants5
- F. Liste de vérification de l'installation6

3 Dimensions et dégagements7

- A. Dimensions de l'appareil7
- B. Exigences de protection de l'âtre8
- C. Dégagements par rapport aux matériaux inflammables9

4 Systèmes de cheminée10

- A. Déterminer l'emplacement de votre appareil et cheminée10
- B. Exigences relatives à l'extrémité de la cheminée11
- C. Règle 2-10-311
- D. Hauteur, élévation et course de la cheminée12
- E. Composants d'évacuation des gaz12
- F. Systèmes de cheminée12
- G. Installation des composants de la cheminée14
- H. Tirage approprié14

5 Installation de l'appareil15

- A. Installation de l'ensemble de prise d'air extérieur15
- B. Retrait et installation du panneau décoratif16
- C. Ensemble de la poignée de porte17
- D. Ventilateur (optionnel)17

6 Installation dans une maison mobile .. 18

7 Liste d'accessoires19

1 Importantes informations concernant la sécurité

A. Certification de l'appareil

Modèle :	Appareil au bois Discovery I
Laboratoire :	OMNI Test Laboratories, Inc.
N° et date du rapport :	061-S-70-6
Type :	Chauffage d'ambiance homologué de type combustible solide
Norme :	UL1482, ULC S627-00 et (UM) 84-HUD, approuvé pour les maisons mobiles.

Cet appareil au bois Quadra-Fire Discovery I respecte les normes d'émission de particules de bois de l'EPA (agence de protection de l'environnement des États-Unis) pour les appareils vendus après le 15 mai 2015.

B. Puissance calorifique et rendement

N° de certification EPA :	664
EPA, Émissions certifiées :	2,1 g/h
*PCI, Efficacité testée :	78,7 %
**PCS, Efficacité testée :	72,9 %
***EPA, Sortie en BTU :	de 12 000 à 28 800 BTU/h
****Pointe d'émission de BTU/heure :	44 000
Taille du conduit :	152 mm (6 po)
Taille de la boîte à feu :	0,04 m ³ (1,4 pi ³)
Longueur idéale des bûches :	406 mm (16 po)
Orientation du combustible :	De l'avant vers l'arrière
Combustible	Corde de bois séché
*Efficacité moyenne pondérée PCI (pouvoir calorifique inférieur) avec du sapin Douglas aux dimensions spécifiées et les données collectées pendant les tests d'émission de l'EPA. Le PCI présume que l'humidité est déjà à l'état de vapeur et qu'il n'y aura donc aucune perte d'énergie à vaporiser.	
**Efficacité moyenne pondérée PCS (pouvoir calorifique supérieur) avec du sapin Douglas aux dimensions spécifiées et les données collectées pendant les tests d'émission de l'EPA. Le PCS comprend l'énergie requise pour vaporiser l'eau dans le combustible.	
***Plage d'émission de BTU basée sur l'efficacité par défaut de l'EPA et les taux de combustion des résultats bas et élevés des tests EPA, en utilisant du sapin Douglas aux dimensions spécifiées.	
****Maximum de BTU émis par l'appareil calculé en utilisant le taux de combustion maximal de la première heure à partir du résultat élevé du test EPA et le niveau en BTU du bois (8600) multiplié par l'efficacité.	

C. Approuvé pour les maisons mobiles

- Cet appareil peut être installé dans les maisons mobiles; à l'exclusion de la chambre à coucher, à condition qu'une prise d'air extérieur ait été installée.
- L'intégrité de la structure du sol, des murs et du plafond de la maison mobile doit être maintenue.
- L'appareil doit être correctement fixé à la charpente de la maison mobile avec un fil de mise à terre en cuivre no 8, et utiliser uniquement une conduite d'évacuation homologuée à double paroi.
- L'ensemble de prise d'air extérieur, n° de pièce OAK-ACC, doit être installé en cas d'utilisation dans une maison mobile.

REMARQUE : Le fabricant de cet appareil, Hearth & Home Technologies, se réserve le droit de modifier sans préavis ses produits, leurs spécifications et/ou leurs prix.

REMARQUE : Cette installation doit être conforme aux codes locaux. En l'absence de codes locaux, vous devez être en conformité avec les codes d'installation UL1482-07, (UM) 84-HUD et NFPA211 aux États-Unis et les codes ULC S627-00 et CAN/CSA-B365 au Canada.

Les installations, réglages, modifications, entretiens ou maintenances incorrects peuvent provoquer des blessures et des dommages matériels. Pour obtenir une assistance ou des renseignements supplémentaires, consulter un installateur, un réparateur qualifié ou votre fournisseur.

Hearth & Home Technologies NE GARANTIRA PAS les appareils qui présentent des preuves de surchauffe. La preuve d'une surchauffe du foyer peut en outre comprendre :

- Gauchissement du conduit d'air
- Attaches de brique réfractaire détériorés
- Déflecteur et autres composants intérieurs détériorés

D. Spécifications de la porte vitrée

Cet appareil comporte une porte vitrée en vitrocéramique de 5 mm d'épaisseur. N'utilisez que des vitres en vitrocéramique de 5 mm pour remplacer une vitre endommagée. Veuillez contacter votre détaillant si vous devez remplacer la vitre.

E. Matériaux incombustibles

Matériaux qui ne s'enflamment pas et ne brûlent pas, formés par une combinaison des éléments suivants :

- Acier
- Brique
- Béton
- Verre
- Plâtre
- Fer
- Tuiles
- Ardoise

Matériaux rapportés comme ayant passé **ASTM E 136, méthode standard de détermination du comportement des métaux dans un four à tube vertical de 750 °C.**

F. Matériaux inflammables

Matériel composé/recouvert de l'un des matériaux suivants :

- Bois
- Fibres végétales
- Contreplaqué/panneau de copeaux
- Papier compressé
- Plastique
- Panneaux de plâtre (cloison sèche)

Tout matériau qui peut s'enflammer ou brûler, à l'épreuve des flammes ou non, recouvert de plâtre ou non.

Manuel de l'installateur

2 Par où commencer

A. Considérations techniques et conseils d'installation

Tenir compte de :

- La sécurité
- L'aspect pratique
- Du volume de circulation
- De la cheminée et du carneau requis

Il est recommandé de préparer un schéma d'installation avant de commencer les travaux, en utilisant des dimensions exactes pour les dégagements et les zones de protection du sol. Si vous n'utilisez aucune cheminée existante, placez l'appareil à un endroit où vous pourrez installer une cheminée homologuée qui traversera le plafond et le toit.

Nous vous recommandons de faire contrôler vos plans par un inspecteur du bâtiment et un représentant de votre compagnie d'assurance avant de commencer l'installation.

Si cet appareil est placé dans un endroit où des enfants sont présents, il est recommandé d'acheter une barrière décorative et de la placer devant l'appareil. Éloignez toujours les enfants pendant le fonctionnement de l'appareil et ne permettez à personne de l'utiliser sans avoir lu les instructions de fonctionnement.

ATTENTION

Vérifiez les codes de construction du bâtiment avant l'installation.

- L'installation DOIT être en conformité avec les codes et réglementations locaux, régionaux, provinciaux et nationaux.
- Consultez la société d'assurance, les responsables locaux de la construction, les pompiers ou les autorités compétentes pour les restrictions, l'inspection des installations et les permis.



AVERTISSEMENT

Danger d'asphyxie.



- NE BRANCHEZ PAS CET APPAREIL À UN CONDUIT DE CHEMINÉE UTILISÉ PAR UN AUTRE APPAREIL.
- NE BRANCHEZ À AUCUN CONDUIT OU SYSTÈME DE DISTRIBUTION D'AIR.

Les gaz de combustion risquent d'envahir la maison.

B. Sécurité incendie


Pour obtenir une sécurité incendie adéquate, prenez sérieusement en considération ce qui suit :


1. Installez au minimum un détecteur de fumée à chaque étage de la maison pour garantir votre sécurité. Ils doivent être placés loin de l'appareil et près des chambres à coucher. Suivez les instructions de l'emplacement et d'installation du fabricant des détecteurs de fumée et effectuez régulièrement leur entretien.
2. Placez un extincteur classe A à un endroit facilement accessible pour pouvoir éteindre les petits incendies dus à des braises incandescentes.
3. Un détecteur de CO doit être installé dans la même pièce que l'appareil.
4. Préparez et testez un plan d'évacuation avec au minimum deux chemins d'évacuation.
5. Préparez un plan à suivre en cas d'incendie de cheminée :
En cas d'un feu de cheminée :
a. Évacuez immédiatement de la maison
b. Avisez les pompiers.

AVIS : HEARTH & HOME TECHNOLOGIES N'ASSUME AUCUNE RESPONSABILITÉ POUR UNE PERFORMANCE INADÉQUATE DU SYSTÈME DE L'APPAREIL CAUSÉE PAR :

- Mauvais tirage en raison des conditions ambiantes
- Courants descendants
- Étanchéité de la structure
- Appareils de ventilation mécanique
- Surchauffe causée par des hauteurs de cheminée excessive
- Le rendement idéal est avec une hauteur de cheminée entre 4,26 et 4,88 m (14 et 16 pi) mesurée depuis la base de l'appareil.

C. Pression négative


AVERTISSEMENT



Danger d'asphyxie.

- En cas de pression négative, de la fumée, il pourrait y avoir propagation de suie et de monoxyde de carbone.
- Pour qu'il brûle correctement, l'appareil a besoin d'un bon tirage.

Si le volume d'arrivée d'air est insuffisant pour permettre le bon fonctionnement de l'appareil, la pression devient négative. La fumée peut être plus épaisse aux étages inférieurs de la maison.

Les causes incluent :

- Ventilateurs d'évacuation (cuisine, salle de bain, etc.)
- Hottes d'aspiration pour cuisinières
- Exigences en air de combustion pour les fournaies, chauffe-eau et autres appareils de chauffage
- Sèche-linge
- Emplacement des conduits de retour d'air à la chaudière ou au système de climatisation.
- Mauvais fonctionnement du système de traitement d'air CVC
- Fuites d'air à l'étage supérieur telles que :
 - Éclairage encastré
 - Trappe d'accès au grenier
 - Fuites du conduit

Pour minimiser les effets d'une pression d'air négative :

- Installez l'ensemble de prise d'air extérieur en l'orientant face au vent dominant soufflant pendant la saison de chauffage.
- Assurez un débit d'air extérieur suffisant pour satisfaire les besoins de tous les appareils de combustion et de l'équipement d'évacuation des gaz.
- Contrôlez que la chaudière et les bouches de retour d'air de la climatisation ne sont pas situées à proximité immédiate de l'appareil.
- Évitez d'installer l'appareil près des portes, couloirs ou petits espaces isolés.
- L'éclairage encastré doit être de conception étanche.
- Les trappes d'accès au grenier doivent être protégées contre les intempéries ou scellées.
- Les systèmes de conduits et les joints du traitement de l'air installés dans le grenier doivent être scellés au ruban.
- Éviter les installations dans un sous-sol.



AVERTISSEMENT



Risque d'incendie.

Hearth & Home Technologies décline toute responsabilité et annulera la garantie dans les cas suivants :

- Installation et utilisation d'un appareil endommagé.
- Modification de l'appareil.
- Non-respect des instructions d'installation de Hearth & Home Technologies.
- Installation et/ou utilisation de composants non autorisés par Hearth & Home Technologies.
- Utilisation de l'appareil sans tous les composants installés.
- Utilisation de l'appareil sans les pieds (si fournis avec l'appareil).
- Ne surchauffez PAS – Si l'appareil ou le carneau devient rouge, le feu est trop intense.

Toute action de ce genre peut créer un danger d'incendie.

D. Outils et fournitures nécessaires

Avant de commencer l'installation, s'assurer que les outils et fournitures suivants sont disponibles.

Une scie alternative	Les matériaux de charpente
Pinces	Du mastic pour hautes températures
Un marteau	Des gants
Un tournevis à cruciforme	Une équerre de charpentier tête
Un tournevis à tête plate	Une perceuse électrique et des mèches
Un fil à plomb	Des lunettes de sécurité
Un niveau	Un ruban à mesurer
Divers vis et clous	
Des vis autotaraudeuses de 1/2 – 3/4 po de long, n° 6 ou 8.	

E. Inspection de l'appareil et des composants

- Retirez l'appareil et ses composants de l'emballage et inspectez pour tout dommage.
- Informez votre détaillant si des pièces ont été endommagées pendant l'expédition.
- **Lisez toutes les instructions avant de commencer l'installation. Suivre attentivement ces instructions pendant l'installation pour garantir une sécurité et une performance optimale.**



AVERTISSEMENT



Risque d'incendie.

Inspecter l'appareil et ses composants pour s'assurer qu'ils ne sont pas endommagés. Les pièces endommagées risquent de compromettre le fonctionnement du poêle.

- Ne PAS installer des composants endommagés.
- Ne PAS installer des composants incomplets.
- Ne PAS substituer des composants.

Informez le détaillant si des pièces sont endommagées.

F. Liste de vérification de l'installation

ATTENTION INSTALLATEUR :

Suivez cette liste de vérification pour une installation régulière

Cette liste de vérification pour une installation régulière doit être utilisée par l'installateur en conjonction avec, et non au lieu, des instructions contenues dans ce manuel d'installation.

Client : _____

Date d'installation : _____

Lot/Adresse : _____

Emplacement sur l'appareil : _____

Installateur : _____

Téléphone du détaillant/fournisseur : _____

N° de série : _____

Modèle : _____

AVERTISSEMENT! Risque d'incendie ou d'explosion! Ne pas installer l'appareil selon ces instructions peut mener à un incendie ou à une explosion.

Installation de l'appareil

Dégagements vérifiés par rapport aux matériaux inflammables.

L'appareil est à niveau et le connecteur est bien fixé à l'appareil.

Décision prise quant à la taille/hauteur du prolongement de l'âtre.

Ensemble de prise d'air extérieur installé.

Les exigences de protection du sol ont été respectées.

Si l'appareil est branché à une cheminée en maçonnerie, elle doit être nettoyée et inspectée par un professionnel. Si la cheminée en maçonnerie est installée à une cheminée métallique fabriquée en usine, la cheminée doit être installée selon les instructions du fabricant et les dégagements.

OUI

SI NON, POURQUOI?

Cheminée

La configuration de la cheminée respecte les schémas.

La cheminée est installée, verrouillée et bien fixée en place avec le dégagement adéquat.

La cheminée satisfait aux exigences relatives à la hauteur 4,3 à 4,9 m (14 à 16 pieds).

Le solin du toit est installé et scellé.

Solin de l'extrémité installé et scellé.

Dégagements

Absence de matériaux inflammables dans les zones exigeant des matériaux incombustibles.

La conformité avec toutes les exigences de dégagement du manuel d'installation a été vérifiée.

Le cadre du foyer et la saillie du mur sont conformes aux exigences du manuel d'installation.

Les bandes de protection et le prolongement de l'âtre sont installés selon les exigences du manuel.

Installation de l'appareil

Tout le matériel d'emballage et de protection a été retiré.

La brique réfractaire, le déflecteur et la laine céramique isolante ont été correctement installés.

Toutes les étiquettes ont été enlevées de la porte vitrée.

Tout le matériel d'emballage a été retiré de l'intérieur/en-dessus de l'appareil.

Le sac du manuel et son contenu ont été retirés de l'intérieur/dessous est confié à la personne responsable de l'utilisation et du fonctionnement de l'appareil.

Hearth & Home Technologies recommande :

- Photographiez l'installation et copiez cette liste de vérification pour vos dossiers.
- Que cette liste de vérification demeure visible en tout temps sur l'appareil, jusqu'à ce que l'installation soit terminée.

Commentaires : De plus amples descriptions des problèmes, de la personne qui en est responsable (installateur/constructeur/autres gens du métier, etc.) et les actions correctives requises :

Commentaires communiqués à la partie responsable _____ par _____ le _____
 (Constructeur/entrepreneur général/) (Installateur) (Date)

3 Dimensions et dégagements

A. Dimensions de l'appareil

REMARQUE : Buse d'un diamètre intérieur de 152 mm (6 po)

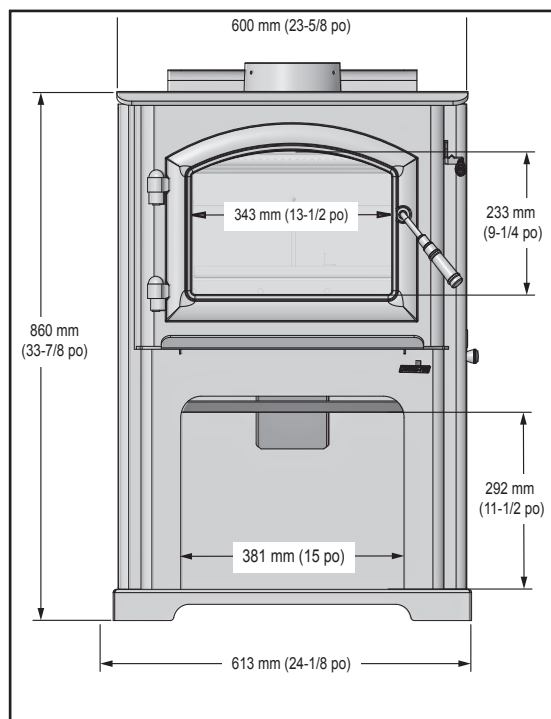


Figure 7.1 Vue frontale

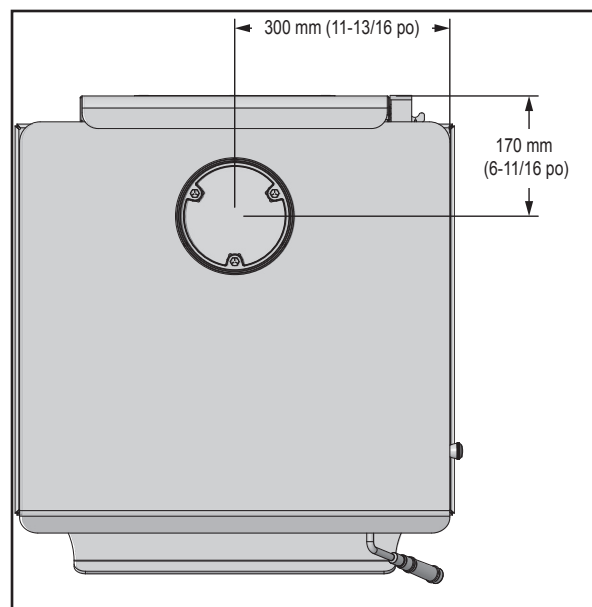


Figure 7.2 Vue de dessus

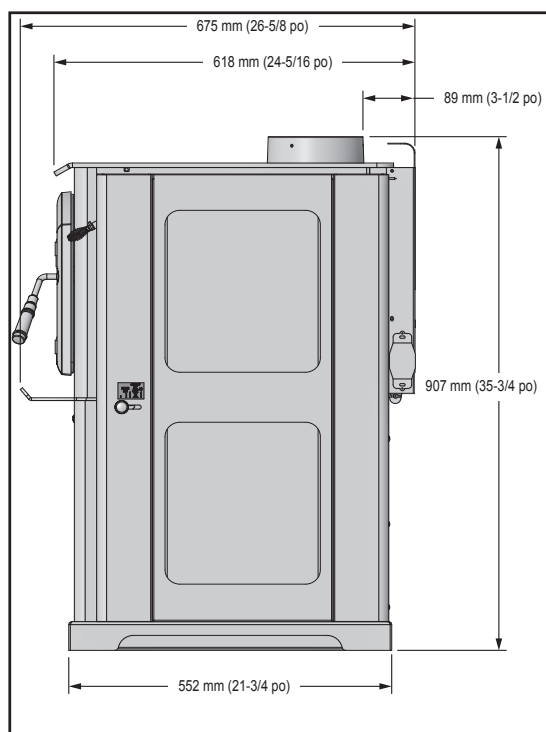


Figure 7.3 Vue latérale

A. Exigences de protection de l'âtre

PROTECTION DU SOL : La protection du sol doit être en matériau incombustible et s'étendre sous et autour de l'appareil comme indiqué. Le sol doit être incombustible, sinon une protection adéquate doit être installée contre la chaleur rayonnante de l'appareil, les étincelles et les chutes de braises. Une couche de briques minces ou de tuiles en céramique sur un plancher inflammable n'offre pas une protection suffisante.

Il est nécessaire d'installer un protecteur de sol de type I jusqu'à au moins 406 mm (16 po) devant la vitre et à 203 mm (8 po) de chaque côté de la porte de chargement du combustible. Ouvrez la porte et mesurez une distance de 203 mm (8 po) depuis le bord latéral de l'ouverture sur la face de l'appareil.

Au Canada, une protection similaire doit être installée jusqu'à 457 mm (18 po) à l'avant et 203 mm (8 po) à l'arrière et les côtés de l'appareil. **Figure 8.2 *Voir exception.**

***EXCEPTION :** Des protections incombustibles pour les sols doivent s'étendre sous le conduit lorsque l'évacuation est horizontale et se prolonger de 51 mm (2 po) de chaque côté du conduit. **Voir figure 8.2**


AVERTISSEMENT

Risque d'incendie.
 Le socle de l'âtre doit être installé exactement comme spécifié. Les températures élevées ou les braises peuvent enflammer les matériaux inflammables dissimulés.

Dimensions du socle de l'âtre du coin avec conduit à paroi unique

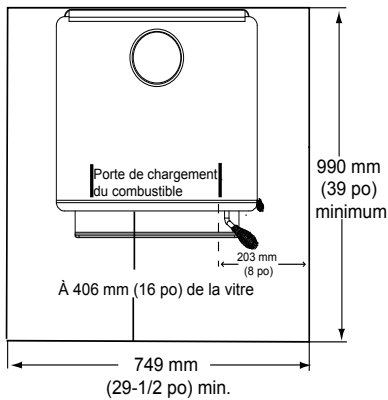


Figure 8.1 **ÉTATS-UNIS**

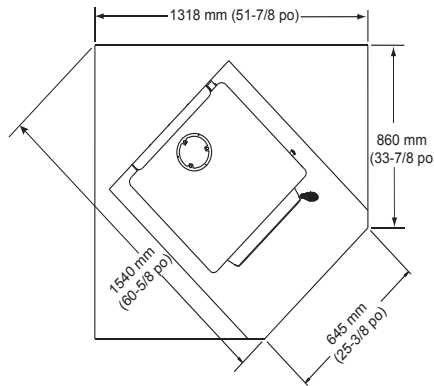


Figure 8.3 **ÉTATS-UNIS**

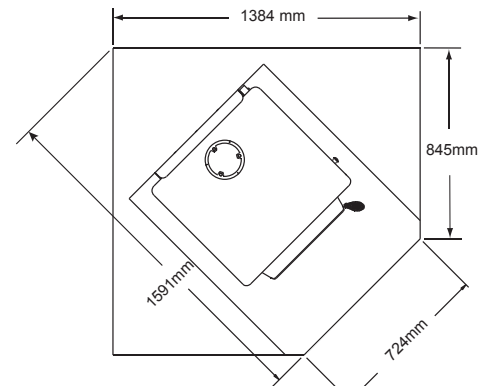


Figure 8.4 **CANADA**

Dimensions du socle de l'âtre du coin avec conduit à paroi double

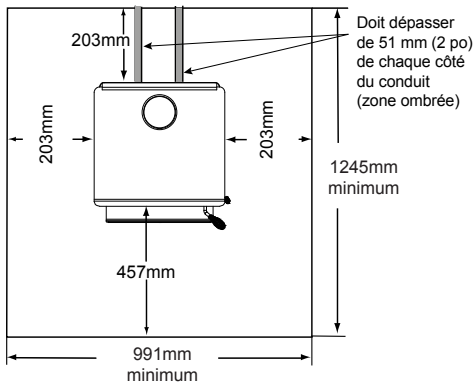


Figure 8.2 **CANADA**

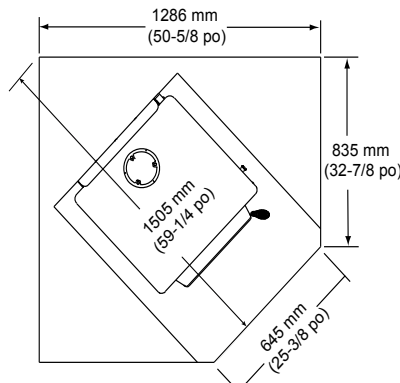


Figure 8.5 **ÉTATS-UNIS**

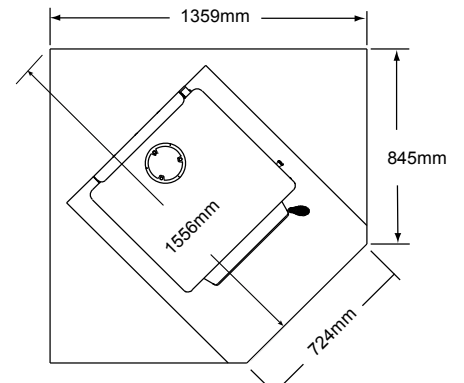


Figure 8.6 **CANADA**

C. Dégagement par rapport aux matériaux inflammables

DÉGAGEMENTS MINIMUMS PAR RAPPORT AUX MATÉRIAUX INFLAMMABLES en millimètre (pouces)
Remarque : Les dimensions « A », « C » et « F » sont mesurées par rapport au centre de la buse.

DISCOVERY-I

INSTALLATION : ENTIÈREMENT VERTICAL

	A	B	C	D	E	F	G	H*
CONDUIT À SIMPLE PAROI	457 mm (18 po)	275 mm (11 po)	622 mm (24-1/2 po)	330 mm (13 po)	216 mm (8-1/2 po)	508 mm (20 po)	1422 mm (56 po)	S.O.
CONDUIT À DOUBLE PAROI	298 mm (11-3/4 po)	146 mm (5-3/4 po)	584 mm (23 po)	267 mm (10-1/2 po)	191 mm (7-1/2 po)	483 mm (19 po)	1092 mm (43 po)	S.O.

INSTALLATION : COUDE DE 90° EN HAUT DU POÊLE ET À TRAVERS LE MUR ARRIÈRE

CONDUIT À SIMPLE PAROI	432 mm (17 po)	254 mm (10 po)	597 mm (23-1/2 po)	305 mm (12 po)	216 mm (8-1/2 po)	508 mm (20 po)	1422 mm (56 po)	241 mm (9-1/2 po)
CONDUIT À DOUBLE PAROI	318 mm (12-1/2 po)	140 mm (5-1/2 po)	622 mm (24-1/2 po)	330 mm (13 po)	191 mm (7-1/2 po)	483 mm (19 po)	1092 mm (43 po)	127 mm (5 po)

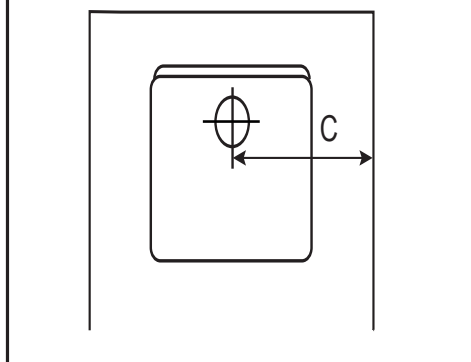
INSTALLATION : ALCÔVE

CONDUIT À DOUBLE PAROI	318 mm (12-1/2 po)	140 mm (5-1/2 po)	622 mm (24-1/2 po)	330 mm (13-1/2 po)	S.O.	S.O.	1092 mm (43 po)	127 mm (5 po)
------------------------	--------------------	-------------------	--------------------	--------------------	------	------	-----------------	---------------

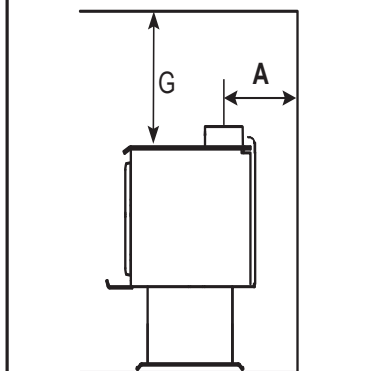
En alcôve seulement : Connecteur de conduit homologué de six pouces à double paroi isolé à l'air avec une cheminée préfabriquée homologuée UL103 de Classe A ou une cheminée de maçonnerie. L'alcôve ne doit pas avoir une profondeur supérieure à 1219 mm (48 po) et dépasser les dégagements de référence. Au Canada, les cheminées préfabriquées de 650 °C doivent être en conformité avec **CAN/ULC-S269 M87**.

*** RESPECTEZ LES DÉGAGEMENTS DU CONDUIT ÉTABLIS PAR LE FABRICANT**

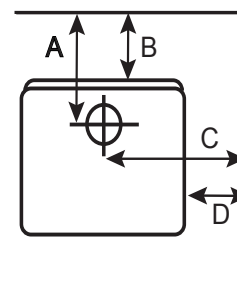
VUE DE DESSUS DE L'ALCÔVE



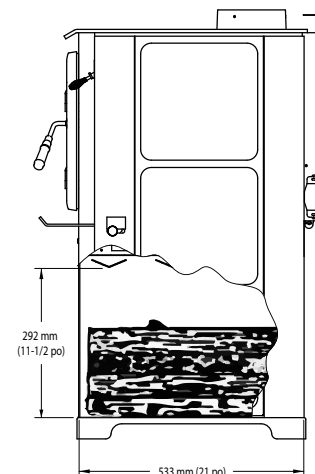
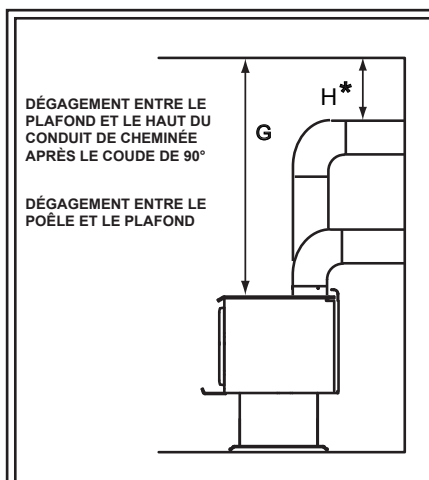
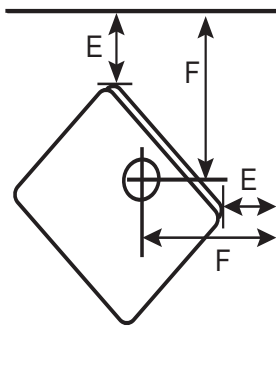
VUE LATÉRALE DE L'ALCÔVE



MUR ARRIÈRE / MUR LATÉRAL



INSTALLATION DANS UN COIN



AVERTISSEMENT

REMARQUE : Les dégagements ne peuvent être diminués que si cela est autorisé par les autorités compétentes.



Risque d'incendie.

- Respectez les dégagements spécifiés pour les matériaux inflammables.
- Le non respect de ces consignes peut causer un incendie.

4 Systèmes de cheminée

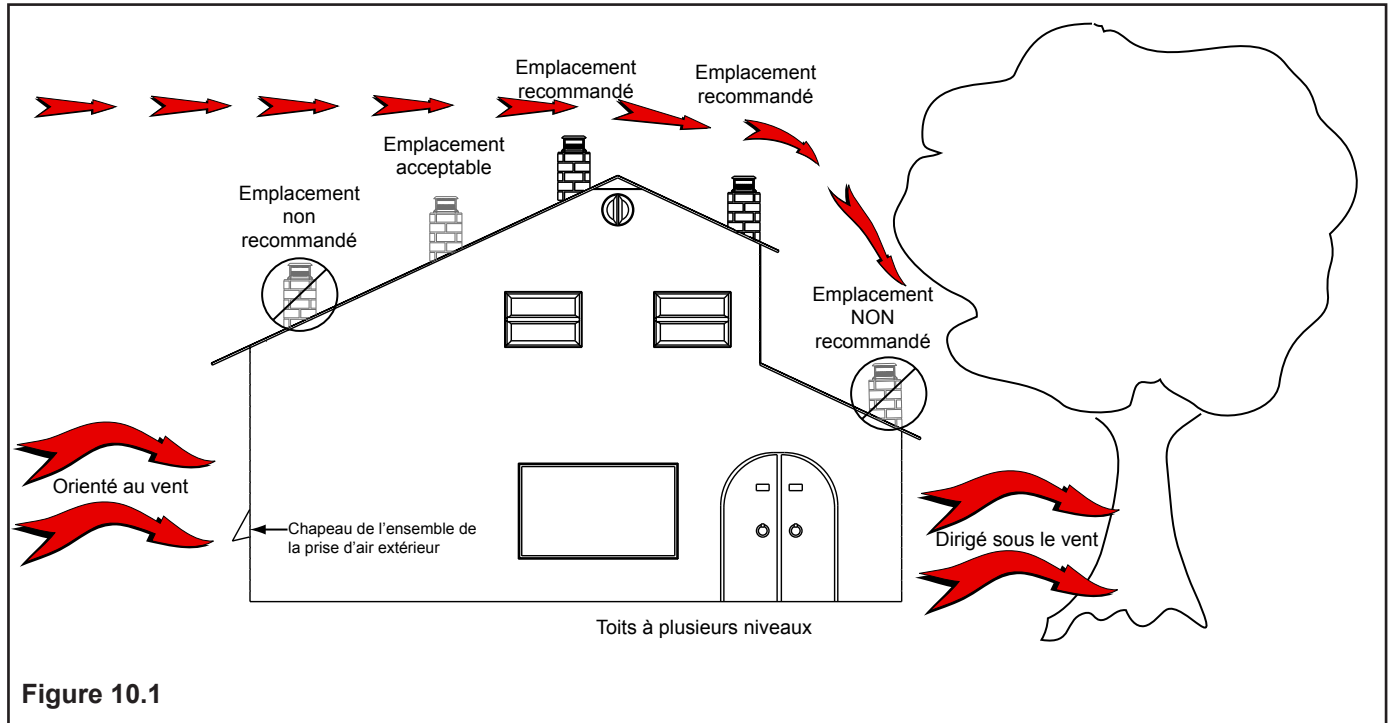
A. Déterminer l'emplacement de votre appareil et cheminée

L'emplacement choisi pour l'appareil et la cheminée aura une influence sur leurs performances. Comme illustré sur la **Figure 10.1**, le conduit d'évacuation :

- Doit traverser l'espace d'air chaud à l'intérieur du bâtiment. Cela permet d'améliorer le tirage, surtout pendant l'allumage et l'extinction du feu.
- Traversez le toit dans sa partie la plus haute. Cela minimise l'impact de l'action des vents.

- Quand vous choisissez l'emplacement de l'appareil, évitez les solins du plafond et du grenier ainsi que les chevrons.
- Placez le chapeau de l'extrémité loin des arbres, structures adjacentes, lignes de toit irrégulières et autres obstacles.

Votre concessionnaire connaît bien votre région et peut généralement faire des suggestions ou proposer des solutions efficaces à vos problèmes de cheminée.



B. Exigences relatives à l'extrémité de la cheminée

Suivez les instructions du fabricant en ce qui concerne les dégagements, les attaches, les solins à tôle galvanisée et du chapeau de l'extrémité de la cheminée. **Figures 11.1 et 11.2**

- La cheminée doit être dotée d'un chapeau homologué et approuvé.
- Elle ne doit pas se trouver à un endroit où la neige ou d'autres matériaux risquent de la boucher.
- Son extrémité doit se trouver à au moins 91 cm (3 pi) au-dessus du toit et à au moins 61 cm (2 pi) au-dessus de toute partie du toit se trouvant à moins 305 cm (10 pi).
- Elle doit être loin des arbres et autres structures

AVIS :

- La performance d'une cheminée peut être variable.
- Les arbres, les bâtiments, l'inclinaison du toit et les conditions de vent peuvent affecter les performances de la cheminée.
- La hauteur de la cheminée devra éventuellement être ajustée si le poêle fume ou le tirage est trop fort.

AVIS : Placer l'appareil dans un sous-sol ou un endroit où peuvent survenir de considérables mouvements d'air peut provoquer une propagation intermittente de fumée de l'appareil. Ne pas situer l'appareil près de

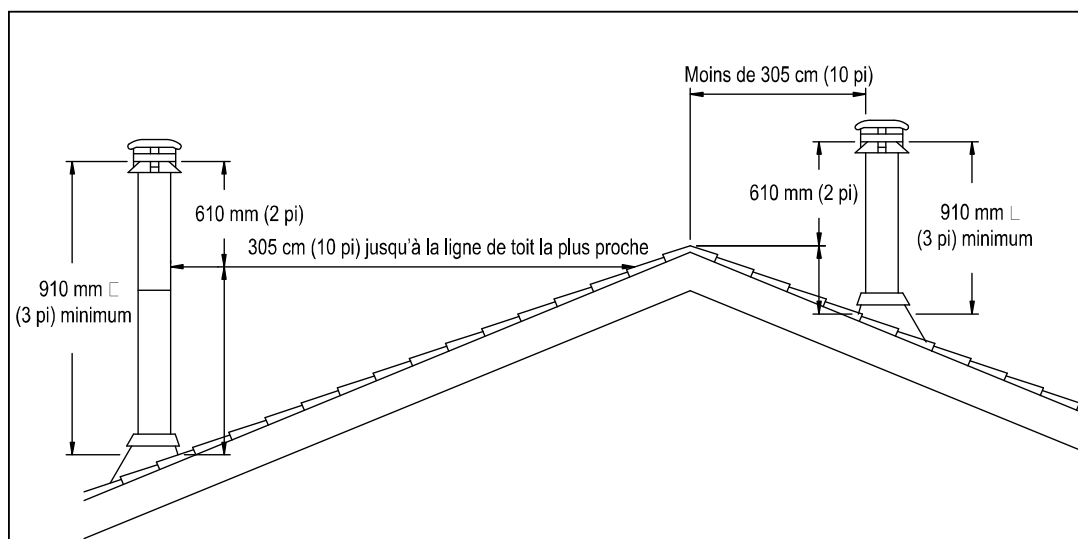
- Portes fréquemment ouvertes
- Sorties ou retours de chauffage central

C. Règle du 2-10-3

Il s'agit d'exigences de sécurité uniquement. Elles n'ont pas pour but de garantir un bon tirage.

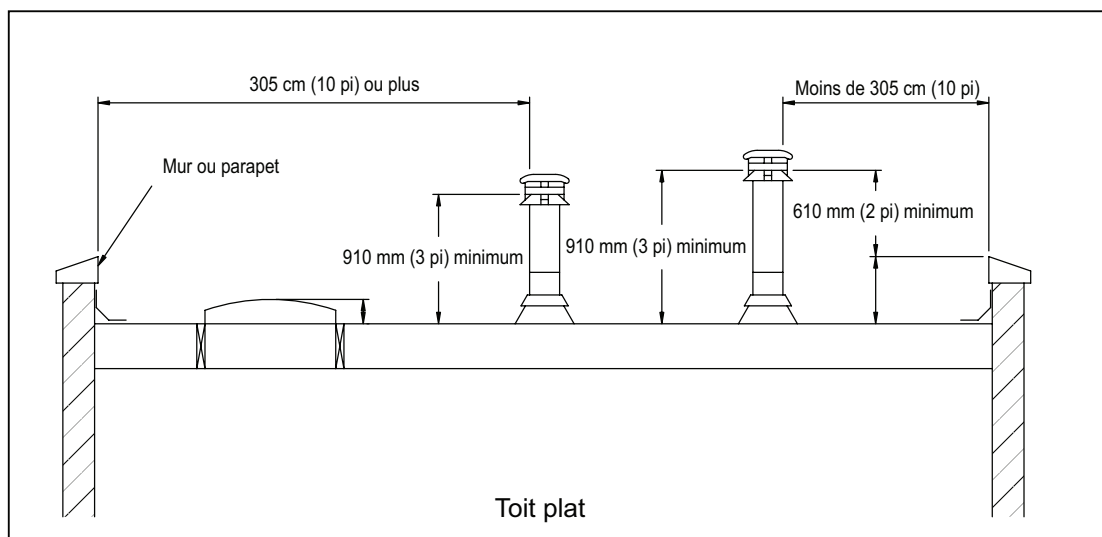
Cet appareil a un carneau de 152 mm (6 po) de diamètre à titre de buse sur l'appareil.

- La modification du diamètre de la cheminée peut altérer la tire et causer une faible performance.
- Il n'est pas recommandé d'utiliser des dévoiements et des coudes aux altitudes supérieures à 1219 m (4000 pi) au dessus du niveau de la mer, ou lorsque d'autres facteurs peuvent influencer le tirage de la cheminée.



Toit incliné

Figure 11.1



Toit plat

Figure 11.2

D. Hauteur/élévation et course de la cheminée

Ce produit a été conçu et testé pour une cheminée de 152 mm (6 po) de diamètre et 4,3 à 4,9 m (14 à 16 pi) de hauteur (hauteur de l'appareil inclus) mesurée depuis la base de l'appareil. Plus vous vous éloignez de ces dimensions, plus vous risquez de compromettre les performances.

La hauteur de la cheminée devra éventuellement être augmentée de 2 à 3 % pour chaque tranche de 300 m (1000 pi) au-dessus du niveau de la mer. Il n'est pas recommandé d'utiliser des déviements ou des coudes aux altitudes supérieures à 1219 m (4000 pi) au-dessus du niveau de la mer lorsque d'autres facteurs peuvent influencer le tirage de la cheminée.

AVERTISSEMENT



Risque d'incendie.

Inspection de la cheminée :

- La cheminée doit être en bon état.
- Elle doit être en conformité avec la norme NFPA 211.
- La cheminée préfabriquée doit être de 152 mm (6 po) selon UL103 HT.

AVERTISSEMENT



Danger d'asphyxie.

- NE BRANCHEZ PAS CET APPAREIL À UN CONDUIT DE CHEMINÉE UTILISÉ PAR UN AUTRE APPAREIL.
- NE BRANCHEZ À AUCUN CONDUIT OU SYSTÈME DE DISTRIBUTION D'AIR.

Les gaz de combustion risquent d'envahir la maison.

AVERTISSEMENT

Les installations, réglages, modifications, entretiens ou maintenances incorrects peuvent provoquer des blessures et des dommages matériels. Se reporter aux informations du manuel fourni avec cet appareil. Pour obtenir une assistance ou des renseignements supplémentaires, consulter un installateur, un réparateur qualifié ou votre détaillant.

E. Composants d'évacuation des gaz

Carneau :

On l'appelle également conduit de fumée ou tuyau de l'appareil. Le carneau connecte l'appareil à la cheminée. Il doit être en acier doux noir de calibre 24 ou en acier cuivré de calibre 26 et avoir un diamètre minimum de 152 mm (6 po). On peut également utiliser un conduit à double paroi approuvé avec lame d'air.

Gaine de conduit :

Dispositif préfabriqué ou fabriqué sur place et installé dans des murs inflammables par lequel passe le carneau vers la cheminée. Elle évite aux murs de s'enflammer. Les gaines de conduit fabriquées sur place doivent être en conformité avec les normes NFPA 211. Les gaines préfabriquées doivent être adaptées à la cheminée sélectionnée et être conformes aux normes UL 103 Type HT. Suivez les instructions des fabricants de gaines préfabriquées pour cheminées en maçonnerie et cheminées préfabriquées.

Cheminée :

Peu importe que la cheminée soit neuve ou existante, en maçonnerie ou préfabriquée, elle doit satisfaire aux exigences minimales et comme il est spécifié à la section 4F.

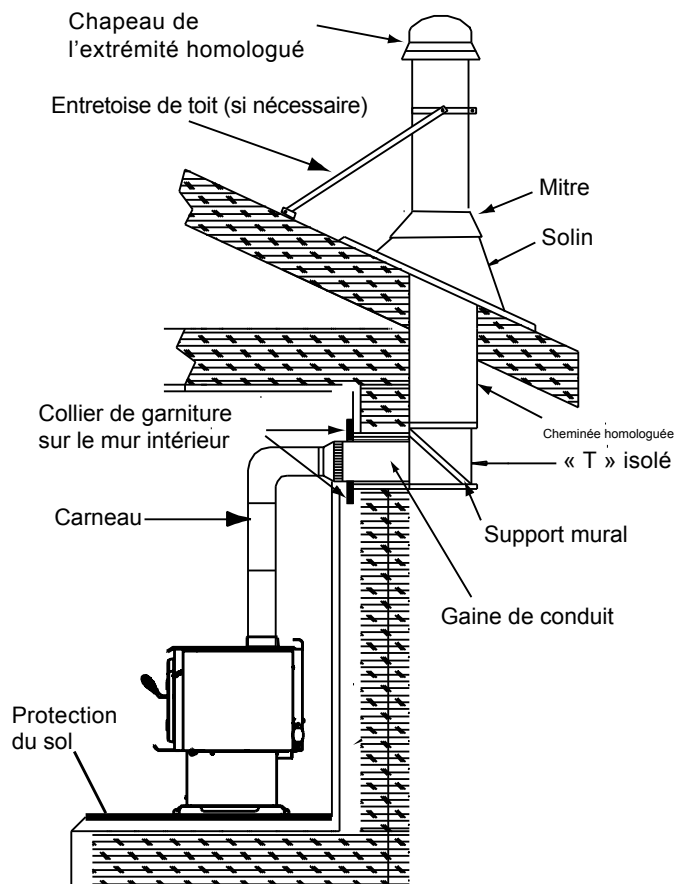


Figure 12.1 Cheminée préfabriquée pour l'extérieur

F. Systèmes de cheminée

Cheminée préfabriquée en métal

- Elle doit avoir un diamètre intérieur de 152 mm (6 po), être conçue pour des températures élevées et être homologuée UL 103 HT (2100 °F) ou ULC S629M.
- Vous devez utiliser les composants requis par le fabricant pour l'installation.
- Vous devez respecter les dégagements requis par le fabricant pour l'installation.
- Reportez-vous aux instructions d'installation des fabricants.

REMARQUE : Au Canada, une cheminée préfabriquée doit être conforme aux normes de sécurité, être homologuée UL103HT (2100 °F) classe « A » ou être en conformité avec la NORME CAN/ULC-S629M APPLICABLE AUX CHEMINÉES PRÉFABRIQUÉES de 650 °C.

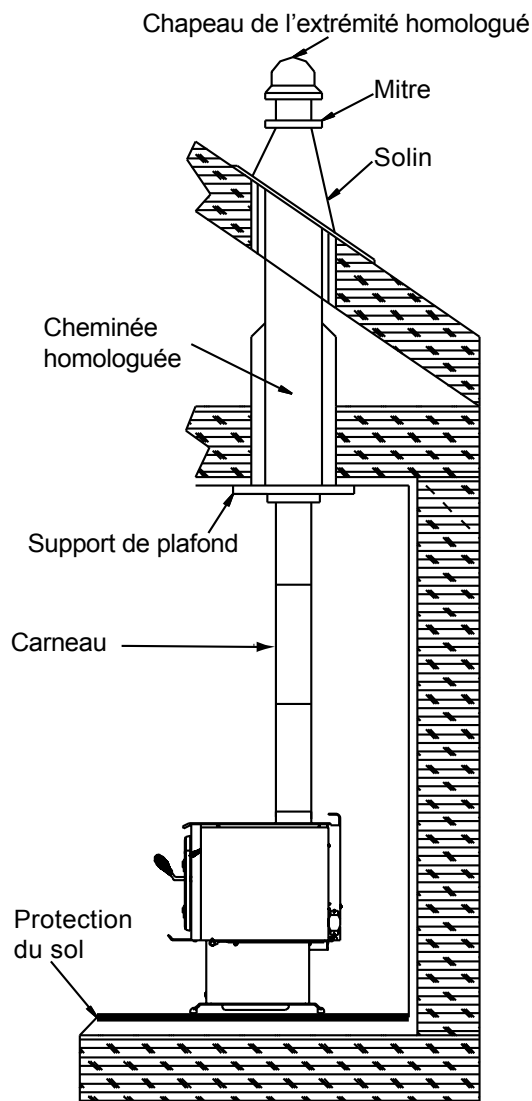


Figure 13.1 - Cheminée préfabriquée pour l'intérieur

Gaine de conduit

Construite sur place pour une cheminée en maçonnerie :

Composants

- Une cheminée préfabriquée isolée (isolant plein) doit avoir une longueur minimum de 305 mm (12 po) (plus longue si les murs sont plus épais), un diamètre intérieur de 152 mm (6 po) et être en conformité avec UL 103 type HT. La cheminée doit dépasser du mur intérieur de 51 mm (2 po) minimum et du mur extérieur de 25 mm (1 po) minimum.
- L'entretoise, le collier de garniture et la bride murale doivent être adaptés à la cheminée pleine choisie.
- Boisseau d'argile d'un diamètre minimum de 203 mm (8 po) (si elle n'est pas déjà installée dans la cheminée) et mortier réfractaire.
- Lorsque la juridiction nécessite l'installation d'un doublage de cheminée approuvée dans la cheminée de maçonnerie.

Dégagements

- Les dégagements d'une cheminée en maçonnerie doivent être en conformité avec NFPA 211, à savoir 51 mm (2 po) minimum par rapport aux supports métalliques et matériaux inflammables.

- Le dégagement autour du carneau doit être de 25 mm (1 po) minimum.
- L'ouverture en haut du mur doit être à au moins 343 mm (13 1/2 po) du plafond ou à 114 mm (4 1/2 po) au-dessus du dégagement minimum spécifié par le fabricant du carneau. Le dégagement vertical minimum selon NFPA 211 est de 457 mm (18 po) depuis le carneau et le plafond ou égal à la valeur minimale recommandée par le fabricant du carneau. **Figure 13.2**

Instructions :

1. Pratiquez une ouverture dans le mur intérieur à la hauteur prévue pour l'entrée du carneau dans la cheminée en maçonnerie. **Figure 13.2**
2. Cette ouverture doit comporter un revêtement en argile ou équivalent d'un diamètre minimum de 203 mm (8 po), retenu par du mortier réfractaire.
3. Construisez un cadre de 432 mm x 432 mm (17 x 17 po) (dimensions extérieures) pour l'ouverture du mur en utilisant du bois de charpente de 5 x 5 cm (2 x 2 po). L'intérieur de ce cadre doit avoir une ouverture de 356 x 356 mm (14 x 14 po) minimum. **Figure 13.2**
4. Installez l'entretoise du mur sur le côté cheminée du cadre.
5. Clouez le cadre à l'ouverture du mur. L'entretoise doit être placée du côté cheminée.
6. Insérez le tronçon de cheminée avec isolation dans la paroi extérieure de la cheminée en maçonnerie.
7. Utilisez une bride murale pour attacher solidement la cheminée avec isolation pleine à la cheminée en maçonnerie.
8. Insérez un tronçon de carneau dans la cheminée. Contrôlez qu'il ne dépasse pas le bord du revêtement de boisseau d'argile de la cheminée à l'intérieur de la cheminée.
9. Scellez l'extrémité du carneau au boisseau d'argile au moyen de mortier réfractaire.
10. Installez le collier de garniture sur le tronçon de cheminée à isolation pleine.

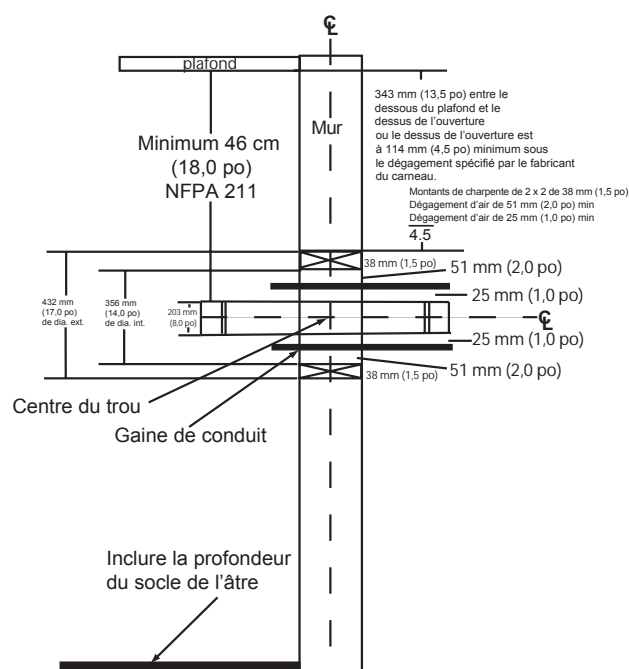


Figure 13.2

Cheminée pleine et supports métalliques constituant la gaine du conduit.

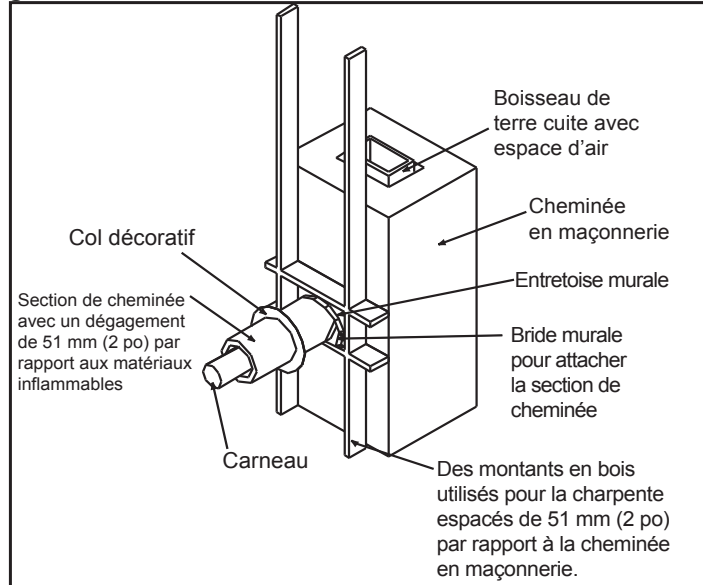


Figure 14.2

AVERTISSEMENT

Risque d'incendie.
 Ne PAS utiliser de matériau isolant ou d'autres matériaux inflammables entre les entretoises.

- TOUJOURS respecter les dégagements spécifiés autour des conduits d'évacuation et des entretoises.
- Installez les entretoises comme spécifié.

Ne pas maintenir l'isolation ou d'autres matériaux à distance du conduit d'évacuation peut provoquer un incendie.

Cheminée pleine et supports métalliques constituant la gaine du conduit. (suite)

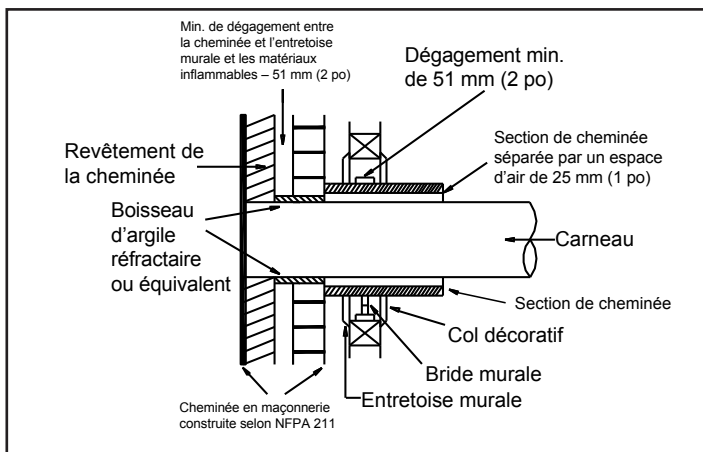


Figure 14.1

G. Installation des composants de la cheminée

Carneau

Carneau à une seule paroi ou tuyau d'appareil.

Il doit être en acier doux de calibre 24 ou en acier cuivré de calibre 26. Ces sections doivent être fixées entre elles et à l'appareil en orientant l'extrémité ondulée (mâle) en direction de l'appareil. Pour tous les raccordements, y compris celui de la buse, utilisez 3 vis autotaraudeuses. Vous devez observer les dégagements minimum par rapport aux matériaux inflammables. Au Canada, si on souhaite traverser une paroi ou une cloison en matériau inflammable, l'installation doit être en conformité avec CAN/CSA-B365.

Carneaux préfabriqués (ventilés) homologués.

Un carneau (ventilé) homologué doit être utilisé si l'appareil est installé dans une maison mobile. Les carneaux homologués doivent être adaptés les uns aux autres pour obtenir un bon ajustement et une bonne étanchéité.

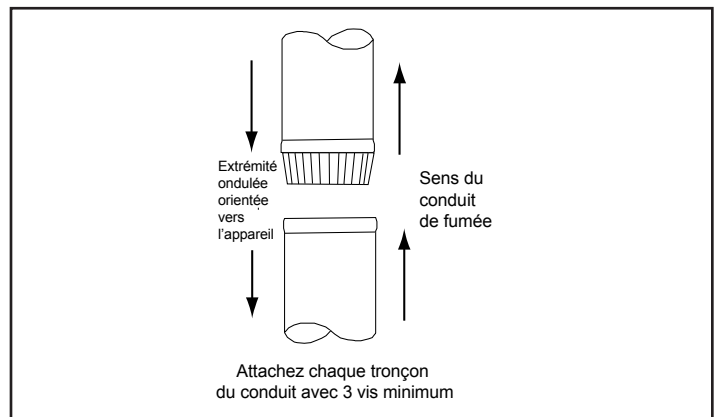


Figure 14.2 Carneau (tuyau d'appareil)

AVERTISSEMENT

Risque d'incendie.
 Suivez les instructions d'installation du fabricant du carneau.

N'utilisez des connecteurs QUE :

- Dans la pièce, entre l'appareil et le plafond ou le mur.

Le connecteur ne doit PAS traverser :

- Un grenier ou des combles
- Un placard ou tout autre espace clos similaire
- Le plancher ou le plafond

Respectez tous les dégagements minimum définis par rapport aux matériaux inflammables.

H. Tirage approprié

Pour garantir le bon fonctionnement de votre foyer encastré Quadra-Fire, le tirage de votre cheminée (pression statique) doit être d'environ -0,10 po (CE) sur la position de combustion élevée et de -0,04 po (CE) sur la position basse; la pression est mesurée à 152 mm (6 po) au-dessus du foyer, après une heure de fonctionnement sur chaque position.

5 Installation de l'appareil

A. Installation de l'ensemble de prise d'air extérieur

Une source d'air (oxygène) est nécessaire à la combustion. L'air de combustion consommé par le feu doit être remplacé. Il est remplacé par l'air frais qui s'infiltré à travers les fenêtres et les portes. Dans les maisons équipées de portes et de fenêtres étanches, une prise d'air extérieur est nécessaire. Un ensemble de prise d'air extérieur en option est disponible.

L'ensemble optionnel OAK-ACC comprend : un chapeau de l'extrémité, (2) ligatures et des attaches.

Éléments nécessaires à l'installation (non fournis)

- Tuyau flexible en aluminium de 102 mm (4 po). Si vous utilisez un autre matériau, il doit être durable, incombustible et résistant à une température de 177 °C (350 °F). Coupez le tuyau à la longueur requise pour votre installation.
- Tournevis à tête cruciforme
- Silicone pour joints
- Mèches et scies pour percer des trous dans le mur ou le sol de votre maison.

Instructions d'installation

1. Déballez toutes les pièces.
2. **Installation au sol et à l'arrière :** Percez un trou de 102 mm (4 po) dans le mur extérieur ou dans le sol pour le tuyau d'entrée de l'air extérieur. Utilisez un tuyau en aluminium flexible ou rigide de 102 mm (4 po) pour la connexion directe de l'appareil à la prise d'air extérieur. Utilisez le chapeau de l'extrémité fourni, incluant une grille anti-rongeurs. Utilisez de la silicone pour créer un joint étanche entre le mur (ou le sol) et le tuyau et empêcher l'infiltration d'humidité.

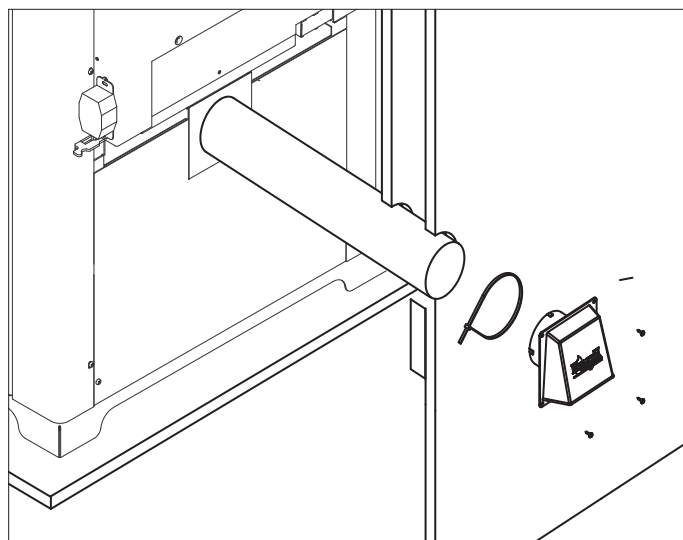


Figure 15.1 - Installation arrière

⚠ AVERTISSEMENT

Risque d'incendie. Danger d'asphyxie.

Ne laissez pas entrer l'air de combustion extérieur par :

- D'une cavité du mur, du sol ou du plafond.
- D'un espace fermé, par exemple dans un grenier ou garage.
- Près de conduits d'évacuation ou de cheminées.

Cela risque de provoquer de la fumée ou des odeurs.

⚠ AVERTISSEMENT

Danger d'asphyxie.

L'entrée d'air extérieur doit être située de façon à ce qu'elle ne puisse pas être bouchée par :

- Des feuilles • De la neige ou de la glace • Autres débris

Si elle est obstruée, le débit d'air de combustion risque d'être insuffisant.

Une propagation de fumée dans la maison peut déclencher les alarmes ou gêner les personnes sensibles.

⚠ AVERTISSEMENT

Danger d'asphyxie.

La longueur du tuyau connecté à la prise d'air extérieur ne doit PAS dépasser la hauteur verticale du conduit de fumée.

- Sinon, le feu ne brûlera pas correctement.
- La fumée se propage dans la pièce quand la porte est ouverte, en raison du manque d'air.

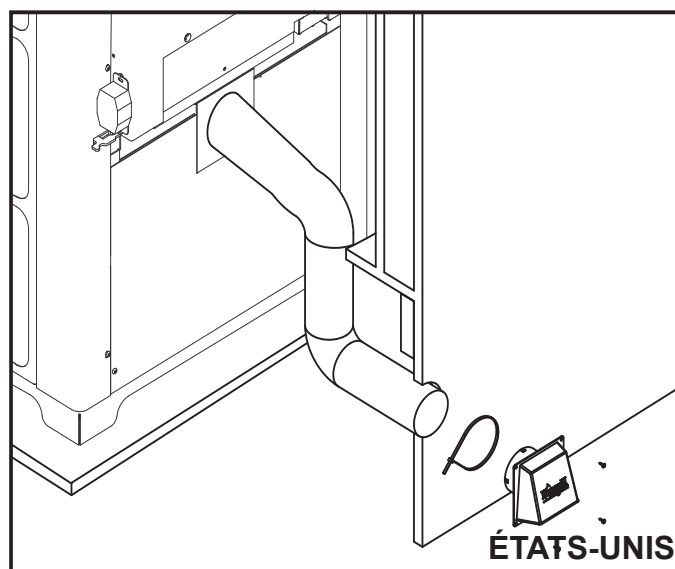


Figure 15.2 - Installation au sol

ÉTATS-UNIS

B. Retrait et installation du panneau décoratif

Votre appareil est expédié avec deux options de côtés, l'une est un panneau latéral complet (Figure 16.1) et un panneau latéral à tuiles (Figure 16.3). Il y en a deux chacun et il n'y a aucun côté droit ou gauche, ceux-ci pouvant donc être changés à tout moment.

Les appareils sont expédiés avec une pince pour le panneau latéral complet, de chaque côté de l'appareil. Retirez et jetez les goupilles avant l'utilisation. (Figures 16.4)

Retrait du panneau latéral complet

1. Retirez le panneau complet du côté en le soulevant et en le retirant de l'appareil (utilisez un outil plat afin de forcer le bas au besoin). Figure 16.5

Remarque : Utilisez uniquement une peinture haute température de 149 °C (300 °F) peut être utilisée pour repeindre le panneau latéral complet! NE PAS utiliser sur le reste de l'appareil qui nécessite une peinture haute température de 649 °C (1200 °F).

Installation du panneau latéral à tuiles

1. Retirez le cadre des tuiles du côté de l'appareil en le soulevant et le retirant de l'appareil. La figure 16.5 présente le retrait du panneau latéral complet.
2. Empilez les tuiles incombustibles dans le cadre, comme il est indiqué à la figure 16.2 en insérant la première tuile, pliez les languettes sur le côté arrière Figure 16.3, puis glissez la dernière tuile, de telle sorte qu'elle repose sur les languettes.
3. Fixez à nouveau le cadre des tuiles Figure 16.6.

Exigences concernant la dimension des carreaux :

Épaisseur maximale : 8 mm (5/16 po)

Longueur et largeur maximale : Carré de 302 mm (11-7/8 po)

Longueur et largeur minimale : Carré de 297 mm (11-11/16 po)

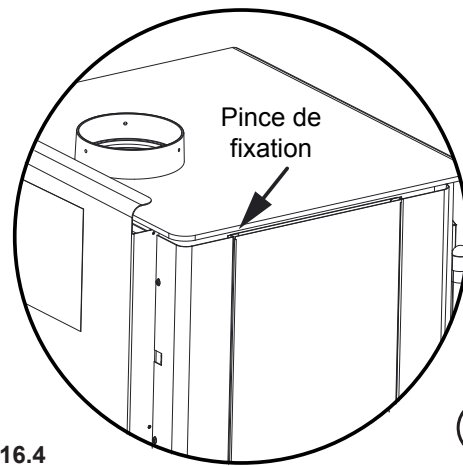


Figure 16.4

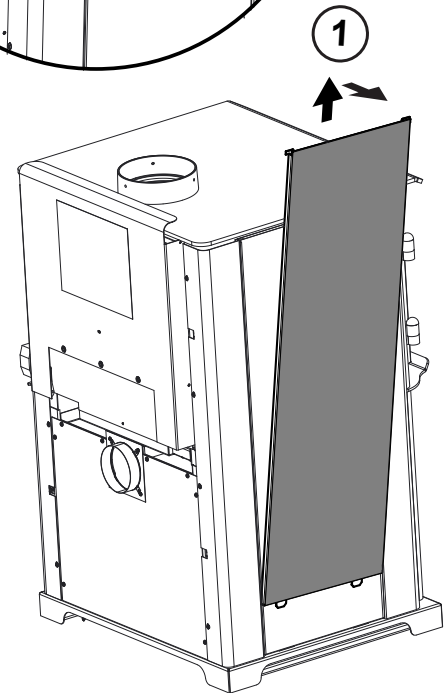


Figure 16.5

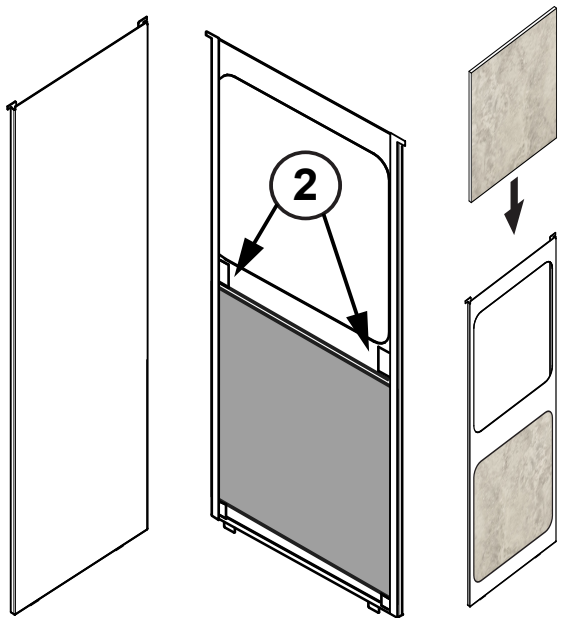


Figure 16.1

Figure 16.2

Figure 16.3

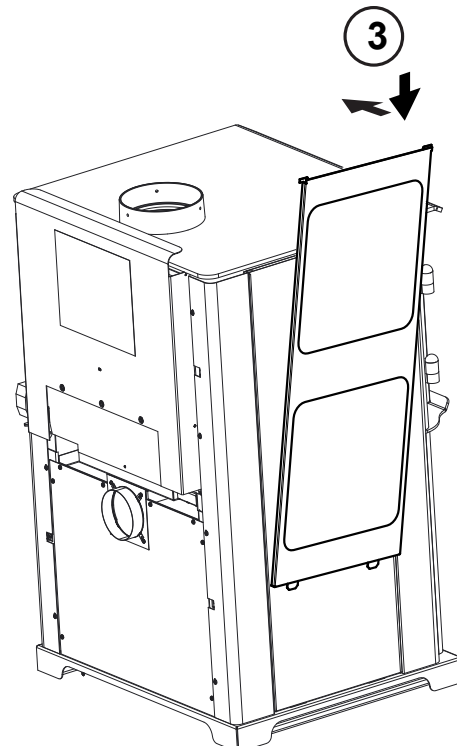


Figure 16.6

AVERTISSEMENT!

N'utilisez que des tuiles de matériaux incombustibles.

C. Assemblage de la poignée de porte

1. Installez la poignée en fibre à tige de la poignée de la porte.

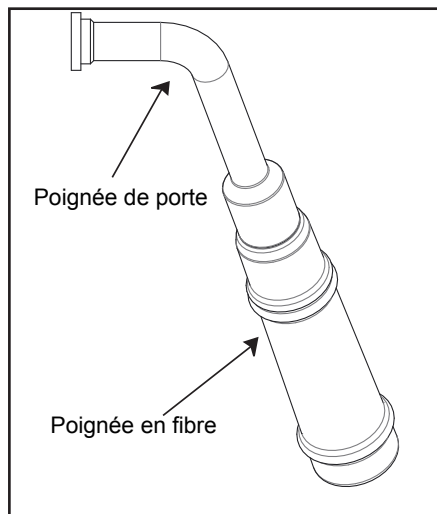


Figure 17.1

D. Ventilateur en option

Outils nécessaires : Tournevis à tête cruciforme n° 2

1. Localisez les boulons fournis avec le ventilateur.
2. Alignez les trous de la bride de montage du ventilateur avec les trous sur l'appareil. Le ventilateur doit être placé sur le côté inférieur arrière du revêtement extérieur, comme illustré à la **figure 17.2**.
3. Remettez et serrez les boulons pour installer le ventilateur sur la paroi extérieure de l'appareil.
4. Placez le support doté du disque d'arrêt et de l'aimant sous l'angle inférieur gauche.

Voir le **Manuel du propriétaire** pour obtenir des instructions d'utilisation détaillées du ventilateur refoulant et du disque d'arrêt.

ATTENTION



Danger de décharge électrique.

- N'enlevez PAS la broche de mise à terre de la fiche.
- Éloignez le cordon de l'appareil.
- Ne placez PAS le cordon sous ou devant l'appareil.
- Introduisez-la directement dans une prise à 3 broches correctement mise à terre.

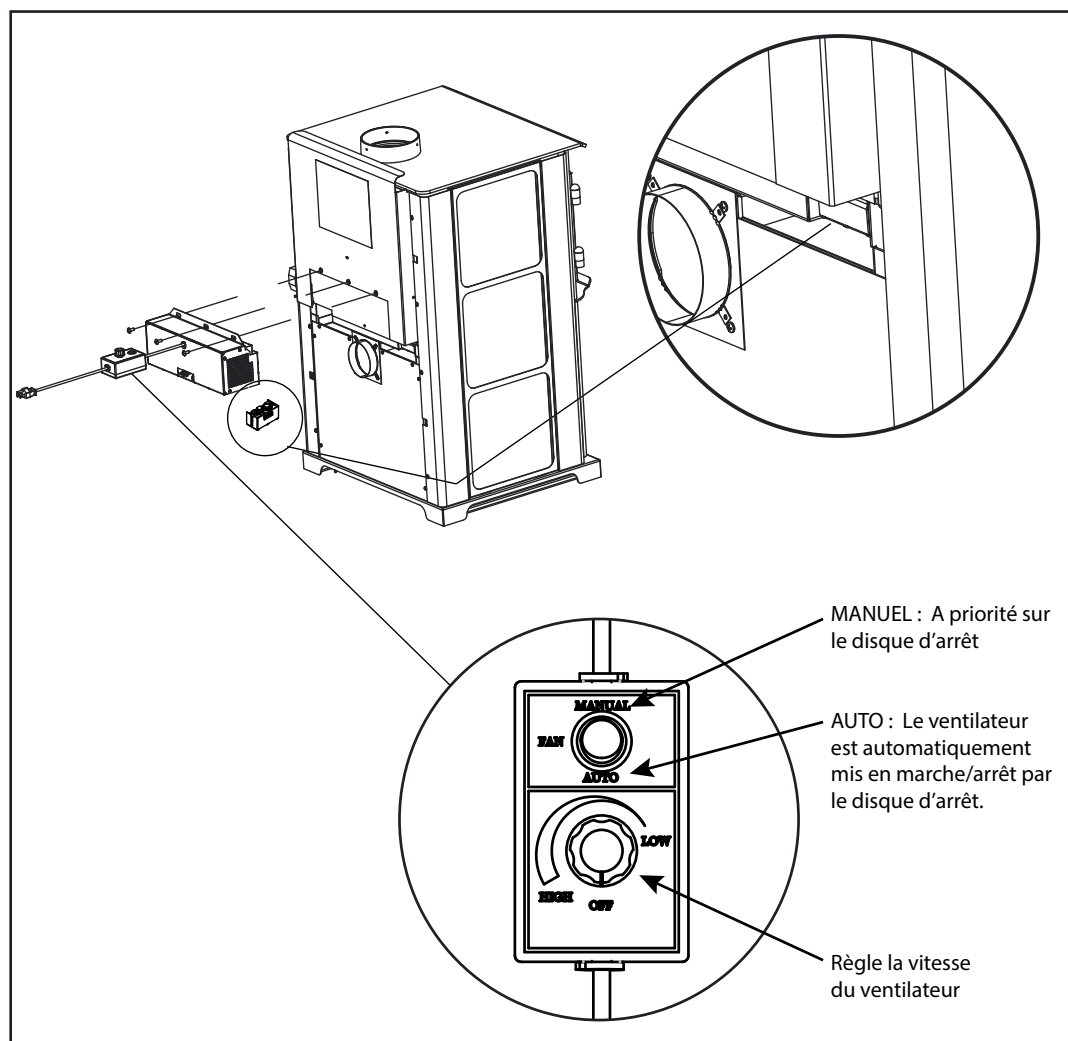


Figure 17.2

6

Installation dans une maison mobile

Vous devez utiliser l'ensemble de prise d'air extérieur OAK-ACC, disponible chez votre détaillant, pour une installation dans une maison mobile.

1. Vous devez installer une prise d'air extérieur.
2. L'appareil doit être arrimé à la structure de la maison mobile au moyen de boulons.
3. L'appareil doit être mis à la terre au moyen d'un fil de cuivre plein de n° 8 ou équivalent dont les extrémités sont pourvues de connexions de mise à terre NEC approuvées.
4. L'appareil doit être raccordé à un carneau ventilé UL103 HT et une cheminée UL103 HT approuvés; le chapeau de l'extrémité de cheminée doit être doté d'un pare-étincelles. N'utilisez jamais un carneau (tuyau de l'appareil) à paroi simple dans une maison mobile. N'utilisez que des conduits à double paroi type Dura-Vent DVL, Selkirk metalbestos DS, Security DL, ou tout autre carneau à double paroi homologué.
5. Au Canada, l'appareil doit être connecté à une cheminée préfabriquée de 152 mm (6 po) conforme à la NORME CAN/ULC-629M POUR CHEMINÉES PRÉFABRIQUÉES.
6. Suivez les instructions du fabricant de la cheminée et du carneau quand vous installez des conduits de fumée dans une maison mobile.
7. Respectez les dégagements définis pour les matériaux inflammables.
8. Respectez rigoureusement les exigences de protection du sol.
9. Utilisez du silicone pour créer une barrière pare-vapeur efficace aux endroits où la cheminée ou les autres composants pénètrent l'extérieur de la structure.

REMARQUE : Des dévoiements dont l'angle avec la verticale ne dépasse pas 45° sont autorisés en vertu de la section 905(a) de la norme UMC (Uniform Mechanical Code). Les dévoiements supérieurs à 45° sont considérés comme horizontaux et sont permis tant que la longueur horizontale ne dépasse pas 75 % de la longueur verticale du conduit. La construction, les dégagements et le chapeau de l'extrémité doivent être en conformité avec le tableau 9C de la norme UMC. Cette installation doit également être en conformité avec NFPA 211.

REMARQUE : Les sections supérieures de la cheminée doivent être démontables pour que la hauteur depuis le sol ne dépasse pas 411 cm (13,5 pi) lors du transport.

10. Ne brûlez que des cordes de bois séché. Les autres combustibles risquent de provoquer l'émission de gaz toxiques (par exemple du gaz carbonique).
11. Si l'appareil brûle mal quand un ventilateur de tirage fonctionne dans la maison (par exemple, celui d'une hotte), augmentez l'air de combustion.
12. L'installation doit être en conformité avec les Normes de construction et de sécurité pour maisons mobiles (HUD) CRF 3280, partie 24.

ATTENTION

L'INTÉGRITÉ DE LA STRUCTURE DU PLANCHER, DES MURS ET DU PLAFOND/TOITURE DE LA MAISON MOBILE DOIT ÊTRE MAINTENUE.

Ne coupez PAS à travers :

- Les solives du sol, les montants des murs ou les entretoises du plafond.
- Les matériaux de soutien susceptibles d'affaiblir l'intégrité structurelle.

**AVERTISSEMENT**

Danger d'asphyxie.

NE JAMAIS INSTALLER DANS UNE CHAMBRE À COUCHER.

Consomme l'oxygène présent dans la pièce.

7 Liste d'accessoires

QUADRA-FIRE Service Parts

DISCOVERY-I

Beginning Manufacturing Date: July 2016
Ending Manufacturing Date: Active

IMPORTANT: THIS IS DATED INFORMATION. Parts must be ordered from a dealer or distributor. **Hearth and Home Technologies does not sell directly to consumers.** Provide model number and serial number when requesting service parts from your dealer or distributor.



**Stocked
at Depot**

ITEM	DESCRIPTION	COMMENTS	PART NUMBER	
ACCESSORIES				
	Blower Assembly		BK-ACC	
	Blower Control Box w/Switch		SRV7000-194	Y
	Blower, Convection		812-4900	Y
	Component Pack		SRV7033-051	
	Snap Disc Bracket Assembly		SRV7033-036	
	Snap Disc, # 1, Convection Blower		SRV230-0470	Y
	Wire Harness, Blower		7033-262	
	Logo, Quadra-Fire	Pkg of 10	7000-649/10	
	Outside Air Kit, Floor & Rear		OAK-ACC	



RIEN NE BRÛLE COMME UN QUAD

COORDONNÉES

Hearth & Home Technologies
1445 North Highway
Colville, WA 99114
Division de HNI INDUSTRIES

**Veillez contacter votre fournisseur Quadra-Fire pour toute question.
Pour obtenir le numéro de téléphone du distributeur Quadra-Fire le plus proche,
connectez-vous à www.quadrafire.com**

ATTENTION



NE PAS JETER CE MANUEL

- Il contient d'importantes instructions d'utilisation et de maintenance.
- Assurez-vous de lire, comprendre et respecter ces instructions pour garantir une installation et un fonctionnement sûrs.
- Ce manuel doit être confié aux personnes responsables de l'utilisation et du fonctionnement.



Nous vous recommandons de noter les informations pertinentes suivantes concernant votre appareil.

Date d'achat/installation : _____

Numéro de série : _____ Emplacement sur l'appareil : _____

Fournisseur du produit : _____ Numéro de téléphone du fournisseur : _____

Remarques : _____

Ce produit peut être couvert par un ou plusieurs des brevets suivants : (États-Unis) 5 341 794, 5 263 471, 6 688 302, 7 216 645, 7 047 962 ou autres brevets américains et étrangers en attente.

