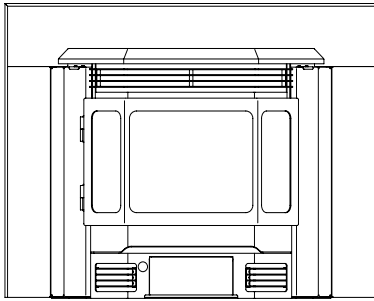


QUADRA-FIRE®



1200-I FOYER ENCASTRÉ À GRANULÉS

Manuel du propriétaire
Installation et utilisation

Modèle :
CB1200MI-MBK



AVIS



NE PAS JETER CE MANUEL

- Il contient d'importantes instructions d'utilisation et d'entretien.
- Lisez, comprenez et suivez ces instructions pour garantir une installation et un fonctionnement sûrs.
- Ce manuel doit être confié aux personnes responsables de l'utilisation et du fonctionnement.



AVERTISSEMENT



Veillez lire entièrement ce manuel avant l'installation et l'utilisation de ce chauffage d'ambiance à granulés. Le non-respect de ces instructions risque de provoquer des dommages, des blessures, voire la mort.

- Ne pas entreposer ni utiliser de l'essence ou d'autres vapeurs ou liquides inflammables à proximité de cet appareil ou de tout autre appareil électrique.
- Ne chauffez pas excessivement – Si des pièces extérieures deviennent rouges, le chauffage est excessif. Diminuez le débit d'alimentation. Un chauffage excessif annulera votre garantie.
- Respectez les dégagements spécifiés pour les matériaux inflammables. Le non-respect de ces consignes peut déclencher un incendie.

AVERTISSEMENT

Testé et approuvé seulement pour les combustibles suivants : granulés de bois et maïs égrené. L'utilisation d'autres types de combustibles entraîne l'annulation de la garantie.

AVERTISSEMENT

- Vérifiez les codes de construction du bâtiment avant l'installation.
- L'installation DOIT être en conformité avec les codes et réglementations locaux, régionaux, provinciaux et nationaux.
 - Consultez les organismes professionnels du bâtiment, les pompiers ou les autorités compétentes locales concernant les restrictions, l'inspection des installations et la délivrance des permis de construire.

AVERTISSEMENT



SURFACES CHAUDES !

La vitre et les autres surfaces sont chaudes pendant l'utilisation ET le refroidissement.

La vitre chaude peut provoquer des brûlures.

- Ne pas toucher la vitre avant qu'elle ne soit refroidie
- Ne laissez JAMAIS les enfants toucher la vitre
- Éloignez les enfants
- SURVEILLEZ ATTENTIVEMENT les enfants présents dans la pièce où le foyer est installé.
- Avertir les enfants et les adultes des dangers associés aux températures élevées.

La température élevée peut enflammer les vêtements ou d'autres matériaux inflammables.

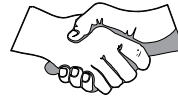
- Éloignez les vêtements, meubles, rideaux ou autres matières inflammables.

REMARQUE

Pour obtenir une traduction française de ce manuel, veuillez contacter votre concessionnaire ou visitez www.quadrafire.com

Pour obtenir une traduction française de ce manuel, veuillez contacter votre détaillant ou visiter www.quadrafire.com

Félicitations



et bienvenue chez Quadra-Fire !

Hearth & Home Technologies vous invite à profiter de sa longue tradition d'excellence ! En choisissant un appareil Quadra-Fire, vous avez l'assurance de bénéficier d'un produit de qualité, durable et performant.


Notre engagement en ce sens commence par l'étude de marché que nous avons menée auprès de nombreux clients en vue de mieux cerner leurs besoins et de mieux y répondre. Notre équipe de recherche et de développement utilise ensuite la technologie la plus avancée pour assurer le fonctionnement optimum de nos poêles,

foyers encastrés et foyers. Notre savoir-faire reste cependant bien ancré dans la tradition artisanale. Chaque unité est fabriquée méticuleusement ; les surfaces sont finies à la main pour un plaisir esthétique de longue durée. Notre promesse de qualité est garantie par notre contrôle de qualité. De la conception, fabrication à l'expédition :

Nous vous souhaitons à vous et à votre famille de profiter pendant de nombreuses années de la chaleur et du confort de l'âtre de votre appareil. Nous vous remercions d'avoir choisi un produit Quadra-Fire.

REMARQUE : Consultez la société d'assurance, les responsables de construction, d'incendie ou les autorités compétentes pour les restrictions, l'inspection des installations et les permis.


ÉTIQUETTE DES DÉGAGEMENTS PAR RAPPORT AUX MATÉRIAUX COMBUSTIBLES SITUÉE À L'INTÉRIEUR DU COUVERCLE DE LA TRÉMIE
ÉTIQUETTE DE NUMÉRO DE SÉRIE & DATE DE FABRICATION SITUÉE SOUS LA PARTIE SUPÉRIEURE À L'INTÉRIEUR DU CORPS DE LA TRÉMIE



CAUTION: HOT WHILE IN OPERATION DO NOT TOUCH. KEEP CHILDREN, CLOTHING AND FURNITURE AWAY. CONTACT MAY CAUSE SKIN BURNS. SEE NAMEPLATE AND INSTRUCTIONS. Operate this unit with fuel hopper lid closed. Failure to do so may result in emissions products' combustion from the hopper under certain conditions. Maintain hopper seal in good condition. Do not over fill the hopper.


ATTENTION: CHAUD LORS DE L'OPÉRATION. NE PAS TOUCHER. GARDEZ LES ENFANTS ET LES VÊTEMENTS LOIN DE L'ESPACE DÉSIGNÉ DE L'INSTALLATION. LE CONTACT PEUT CAUSER DES BRÛLURES À LA PEAU. VOIR L'ÉTIQUETTE ET LES INSTRUCTIONS. Opérez cet appareil avec le couvercle de la trémie fermé. Le défaut de ne pas suivre les instructions peut résulter, sous certaines conditions, en une combustion des émissions des produits venant de la trémie. Ne pas remplir la trémie trop pleine.

Safety and clearance section located on inside of hopper lid / Serial Number section located under top on inside of hopper body.
 La section au rétro des distances et mesures de sécurité est située à l'intérieur du couvercle de la trémie la boîte à feu. La section du numéro de série est située en dessous du couvercle à l'intérieur de la trémie.

Tested and Listed by:  **UL** Portland Oregon USA
OMNI-Test Laboratories, Inc.

Report / Rapport #061-S-13-2

QUADRA-FIRE
CB1200MI-MBK

Manufactured by:  **HEARTH & HOME**
Fabrique par: 1445 North Highway, Colville, WA 99114
www.quadrafire.com

Listed Solid Fuel Room Heater/Pellet Type Insert. Also suitable for Mobile Home Installation. This appliance has been tested and listed for use in Manufactured Homes in accordance with OAR 814-23-9000 through 814-23-909.

Appareil de chauffage inséré de combustible solide/de type de boulettes. Accepté dans l'installation dans les maisons mobiles. Cet appareil a été testé et enregistré pour l'usage dans les Maisons Mobiles en accord avec OAR 814-23-9000 jusqu'à 814-23-909.

Tested to: ASTM E1509-95, UL127, ULC S628-93, ULC S610-M87, ULC/ORD C1482-M1990 Room Heating Pellet Burning Type, (UM) 84-HUD FOR USE ONLY WITH PELLETED WOOD OR SHELLLED FIELD CORN FUEL.
 Testé à: ASTM E1509-95, UL127, ULC S628-93, ULC S610-M87, ULC/ORD C1482-M1990 Room Heating Pellet Burning Type, APPL (UM) 84-HUD POUR USAGE AVEC LES BOULETTES DE BOIS OU DE COMBUSTIBLE DE MAIS ECOSSES DES CHAMPS.

Input Rating: 46,400 Btu/s/hr
 Puissance de Rendement: 46,400 Btu/s/hr

Electrical Rating: 115 VAC, 60 Hz, Start 4.1 Amps, Run 1.1 AMPS.
 Électrique: 115 VAC, 60 Hz, Début 4.1 Amps, Courir 1.1 Amps.

Route power cord away from unit. Do not route cord under or in front of appliance.
 Éloignez le fil électrique de l'appareil. Ne pas faire passer le fil électrique au dessus ou en dessous de l'appareil.

DANGER: Risk of electrical shock. Disconnect power supply before servicing. Replace glass only with 5mm ceramic available from your dealer.
DANGER: Il y a un risque de décharge électrique. Déconnectez le fil électrique de la prise de contact avant le service. Remplacez la vitre seulement avec une vitre céramique de 5 mm disponible chez votre fournisseur.

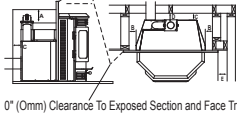
To start, set thermostat above room temperature, the stove will light automatically. To shutdown, set thermostat to below room temperature. For further instruction refer to owner's manual. Keep viewing and ash removal doors tightly closed during operation.
 Pour allumer, monter la température du thermostat au dessus de la température de la pièce, le poêle s'allumera automatiquement. Pour éteindre, descendre la température du thermostat au dessous de la température de la pièce. Pour des instructions supplémentaires, référez vous au manuel du propriétaire. Gardez la porte d'ouverture et la porte des cendres fermées hermétiquement durant l'opération.

PREVENT HOUSE FIRES
 Install and use only in accordance with manufacturer's installation and operating instructions. Contact local building or fire officials about restrictions and inspection in your area.
WARNING - FOR MOBILE HOMES: Do not install appliance in a sleeping room. An outside combustion air inlet must be provided. The structural integrity of the mobile home floor, ceiling and walls must be maintained. Refer to manufacturer's instructions and local codes for precautions required for passing chimney through a combustible wall or ceiling. Inspect and clean vent system frequently in accordance with manufacturer's instructions.
DO NOT CONNECT THIS UNIT TO A CHIMNEY SERVING ANOTHER APPLIANCE.
 Use a 3" or 4" diameter type "L" or "PL" venting system.

PRÉVENTION DES FEUX DE MAISON
 Installez et utilisez en accord avec les instructions d'installation et d'opération du fabricant. Contactez le bureau de la construction ou le bureau des incendies au sujet des restrictions et des inspections d'installation dans votre voisinage. Ne pas obstruer l'espace en dessous de l'appareil.
AVIS - Pour Les Maisons Mobiles: Ne pas installer dans une chambre à coucher. Un tuyau extérieur de combustion d'air doit être installé et ne doit pas être obstrué lorsque l'appareil est en usage. La structure intégrale du plancher, du plafond et des murs de la maison mobile doit être maintenue intacte. Référez vous aux instructions du fabricant et des codes locaux pour les précautions requises pour passer une cheminée à travers un mur ou un plafond combustibles, et les compensations maximums. Inspectez et nettoyez la cheminée fréquemment. **Ne pas connecter cet appareil à une cheminée servant un autre appareil.**
 Utilisez système de ventilation "L" ou "P" diamètre 76mm ou 102mm.

MINIMUM CLEARANCES TO COMBUSTIBLE MATERIALS AS A BUILT-IN UNIT WITH REAR SHROUD

A Top of Inside Shroud	Rear Vent	0" (0mm)
	Top Vent	3" (76mm)
B Sides of Inside Shroud	Top or Rear	0" (0mm)
C Back of Inside Shroud	Rear Vent	0" (0mm)
	Top Vent	2-1/2" (64mm)
D Vent Pipe to Combustible	Rear Vent	3" (76mm)
E From Panel Edge		0" (0mm)



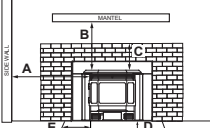
HEARTH PROTECTION

*Zero clearance installation requires non-combustible hearth material with an R value of 3.0 or more ("k" value of .58) or a 1" (25mm) air space between insert base and hearth. Floor Protection Part 811-0730 is available from your dealer for the section under the insert body only.

Masonry or *Zero Clearance Minimum Clearances to Combustible
 Maçonnerie ou zéro distance foyer distances minimales à tout matériel combustible.

A Louvers to combustible wall	6" (152mm)	A Lucarne au mur combustible	152mm
B Insert top to mantel	12" (305mm)	B Dessus de l'insert à la tablette de cheminée	305mm
C Front Facing	3" (76mm)	C Revêtement facial	76mm
D* Hearth Extension - Front	6" (152mm)	D* Protection de sol - frontal	152mm
E* Hearth Extension - Side	8" (203mm)	E* Protection ole sol - côté	203mm

*See hearth protection note above
 *Voir les notes sur la protection ole sol ci-dessus.



DO NOT REMOVE THIS LABEL / NE PAS ENLEVER L'ÉTIQUETTE 7014-080G

U.S. ENVIRONMENTAL PROTECTION AGENCY OMNI Test Laboratories, Inc., Portland Or Report/Rapport 061-S-13-2
 *Certified to comply with 2015 particulate emissions standards at 1.1 g/hr EPA method 20 and 95. Not approved for sale after May 15, 2020
 THIS WOOD HEATER REQUIRES PERIODIC INSPECTION AND REPAIR FOR PROPER OPERATION. CONSULT THE OWNER'S MANUAL FOR SUPERVISOR INFORMATION. IT IS AGAINST FEDERAL REGULATIONS TO OPERATE THIS WOOD HEATER IN A MANNER INCONSISTENT WITH THE OPERATING INSTRUCTIONS IN THE OWNER'S MANUAL.

QUADRA-FIRE
1200-I PELLET INSERT
 SERIAL NO. / NUMÉRO DE SÉRIE
007071

DO NOT REMOVE THIS LABEL / NE PAS ENLEVER L'ÉTIQUETTE 7014-080G

Définition des avertissements de sécurité :

- **DANGER !** Indique une situation dangereuse qui entraînera la mort ou des blessures graves si elle n'est pas évitée.
- **AVERTISSEMENT !** Indique une situation dangereuse pouvant entraîner la mort ou des blessures graves si elle n'est pas évitée.
- **ATTENTION !** Indique une situation dangereuse pouvant provoquer des blessures mineures ou modérées si elle n'est pas évitée.
- **AVIS :** Désigne des pratiques pouvant endommager le foyer ou d'autres biens matériels.

TABLE DES MATIÈRES

Section 1 : Homologations et codes approuvés

- A. Certification de l'appareil 4
- B. Approuvé pour les maisons mobiles..... 4
- C. Spécifications de la porte vitrée 4
- D. Spécifications électriques..... 4
- E. Puissance calorifique et rendement..... 4

Section 2 : Pour commencer

- A. Considérations relatives à la conception, l'installation et l'emplacement 5
- B. Déterminer l'emplacement de votre appareil et cheminée 6
- C. Emplacement du thermostat..... 6
- D. Tirage 6
- E. Pression négative..... 6
- F. Sécurité incendie 7
- G. Outils et fournituresnécessaires 7
- H. Inspection de du foyer encastré et des composants et liste des contrôles préliminaires..... 7

Section 3 : Dimensions et dégagements

- A. Dimensions de l'appareil 8
- B. Dégagements par rapport aux matériaux inflammables, UL et ULC 9
- C. Dégagements par rapport aux matériaux combustibles, Maçonnerie etsansdégagement..... 10
- D. Ouverture minimum pour une cheminée préfabriquée 10
- E. Ouverture de maçonnerie minimum..... 10
- F. Protection du sol..... 10
- G. Calculs d'autres matériaux de protection du sol..... 11
- H. Installation du foyer préfabriqué 11
- I. Installation du foyer de maçonnerie 12
- J. Cheminée préfabriquée en métal 13

Section 4 : Informations relatives aux conduits d'évacuation

- A.. Exigences applicables à l'extrémité du conduit d'évacuation..... 14
- B. Raccordement de la cheminée et du conduit d'évacuation des gaz 15
- C. Conditions applicables aux à l'évacuation des gaz 15
- D. Longueur équivalente en pieds du conduit 16
- E. Graphique de sélection des conduits 16

Section 5 : Systèmes de conduits d'échappement des gaz

- A. Doublure complète avec prise d'air extérieur horizontale..... 17

- B. Doublure complète avec prise d'air extérieur verticale 18

Section 6 : Maison mobile 19

Section 7 : Installation de l'appareil

- A. Installation de carénage arrière 20-21
- B. Installation du kit de prise d'air extérieur ... 22
- C. Trémie réglable Option..... 22
- F. Installation de la grille 22
- E. Support de l'âtre réglable 23
- F. Panneau et garnitures de base..... 24-25
- G. Emplacement du jeu de bûches 26
- H. Installation du thermostat 26

Section 8 : Instructions d'utilisation

- A. Taille du combustible, Matériel & Entreposage 27
- B. Informations de fonctionnement générales 28
- C. Avant votre premier feu..... 28
- D. Allumage de votre premier feu..... 28
- E. Caractéristiques du feu 29
- F. Réglage du débit d'alimentation 29
- G. Cycles d'allumage 29
- H. Questions souvent posées 30

Section 9 : Dépannage 31-33

Section 10 : Entretien et réparation de l'appareil

- A. Procédure correcte d'arrêt..... 34
- B. Tableau de maintenance simplifiée 34
- C. Opérations d'entretien et de nettoyage..... 34-38
- D. Maintenance en cas d'utilisation d'un combustible à teneur en cendres élevée... 38
- E. Remplacement de la vitre..... 39
- F. Remplacement de l'allumeur..... 40
- G. Démontage du déflecteur..... 40

Section 11 : Informations de référence

- A. Les fonctions des composants 41-42
- B. Emplacements des composants 43
- C. Vues éclatées 44
- D. Pièces de rechange et accessoires..... 45-49
- E. Registre de service et d'entretien 50
- F. Police de garantie..... 51-52
- G. Coordonnées 56

1

Homologations et codes approuvés

A. Certification de l'appareil

MODÈLE :	1200-I Foyer encastré à granulés
LABORATOIRE :	OMNI Test Laboratories, Inc
RAPPORT N°	061-S-13-83
TYPE :	Foyer encastré pour chauffage d'ambiance à combustible solide ou de type granulés
NORME :	Chauffage d'ambiance à granulés ASTM E1509-95, ULC S628-93, ULC S610-M87, ULC S628-M93 et ULC/ORD-C1482-M1990, et (UM) 84-HUD pouvant être installé dans les maisons mobiles
FCC	En conformité avec la partie 15 des règles du FCC. Son utilisation est soumise aux deux conditions suivantes : (1) ce dispositif ne doit pas créer d'interférences nuisibles et (2) ne doit pas être sensible aux interférences qu'il subit, y compris les interférences pouvant entraîner un mauvais fonctionnement.

REMARQUE : Cette installation doit être conforme aux codes locaux. S'il n'existe aucun code local, conformez-vous à la norme **ASTM E1509-95, ULC S628-93, ULC S610-M87, ULC/ORD-C-1482-M1990, (UM) 84-HUD.**

Le système de chauffage encastré Quadra-Fire 1200 respecte les limites d'émission de l'Agence pour la protection environnementale concernant les chauffages encastrés à granulés vendus après le 15 mai 2015.

Ce foyer encastré à granulés nécessite des inspections ou réparations périodiques pour un fonctionnement adéquat. Ne pas utiliser ce foyer encastré à granulés selon les directives du présent manuel contrevient aux réglementations fédérales.

B. Puissance calorifique et rendement

N° de certification EPA :	972-14
EPA, Émissions certifiées :	1,3 grammes par heure
*PCI, Efficacité testée :	S.O.
**PCS, Efficacité testée :	S.O.
***EPA, Sortie en BTU :	de 11 500 à 34 600 / hr.
****Entrée en BTU :	15 500 à 46 400 /hr
Taille du conduit :	« L » ou « PL » de 7,6 ou 10,2 cm (3 ou 4 po)
Capacité de la trémie :	34 kg (75 lb)
Combustible	Granulés en bois
* Une efficacité PCI moyenne pondérée est calculée avec les données obtenues pendant les tests d'émission de l'EPA.	
**Une efficacité PCS moyenne pondérée est calculée avec les données obtenues pendant les tests d'émission de l'EPA.	
***Plage d'émission de BTU basée sur l'efficacité par défaut de l'EPA et les taux de combustion des résultats bas et élevés des tests EPA.	
****Basé sur le taux d'alimentation maximal par heure, multipliée par environ 8 600 BTU, ce qui représente la moyenne en BTU de 0,5 kg (1 lb) de granulés.	

C. Approuvé pour les maisons mobiles

Cette appareil peut être installé dans les maisons mobiles, à l'exclusion de la chambre à coucher, à condition qu'une prise d'air extérieur ait été installée. La structure du sol et des parois de la maison mobile ne doit pas être affaiblie par l'installation du foyer.

L'insert doit être correctement fixé à la charpente de la maison mobile et seule une conduite d'évacuation classe « L » ou « PL » listée pour combustibles à granulés doit être utilisée. On doit installer un kit de prise d'air extérieur Quadra-Fire pour toute utilisation dans une maison mobile.

Remarque : Cet appareil peut également être installé dans un atelier.

D. Spécifications de la porte vitrée

Cet appareil est équipé d'une porte vitrée en vitrocéramique de 5 mm d'épaisseur. N'utilisez que des vitres en vitrocéramique de 5 mm pour remplacer une vitre endommagée. Veuillez contacter votre détaillant si vous devez remplacer la vitre.

E. Spécifications électriques

115 V c.a., 60 Hz, 4,1 A au démarrage, 1,1 A pendant le fonctionnement.

REMARQUE : Certains systèmes de batterie de secours ou générateurs peuvent être incompatibles avec le microprocesseur de cet appareil. Veuillez consulter le fabricant d'alimentation électrique pour des systèmes compatibles.

Quadra-Fire est une marque déposée de Hearth & Home Technologies.

AVERTISSEMENT ! Risque d'incendie ! Hearth & Home Technologies décline toute responsabilité et annulera la garantie et la liste des prestations de service en cas de non-respect des conditions précitées.

NE PAS :

- Installer ou utiliser un appareil endommagé
- Modifier l'appareil
- Ignorer les instructions d'installation de Hearth & Home Technologies.
- Utiliser l'appareil sans que tous les composants soient installés
- Surchauffer
- Installer des composants qui n'ont pas été approuvés par Hearth & Home Technologies
- Installer des pièces ou composants qui ne sont pas répertoriés ou approuvés.

Une mauvaise installation, réglage, modification ou entretien peut causer des blessures ou des dommages à la propriété.

Pour obtenir une assistance ou des renseignements supplémentaires, consulter un installateur, un réparateur qualifié ou votre fournisseur.

Une mauvaise installation, réglage, modification ou entretien peut causer des blessures ou des dommages à la propriété.

Pour obtenir une assistance ou des renseignements supplémentaires, consulter un installateur, un réparateur qualifié ou votre fournisseur.

REMARQUE : Le fabricant de cet appareil, Hearth & Home Technologies, se réserve le droit de modifier sans préavis ses produits, leurs spécifications et leurs prix.

2

Pour commencer

A. Considérations relatives à la conception, l'installation et l'emplacement

1. Emplacement de l'appareil

AVIS : Vérifiez les codes de construction du bâtiment avant l'installation.

- L'installation DOIT être en conformité avec les codes et réglementations locaux, régionaux, provinciaux et nationaux.
- Consultez la société d'assurance, les responsables des codes de construction locaux, les pompiers ou les autorités compétentes pour les restrictions, l'inspection des installations et les permis.

Il est recommandé de préparer un schéma d'installation avant de commencer les travaux, en utilisant des dimensions exactes pour les dégagements et les zones de protection du sol.

Tenir compte de :

- La sécurité, aspect pratique, zone de passage
- Placement de la cheminée et du carneau.
- Si vous n'utilisez aucune cheminée existante, placez l'appareil à un endroit où vous pourrez installer une cheminée homologuée qui traversera le plafond et le toit.
- L'installation du kit de prise d'air extérieur optionnel affectera l'emplacement de l'extrémité du conduit d'évacuation.

Comme les gaz de combustion des granulés peuvent contenir des cendres, de la suie ou des étincelles, tenez compte de ce qui suit :

- L'emplacements des fenêtres
- L'emplacement des prises d'air
- L'emplacement du climatiseur
- L'emplacement du surplomb, des avant-toits, des auvents, des murs adjacents
- L'aménagement paysager, la végétation

Quand vous sélectionnez l'emplacement du conduit de fumée et son débouché, placez-le au-dessus du faite du toit, lorsque possible.

Avertissement ! Danger d'incendie Les pièces endommagées risquent de compromettre un fonctionnement sécuritaire. N'installez AUCUN composant endommagé, incomplet ou de substitution.

ATTENTION ! Si vous brûlez du maïs égrené, vous devez utiliser des conduits d'évacuation spécialement conçus pour ce type de combustible pour éviter leur corrosion ou dégradation. Suivez les instructions du fabricant du conduit.

AVIS : Placer l'appareil dans un endroit où peuvent survenir de considérables mouvements d'air peut provoquer la propagation intermittente de fumée de l'appareil. Ne pas situer l'appareil près de :

- Portes fréquemment ouvertes
- Sorties ou retours de chauffage central

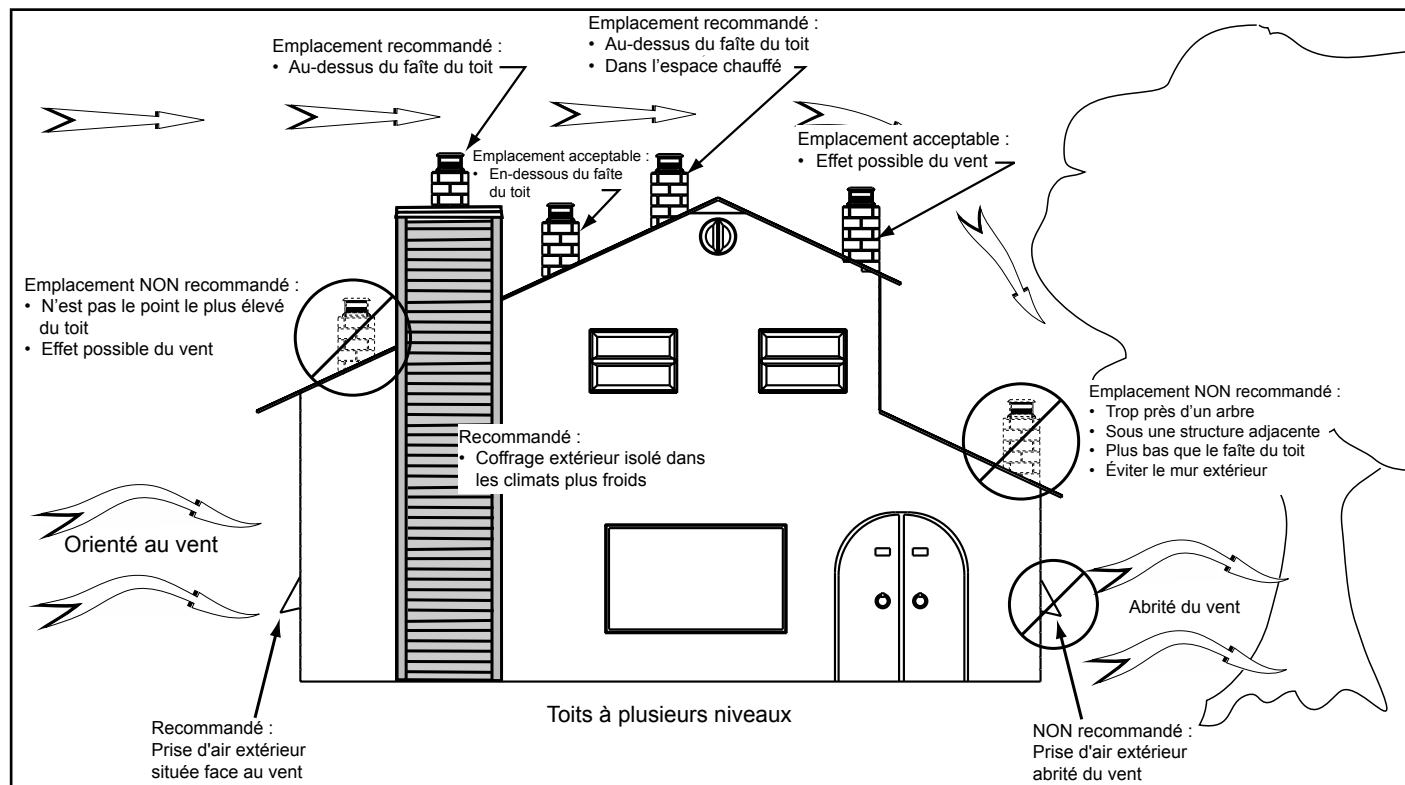


Figure 5.1

B. Déterminer l'emplacement de votre appareil & cheminée

L'emplacement choisi pour l'appareil et la cheminée aura une influence sur leurs performances.

- Installez en traversant l'espace d'air chaud à l'intérieur du bâtiment. Cela permet d'améliorer le tirage, surtout pendant l'allumage et l'extinction du feu.
- Traversez le toit dans sa partie la plus haute. Cela minimise l'effet du vent.
- Placez l'extrémité de l'abat-vent loin des arbres, structures adjacentes, lignes de toit irrégulières et autres obstacles.
- Utilisez au minimum les dévoiements de cheminée.
- Tenez compte de l'emplacement de l'appareil par rapport au sol et au plafond ainsi qu'aux solives du grenier.
- Tenez compte des exigences d'extrémité à la page **Page 14**.



AVERTISSEMENT

- NE BRANCHEZ PAS CET APPAREIL À UN CONDUIT DE CHEMINÉE UTILISÉ PAR UN AUTRE APPAREIL.
- NE BRANCHEZ À AUCUN CONDUIT OU SYSTÈME DE DISTRIBUTION D'AIR.

C. Emplacement du thermostat

L'emplacement du thermostat peut affecter le fonctionnement de l'appareil. Lorsque le thermostat est situé près du poêle, il peut s'avérer nécessaire de le régler à une température légèrement supérieure à la normale pour que le reste de la maison soit confortablement chauffé. Si le thermostat est dans une pièce adjacente ou à un autre étage, vous constaterez qu'il fait plus chaud près du poêle.

D. Tirage

Le tirage est la différence de pression nécessaire à la bonne évacuation des appareils. Quand le tirage d'un appareil est bon, tous les sous-produits de combustion sortent de la maison par la cheminée.

Quelques considérations pour obtenir un bon tirage :

- Éviter une pression négative
- Emplacement de l'appareil et de la cheminée

AVIS : *Hearth & Home Technologies n'assume aucune responsabilité si la cheminée fonctionne mal pour les raisons suivantes :*

- *Mauvais tirage en raison des conditions ambiantes*
- *Courants descendants*
- *Étanchéité de la structure*
- *Appareils de ventilation mécanique*

E. Pression négative

AVERTISSEMENT ! Risque d'asphyxie ! Une pression négative peut causer une propagation de la fumée et de la suie.

Si le volume d'arrivée d'air est insuffisant pour permettre le bon fonctionnement de l'appareil, la pression devient négative. La fumée peut être plus épaisse aux étages inférieurs de la maison.

Les causes incluent :

- Ventilateurs d'évacuation (cuisine, salle de bain, etc.)
- Hottes d'aspiration pour cuisinières
- Besoins en air de combustion des chaudières, chauffe-eaux et autres appareils de chauffage
- Sèche-linges
- Emplacement des conduits de retour d'air à la chaudière ou au système de climatisation.
- Mauvais fonctionnement du système de traitement d'air CVC
- Fuites d'air à l'étage supérieur telles que :
 - Éclairage encastré
 - Trappe d'accès au grenier
 - Fuites du conduit

Pour minimiser les effets d'une pression d'air négative :

- Installez la prise d'air extérieur en l'orientant face au vent dominant soufflant pendant la saison de chauffage
- Assurez un débit d'air extérieur suffisant pour satisfaire les besoins de tous les appareils de combustion et de l'équipement d'évacuation des gaz
- Contrôlez que la chaudière et les conduits de retour d'air ne sont pas situés à proximité immédiate de l'appareil.
- Évitez d'installer l'appareil près des portes, couloirs ou petits espaces isolés
- L'éclairage encastré doit être de conception étanche
- Les trappes d'accès au grenier doivent être protégées contre les intempéries ou scellées
- Les systèmes de conduits et les joints du traitement de l'air installés dans le grenier doivent être scellés au ruban.



AVERTISSEMENT



Danger d'incendie.



- N'utilisez pas l'appareil sans avoir lu et compris le mode d'emploi.
- Une mauvaise utilisation de l'appareil peut provoquer un incendie.

F. Sécurité incendie

Pour obtenir une sécurité incendie adéquate, prenez sérieusement en considération ce qui suit :

- Installez au minimum un détecteur de fumée à chaque étage de la maison.
- Les détecteurs de fumée doivent être placés loin de l'appareil et près des chambres à coucher.
- Suivez les instructions du fabricant du détecteur de fumée pour l'emplacement et l'installation et effectuez un entretien régulier.
- Un détecteur de CO doit être installé dans la même pièce que l'appareil.
- Placez un extincteur classe A à un endroit facilement accessible pour pouvoir éteindre les petits incendies.
- Si la trémie s'enflamme :
 - Évacuez immédiatement de la maison.
 - Avisez les pompiers.

G. Outils et fournitures nécessaires

Outils et matériaux généralement nécessaires pendant l'installation, sauf lors de l'installation dans un foyer en maçonnerie existant :	
Une scie égoïne	Des lunettes protectrices
Pincés multiprises à crémaillère	Équerre de charpentier
Un marteau	Une perceuse électrique et des mèches 6 mm (1/4 po)
Un tournevis Phillips	Des vis auto-taraudeuses de 6 mm (1/4 po)
Un ruban à mesurer	
Un fil à plomb	<u>Vous pourriez également avoir besoin de :</u>
Un niveau	Sangles pour soutenir le conduit d'évacuation
Matériel de charpente	Peinture pour conduits d'évacuation des gaz
Du mastic haute température	
Des gants	

H. Inspection de l'appareil et des composants et liste de contrôle avant utilisation



AVERTISSEMENT

Inspecter l'appareil et ses composants pour s'assurer qu'ils ne sont pas endommagés. Les pièces endommagées risquent de compromettre le fonctionnement du poêle.

- Ne PAS installer des composants endommagés.
- Ne PAS installer des composants incomplets.
- Ne PAS substituer des composants.

Informez le détaillant si des pièces sont endommagées.



AVERTISSEMENT

Risque d'incendie.

Hearth & Home Technologies décline toute responsabilité et annulera la garantie dans les cas suivants :

- Installation et utilisation d'un appareil endommagé.
- Modification de l'appareil.
- Non-respect des instructions d'installation de Hearth & Home Technologies.
- Installation et/ou utilisation de composants non autorisés par Hearth & Home Technologies.
- Utilisation de l'appareil sans tous les composants installés.
- Utilisation de l'appareil sans les pieds (si fournis avec l'unité).
- Ne surchauffez PAS.

Ou toute autre action qui risque de créer un danger d'incendie.

1.		Placez l'appareil à un endroit proche de l'emplacement final et suivez les procédures ci-dessous :
2.		Ouvrez l'appareil et enlevez toutes les pièces emballées placées à l'intérieur. Inspectez toutes les pièces et la vitre pour vérifier qu'elles n'ont pas été endommagées. Contactez votre concessionnaire si c'est le cas.
3.		Vous avez lu et compris tous les avertissements de sécurité.
4.		Vous avez lu le manuel du propriétaire.
5.		Les exigences de protection du sol ont été respectées.
6.		Le système d'évacuation des gaz a été correctement installé.
7.		Les dégagements de l'appareil et de la cheminée par rapport aux matériaux inflammables sont adéquats.
8.		La cheminée en maçonnerie a été inspectée par un technicien et elle est propre, ou la cheminée métallique préfabriquée a été installée selon les instructions du fabricant et les dégagements sont corrects.
9.		La cheminée a la hauteur minimum exigée.
10.		Toutes les étiquettes ont été enlevées de la porte vitrée.
11.		Les surfaces plaquées ont été essuyées, le cas échéant.
12.		Le thermostat ou la commande à distance a été installée.
13.		Une prise de courant existe à proximité.

3 Dimensions et dégagements

A. Dimensions de l'appareil

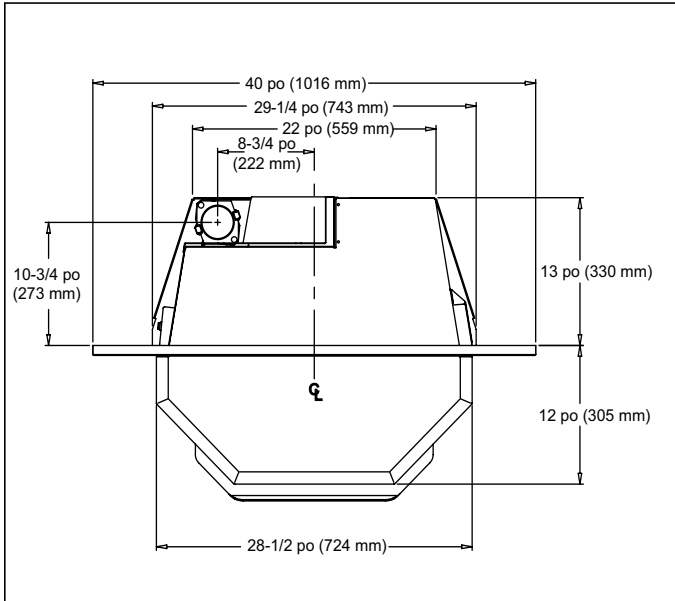


Figure 8.1 – Vue de dessus

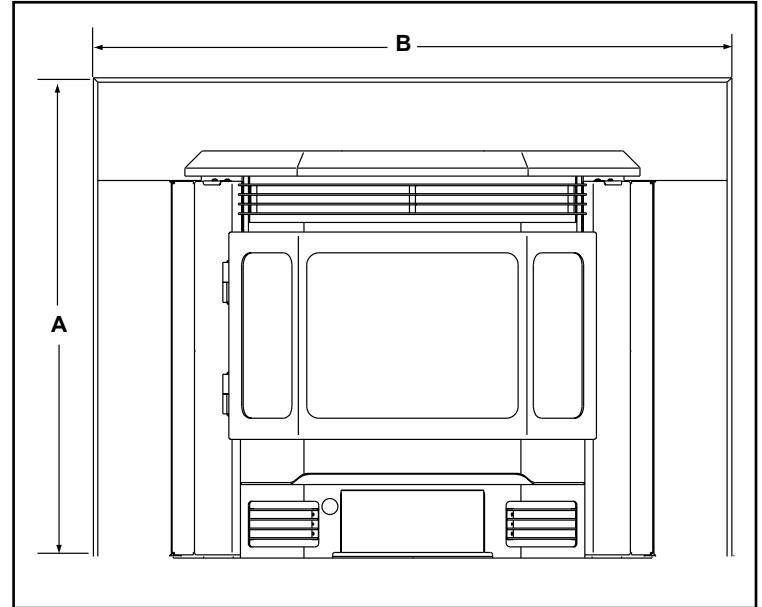


Figure 8.2 – Vue frontale

Panneau	A	B
Normes	30 po. (762mm)	40 po. (1016 mm)
Grand	33 po. (838 mm)	50 po. (1270 mm)

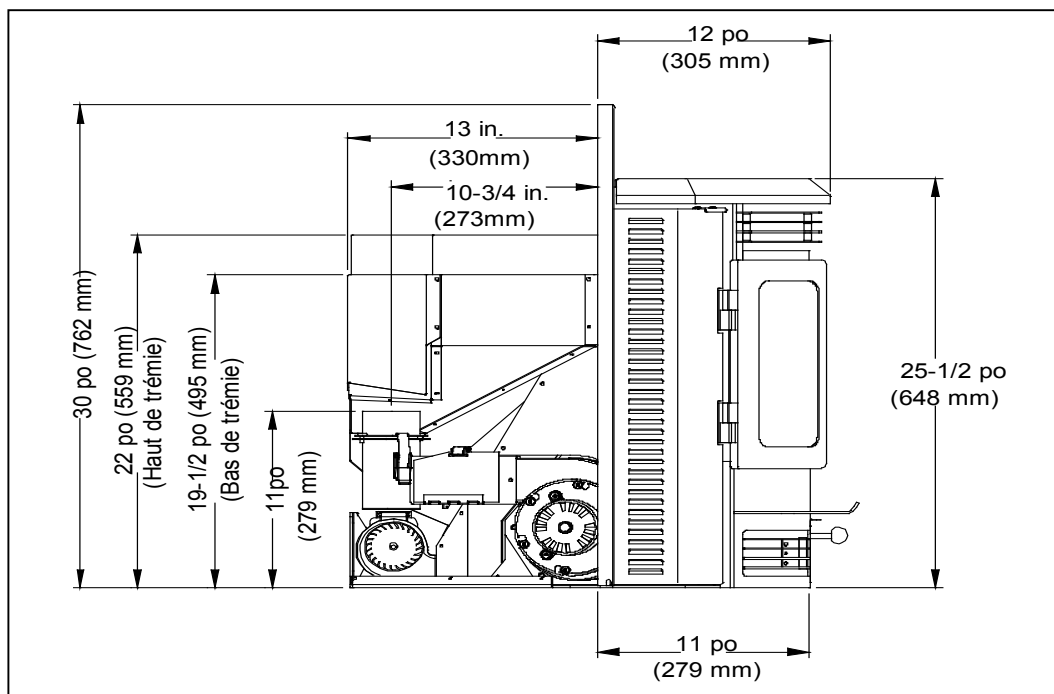


Figure 8.3 – Vue latérale

B. Dégagements par rapport aux matériaux inflammables, UL et ULC

UNITÉ ENCASTRÉE

Un kit de carénage arrière est nécessaire pour une installation intégrée.

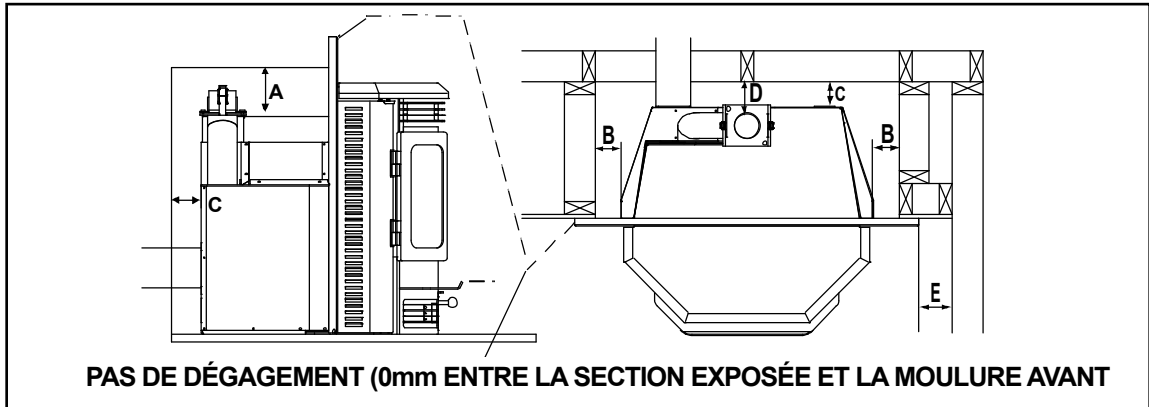


Figure 9.1

		Pouces	Millimètres	
A	Dessus de Carénage	Évacuation supérieure	3,0	76
		Évacuation arrière	0	0
B	Faces latérales du carénage intérieur	Évacuation supérieure ou arrière	0	0
C	Dos du carénage intérieur	Évacuation supérieure	2,5	64
		Évacuation arrière	0	0
D	Entre le conduit d'évacuation et les matériaux combustibles	Évacuation supérieure ou arrière	3,0	76
E	Du bord extérieur de l'ensemble de panneaux aux matériaux combustibles		0	0

INSTALLÉ SOUS FORME D'UNITÉ ENCASTRÉE

Illustré avec le conduit arrière et une prise d'air extérieur (facultatif)

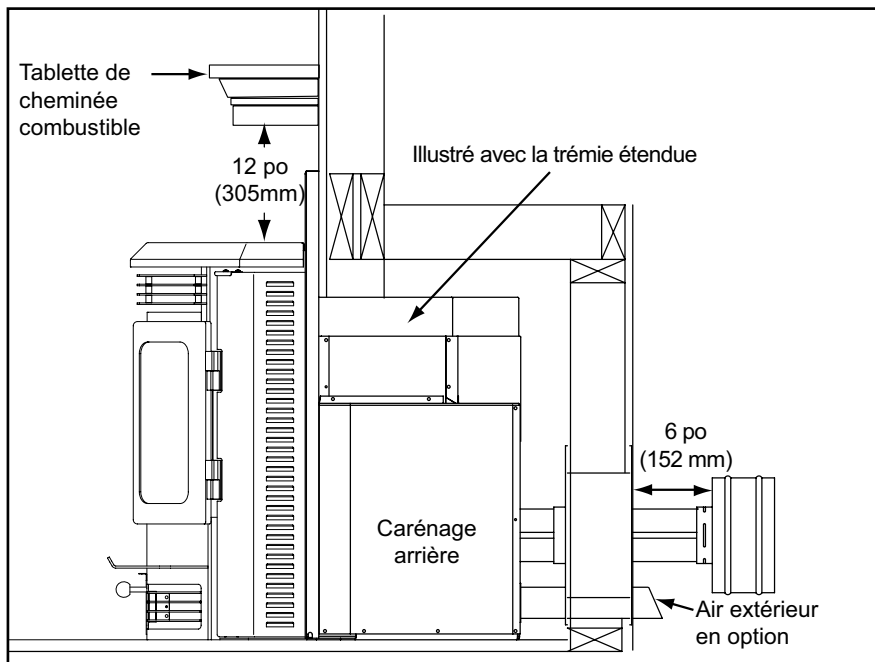


Figure 9.2

AVIS :

Bien que le dégagement minimum pour l'extrémité de terminal soit de 152 mm (6 po), il y a possibilité d'accumulation de suie autour de la zone du terminal. Si cela survient, nous vous suggérons de l'éloigner de la maison.

AVERTISSEMENT



Risque d'incendie.

Respectez les dégagements spécifiés pour les matériaux combustibles.

Le non-respect de ces consignes peut déclencher un incendie.

REMARQUE :

- Les figures illustrent des installations typiques et ne sont données QU'À TITRE D'INDICATION.
- Les illustrations/diagrammes ne sont pas à l'échelle.
- Les installations varient selon les préférences individuelles.

C. Dégagement minimal par rapport aux matériaux combustibles pour les cheminées en maçonnerie et cheminées sans dégagement

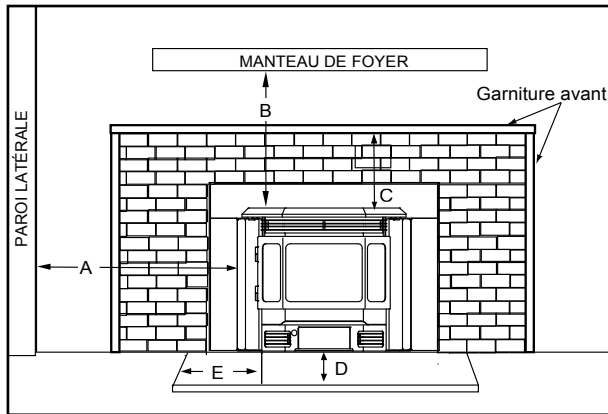


Figure 10.1

		Pouces	Millimètres
A	Entre les volets et le mur latéral inflammable.	6	153
B	Entre le haut du foyer encastré et le cadre	12	305
C	Partie supérieure à la moulure avant	3	76
D	Prolongement de l'âtre - Avant	6	153
E	Prolongement de l'âtre - Faces latérales	8	203

D. Ouverture minimum pour les cheminées en maçonnerie et foyers sans dégagement pour les éléments intégrés utilisant le carénage arrière

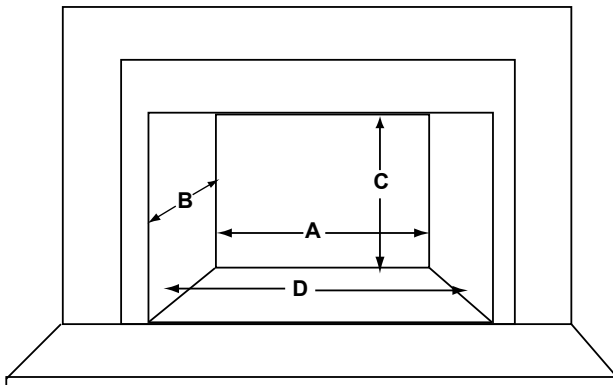
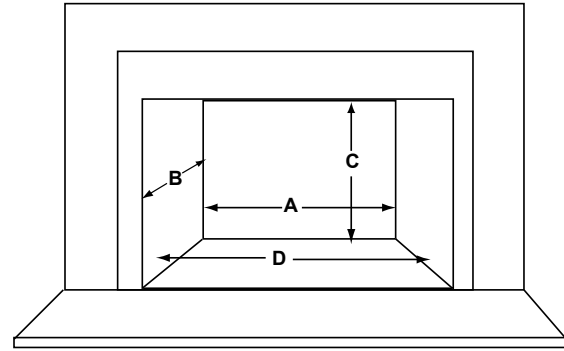


Figure 10.2

		Pouces	Millimètres
A	Largeur arrière	22	558
B	Profondeur	15-1/2	393
C*	Height - Évacuation supérieure	25-1/2	647
	Hauteur - Évacuation arrière	22-1/2	571
D	Largeur avant	29-1/4	743

*La taille de votre protecteur de sol doit être ajoutée à cette dimension. Si vous utilisez un protecteur de sol Quadra-Fire, Pièce 811-0730, prévoyez 1-1/2 pouces (38mm).

E. Ouverture de maçonnerie minimum



	Emplacement	Pouces	Millimètres
A	Largeur arrière	22	558
B	Profondeur	13	330
C	Height - Évacuation supérieure	19-1/2	495
D	Largeur avant	29-1/4	743

D. Protection du sol

1. Installations sans dégagement*

Il faut installer une couche protectrice de matériau non-combustible avec une valeur R de 3,0 (1 pouce [25mm] d'épaisseur minimum avec une valeur « k » de 0,58) ou 1 pouce (25mm) d'espace d'air entre la base d'insertion et l'âtre.

2. Installations avec dégagement*

Un revêtement de plancher non combustible à un minimum d'une valeur R de 3,0 (1 pouce [25mm] d'épaisseur minimum avec une valeur « k » de 0,58) (203 mm) s'étendant de 6 pouces (153mm) devant l'encastrement et 8 pouces (203mm) à chaque côté de l'ouverture de porte.

* Consulter la feuille de travail alternative de la protections des sols.

REMARQUE : Un protecteur de sol Quadra-Fire (Pièce 811-0730) est disponible à partir de votre concessionnaire à utiliser en guise de protecteur de sol pour la section en dessous du corps du foyer encastré seulement. Une protection des sols à l'avant et aux faces latérales du foyer encastré doit être fournie en plus de cette pièce.

**G. Calculs d'autres matériaux
de protection du sol****Conductibilité thermique : valeur K**

La valeur k indique la quantité de chaleur (en BTU) qui circulera en 1 heure par pied carré à travers un matériau uniforme d'une épaisseur de 1 pouce pour chaque degré (°F). Ceci représente la différence de température d'un côté à l'autre du matériau. Un facteur k MOINS ÉLEVÉ signifie que moins de chaleur est transférée à travers le matériau incombustible au matériau inflammable en dessous. La valeur k d'un matériau doit être égale ou plus petite que la valeur k exigée pour être acceptable.

$$\frac{\text{(BTU) (pouce)}}{\text{(pied}^2 \text{ (heure) (°F)}}$$

Résistance thermique : Valeur R

La valeur R est une mesure de la résistance d'un matériau au transfert de chaleur. La valeur R est pratique lorsque plus d'un matériau est utilisé car vous pouvez ajouter les valeurs R ensemble alors que vous ne pouvez pas le faire avec la valeur k. Un facteur R PLUS ÉLEVÉ signifie que moins de chaleur est transférée à travers le matériau incombustible au matériau inflammable en dessous. La valeur R d'un matériau doit être égale ou plus petite que la valeur R exigée pour être acceptable.

Convertir k à R :

Divisez 1 par k et multipliez les résultats par l'épaisseur en pouces du matériau.

$$R = 1/k \times \text{pouces d'épaisseur}$$

Convertir R à k :

Divisez les pouces d'épaisseur par R.

$$k = \text{pouces d'épaisseur}/R$$

Calculs :

Exemple : La protection du sol exige une valeur k de 0,84 et une épaisseur de 19 mm (3/4 po).

Un autre matériau a une valeur k de 0,6 et une épaisseur de 19 mm (3/4 po).

Divisez 0,6 par 0,75 = valeur k de 0,80. Cette valeur k est inférieure à 0,84 et est donc acceptable.

H. Installation dans un foyer fabriqué en usine

Les modifications suivantes sont autorisées :

- Le retrait du registre ou son verrouillage en position ouverte
 - Le retrait de la tablette à fumée ou du déflecteur
 - Le retrait de l'attrapeur de braises
 - Le retrait de la grille à feu
 - Le retrait de l'écran/rideau
 - Le retrait des portes
 - Le retrait du sol du foyer fabriqué en usine
- Les pièces décoratives externes ne touchant pas l'opération du foyer peuvent être retirées et entreposées sur ou près du foyer pour réassemblage, si le foyer encastré est retiré.
 - L'étiquette métallique permanente de mise en garde doit être apposée à l'arrière du foyer, avec des vis ou des clous, stipulant que le foyer pourrait avoir été modifié pour accommoder le foyer encastré et doit être remis à son état original en vue d'une utilisation comme foyer conventionnel.

Figure 12.1



Figure 12.1

- Si le prolongement de l'âtre est plus basse que l'ouverture du foyer, la portion du foyer encastré s'étirant sur l'âtre doit être soutenue.
- Un ensemble de support conçu par le fabricant peut être commandé chez votre détaillant.

REMARQUE : Veuillez référer au fabricant du doublage de cheminée pour des recommandations quant au soutien du doublage. Une installation sans un permis dans un foyer annule l'homologation.

- La brique réfractaire, les portes vitrées, les rails des rideaux, la maille des rideaux et les grilles des bûches peuvent être retirés d'une boîte à feu préfabriquée pour obtenir les exigences d'ouverture minimum pour le foyer encastré.
- On peut enlever les étagères, les écrans et les déflecteurs de la boîte à feu préfabriquée s'ils sont fixés par des attaches mécaniques.
- Le fond métallique de la boîte à feu préfabriquée peut être enlevé pour faciliter l'installation du foyer encastré seulement si un espace de 25 mm (1/4 po) existe entre l'encastré et le fond de la coque extérieure.

Ce qui suit ne représente qu'un exemple, car il existe de nombreux modèles de foyers préfabriqués.

REMARQUE : Cet exemple n'est qu'à titre de référence. Les modifications ne doivent pas compromettre l'intégrité de la structure ou réduire la protection des matériaux inflammables.

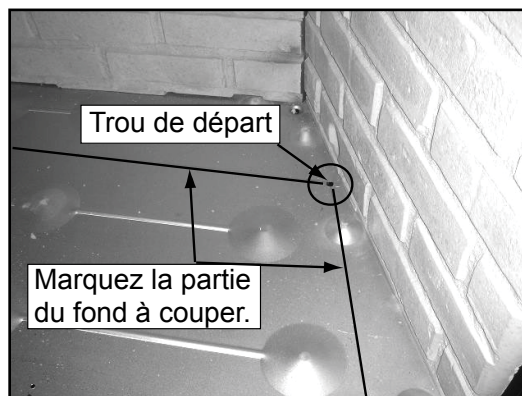


Figure 12.2. N'oubliez pas de mesurer et de marquer le fond métallique avant de le couper. Avec une perceuse, percez des trous-repères à chaque coin.



Figure 12.3. Découpez le fond en utilisant une scie à mouvement alternatif.

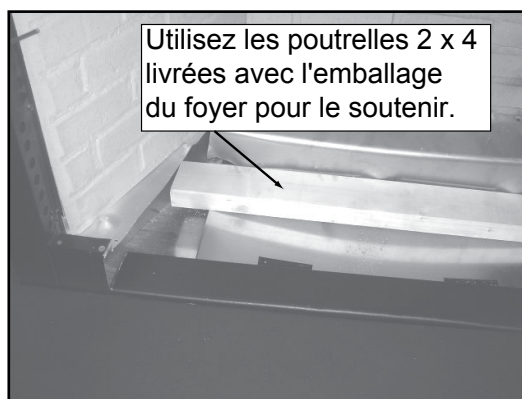


Figure 12.4. Si le fond est en tôle, nous recommandons d'utiliser les poutrelles de 2 x 4 livrées avec l'emballage du foyer encastré pour servir de soutien. Il se peut qu'il soit nécessaire de couper les poutrelles à la longueur voulue.

Exemple de retrait d'un foyer fabriqué en usine

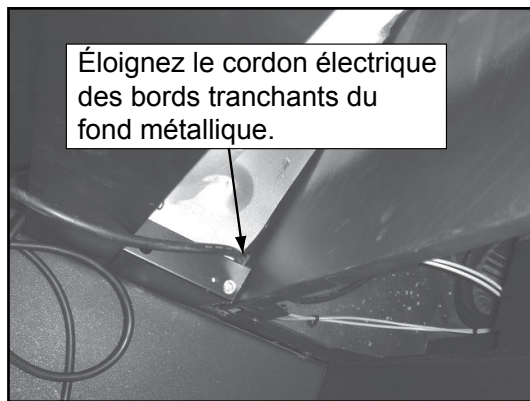


Figure 13.1. Placez le foyer encastré dans la boîte à feu préfabriquée. Assurez-vous que le cordon électrique ne puisse pas être endommagé par le bord métallique tranchant. Vous devrez peut-être découper une encoche pour le cordon.

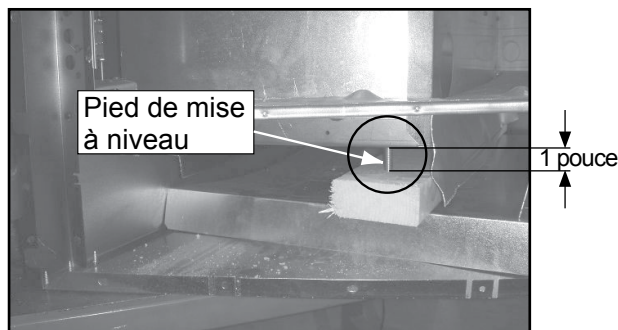



Figure 13.2. Vérifiez que le pied de mise à niveau est placé sur la poutrelle 2 x 4 avant d'effectuer la mise à niveau du foyer encastré. Un minimum de dégagement d'un pouce.

I. Installation dans un foyer en maçonnerie

Toutes les modifications qui peuvent être apportées à un foyer préfabriqué peuvent être effectuées à un foyer en maçonnerie.


En outre, **n'enlevez pas** les briques et le mortier du foyer existant.

 AVERTISSEMENT
<ul style="list-style-type: none"> Le retrait du sol du foyer ne doit pas affaiblir la structure de la boîte à feu ou réduire la protection des matériaux inflammables. Une approbation finale de ce type d'installation dépend de l'autorité locale.

J. Cheminée préfabriquée en métal

Peu importe que la cheminée soit neuve ou existante, en maçonnerie ou préfabriquée, elle doit satisfaire aux exigences minimums :

- Doit être une cheminée d'un diamètre intérieur minimum de 152 mm (6 po), conçue pour des températures élevées et homologuée UL 103 HT (1149°C [2100°F]) ou ULC-S628.
- Vous devez utiliser les composants requis par le fabricant pour l'installation.
- Vous devez respecter les dégagements requis par le fabricant pour l'installation.
- Reportez-vous aux instructions d'installation des fabricants.
- Ce foyer encastré est conforme à la norme ASTM E 1509-12 et est approuvé pour être installé dans un foyer préfabriqué sans dégagement homologué sous la norme UL 127 respectant les spécifications et instructions suivantes :
 - Le dégagement original préfabriqué du chapeau de cheminée du foyer doit être réinstallé après la mise en place d'un doublage de cheminée approuvée respectant les exigences UL 103 (1149°C [2100°F]) selon UL 1777.
 - Si la cheminée n'est pas homologuée pour les exigences HT, ou si le foyer préfabriqué a été testé avant 1998, un complet doublage de cheminée homologuée doit être installé à partir de la buse jusqu'au sommet de la cheminée.
 - Le doublage doit être solidement attaché à la buse du foyer encastré et au sommet de la cheminée.
 - Le flot d'air du système de foyer préfabriqué sans dégagement ne doit pas être modifié. Le support supérieur du doublage de cheminée ne doit pas réduire le flot d'air du système existant de cheminée refroidie par air.
- Aucune dilution d'air n'est permise à l'entrée de la cheminée.
 1. Fixez le registre du foyer en position ouverte. Si cela est impossible, il sera nécessaire de retirer le registre
 2. Scellez la zone du registre autour du cameau à l'aide d'un scellant à haute température ou scellez la partie encastrée contre la face du foyer.
 3. Les deux méthodes doivent pouvoir s'enlever et se remplacer pour le nettoyage et la réinstallation.

 AVERTISSEMENT
<p>Risque d'incendie !</p> <p>Utilisez les dégagements et instructions du fabricant du conduit pour installer le système d'évacuation des gaz.</p>

<p>AVIS : Au Canada, une cheminée préfabriquée doit être conforme aux normes de sécurité, être répertoriée Type UL103 HT (2100°F) [1149°C] CLASS "A" ou être en conformité avec la NORME CAN/ULC-S629M APPLICABLE AUX CHEMINÉES PRÉFABRIQUÉES de 650°C.</p>
--

4 Informations relatives au conduit d'évacuation des gaz

A. Exigences minimum concernant l'extrémité du conduit d'évacuation des gaz

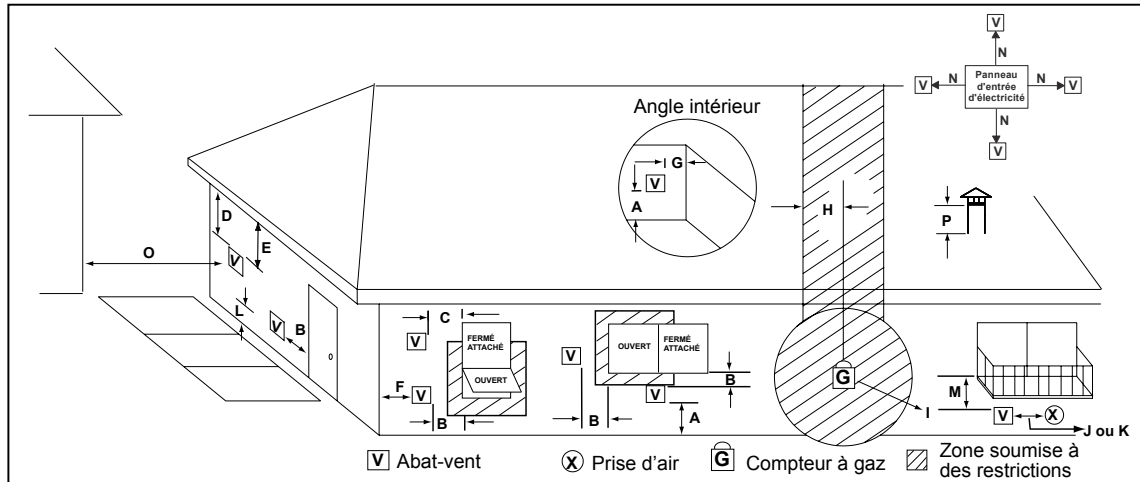


Figure 14.1

Tous les dégagements minimum correspondent à une installation avec prise d'air extérieur, sauf indication contraire figurant au tableau ci-dessous.

A	30,5 cm (12 po)	Au-dessus du niveau définitif du sol (la surface du sol doit être en matériau incombustible)
B	30,5 cm (12 po) 122 cm (48 po) sans prise d'air extérieur	Ouvrir la porte ou la fenêtre : en dessous ou sur le côté
B	30,5 cm (12 po)	Ouvrir la porte ou la fenêtre : au-dessus
C	15 cm (6 po)	Fenêtre fermée en permanence : au-dessus, dessous ou sur le côté
D	46 cm (18 po) 91 cm (36 po) sans prise d'air extérieur	Dégagement vertical par rapport à l'avant-toit ventilé situé au-dessus du terminal à une distance horizontale maximum de 60 cm (2 pi) de la ligne médiane du terminal.
E	30,5 cm (12 po)	Dégagement par rapport au à l'avant-toit non ventilé
F	30,5 cm (12 po)	Dégagement par rapport à l'angle extérieur
G	30,5 cm (12 po)	Dégagement par rapport à l'angle intérieur
H	91 cm (36 po)	Mesuré au-dessus du compteur à gaz/régulateur, depuis l'axe horizontal du régulateur
I	91 cm (36 po) États-Unis 183 cm (72 po) Canada	Dégagement par rapport à la sortie du régulateur du conduit d'évacuation des gaz
J	30,5 cm (12 po) 122 cm (48 po) sans prise d'air extérieur	Dégagement par rapport à l'entrée d'air non mécanique du bâtiment ou l'entrée d'air de combustion d'un autre appareil
K	305 cm (10 pi) horizontalement 91 cm (3 pi) verticalement	Dégagement par rapport à une source d'air mécanique
L	213 cm (7 pi)	Au-dessus d'un trottoir ou d'une allée goudronnée située sur un terrain public
M	30,5 cm (12 po)	Sous une véranda, un porche, une terrasse ou un balcon ouvert
N	Voir remarque voir ci-dessous*	Service électrique : au-dessus, au-dessous ou sur les côtés (sans obstruer ou gêner l'accès)
O	60 cm (24 po)	Bâtiment adjacent, clôtures et pièces dépassant de la structure
P	30,5 cm (12 po)	Dégagements au-dessus du toit pour les abat-vents verticaux.

*REMARQUE : Pour les restrictions, reportez-vous au code local de construction des bâtiments, aux pompiers ou autres autorités compétentes. Les dégagements exigés peuvent varier en fonction des codes et règlements locaux.

30,5 cm (12 po)	Au-dessus de l'herbe, des plantes, du bois ou de tout autre matériau inflammable
30,5 cm (12 po) 91 cm (36 po) sans prise d'air extérieur	Dégagement depuis n'importe quelle prise d'air forcé d'un autre appareil
30,5 cm (12 po)	Dégagement horizontal par rapport au mur inflammable
38 cm (15 po)	Évacuation traversant directement un mur, longueur minimum du conduit horizontal
15 cm (6 po) horizontalement 30,5 cm (12 po) verticalement	Les extrémités horizontales et verticales de terminal doivent au moins sortir du mur.

AVIS :

Ne placez PAS l'extrémité du conduit d'évacuation :

- À un endroit où les gaz ou la suie évacués du conduit peuvent pénétrer dans le bâtiment ou le souiller.
- À un endroit où il peut gêner ou présenter un danger.
- Dans un endroit clos ou partiellement clos, tels qu'un abri auto, un garage, un grenier, un plafond bas, sous une véranda ou près d'un chemin.
- Dans un espace contenu ou tout autre endroit où les gaz peuvent s'accumuler, tels qu'une cage d'escalier, un passage couvert entre les bâtiments, etc.

AVIS :

L'extrémité du conduit doit être située au-dessus de la prise d'air.

- Il est recommandé d'installer au minimum 1,52 m (60 po) de conduit vertical si l'appareil est évacué directement à travers un mur. Cela permet d'obtenir un tirage naturel qui empêche à la fumée ou aux odeurs d'évacuation de pénétrer dans la maison en cas de panne de courant.
- Cela évite également que des personnes ou des buissons soient exposés à des températures élevées.
- La méthode d'évacuation des gaz la plus sûre et la meilleure est un conduit vertical traversant le toit ou au-dessus du toit.

B. Cheminée et raccordement du conduit d'évacuation des gaz

1. **Cheminée et connecteur** : Utilisez un système d'évacuation des gaz « L » ou « PL » d'un diamètre de 3 ou 4 po (76 ou 102 mm). Il peut être évacué verticalement ou horizontalement.
2. **Maison mobile** : Approuvé pour tous les conduits homologués pour les granulés. Si vous utilisez un kit adaptateur supérieur de ventilation vertical de 76 mm (3 po) ou un adaptateur de dévoiement supérieur de 76 à 152 mm (3 à 6 po), utilisez le raccord de conduit de cheminée homologué à double paroi. Vous devez installer un ensemble de prise d'air extérieur Quadra-Fire dans les maisons préfabriquées.
3. **Résidences** : Le kit d'adaptateur supérieur de ventilation vertical de 76 mm (3 po) et le kit d'adaptateur de dévoiement supérieur de 76 à 152 mm (3 à 6 po) ont été testés pour utilisation avec un connecteur de conduit de fumée à paroi simple taille 24 et un connecteur de conduit de fumée à paroi double pour cheminée métallique classe A ou cheminée en maçonnerie conforme au Code international du bâtiment pour appareils à combustible solide.
4. **INSTALLEZ LE CONDUIT D'ÉVACUATION EN RESPECTANT LES DÉGAGEMENTS SPÉCIFIÉS PAR LE FABRICANT.**
5. Fixez le conduit d'évacuation des gaz à l'appareil avec au moins 3 vis. Fixez également tous les joints du conduit du connecteur avec au minimum 3 vis traversant chaque joint.
6. **NE PAS INSTALLER DE REGISTRE DE TIRAGE DANS LE SYSTÈME D'ÉVACUATION DES GAZ DE L'UNITÉ.**
7. **NE PAS BRANCHER L'UNITÉ À UN CONDUIT DE CHEMINÉE UTILISÉ PAR UN AUTRE APPAREIL.**

REMARQUE : Dans la mesure du possible, tous les conduits doivent comporter des joints soudés. Utilisez uniquement des joints de conduit en silicone pour hautes températures (260 °C (500 °F) minimum). Ne pas mettre de silicone à l'intérieur du tuyau.

REMARQUE : Si vous brûlez du maïs égrené, vous devez utiliser des conduits spécialement conçus pour ce type de combustible pour éviter leur corrosion ou dégradation. Suivez les instructions du fabricant du conduit.

C. Exigences d'extrémité de conduit d'évacuation

AVERTISSEMENT

L'extrémité du conduit d'évacuation ne doit pas être placée dans un endroit clos ou partiellement clos tel qu'un abri d'auto, un garage, un grenier, un passage bas, sous un balcon ou une terrasse, près d'une allée étroite, dans un endroit entièrement clôturé ou dans tout endroit où les gaz peuvent s'accumuler, tel qu'un escalier, un couloir, etc.

1. L'extrémité de l'échappement doit être située au-dessus de la prise d'air. Il est recommandé d'installer au minimum 1,5 m (60 po) de conduit vertical si l'appareil est ventilé directement à travers un mur. Cela permet d'obtenir un tirage naturel qui empêche la fumée ou aux odeurs d'évacuation de pénétrer dans la maison en cas de panne de courant. Cela évite également que des personnes ou des buissons soient exposés à des températures élevées. La méthode d'évacuation des gaz la plus sûre et la plus efficace est par ventilation verticale, à travers le toit.
2. Éloignement par rapport aux portes et fenêtres qui s'ouvrent, aux prises d'air et aux évacuations par gravité du bâtiment :
 - a. Pas moins de 1,2 m (48 po) en dessous ;
 - b. Pas moins de 1,2 m (48 po) à l'horizontale ;
 - c. Pas moins de 30,5 cm (12 po) au-dessus.
3. Éloignement par rapport aux fenêtres fermées en permanence :
 - a. Pas moins de 30,5 cm (12 po) au-dessous, horizontalement ou au-dessus.
4. La distance entre le bas de l'abat-vent et le sol doit être au minimum de 30,5 cm (12 po). Cela dépend des plantes avoisinantes et du type de sol. La surface du sol doit être incombustible (c.-à-d. roche, terre). Le sol ne doit pas être engazonné. La distance entre la partie inférieure de l'abat-vent et une allée publique doit être de 84 pouces (2,1 m) minimum.
5. L'éloignement par rapport aux matériaux inflammables doit être de 61 cm (24 po) au minimum. Cela inclut les bâtiments adjacents, les clôtures, les pièces saillantes d'une structure, le surplomb du toit, les plantes et les buissons, etc.
6. Emplacement de l'extrémité de l'abat-vent (réseau électrique de l'habitation)
 - Les dégagements latéraux doivent être égaux au dégagement minimum des angles intérieurs en vinyle.
 - Le dégagement de l'extrémité de l'abat-vent par rapport à la connexion au réseau électrique doit être égal au dégagement minimum par rapport aux avant-toits en vinyle.
 - Le dégagement de l'extrémité de l'abat-vent par rapport à la connexion au réseau électrique doit être au minimum de 30,5 cm (12 po).
 - L'emplacement de l'extrémité des conduits d'évacuation ne doit pas gêner l'accès à la connexion au réseau électrique.

AVERTISSEMENT



Danger d'incendie.

- N'utilisez que des composants d'évacuation des gaz HOMOLOGÉS.
- AUCUN AUTRE composant d'évacuation ne doit être utilisé.

Les composants de conduit d'évacuation de substitution ou endommagés risquent de compromettre le fonctionnement de l'appareil.

AVERTISSEMENT



Les surfaces du conduit d'évacuation deviennent CHAUDES et peuvent provoquer des brûlures. Vous devez peut-être installer des écrans ou des protections incombustibles.

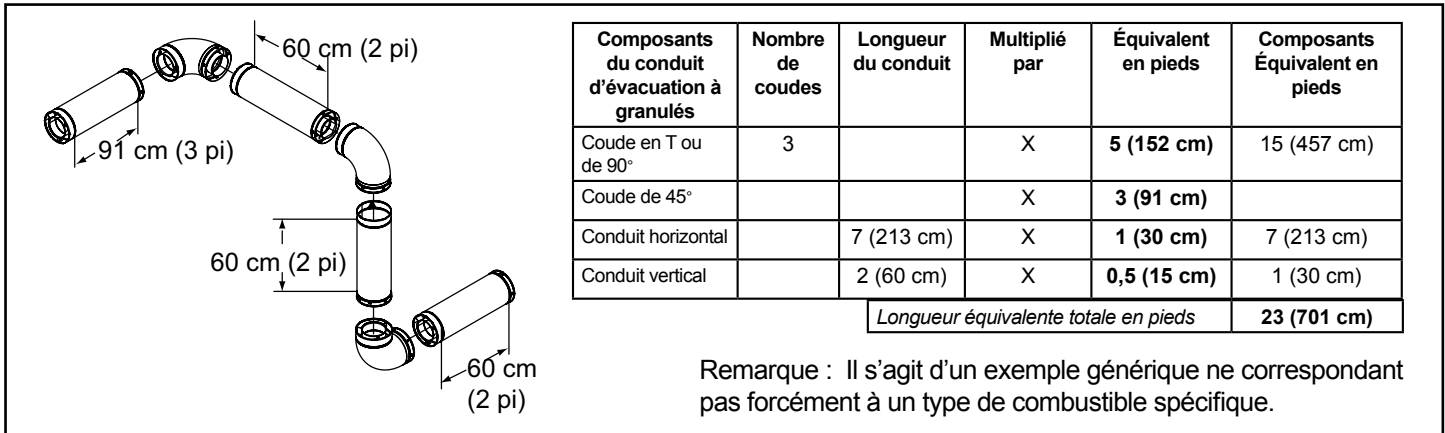
D. Longueur équivalente du conduit en mètres (pieds)

Le tableau ci-dessous permet de calculer la longueur équivalente de conduit, méthode utilisée pour déterminer la taille du conduit d'évacuation à granulés. **Voir la figure 16.1.**

AVERTISSEMENT

Une mauvaise installation, réglage, modification ou entretien peut causer des blessures ou des dommages à la propriété. Se reporter aux informations du manuel fourni avec cet appareil. Pour obtenir une assistance ou des renseignements supplémentaires, consulter un installateur, un réparateur qualifié ou votre détaillant.

Exemple de calcul d'un conduit d'évacuation arrière à 3 coudes



Remarque : Il s'agit d'un exemple générique ne correspondant pas forcément à un type de combustible spécifique.

Figure 16.1

E. Graphique de sélection des conduits

Ce graphique permet de déterminer la taille correcte des conduits d'évacuation des gaz pour la longueur équivalente calculée ci-dessus et pour l'altitude par rapport au niveau de la mer de l'installation. **Voir la figure 16.2.**

Identifiez la longueur équivalente en pieds du conduit sur la partie verticale gauche du graphique. Déplacez-vous horizontalement vers la droite sur le graphique jusqu'à ce que vous atteigniez votre altitude par rapport au niveau de la mer.

Si vous êtes au-dessous de la diagonale, vous pouvez utiliser un conduit de 3 ou 4 pouces (76 ou 102 mm). Si vous êtes n'importe où au-dessus de la diagonale, vous devez utiliser un conduit de 4 pouces (102 mm).

Ce graphique indique qu'un coude de 90° diminue 5 fois plus le débit des gaz d'échappement qu'un conduit horizontal de 30 cm (1 pi) (avec une pression positive), et qu'un conduit horizontal de 30 cm (1 pi) diminue deux fois plus le débit qu'un conduit vertical de même longueur.

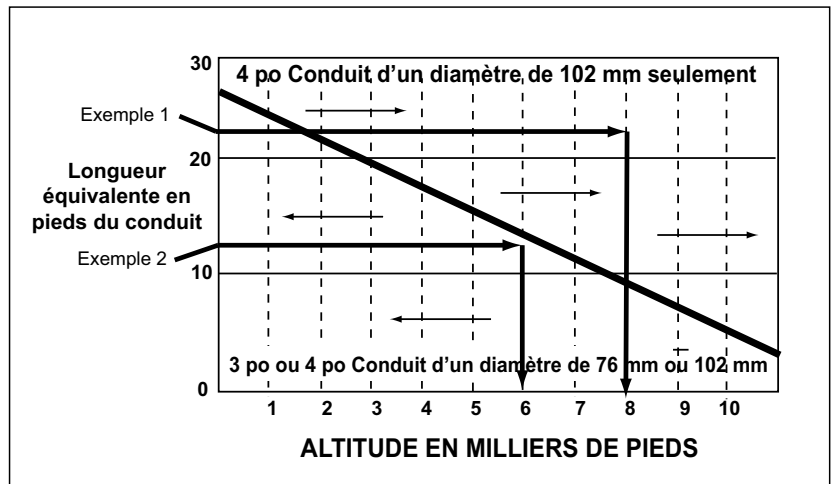


Figure 16.2

Exemple 1 : Si la longueur équivalente du conduit est de 7 m (23 pi) à une altitude de 2438 m (8000 pi), vous devez utiliser un conduit de type « L » ou « PL » d'un diamètre de 102 mm (4 po).

Exemple 2 : Si la longueur équivalente du conduit est de 3,7 m (12 pi) à une altitude de 1829 m (6000 pi), vous pouvez utiliser un conduit de type « L » ou « PL » d'un diamètre de 76 ou 102 mm (3 ou 4 po).

AVERTISSEMENT



Risque d'incendie.
 Ne PAS utiliser de matériau isolant ou d'autres matériaux combustibles entre les pare-feu.
 • TOUJOURS maintenir les dégagements spécifiés autour des systèmes de conduits d'évacuation et de pare-feu.
 • Installer les pare-feu comme spécifié.
 L'obstruction du conduit d'évacuation avec des matériaux isolants ou autres peut provoquer un incendie.

5 Systèmes de conduits d'échappement des gaz

A. Doublure complète avec prise d'air extérieur

AVERTISSEMENT

Ne jamais aspirer l'air de combustion extérieur :

- D'une cavité du mur, du sol ou du plafond.
- Un espace fermé, par exemple dans un grenier ou garage.



AVERTISSEMENT



Risque d'incendie.

Inspection de la cheminée :

- La cheminée en maçonnerie doit être en bon état.
- Elle doit être en conformité avec la norme NFPA 211.
- La cheminée préfabriquée doit être d'au moins 152 mm (6 po) selon UL103 HT.

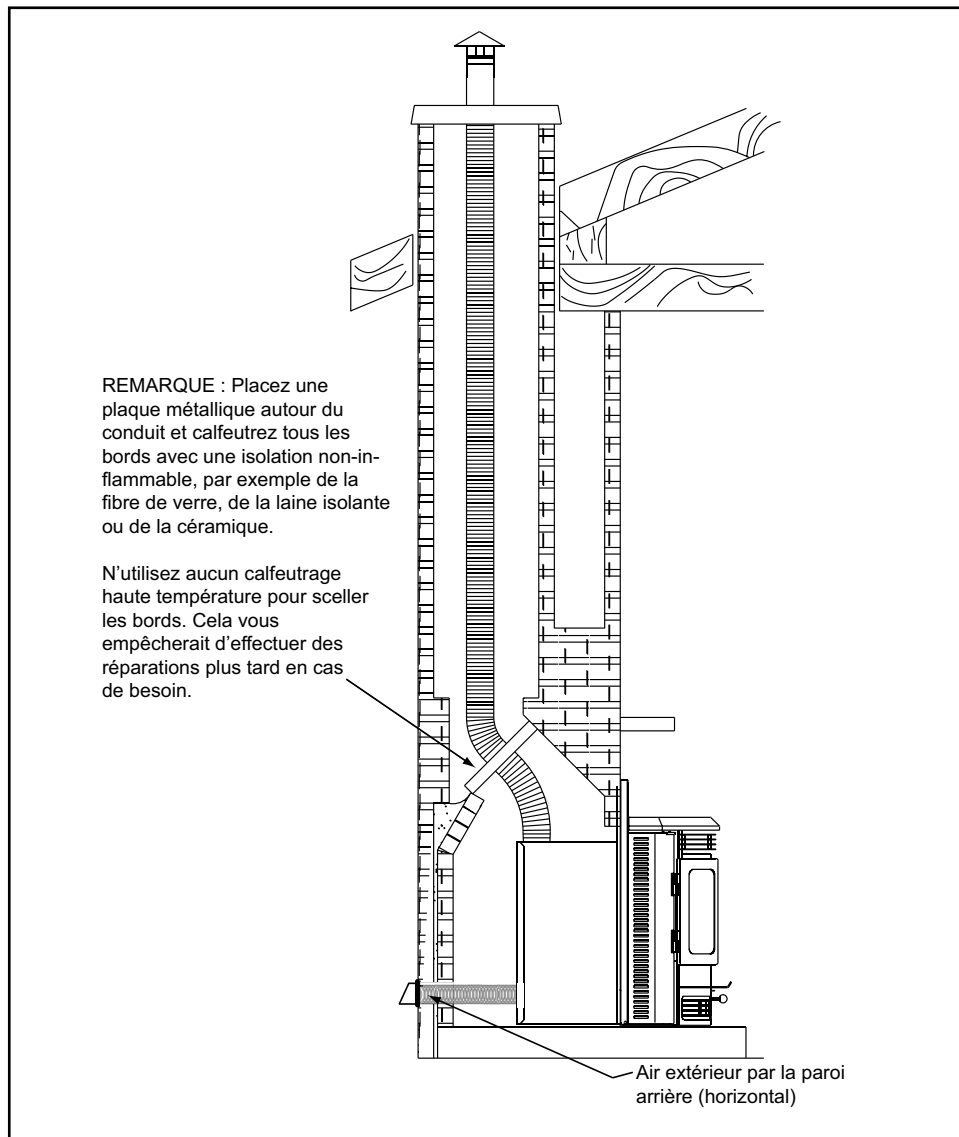


Figure 17.1

REMARQUE :

Au Canada, si on souhaite traverser une paroi ou une cloison en matériau combustible, l'installation doit être en conformité avec CAN/CSA-B365.

REMARQUE :

- Les figures illustrent des installations typiques et ne sont données **QU'À TITRE D'INDICATION**.
- Les illustrations/diagrammes ne sont pas à l'échelle.
- Les installations varient selon les préférences individuelles.

B. Doublure complète avec prise d'air extérieur – vertical

REMARQUE : Contrôlez soigneusement les dégagements de ce type d'installation pour disposer d'un espace suffisant pour le conduit connecté à la prise d'air extérieur.

REMARQUE : Au Canada, seule une doublure complète est permise selon ULC S628, ORD ULC C1482-M1990.

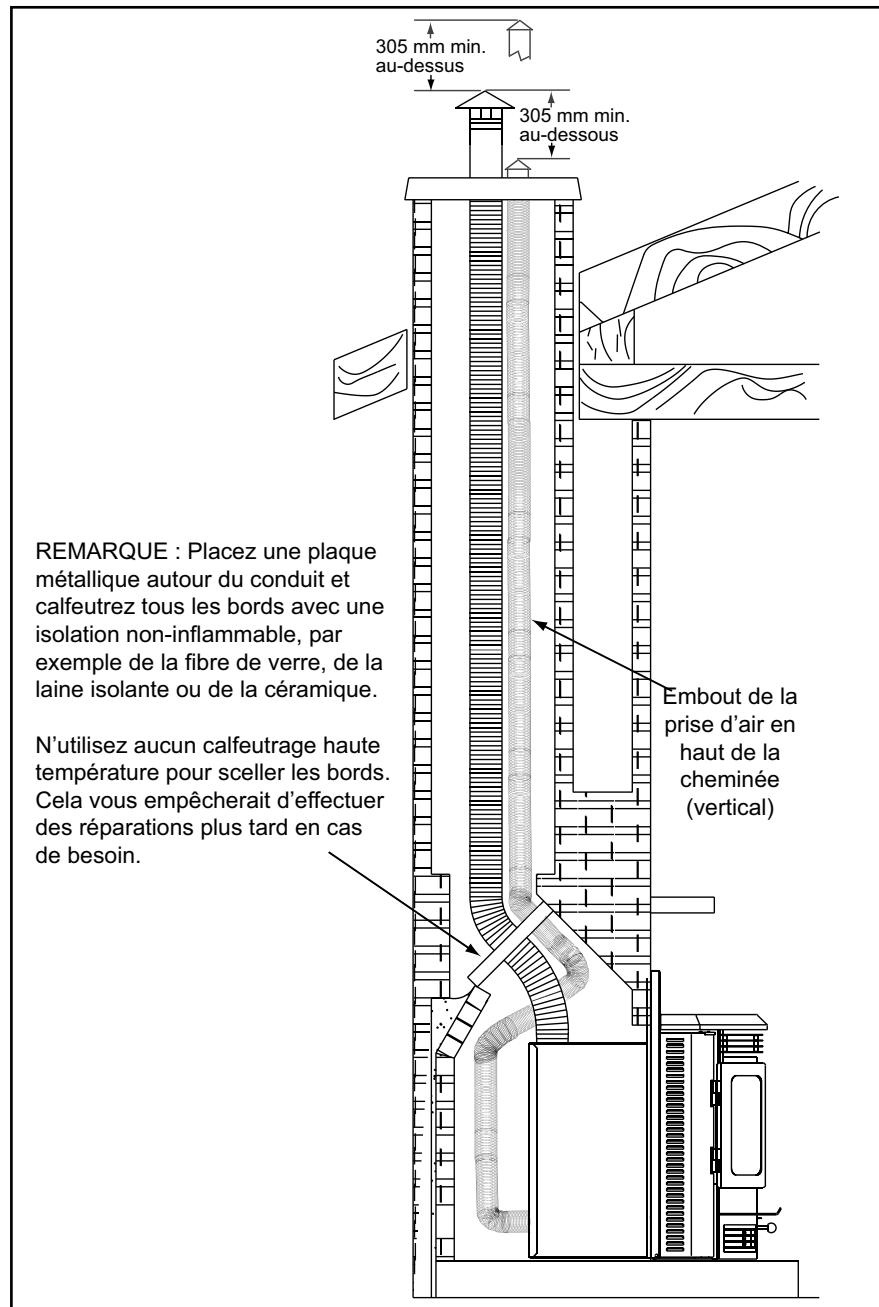


Figure 18.1

REMARQUE : Au Canada, ce foyer encastré doit être installé avec un doublage continu de cheminée s'étendant du foyer au sommet de la cheminée. Le doublage de cheminée doit être conforme aux exigences de la Classe 3 de la norme CAN/ULC-S635, pour les systèmes de doublure de maçonnerie existante ou cheminées et évacuations préfabriquées, ou la norme CAN/ULC-S640, pour les systèmes de doublure de nouvelles cheminées en maçonnerie.

AVERTISSEMENT

Vérifiez les codes de construction du bâtiment avant l'installation.

- L'installation DOIT être en conformité avec les codes et réglementations locaux, régionaux, provinciaux et nationaux.
- Consultez les organismes professionnels du bâtiment, les pompiers ou les autorités compétentes locales concernant les restrictions, l'inspection des installations et la délivrance des permis de construire.

6 Maison mobile

A. Installation dans les maisons mobiles

Il est nécessaire d'installer l'ensemble de prise d'air extérieur Quadra-Fire dans toute maison mobile.

1. Une prise d'air extérieure doit être fournie pour l'air de combustion et doit demeurer exempte de feuilles, débris, glace ou neige. Elle doit être entièrement dégagée pendant le fonctionnement de l'appareil pour éviter un manque d'air dans la pièce pouvant causer la propagation de fumée. La propagation de fumée risque de déclencher les détecteurs de fumée.
2. Le système de conduit d'air de combustion doit être en métal. Il doit pouvoir être installé sans dégagement par rapport aux matériaux inflammables. Aucun matériau ne doit pouvoir tomber dans la prise d'air ou dans la zone sous l'habitation et comporter une grille anti-rongeurs.
3. L'appareil doit être boulonné au sol de la maison mobile (au moyen de boulons tire-fond) à deux endroits. Utilisez les trous ayant servi pour arrimer l'appareil à la palette d'expédition.
4. L'appareil doit être mis à terre au moyen d'un fil de cuivre n° 8 ou équivalent dont les extrémités sont pourvues de connexions de mise à terre approuvées NEC.
5. Reportez-vous aux dégagements à respecter par rapport aux matériaux combustibles et aux exigences de protection du sol aux **pages 9 & 10** pour des listes de matériaux combustibles et des systèmes de cheminée appropriés.
6. Utilisez du silicone pour créer une barrière pare-vapeur efficace aux endroits où la cheminée ou autres composants pénètrent l'extérieur de la structure.
7. Suivez les instructions du fabricant de la cheminée quand vous installez les conduits dans une maison mobile.
8. L'installation doit être en conformité avec les Normes de construction et de sécurité pour maisons mobiles (HUD) CRF 3280, partie 24.



AVERTISSEMENT

L'installation doit être en conformité avec les Normes de construction et de sécurité pour maisons mobiles (HUD) CRF 3280, partie 24.



AVERTISSEMENT

Danger d'asphyxie.
NE JAMAIS INSTALLER DANS UNE CHAMBRE À COUCHER.
 Consomme l'oxygène présent dans la pièce.

AVERTISSEMENT

L'INTÉGRITÉ DE LA STRUCTURE DU PLANCHER, DES MURS ET DU PLAFOND/TOITURE DE LA MAISON MOBILE DOIT ÊTRE MAINTENUE.

Ne coupez PAS à travers :

- Les solives du sol, les montants des murs ou les entretoises du plafond.
- Les matériaux de soutien susceptibles d'affaiblir l'intégrité structurelle.

AVERTISSEMENT

Ne jamais aspirer l'air de combustion extérieur :

- D'une cavité du mur, du sol ou du plafond.
- Un espace fermé, par exemple dans un grenier ou garage.

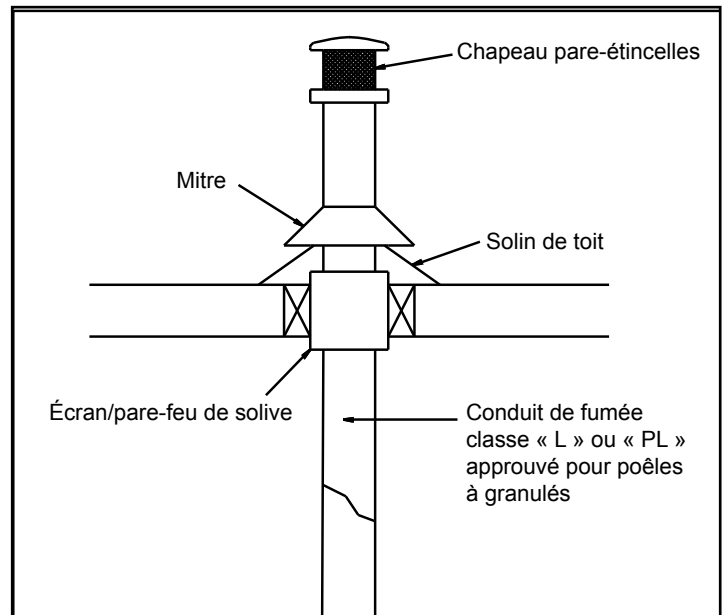


Figure 19.1

7 Installation de l'appareil

A. Installation de carénage arrière

1. Installation du conduit de fumée sortant pas le haut

Outils nécessaires :

Pièce 811-0680, Kit de Carénage arrière.

Inclus : Six pièces de carénage en acier galvanisé , deux plaques de couverture et ensemble de fermeture.

Pièce 811-0650, Conduit supérieur de carénage arrière.

Inclus : Conduit d'évacuation et deux boulons avec écrous de 6 mm (1/4 po) - 508 mm (20 po) x 19 mm (3/4 po).

Pièce 811-0660, adaptateur supérieur de ventilation de 3 pouces ou Pièce 811-0670, adaptateur supérieur de ventilation de 102 mm (4 po).

2. Installations du conduit sortant par l'arrière

Pièces nécessaires :

Pièce 811-0680, Kit de Carénage arrière.

Pièce 811-0690, kit d'évacuation arrière.

Inclus : Adaptateur départ fumées arrière et ensemble de fermeture.

Outils nécessaires :

Perceuse électrique, mèche de forage de 3 mm (1/8 po), tournevis cruciforme, clé de 9,5 mm (3/8 po) et de 11 mm (7/16 po), (clé à douille de 7/16 po. & adhésif en silicone de haute température sont aussi exigés pour les installations de conduit arrière).

Compléter les procédures suivantes, sur la base de votre installation d'évacuation des gaz, avant d'installer le kit de carénage arrière. (Remarque : Toutes les photos montrent l'installation de conduit supérieur).

Préparation du conduit d'évacuation supérieur :

1. Retirez l'adaptateur supérieur de ventilation du conduit de transition du système d'évacuation des gaz. **Figures 20.2 et 20.5.**
2. Utilisez 2 vis pour attacher la pièce de remplissage du coin gauche du carénage arrière dans la trémie d'insertion. **Figures 20.1 et 20.2.**
3. Utilisez (2) boulons avec écrous de 6 mm (1/4 po) - 508 mm (20 po) x 19 mm (3/4 po) pour installer le conduit de carénage supérieur arrière dans la transition du système d'évacuation des gaz. Voir l'espace limité à la **Figure 20.3.** (Zone encerclée et adaptateur de conduit supérieur seront installés plus tard).
4. Installez le panneau de carénage de gauche à 3 endroits, 2 vis au dos de la trémie et 1 dans la pièce de remplissage). **Figure 20.4**

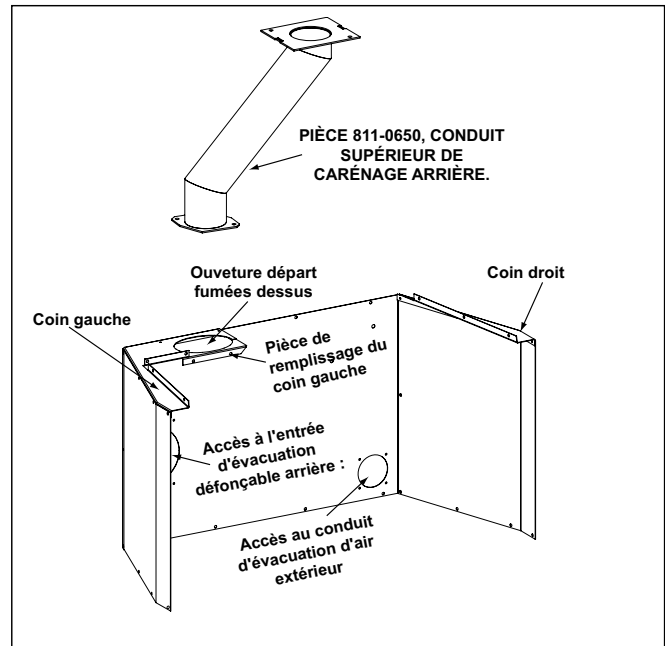


Figure 20.1

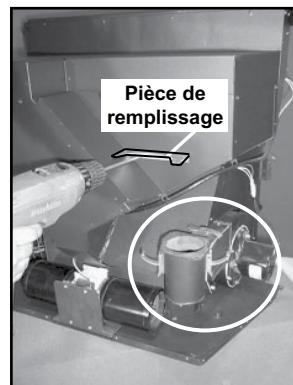


Figure 20.2

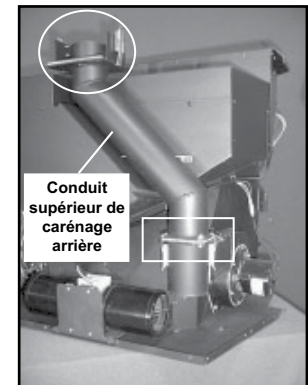


Figure 20.3

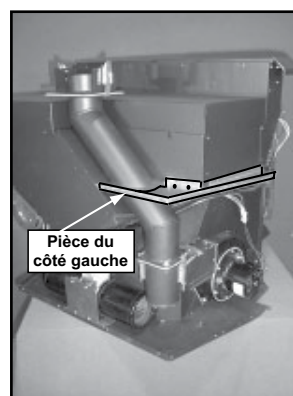


Figure 20.4

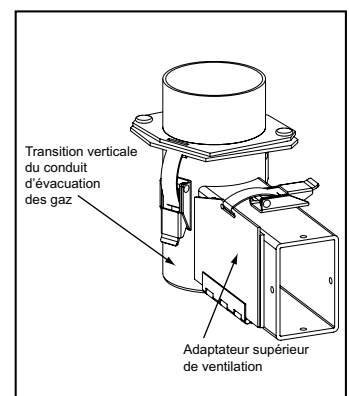


Figure 20.5

Préparation du conduit sortant par l'arrière :

1. Retirez l'ENSEMBLE du boîtier du ventilateur de tirage en retirant les 4 écrous en utilisant une clé à douille de 7/16 po. Mettez les écrous de côté pour les utiliser plus tard.
2. Retirez les 4 vis et retirez le boîtier du ventilateur de tirage du conduit de transition du système d'évacuation des gaz vertical.
3. Retirez tout silicone pour joints restant sur le boîtier de ventilateur.
4. Reliez l'adaptateur d'évacuation arrière au boîtier du ventilateur de tirage à l'aide de 4 vis. **Figure 21.2.**
5. Appliquez un joint de silicone adhésif de haute température autour de la jointure du boîtier de ventilateur et de l'adaptateur d'évacuation arrière, en le lissant autour du joint pour assurer un bon joint.
6. Ré-installez le boîtier de ventilateur (désormais avec l'adaptateur de ventilation arrière attaché) avec 4 écrous préalablement retirés à l'étape 1.
7. Utilisez 2 vis pour attacher la pièce de remplissage du coin gauche du carénage arrière dans la trémie d'insertion. **Figures 20.1 et 20.2 à la page 20.**
8. Installez l'angle de carénage de gauche avec 2 vis dans le corps de la trémie et 1 dans le bas de la pièce de remplissage. **Figure 21.1.**
9. Installez la plaque de couverture par dessus l'ouverture du conduit d'évacuation supérieure en utilisant 4 vis.

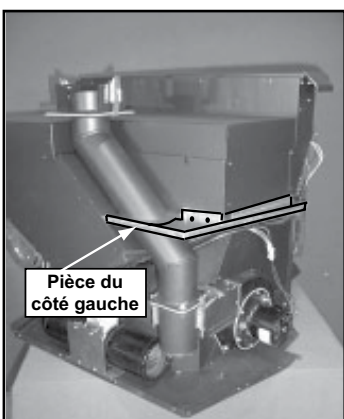


Figure 21.1

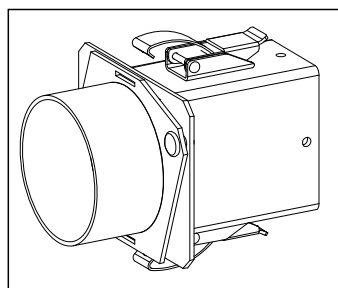


Figure 21.2

Installation du carénage arrière

Application sur une évacuation supérieure : Laissez la plaque d'abattage en place. **Figure 21.3**

Applications les évacuations arrières Crantez les angles de la plaque d'abattage, retirez-les et jetez-les avant d'assembler le kit de carénage arrière.

1. Installez le panneau arrière en utilisant 4 vis le long du bas et 2 vis dans la pièce d'angle gauche du carénage dans la partie supérieure. **Figure 21.3.**
2. Si votre installation ne comprend pas de kit de prise d'air extérieur, reliez la plaque de couverture avec 4 vis.
3. Reliez le panneau de carénage de gauche à l'aide de sept vis, 3 en haut et en bas et 1 de côté. **Figure 21.3.**

4. Assemblez les pièces du panneau de droite et l'angle droit en utilisant 4 vis avant de le relier au foyer encastré. **Figure 21.4.**
5. Suite au montage, reliez l'ensemble de pièces du panneau/côté droit de carénage au foyer encastré avec 3 vis le long du bas et 1 sur le côté. **Figure 21.4.**

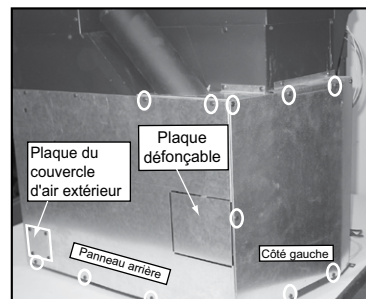


Figure 21.3

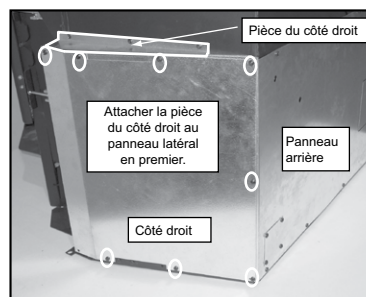


Figure 21.4

Relier le carénage au corps de la trémie :

6. En commençant par le carénage de droite percez le corps de la trémie à travers les 3 ouvertures préalablement percées et les 2 ouvertures préalablement percées sur le panneau de carénage arrière. **Figure 21.5.** Continuez autour du panneau de carénage de gauche aux 2 ouvertures préalablement percées. **Figure 21.6.** Fixez au foyer encastré avec les vis.
7. **Préparation du conduit d'évacuation supérieur :**

Installez l'adaptateur supérieur de ventilation de 3 po. ou 4 po. (76 or 102mm). Voir la zone encadrée à la **Figure 20.3 à la page 20.** REMARQUE : Cet adaptateur peut être attaché au conduit d'évacuation supérieur avant de le verrouiller au conduit d'évacuation supérieur.

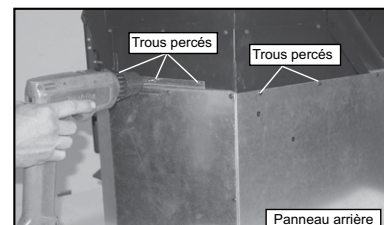


Figure 21.5

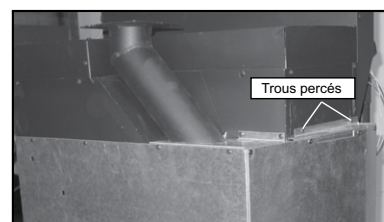


Figure 21.6

B. Installation du kit de prise d'air extérieur

Pièces incluses dans le kit : 1 tuyau flexible de 51 mm (2 po) x 914 mm (3 pi), 1 collets de durite et 1 grille anti-rongeurs.

Outils nécessaires : Tournevis cruciforme, coupe-fils, scie à trous ou sauteuse.

1. Mesurez la distance entre le sol et l'ouverture d'évacuation de l'air de l'appareil et marquez cet emplacement sur le mur.
2. Faites une ouverture dans le mur à l'aide d'une scie. Découpez une ouverture de 2-1/2 à 3 pouces (64 à 76 mm) sur le mur intérieur et une ouverture de 3 à 3-1/2 po. (76 à 89 mm) à l'extérieur de la maison.
3. Utilisez un collet de durite pour fixer le tuyau flexible au collier.
4. Glissez l'anneau de garniture sur le tuyau flexible et introduisez le tuyau dans l'ouverture du mur.
5. Fixez le tuyau à l'abat-vent extérieur avec un deuxième collet de durite.
6. Fixez l'abat-vent à la surface extérieure.
7. Fixez l'anneau de garniture au le mur intérieur.

AVERTISSEMENT

Ne jamais aspirer l'air de combustion extérieur :

- D'une cavité du mur, du sol ou du plafond.
- Un espace fermé, par exemple dans un grenier ou garage.

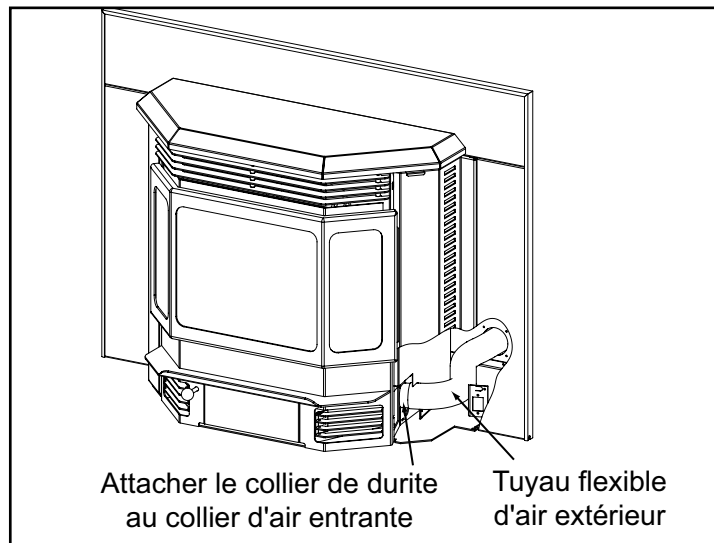


Figure 22.1

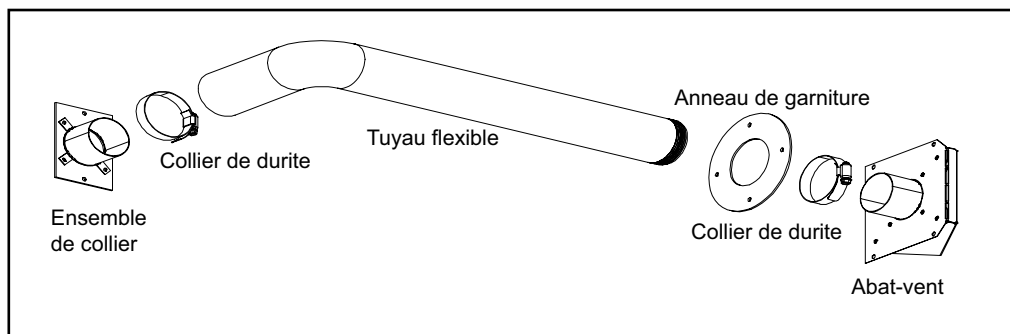


Figure 22.2

C. Trémie réglable Option

Selon votre installation, la trémie peut être ajustée jusqu'à 2-1/2 pouces (64 mm) et diminuera en capacité de 34 kg (75 lb) à 27 kg (60 lb).

Pour ajuster la trémie :

1. À l'aide d'un tournevis à tête cruciforme, retirez toutes les vis de la partie supérieure de la trémie en sécurisant la pièce supérieure de la trémie à la pièce inférieure de la trémie et le corps du foyer encastré.
2. Ajuster de 2-1/2 pouces (64 mm) vers le bas.
3. Marquez l'emplacement pour les nouveaux trous et percez des nouveaux trous.
4. Sécurisez les pièces de la trémie ensemble en utilisant les vis retirées à la première étape.
5. Voir le dessin à la **page 8, Figure 8.3**.

D. Installation de la grille

1. Retirez la grille de l'emballage.
2. Soulevez le couvercle.
3. Alignez les 3 trous dans le foyer encastré avec les trous dans la grille.
4. Utilisez un tournevis à tête cruciforme pour sécuriser en place. Il faudra passer par le trou dans l'étagère de support du sac pour avoir accès à la vis. **Figure 22.3**.
5. Faites baisser le couvercle en position.

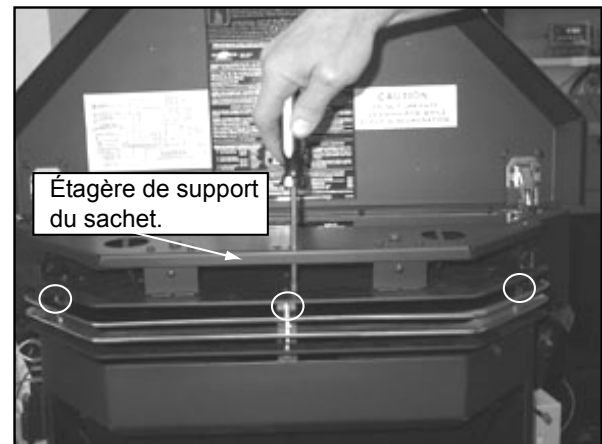


Figure 22.3

E. Support de l'âtre réglable

Taille : Profondeur de 229 mm (9 po) x largeur de 1143 mm (45 po), 51 mm (2 po) à 254 mm (10 po) pour le réglage de la hauteur

Pièces incluses dans le kit : (1) garniture supérieure, (1) garniture frontale, (2) garnitures latérales, bande adhésive double face (déjà installée)

Outils nécessaires : Tournevis à tête cruciforme, cisaille de tôle, mètre à ruban, gants.

1. Les 10 vis de chaque mécanisme extensible sont fournies desserrées. **Figure 23.1.**
2. Dépliez les mécanismes extensibles à la hauteur souhaitée. Utilisez un tournevis à tête cruciforme et serrez les vis pour bloquer les mécanismes en place. **Figure 23.2.**
3. Mesurez les garnitures frontales et latérales de façon à ce qu'elles soient suffisamment hautes pour recouvrir les mécanismes extensibles et faites une marque au crayon avant de les couper. Coupez la moulure en trop sur le **bord supérieur**, pas le bord inférieur. Le bord est tranchant. Portez des gants pour éviter de vous blesser. **Figure 23.3.**
4. Coupez le bord marqué en utilisant des cisailles de tôle. Le bord coupé se glisse sous la lèvre de la garniture supérieure, afin de compenser les irrégularités de votre découpe.
5. La bande adhésive double face qui fixe les garnitures frontale et latérales aux mécanismes extensibles est recouverte d'un adhésif très puissant. Il sera très difficile d'effectuer des ajustements une fois la garniture est collée à la bande. Faites d'abord un essai sans enlever le papier de la bande.
6. Placez le bord coupé de la moulure sous la lèvre supérieure, à l'endroit correct, sur les mécanismes extensibles. Placez d'abord les garnitures latérales, puis la moulure frontale. La moulure frontale recouvre les garnitures latérales.
7. Une fois les garnitures en bonne position, enlevez-les et mettez-les de côté.
8. Enlevez le papier de la bande adhésive double face. Alignez la moulure latérale, puis pressez-la fortement contre la bande adhésive pour la fixer en place. Répétez la procédure pour l'autre côté. Installez la garniture frontale en dernier.
9. La bride arrière du dessus est dotée de 3 trous prévus pour un montage mural si nécessaire. Utilisez une attache adaptée au matériau du mur (brique, panneaux en plâtre, etc.).

REMARQUE : Vous pouvez découper des carreaux de céramique d'une épaisseur de 9,5 mm (3/8 po) ou un autre matériau similaire et les placer sous la lèvre du bord supérieur de la moulure comme ornement de finition. **Figure 23.3.**

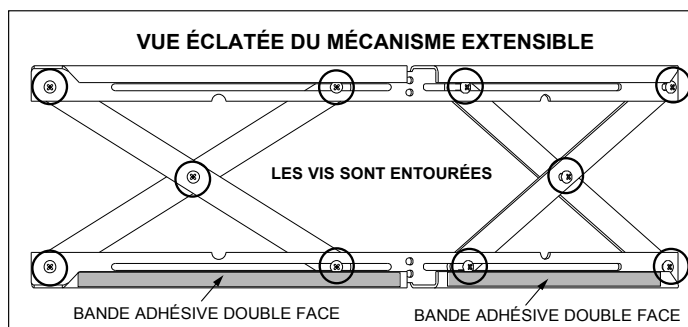


Figure 23.1

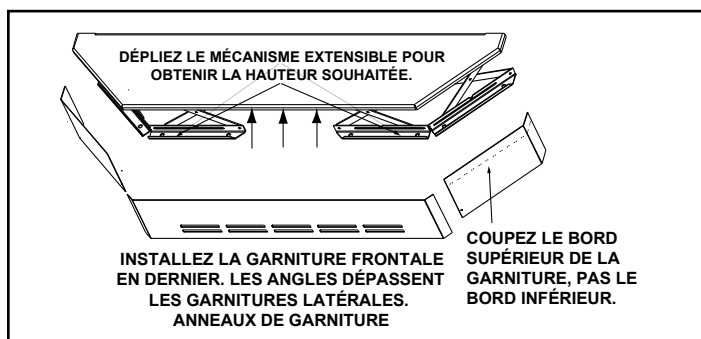


Figure 23.2

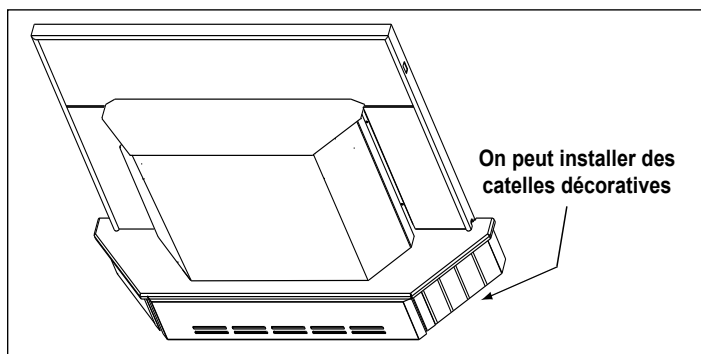



Figure 23.3



AVERTISSEMENT

Les bords des garnitures en tôle sont tranchants. Portez des gants pour ne pas vous blesser. Ils peuvent causer des blessures.

F. Panneau et ensemble de garnitures

Taille standard : 30 pouces H x 40 pouces W (762mm x 1016mm)

Grande taille : 33 pouces H x 50 pouces W (838mm x 1270mm)

Pièces incluses dans le kit : 2 panneaux latéraux, 1 panneau supérieur, 2 moulures latérales, 1 moulure supérieure, 2 supports en cornière et ensemble de fermeture.

Outils nécessaires : Tournevis à tête cruciforme et à tête plate.

- Sortez les pièces de l'emballage et les placer face cachée (brides vers le haut) sur une surface non abrasive comme indiqué à la **Figure 24.1**. Installez (1) une vis 203 mm (8 po)-813 mm (32 po) x 9,5 mm (3/8 po) dans la languette inférieure du panneau latéral.
- Placez le grand trou dans la partie inférieure du rideau latéral par dessus la vis installée à la **Figure 24.3**.
- Tenez l'ensemble debout à son extrémité et attachez et installez (1) une vis de 203 mm (8 po)-813 mm (32 po) x 9,5 mm (3/8 po) à travers la languette du panneau et du rideau latéraux. **Figure 24.4**. Posez face cachée comme illustrée à la **Figure 24.5**.
- Alignez le panneau supérieur avec le trou de dégagement du panneau latéral/ensemble de rideau. Installez (2) des vis de 203 mm (8 po)-813 mm (32 po) x 9,5 mm (3/8 po) à travers les trous du panneau latéral dans le panneau supérieur. **Figure 24.6**. Compléter pour chaque côté.

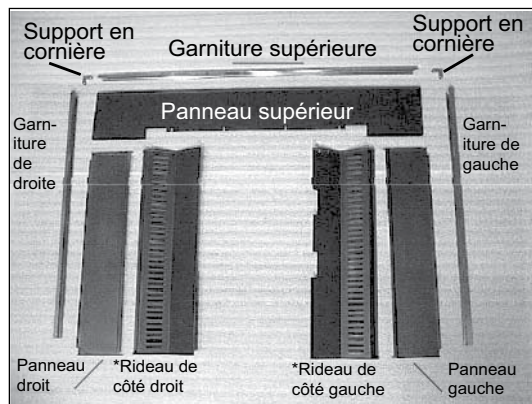


Figure 24.1

REMARQUE : *Les rideaux de droite et de gauche sont expédiés avec le foyer .

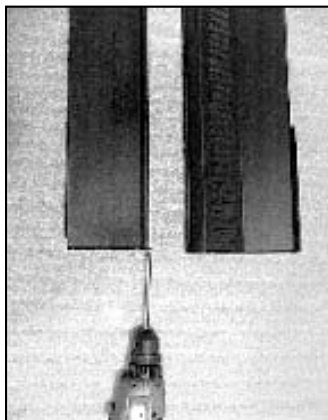


Figure 24.2

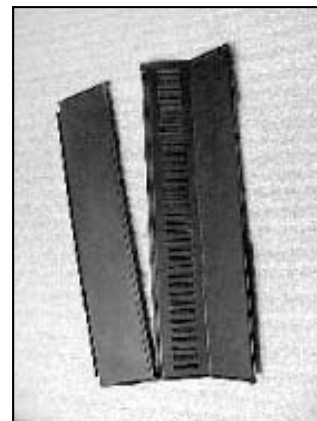


Figure 24.3

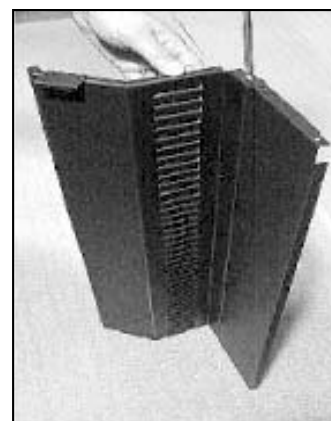


Figure 24.4

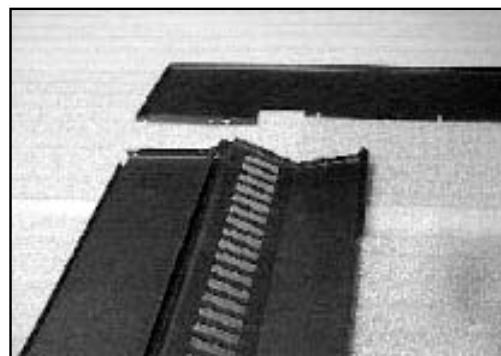


Figure 24.5



Figure 24.6

F. Panneau et ensemble de garnitures (suite)

5. Tenez les rideaux latéraux en position ouverte et faire descendre l'ensemble de panneaux sur le bord inférieur du panneau supérieur du réglage du foyer encastré dans la fente entre le couvercle de la trémie et le support de panneau comme montré à la **Figure 25.1**. Placez la tête de vis existante (installée à la **Figure 25.2**) dans le localisateur de trou dans le plancher du foyer encastré. **Figure 25.2**.
6. Soulevez le couvercle de la trémie et enfoncez le dessus du panneau en installant des vis de (4) 203 mm (8 po)-813 mm (32 po) x 9.5 mm (3/8 po) dans les trous du support de panneau. (Si les vis on été pré installées, resserrez pour sécuriser le panneau au support de panneau.) Remettre le couvercle de trémie en position fermée.
7. Installez un support d'angle à chaque côté de la pièce de moulure. Faites glisser les supports dans la moulure supérieure de chaque côté et sécurisez avec un tournevis à tête plate. Reliez le montage de moulures à l'ensemble de panneaux comme suit :
 - a. Assurez-vous que les supports sont orientés vers l'arrière.
 - b. Alignez le montage de moulures aux côtés de l'ensemble de panneaux et faites glisser.

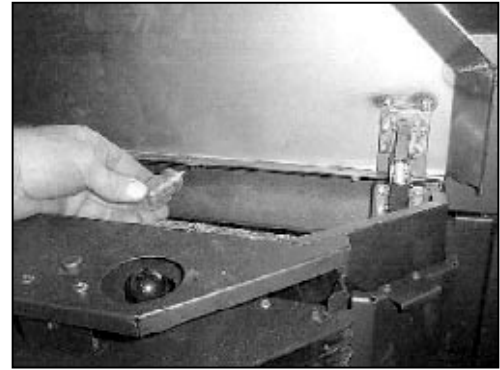


Figure 25.3



Figure 25.1

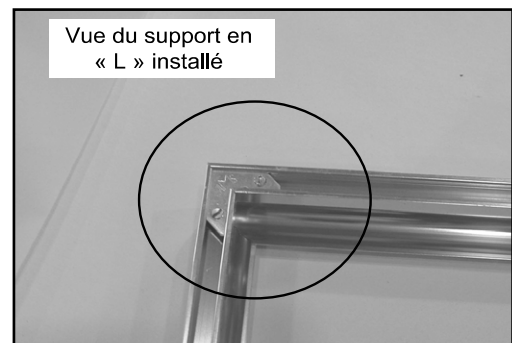


Figure 25.4



Figure 25.2



Figure 25.5 – Vue après assemblage

G. Instructions d'installation des bûches en option

AVERTISSEMENT

Les bûches sont FRAGILES. Soyez très prudent quand vous manipulez ou nettoyez les bûches.

1. Placez la bûche avant en premier comme montré à la **Figure 26.1** dans la partie carbonisée autour du creuset de combustion.
2. Placez les bûches de gauche et de droite sur la bûche avant, en plaçant les trous dans la base des bûches de droite et de gauche sur les broches de positionnement de la bûche avant. Voir la **Figure 26.2**. Assurez-vous que les extrémités carbonisées pointent vers le creuset de combustion.

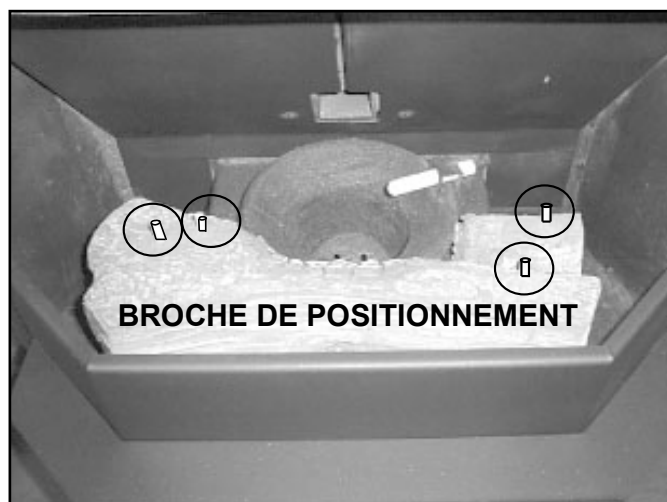


Figure 26.1

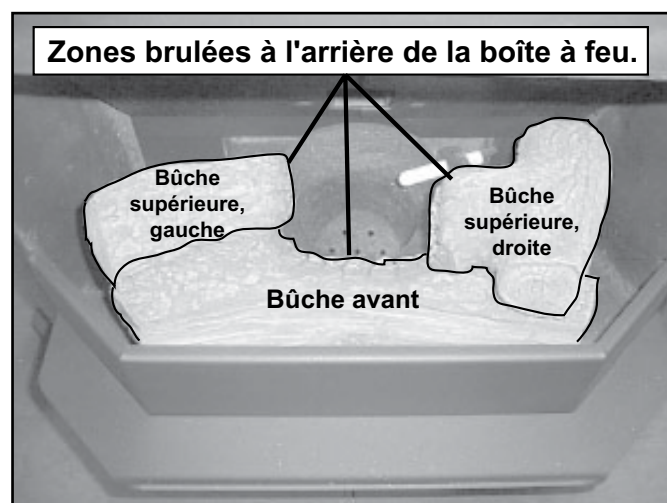



Figure 26.2

REMARQUE :

En raison de la nature abrasive du feu produit par un appareil à granulés de bois, les bûches ne sont pas couvertes par la garantie. Toute disposition différente de celle illustrée ici peut provoquer une chaleur excessive et annuler la garantie de l'appareil.

H. Installation du thermostat

Ouvrez le panneau de droite pour avoir accès à un bornier de connexion à 4 vis situé sur la partie droite inférieure à côté de la prise du cordon électrique. Les 2 vis au centre sont destinées aux fils du thermostat. Les 2 vis extérieures servent à installer le bornier. **Figure 26.3**.



AVERTISSEMENT

Danger d'électrocution.

- N'enlevez PAS la broche de mise à terre de la fiche.
- Introduisez-la directement dans une prise à 3 broches correctement mise à terre.
- Éloignez le cordon de l'appareil.
- Ne placez PAS le cordon sous ou devant l'appareil.

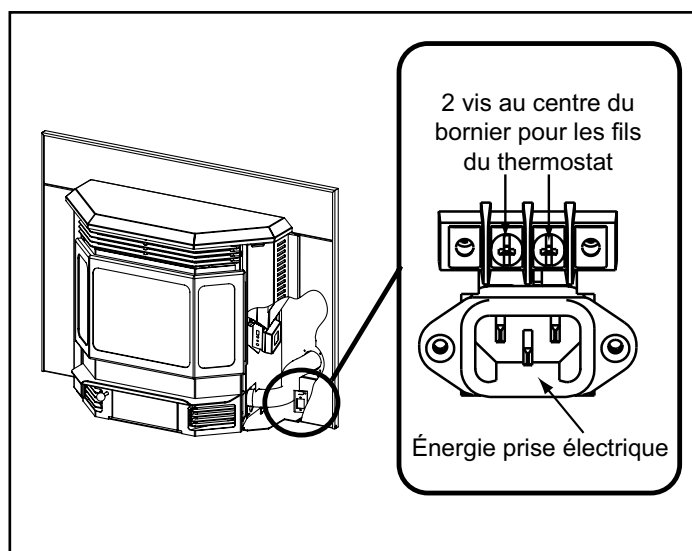


Figure 26.3

8 Instructions d'utilisation

A. Taille de combustible, Matériel et entreposage

1. Granulés de bois

Les granulés combustibles sont fabriqués à partir de sciure ou de copeaux de bois. Si le matériau provient d'un bois dur, le contenu en produits inorganiques peut être plus élevé et produire plus de cendres. Les combustibles contenant des écorces peuvent également produire plus de cendres. Quand ils sont soumis aux températures extrêmes du creuset de combustion, les matériaux inorganiques et les autres matériaux non combustibles, tels que le sable, se transforment en substances vitreuses appelées mâchefer. Le mâchefer se dépose au fond du creuset de combustion. Le contenu en matériaux inorganiques des arbres dépend de leur provenance. C'est pourquoi certains combustibles produisent davantage de scories. Les granulés ont un diamètre de 6 ou 8 mm (1/4 ou 5/16 po) et leur longueur **ne doit pas dépasser 38 mm (1-1/2 po)**. La longueur des granulés provenant du même fabricant peut varier d'un lot à un autre. Le taux d'alimentation devra donc parfois être ajusté. **Si vous utilisez des granulés dont la longueur dépasse 38 mm (1-1/2 po), vous pouvez avoir un débit d'alimentation inégal et/ou des ratés d'allumage.**

La qualité des granulés peut varier énormément. Nous recommandons d'utiliser un combustible de première qualité avec un taux de cendres inférieur à 1 %. Même dans le cas des combustibles libellés « de première qualité », le contenu en cendres peut varier d'un sac à un autre et dépasser 1%. Un combustible à forte teneur en cendres ou une maintenance insuffisante peut entraîner le remplissage du creuset de combustion et provoquer de la fumée, de la suie, voire des feux de trémie.

Brûlez toujours des combustibles secs. Si vous brûlez des combustibles à haute teneur en humidité, celle-ci absorbera la chaleur produite par le combustible, ce qui refroidira l'appareil et diminuera son efficacité. Les granulés mouillés peuvent boucher le système d'alimentation.

Nous vous recommandons d'acheter votre combustible en grosse quantité si cela est possible. De cette façon, vous n'aurez pas besoin de modifier aussi souvent les réglages de l'alimentation. Toutefois, nous vous recommandons d'essayer plusieurs marques avant d'acheter un produit en grosses quantités.

AVERTISSEMENT

Risque d'incendie.

- Des combustibles à forte teneur en cendres ou une maintenance insuffisante peuvent entraîner un remplissage excessif du creuset de combustion. Suivez la procédure d'arrêt correcte si la couche de cendres dépasse la mi-hauteur du creuset de combustion.
- Faire autrement pourrait produire de la fumée, des émissions de suie et même déclencher des incendies de la trémie.

2. Maïs égrené

Des essais approfondis et sur le terrain ont démontré que le maïs égrené peut constituer un combustible économique à haut rendement. Nous vous recommandons d'utiliser un mélange 50-50 de maïs et de granulés de bois. Le seul changement

2. Maïs égrené (Cont'd)

nécessaire est que le débit d'alimentation devra éventuellement être légèrement ajusté. La puissance calorifique varie légèrement par rapport à celle des granulés, selon la qualité du maïs utilisé. Si le poêle fonctionne en permanence, on pourra utiliser 100 % de maïs après avoir allumé le feu avec des granulés de bois.

Si vous achetez du maïs pour votre foyer encastré, lisez soigneusement l'étiquette des ingrédients. **N'achetez AUCUN combustible contenant des additifs** tels que des huiles (par exemple de l'huile de soja) et des farines, car le pouvoir calorifique de votre appareil sera diminué. Si vous achetez du maïs, le seul ingrédient qui doit être mentionné est le maïs.

Le maïs égrené doit avoir une humidité inférieure à 15 %. Le maïs être propre et ne pas contenir de débris libres. Ne brûlez jamais de maïs qui vient d'être moissonné. Les morceaux de tige, les résidus extrêmement fins et d'épis de maïs, etc., bloqueront le mécanisme de la vis sans fin. Le maïs contenant trop de poussière de céréales doit être tamisé avec un tamis dont l'ouverture de maille est de 4,76 mm (3/16 po).

Ne brûlez pas le maïs de semences traitées dans votre appareil. Les semences de maïs sont traitées avec des pesticides chimiques qui sont nocives ou fatales s'ils sont avalés ; il est donc dangereux d'en posséder dans la maison, notamment si des enfants peuvent y avoir accès. Le brûlage de maïs traité dans votre appareil de chauffage annulera votre garantie et détruira le système d'évacuation des gaz.

Avant d'utiliser un autre combustible, n'oubliez pas de vider la trémie et de la nettoyer à l'aide d'un aspirateur.

AVERTISSEMENT

Danger d'empoisonnement chimique !

- Ne brûlez pas le maïs de semence traité.
- Les pesticides chimiques sont dangereux, voir mortels, quand ils sont avalés.
- Brûler du maïs de semence traité annulera la garantie.

3. Entreposage

Conservez les granulés de bois dans le sac d'origine jusqu'à leur utilisation. Ceci empêchera l'infiltration d'humidité.

Le maïs égrené doit être conservé dans un récipient étanche pour empêcher qu'il n'absorbe l'humidité provenant des sols humides ou mouillés. Cela empêche également qu'il ne soit mangé par les rongeurs.

N'entrez pas le combustible sous forme de granulés dans les dégagements de sécurité ou dans les endroits où il pourrait gêner le nettoyage et la maintenance de routine.

B. Informations de fonctionnement générales

1. Enclenchement du chauffage par le thermostat

Le foyer fonctionne comme la plupart des chauffages modernes : dès que le thermostat le lui commande, il se met en marche et diffuse de la chaleur automatiquement. Quand la pièce atteint la température réglée sur le thermostat mural, le voyant d'appel rouge s'éteint et le foyer s'arrête. **Figure 28.1.**

2. Commandes de chauffage

Cet appareil est doté d'un interrupteur de commande du chauffage à trois positions ou taux de combustion : bas, moyen et haut. L'appareil se met en marche ou s'arrête quand le thermostat le demande. Quand le thermostat demande de la chaleur, le poêle démarre toujours sur Haut. Après environ 4 minutes, l'appareil continue à fonctionner en revenant à la position de réglage initiale. Si l'appareil est réglé sur une des positions basses, il sera plus silencieux, mais il lui faudra plus de temps pour chauffer une pièce comparé à s'il était réglé à un taux plus élevé de combustion. Peu importe le taux de combustion, l'appareil s'arrête quand la température de la pièce correspond au réglage du thermostat.

Réglage	Taux de combustion (LB/h)	BTU/h
Élevé	5,95	40,877
Moyen	3,76	25,798
Bas	2,03	13,959

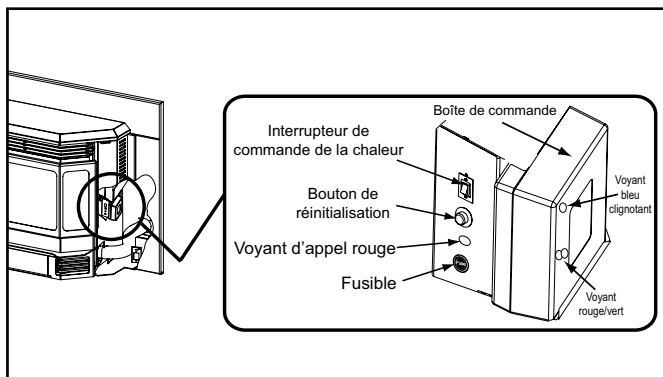


Figure 28.1

⚠ AVERTISSEMENT



Danger d'incendie.
Éloigner les matériaux inflammables, l'essence et les autres vapeurs et liquides inflammables de l'appareil.

- Ne PAS entreposer des matériaux inflammables à proximité de l'appareil.
- N'UTILISEZ PAS D'ESSENCE, DE L'HUILE DE LAMPE, DU KÉROSÈNE, DU LIQUIDE D'ALLUMAGE DE CHARBON DE BOIS OU DES LIQUIDES SIMILAIRES POUR DÉMARRER CET APPAREIL OU LE RALLUMER.
- NE BRÛLEZ AUCUN DÉCHET OU LIQUIDE INFLAMMABLE TEL QUE DE L'ESSENCE, DU NAPHTÉ OU DE L'HUILE DE MOTEUR.
- N'UTILISEZ AUCUN PRODUIT CHIMIQUE OU LIQUIDE POUR ALLUMER LE FEU.
- Éloignez tous ces liquides du chauffage quand il est en marche.
- Les matériaux combustibles peuvent s'enflammer.

C. Avant votre premier feu

1. Contrôlez d'abord que votre appareil a été correctement installé et que toutes les mesures de sécurité ont été prises. Tenez surtout compte des instructions de sécurité anti incendie, des instructions d'évacuation des gaz et des instructions d'installation du thermostat.
2. Contrôlez encore une fois que le tiroir à cendres et la boîte à feu sont vides !
3. Contrôlez la position du thermocouple placé au-dessus du creuset de combustion et assurez-vous qu'il pénètre d'environ 19 mm (3/4 po.) dans le creuset.
4. Fermez la porte avant.

AVERTISSEMENT

La pointe du thermocouple doit toucher l'extrémité intérieure du couvercle de protection du thermocouple.

Des ratés d'allumage peuvent se produire.

D. Allumage de votre premier feu

1. Un thermostat est nécessaire au bon fonctionnement de cet appareil, à l'exception du maïs. Commencez par remplir la trémie de granulés, puis réglez le thermostat sur la position la plus basse. Connectez le cordon d'alimentation à la prise murale la plus proche.
2. Le ventilateur de tirage reste en marche pendant environ 10 minutes, même si le thermostat ne demande pas de chaleur. C'est normal.
3. Localisez l'interrupteur d'intensité de chauffage sur le côté droit de l'appareil à l'arrière du panneau droit. Réglez-le sur HAUT, puis réglez le thermostat sur la température maximum. Le voyant rouge sur le côté droit de l'appareil à l'arrière du panneau droit s'allume. Cela indique que le thermostat demande de la chaleur. **Figure 28.1.**
4. Le système d'alimentation en combustible et l'allumeur doivent maintenant être enclenchés.
5. Pour votre premier feu, vous devrez enfoncer le bouton de réinitialisation environ 2 minutes après le démarrage et encore dans 4 minutes. Cela permet de remplir le système d'alimentation et de fournir les premiers granulés à l'appareil. Continuez à appuyer sur le bouton de réinitialisation jusqu'à ce que vous détectez que les granulés sont livrés dans le creuset de combustion. L'appareil continuera à fonctionner tant que le thermostat demandera de la chaleur.
6. Une fois l'appareil allumé, laissez-le fonctionner pendant environ 15 minutes, puis réglez le thermostat sur la température ambiante souhaitée. Ajustez l'interrupteur de commande du chauffage sur la position souhaitée.

AVERTISSEMENT

Dégagement de fumée et d'odeurs pendant la première utilisation.

- Cuisson de la peinture haute température.
- Ouvrir les fenêtres pour faire circuler l'air.

Les odeurs peuvent gêner les personnes sensibles.

E. Caractéristiques du feu

Quand le bouton de commande de chaleur est réglé sur « HAUT », un feu correctement ajusté se caractérise par de petites flammes vives qui dépassent du creuset de combustion d'environ 4 à 6 pouces (102 mm à 105 mm). Si les flammes sont hautes avec des extrémités noires et qu'elles semblent « paresseuses », le débit d'alimentation doit être diminué. Si les flammes n'atteignent pas une hauteur de 4 à 6 pouces (102 mm à 105 mm), augmentez le débit d'alimentation. Les réglages moyen et bas produiront des flammes plus courtes. Les flammes monteront et retomberont un peu. C'est normal.

F. Instructions sur le réglage du débit d'alimentation


La tige de réglage du débit d'alimentation est réglée en usine et ce réglage devrait être adéquat pour la plupart des combustibles. La vis de pression se trouve au bas de la trémie. Elle a été desserrée en usine pour que la tige de réglage du combustible ne se déplace que quand on desserre l'écrou à oreilles. Ne resserrez pas cette vis de pression.

Toutefois, si les flammes sont trop grandes ou trop petites, vous devrez ajuster le débit d'alimentation. Laissez l'appareil en marche pendant 15 minutes avant de procéder aux réglages, puis attendez 15 minutes supplémentaires pour voir l'effet du nouveau débit d'alimentation.

1. Ouvrez le couvercle de la trémie et localisez la tige de réglage de l'alimentation en combustible.
2. Desserrez l'écrou à oreilles sur la tige.
3. Déplacez la tige de réglage d'alimentation vers le haut pour augmenter le débit d'alimentation et la hauteur des flammes ou vers le bas pour diminuer le débit d'alimentation et donc la hauteur des flammes.
4. Resserrez l'écrou à oreilles.

G. Cycles d'allumage

1. Il est normal de voir de la fumée dans la boîte à feu pendant chaque cycle d'allumage. La fumée se dissipe quand les flammes apparaissent.
2. Le ventilateur de convection s'enclenche automatiquement quand l'appareil atteint la température de consigne. Ce ventilateur diffuse la chaleur du poêle à travers la pièce. Il continue à fonctionner quand le thermostat coupe le chauffage et ne s'arrête que lorsque le poêle s'est refroidi.
3. L'appareil peut parfois brûler tout le combustible et s'arrêter automatiquement. Dans ce cas, le voyant d'appel rouge sera allumé. Pour le remettre en marche, remplissez la trémie et pressez le bouton de réinitialisation. Le voyant d'appel rouge s'éteint quand vous pressez le bouton de réinitialisation. Relâchez le bouton et le voyant se rallumera. Vous devez voir des flammes apparaître après un court instant. Si ce n'est pas le cas, suivez les instructions de la rubrique « Allumage de votre premier feu » sur cette page.



⚠ AVERTISSEMENT

Risque d'incendie
Ne PAS utiliser l'appareil :

- Si la porte de l'appareil est ouverte.
- Si le fond du creuset de combustion est ouvert.
- Les plaques coulissantes de nettoyage s'ouvrent.

Ne PAS entreposer de combustible :

- À des distances inférieures aux dégagements requis de l'appareil
- Dans l'espace requis pour le chargement du bois ou la vidange des cendres.

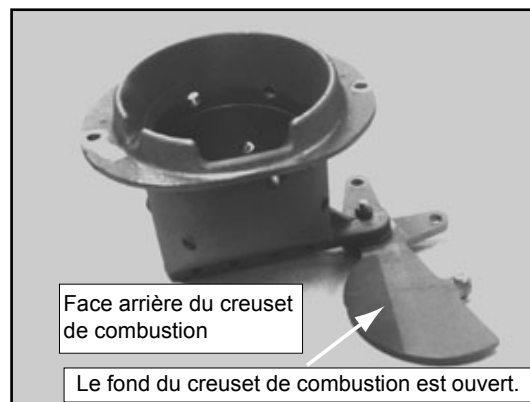


Figure 29.1 - NE LAISSEZ PAS LE FOND DU CREUSET DE COMBUSTION OUVERT

H. Questions souvent posées

PROBLÈMES	SOLUTIONS
1. Bruit métallique.	1. Le bruit est dû à l'expansion et la contraction du métal pendant le chauffage et le refroidissement. Il ressemble au bruit provoqué par une chaudière ou un conduit de chauffage. Ce bruit n'a aucun effet sur le fonctionnement et la longévité de votre insert.
2. Dépôt de cendres sur la vitre.	2. Cela est normal. Nettoyez la vitre.
3. La vitre est sale.	3. Dépôt excessif de cendres. L'insert produit davantage de cendres lorsqu'il fonctionne sur la position basse, moins de cendres lorsqu'il fonctionne sur la position haute. Plus l'insert fonctionne en position basse, plus la vitre doit être nettoyée fréquemment.
4. Les flammes sont hautes avec des queues noires et semblent paresseuses.	4. Le débit d'alimentation doit être diminué ou le creuset nettoyé. Les échangeurs de chaleur ou le ventilateur de tirage doivent être nettoyés.
5. Démarrages produisant beaucoup de fumée ou apparition de petits nuages de fumée en provenance de l'écran d'air.	5. Soit le creuset de combustion est sale, soit il y a trop de combustible au démarrage et pas assez d'air. Diminuez le débit d'alimentation par incréments de 1/4 po. (6 mm) jusqu'à ce que ce problème disparaisse.
6. Grosses flammes au démarrage.	6. Cela est normal. Les flammes diminueront une fois le feu bien établi.

AVERTISSEMENT

Dégagement de fumée et d'odeurs pendant la première utilisation.

- Cuisson de la peinture haute température.
- Ouvrir les fenêtres pour faire circuler l'air.

Les odeurs peuvent gêner les personnes sensibles.

9

Dépannage

Avec une installation, utilisation et entretien adéquats, votre appareil fonctionnera sans problème pendant de nombreuses années. Si vous rencontrez des problèmes de fonctionnement, ces directives de dépannage permettront au technicien d'entretien de localiser et d'éliminer la panne. **Ces directives de dépannage ne doivent être utilisées que par un technicien de maintenance qualifié.**

Symptôme	Cause possible	Solution
Branchez l'appareil à une prise murale – Aucun effet.	La prise murale n'est pas sous tension. Le fusible de 7 A est brûlé. Le disque d'arrêt no3 s'est déclenché ou est défectueux. Boîte de commande défectueuse.	Contrôlez le disjoncteur du panneau de service. Remplacez le fusible. Réinitialisez ou remplacez le disque d'arrêt. Remplacez la boîte de commande.
Le voyant d'appel est allumé. Pas de flammes. Pas de combustible dans le creuset de combustion.	Manque de combustible. Le disque d'arrêt no2 est peut-être défectueux. L'interrupteur à dépression ne se ferme pas, aucun vide. Boîte de commande défectueuse.	Vérifiez la trémie. Remplissez-la avec du combustible. Remplacez le disque d'arrêt. Vérifiez si le ventilateur de tirage est branché et s'il fonctionne correctement. Contrôlez si l'interrupteur à vide est connecté. Contrôlez que le tuyau est en bon état, qu'il n'est pas bouché et qu'il est bien connecté aux deux extrémités. Contrôlez que le thermocouple est en bon état et qu'il est correctement connecté. Contrôlez que le système d'évacuation des gaz est propre. Contrôlez que la porte avant est fermée. Remplacez la boîte de commande.
Le voyant d'appel est allumé. Pas de flammes. Présence de combustible partiellement brûlé dans le creuset de combustion.	La plaque de nettoyage du creuset n'est pas fermée. Le creuset est sale (ratés d'allumage).	Contrôlez que la plaque de nettoyage du creuset de combustion est entièrement fermée. Nettoyez le creuset de combustion. Contrôlez que le creuset ne contient pas de mâchefer. Le mâchefer peut être décollé avec un grattoir pour creuset de combustion ou d'autres outils.
Le voyant d'appel est allumé. Pas de flammes. Granulés non brûlés dans le creuset de combustion.	La plaque de nettoyage du creuset n'est pas fermée. Le creuset est sale. L'orifice d'allumage est bouché. L'allumeur ne fonctionne pas. Boîte de commande défectueuse.	Contrôlez que la plaque de nettoyage du creuset de combustion est entièrement fermée. Nettoyez le creuset de combustion. Contrôlez que le creuset ne contient pas de mâchefer. Le mâchefer peut être décollé avec un grattoir pour creuset de combustion ou d'autres outils. Utilisez un fil rigide pour gratter. Enlevez le tiroir à cendres pour voir si l'allumeur rougit au démarrage. Contrôlez que les fils de l'allumeur sont bien connectés. Remplacez l'allumeur en déconnectant les cosses rectangulaires mâles/femelles de 6 mm (1/4 po). Remplacez la boîte de commande.
Démarrage lent ou provoquant beaucoup de fumée.	La plaque de nettoyage du creuset n'est pas fermée. Le creuset est sale. Trop de combustible au démarrage.	Contrôlez que le creuset de combustion est entièrement fermé. Nettoyez le creuset de combustion. Contrôlez que le creuset ne contient pas de mâchefer. Il sera peut-être nécessaire de décoller le mâchefer avec un grattoir pour creuset de combustion ou d'autres outils. Diminuez le débit d'alimentation au moyen de la tige de réglage située dans la trémie.

Dépannage (suite)

Symptôme	Cause possible	Solution
Démarrage lent ou provoquant beaucoup de fumée (suite)	Système ou conduit d'évacuation des gaz sale	Contrôlez si des cendres se sont accumulées dans le poêle, y compris derrière les panneaux arrière, dans la boîte à feu, les échangeurs de chaleur, le ventilateur de tirage et le conduit d'évacuation des gaz.
Le système d'alimentation ne démarre pas.	<p>Manque de combustible.</p> <p>Le disque d'arrêt no2 est peut-être défectueux.</p> <p>L'interrupteur à vide ne se ferme pas. Pas de vide.</p> <p>Le système d'alimentation est coincé ou bloqué.</p> <p>Le ressort d'alimentation ne tourne pas en même temps que le moteur du système d'alimentation.</p> <p>Le moteur du système d'alimentation est défectueux ou déconnecté.</p>	<p>Contrôlez la trémie, remplissez-la de combustible.</p> <p>Remplacez le disque d'arrêt. La porte de la boîte à feu doit être solidement fermée.</p> <p>Vérifiez si le ventilateur de tirage est branché et s'il fonctionne correctement.</p> <p>Contrôlez si l'interrupteur à vide est connecté.</p> <p>Contrôlez que le tuyau est en bon état, qu'il n'est pas bouché et qu'il est bien connecté aux deux extrémités.</p> <p>Contrôlez que le thermocouple est en bon état et qu'il est correctement connecté.</p> <p>Contrôlez que le système d'évacuation des gaz est propre.</p> <p>REMARQUE : Des rafales de vent peuvent s'engouffrer dans le système d'évacuation des gaz et faire augmenter la pression dans la boîte à feu, créant ainsi une perte de vide.</p> <p>Videz la trémie de son combustible. Utilisez un aspirateur pour liquides/poussières pour enlever le combustible restant dans la trémie et dans le tube d'alimentation.</p> <p>Contrôlez si la goulotte de déchargement est bouchée.</p> <p>Desserrez les 2 vis et secouez le dispositif d'alimentation.</p> <p>Contrôlez que la vis de pression est serrée contre l'arbre-ressort à l'extrémité du moteur du système d'alimentation.</p> <p>Contrôlez les connexions du moteur du système d'alimentation, remplacez-les si elles sont défectueuses.</p>
Le voyant d'appel n'est pas allumé. Le poêle ne commence pas la séquence de démarrage.	<p>Le thermostat n'est pas réglé à une température suffisamment élevée.</p> <p>Le disque d'arrêt no3 s'est déclenché.</p> <p>Pas d'alimentation électrique.</p> <p>Le fusible est brûlé.</p> <p>Les connexions du thermostat et/ou du poêle sont défectueuses.</p> <p>Le thermostat ou son câblage est défectueux.</p> <p>Boîte de commande défectueuse.</p>	<p>Réglez le thermostat à une température supérieure à la température ambiante.</p> <p>Réarmez le disque d'arrêt.</p> <p>Mettez l'appareil sous tension.</p> <p>Remplacez le fusible.</p> <p>Contrôlez les connexions du thermostat et du poêle.</p> <p>Remplacez le thermostat ou son câblage.</p> <p>REMARQUE : Pour tester le thermostat et le câblage, connectez un câble de dérivation au bornier du thermostat du poêle pour isoler le thermostat et le câblage.</p> <p>Remplacez la boîte de commande.</p>
Le poêle ne s'arrête pas.	Le voyant d'appel est allumé.	<p>Coupez le thermostat.</p> <p>Si le voyant d'appel ne s'éteint pas, déconnectez le thermostat du poêle. Si le voyant d'appel s'éteint, le thermostat ou le câblage est défectueux.</p>

Dépannage (suite)

Symptôme	Cause possible	Solution
Le ventilateur de convection ne démarre pas.	<p>Le voyant d'appel n'est pas allumé.</p> <p>Le disque d'arrêt no1 est défectueux.</p> <p>Le ventilateur de convection n'est pas connecté.</p> <p>Le ventilateur de convection est défectueux.</p> <p>La boîte de commande est défectueuse.</p>	<p>Boîte de commande défectueuse.</p> <p>Remplacez le disque d'arrêt.</p> <p>Contrôlez si le ventilateur est connecté au faisceau de câbles.</p> <p>Remplacez le ventilateur.</p> <p>Remplacez la boîte de commande.</p>
Le ventilateur de tirage ne démarre ou ne s'arrête pas.	<p>Le ventilateur de convection n'est pas connecté.</p> <p>Le ventilateur de tirage est bouché par des cendres.</p> <p>Le ventilateur de convection est défectueux.</p> <p>La boîte de commande est défectueuse.</p>	<p>Contrôlez si le ventilateur est connecté au faisceau de câbles.</p> <p>Nettoyez le système d'évacuation des gaz.</p> <p>Remplacez le ventilateur.</p> <p>Remplacez la boîte de commande.</p>
Grosses flammes orange paresseuses. Cendres noires sur la vitre.	<p>Appareil sale.</p> <p>Combustible de mauvaise qualité avec un taux de cendres élevé.</p> <p>La plaque de nettoyage du creuset de combustion n'est pas entièrement fermée.</p> <p>Trop de combustible.</p>	<p>Nettoyez le poêle, y compris le creuset de combustion, les échangeurs de chaleur et le système d'évacuation des gaz. Enlevez le déflecteur en acier inoxydable de la boîte à feu pour enlever les cendres déposées sur le déflecteur. Nettoyez derrière les panneaux arrière en brique. Changez de marque de combustible et utilisez une marque de première qualité.</p> <p>Contrôlez que la plaque de nettoyage du creuset de combustion est entièrement fermée.</p> <p>Diminuez le débit d'alimentation au moyen de la tige de réglage située dans la trémie.</p>
Arrêts imprévus.	<p>Flammes trop petites.</p> <p>Accumulation de sciure dans la trémie.</p> <p>Le moteur du système d'alimentation tourne dans le mauvais sens.</p> <p>Le thermocouple est défectueux.</p> <p>Boîte de commande défectueuse.</p> <p>Le creuset de combustion est plus qu'à moitié plein.</p>	<p>Augmentez le débit d'alimentation au moyen de la tige de réglage située dans la trémie.</p> <p>Nettoyez la trémie, voir page 35.</p> <p>Contrôlez les connexions entre le moteur du système d'alimentation et le faisceau de câbles.</p> <p>Remplacez le thermocouple.</p> <p>Remplacez la boîte de commande.</p> <p>Voir la page 38 pour les instructions détaillées pour « Maintenance en cas d'utilisation d'un combustible à teneur en cendres élevée ».</p>
Enclenchement du chauffage par le thermostat Le voyant d'appel s'allume. Le ventilateur de tirage démarre. L'alimentation et l'allumeur ne fonctionnent pas.	<p>Le thermocouple est défectueux ou mal connecté.</p> <p>Boîte de commande défectueuse.</p>	<p>Contrôlez les connexions du thermocouple, remplacez-le s'il est défectueux.</p> <p>Le voyant jaune de la boîte de commande clignote pour indiquer un problème de thermocouple.</p> <p>Remplacez la boîte de commande.</p>

10

Entretien et réparation de l'appareil

A. Procédure d'arrêt appropriée

AVERTISSEMENT

Danger de décharges électriques et de dégagement de fumées

- Baissez le thermostat, attendez que le poêle soit froid et que le ventilateur de tirage se soit arrêté. Débranchez maintenant l'appareil avant de le réparer.
- De la fumée peut se propager dans la pièce si l'appareil n'est pas entièrement refroidi quand vous le débranchez.
- Il existe un danger de décharge électrique si l'appareil n'est pas débranché avant sa réparation.

Suivez les instructions détaillées de cette section pour chaque étape listée, comme indiqué dans le tableau ci-dessous.

Ce chauffage en granulés possède un taux de combustion réduit minimum prédéfini par le fabricant qui ne doit pas être altéré. Altérer ce paramètre ou autrement utiliser ce foyer encastré à granulés sans suivre les directives du présent manuel, contrevient aux réglementations fédérales.

B. Tableau simplifié de référence d'entretien

Nettoyage ou inspection	Fréquence		Quotidienne	Hebdomadaire	Mensuelle	Annuelle
Bac à cendres (Granulés de bois)	Tous les 5 sacs de combustible	OU		X		
Bac à cendres (Maïs)	Quotidienne	OU	X			
Retrait des cendres de la boîte à feu	Plus souvent, selon le type de combustible utilisé ou la quantité de cendres accumulée	OU		X		
En dessous de l'échangeur de chaleur	Après avoir brûlé 1 tonne de combustible	OU			X	
Ventilateur de tirage (échappement)	Plus souvent, selon le type de combustible utilisé	OU				X
Ventilateur, convection	Plus souvent, selon l'environnement de fonctionnement utilisé	OU				X
Inspection du verrou de porte	Avant la saison de chauffage	OU			X	
Chemin d'évacuation	Plus souvent, selon l'accumulation de cendres.	OU				X
Boîte à feu – préparation de la saison sans chauffage	À la fin de la saison de chauffage	OU				X
Creuset de combustion-combustion des granulés-bois dur	Tous les 3 sacs	OU	X			
Creuset de combustion-combustion des granulés-bois mou	Tous les 5 sacs	OU	X			
Creuset de combustion - Combustion du maïs	Après chaque sac	OU	X			
Verre	Quand il est difficile de voir le creuset de combustion.	OU		X		
Échangeur de chaleur et tube stabilisateur	Après avoir brûlé 1 tonne de combustible	OU			X	
Trémie	Après avoir brûlé 1 tonne de combustible ou lors du changement du type de combustible utilisé	OU			X	
Adaptateur supérieur de ventilation	Plus souvent, selon le type de combustible utilisé ou la quantité de cendres accumulée	OU				X
Système d'évacuation des gaz	Plus souvent, selon le type de combustible utilisé	OU				X

AVIS : Il ne s'agit que de recommandations. Nettoyez plus souvent si l'accumulation de cendres est importante avec l'intervalle recommandé ou si de la suie sort du conduit d'évacuation. **Si vous ne nettoyez pas régulièrement votre appareil, la garantie sera annulée.**

C. Entretien général

1. Types de combustible

La fréquence de nettoyage du creuset de combustion dépend du type de combustible utilisé.

Si le combustible utilisé a un taux de cendres ou d'impuretés élevé, ou s'il s'agit de maïs égrené, vous devrez peut-être nettoyer le creuset de combustion plusieurs fois par jour.

Un combustible sale créera des dépôts de mâchefer dans le creuset de combustion. Le mâchefer se forme quand des saletés, des cendres et des substances non combustibles sont chauffées à plus° (1093°C [1999°F]) et qu'elles deviennent vitreuses. Voir la « **D** » page 38 de cette section pour des détails relatifs aux combustibles à forte teneur en cendres.

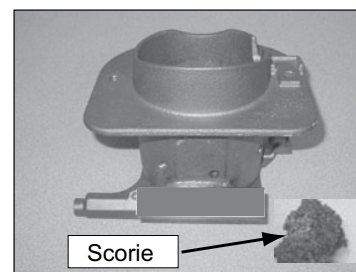




Figure 34.1 - Mâchefer

2. Nettoyage du creuset de combustion avec une tige de nettoyage et un outil de nettoyage de creuset

- **Fréquence** : Une fois par jour, plus souvent si nécessaire
 - **Par** : Le propriétaire de l'habitation
- a. Assurez-vous que l'appareil ait bien refroidi, qu'il a été débranché et que le ventilateur de tirage est arrêté. Si vous nettoyez seulement le creuset de combustion, vous n'avez pas besoin de débrancher l'appareil.
 - b. **SORTEZ** et **RENTREZ** deux ou trois fois la tige de nettoyage du creuset pour déloger les débris. Si vous rencontrez trop de résistance quand vous tirez sur la tige, utilisez le grattoir à creuset pour détacher les matériaux accumulés sur la plaque inférieure du creuset de combustion pour enlever tout mâchefer. De gros morceaux de scories pourraient devoir être enlevés du dessus du creuset de combustion. Le mâchefer provenant du maïs peut être particulièrement difficile à déloger.
 - c. fermez complètement la plaque de fond du creuset de combustion quand vous avez terminé. **Voir figure 29.1 à la page 29.**

 **AVERTISSEMENT**



- Risque d'incendie.
- Ne tirez **JAMAIS** sur les tiges de nettoyage du creuset ou sur les plaques coulissantes quand l'appareil est en marche.
- Les granulés chauds tomberaient dans le bac à cendres, risquant de déclencher un incendie ou de provoquer des ratés d'allumage en raison d'un vide insuffisant.

3. Retrait des cendres de la boîte à feu

- **Fréquence** : Une fois par semaine ou plus souvent, selon l'accumulation de cendres.
 - **Par** : Le propriétaire de l'habitation
- a. La boîte à feu ne doit pas contenir de cendres chaudes pendant le nettoyage ; vous devez donc attendre que l'appareil ait complètement refroidi. Les cendres de la boîte à feu devraient être enlevées chaque fois que le creuset est nettoyé. Le vidage fréquent de la boîte à feu ralentit l'accumulation des cendres dans le ventilateur de tirage et le système d'évacuation des gaz.
 - b. connectez votre appareil à une prise murale, le cas échéant, enclenchez le thermostat puis arrêtez-le immédiatement pour démarrer le ventilateur de tirage durant son cycle de fonctionnement. Les cendres seront envoyées dans le système d'évacuation, non dans la pièce.
 - c. Ces cendres sont déposés dans le même tiroir à cendres que les débris du creuset de combustion. Le tiroir à cendres doit être vidé chaque fois que vous nettoyez la boîte à feu. N'oubliez pas de verser les cendres et les débris dans un récipient en métal incombustible.
 - d. les deux plaques coulissantes de nettoyage doivent être entièrement fermées une fois le nettoyage terminé. **Voir la mise au rebut des cendres.**

4. Nettoyage du bac à cendres

- **Fréquence** : Tous les 5 sacs de combustible
- **Par** : Le propriétaire de l'habitation


Localisez le bac à cendres sous le creuset de combustion et en soulevant doucement vers l'extérieur retirez le bac à cendres. Videz-le dans un récipient non combustible, puis réinstallez le bac. **Voir la mise au rebut des cendres.**


5. Mise au rebut des cendres

- **Fréquence** : Selon les besoins
- **Par** : Le propriétaire de l'habitation

Les cendres doivent être placées dans un récipient en métal recouvert d'un couvercle bien ajusté. Le récipient de cendres fermé doit être placé sur un plancher incombustible ou sur le sol, loin des matériaux inflammables, en attendant sa mise au rebut finale.

Si les cendres sont enterrées ou dispersées localement autrement, elles doivent rester dans le récipient fermé jusqu'à ce qu'elles aient pu complètement refroidir.

 **AVERTISSEMENT**



Mise au rebut des cendres

- Les cendres doivent être placées dans un récipient en métal avec un couvercle bien ajusté.
- Elles doivent être conservées dans un récipient fermé jusqu'à ce qu'elles aient pu complètement refroidir.

6. Nettoyage de la trémie

- **Fréquence** : Une fois par mois ou après avoir brûlé 1 tonne de combustible
- **Par** : Le propriétaire de l'habitation

Après avoir brûlé environ 1 tonne de combustible ou avoir changé de combustible, vous devrez nettoyer la trémie pour éviter l'accumulation de sciure.

Un dépôt de sciure et de granulés sur la vis sans fin diminue la quantité de combustible acheminé au creuset. Cela peut provoquer des arrêts intempestifs et des ratés au démarrage.

- a. Assurez-vous que l'appareil ait bien refroidi, qu'il a été débranché et que le ventilateur de tirage est arrêté.
- b. Videz la trémie des granulés résiduels.
- c. Nettoyez la trémie et le tube d'alimentation à l'aide d'un aspirateur.

AVERTISSEMENT



Les tiges de nettoyage des échangeurs de chaleur peuvent être chaudes. Portez des gants pour ne pas vous blesser.

Ne tirez pas sur les tiges de nettoyage des échangeurs de chaleur quand le poêle fonctionne.

RENTREZ les tiges de nettoyage après le nettoyage, ne les laissez PAS dehors. Ils peuvent causer des blessures.



7. Nettoyage des chambres de l'échangeur de chaleur & tube stabilisateur

- **Fréquence** : Une fois par semaine ou après avoir brûlé 1 tonne de combustible
- **Par** : Le propriétaire de l'habitation

La quantité de cendres accumulées dans la boîte à feu sera une bonne indication de la fréquence à laquelle les échangeurs de chaleur doivent être nettoyés.

- Attendez que l'appareil soit redevenu froid avant de tirer sur les tiges de nettoyage. Enclenchez le thermostat puis arrêtez-le immédiatement pour démarrer le ventilateur de tirage lors de son cycle de fonctionnement. Les cendres seront envoyées dans le système d'évacuation, non dans la pièce.
- Pour avoir accès aux tiges de nettoyage, soulevez le couvercle de la trémie. Les deux tiges-poussoirs noirs courbées sont localisées près de l'avant de l'appareil à droite et à gauche.
- Pour le nettoyage, sortez les tiges en les tirant tout droit jusqu'à la butée environ 20 pouces (508 mm). **SORTEZ** et **RENTREZ** les tiges deux ou trois fois.

8. Nettoyage sous les échangeurs de chaleur

- **Fréquence** : Une fois par mois ou après avoir brûlé 1 tonne de combustible
 - **Par** : Le propriétaire de l'habitation
- Assurez-vous que l'appareil ait bien refroidi, qu'il a été débranché et que le ventilateur de tirage est arrêté
 - Un nettoyage plus détaillé est nécessaire pour enlever l'excès de cendres produit par l'utilisation des tiges de nettoyage des conduits des échangeurs de chaleur.
 - Les cendres demeurent à l'arrière du déflecteur. Ceci nécessitera de retirer les déflecteurs. Reportez-vous à la **page 37** pour obtenir des explications détaillées relatives au démontage des déflecteurs.

9. Nettoyez le trajet de sortie des gaz

- **Fréquence** : Une fois par an ou plus souvent, selon l'accumulation de cendres.
 - **Par** : Le propriétaire de l'habitation
- Assurez-vous que l'appareil ait bien refroidi, qu'il a été débranché et que le ventilateur de tirage est arrêté.
 - Ouvrez la porte d'accès à charnière à gauche du foyer encastré.
 - Saisissez et déverrouillez la trappe reliée à l'arrière du ventilateur de tirage.
 - Utilisez un petit aspirateur pour nettoyer la zone.
 - Revérrouillez et fermez la trappe.

REMARQUE : Il existe des aspirateurs industriels spécialement conçus pour le nettoyage des foyers à combustibles solides.

10. Nettoyage de la vitre

- **Fréquence** : Quand il est difficile de voir le creuset de combustion.
 - **Par** : Le propriétaire de l'habitation
- Assurez-vous que l'appareil ait bien refroidi, qu'il a été débranché et que le ventilateur de tirage est arrêté.
 - Utilisez un chiffon en papier humide ou un produit de nettoyage non abrasif pour vitres. Essuyez ensuite la vitre avec un chiffon sec.

AVERTISSEMENT



Manipuler le panneau de verre fixe avec prudence.

Pendant le nettoyage de la vitre :

- Évitez de cogner, de rayer ou de claquer la porte vitrée.
- Ne PAS nettoyer la vitre quand elle est chaude.
- Ne PAS utiliser de nettoyeurs abrasifs.
- Utilisez un nettoyant à vitre pour dépôts calcaires sur le film blanc.
- Se reporter aux instructions d'entretien.

11. Inspection du verrou de porte

- **Fréquence** : Avant la saison de chauffage
 - **Par** : Le propriétaire de l'habitation
- Assurez-vous que l'appareil ait bien refroidi, qu'il a été débranché et que le ventilateur de tirage est arrêté
 - Pour ajuster, ouvrez le loquet et faites pivoter la tige de fixation vers l'extérieur. Dévissez le contre-écrou sur la tige.
 - À l'aide d'un tournevis à tournevis à tête cruciforme, tournez la tige dans le sens des aiguilles pour serrer. La poignée du loquet devrait se verrouiller en place lorsqu'elle est correctement réglée.
 - Une fois avoir réglé le loquet, assurez-vous de serrer le contre-écrou pour maintenir le réglage.

12. Inspection du joint de la porte

- **Fréquence** : Avant la saison de chauffage
- **Par** : Le propriétaire de l'habitation
 - a. Assurez-vous que l'appareil ait bien refroidi, qu'il a été débranché et que le ventilateur de tirage est arrêté
 - b. Pour inspecter le joint d'étanchéité de porte, ouvrez la porte et assurez-vous que la corde de porte s'étend jusqu'à environ 1/8 po. (3 mm) à 3/16 po. (9,5 mm) du canal de la corde de porte.
 - c. Des signes de compactage devraient être apparents tout autour de la porte là où la corde entre en contact avec l'avant de l'appareil. Assurez-vous qu'il n'existe aucune fuite.

13. Nettoyage du ventilateur de tirage – Ne nécessite aucune lubrification

- **Fréquence** : Une fois par an ou selon les besoins
- **Par** : Service effectué par un technicien qualifié/le propriétaire de la maison
- **Tâche** : **Contactez votre concessionnaire.**

14. Nettoyage du ventilateur de convection – Ne nécessite aucune Lubrification

- **Fréquence** : Une fois par an ou selon les besoins
- **Par** : Technicien de service qualifié
- **Tâche** : **Contactez votre concessionnaire.**

15. Suie et particules de cendres : Leur formation et leur élimination du conduit d'évacuation des gaz.

- **Fréquence** : Une fois par an ou plus souvent, selon l'accumulation de cendres.
- **Par** : Technicien de service qualifié/le propriétaire de l'habitation

Assurez-vous que l'appareil ait bien refroidi, qu'il a été débranché et que le ventilateur de tirage est arrêté.

Les gaz de combustion contiennent de petites particules de cendres. Ces particules se déposent dans le conduit d'évacuation des gaz et diminuent le débit des gaz dans le conduit.

Si la combustion est incomplète au démarrage, ou en cas d'arrêt ou de fonctionnement incorrect de l'appareil, de la suie se forme. La suie se dépose dans le conduit d'évacuation des gaz.

Le système d'évacuation des gaz devra être nettoyé au minimum une fois par an ou plus souvent, selon la qualité du combustible utilisé ou la configuration (horizontale ou verticale) des conduits. Les cendres s'accumulent plus rapidement dans les conduits horizontaux.

16. Préparation de la boîte à feu pour la saison sans chauffage

- **Fréquence** : Annuellement
- **Par** : Le propriétaire de l'habitation
 - a. Assurez-vous que l'appareil ait bien refroidi, qu'il a été débranché et que le ventilateur de tirage est arrêté.
 - b. Enlevez les cendres de la boîte à feu et nettoyez-la à fond avec l'aspirateur.
 - c. Peignez l'acier resté à nu, y compris la fonte.
 - Utilisez la peinture de retouche fournie avec le foyer; ou,
 - Achetez de la peinture chez votre distributeur local.
 - Vous devez utiliser une peinture haute température spécialement conçue pour les appareils de chauffage.

17. Retirer le déflecteur pour avoir accès aux tubes d'échange de chaleur et aux conduits d'évacuation de la boîte à feu

1. Retirez la porte d'accès de droite et ouvrez ensuite la porte en verre.
2. Saisissez la partie inférieure des déflecteurs et soulevez-les pour les déloger de la fixation à crochet.
3. Utilisez un tournevis standard pour déverrouiller les couvertures en dessous des déflecteurs de chaque côté.
4. Réinstallez-le en procédant dans l'ordre inverse.

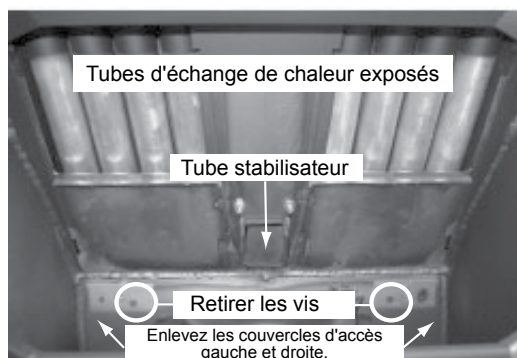


Figure 37.1 - Déflecteur retiré

18. Tubes d'échange de chaleur à vide, zone de la boîte à feu et tube stabilisateur

1. Utilisez un aspirateur industriel pour aspirer les cendres volantes et la suie des tubes d'échange de chaleur et de la zone de la boîte à feu. **Figure 38.1**
2. Retirez tout débris présent dans le tube stabilisateur.

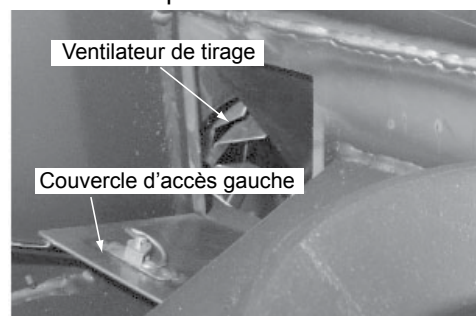


Figure 37.2

19. Nettoyer les sorties de gaz de la boîte à feu & le ventilateur de tirage

1. Il existe 2 sorties des gaz à gauche et à droite à l'arrière de la boîte à feu. **Figure 38.1.**
2. À l'aide d'un tournevis cruciforme, retirez les vis et mettez les couvercles d'accès de côté.
3. Passez l'aspirateur à fond dans les sorties de gaz..
4. Nettoyez les lames du ventilateur de tirage pendant que le couvercle d'accès de gauche est toujours retiré. **Figure 38.2.**

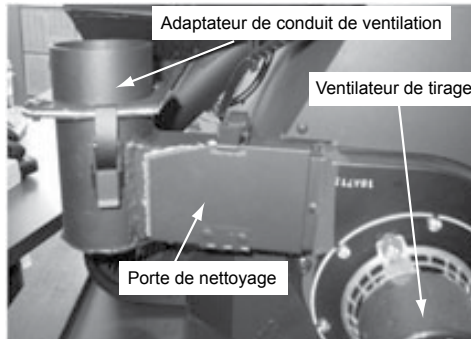


Figure 38.1

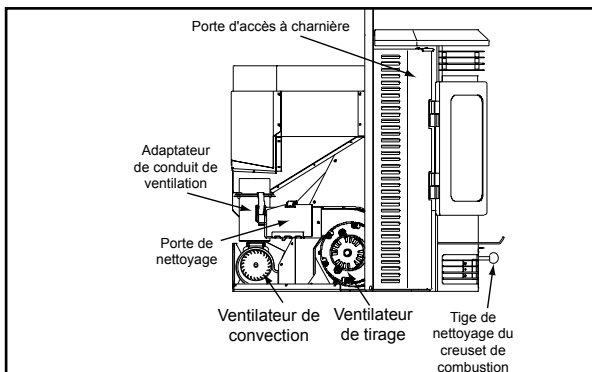


Figure 38.2

D. Maintenance en cas d'utilisation d'un combustible à teneur en cendres élevée

- **Fréquence :** Lorsque l'accumulation de cendres dépasse la moitié de la hauteur du creuset de combustion.
- **Par :** Le propriétaire de l'habitation

Si le combustible utilisé est de mauvaise qualité ou si la maintenance n'est pas effectuée régulièrement, le creuset se remplira plus rapidement de cendres et de mâchefer.

Dans ce cas, l'appareil aura tendance à trop remplir le creuset de combustion de granulés, ce qui pourra provoquer de la fumée, de la suie et éventuellement des feux de trémie. La **figure 38.3** montre comment un remplissage excessif du creuset peut provoquer un refoulement des granulés dans le tube d'alimentation et une accumulation des cendres dans la boîte à feu.

Un combustible granulé de mauvaise qualité produisant un chauffage inefficace et onéreux est montré ci-dessous à la **Figure 38.4.**

La **Figure 38.5** montre le type de flamme adéquat produit par un combustible à granulés de première qualité.

Si plus de la moitié du creuset de combustion est rempli de cendres, **UNE ATTENTION ET UN NETTOYAGE IMMÉDIATS SONT REQUIS.**

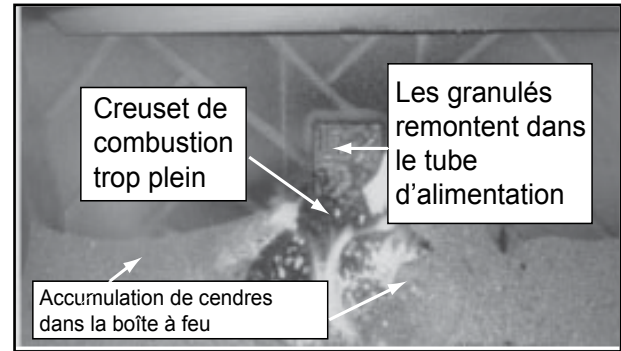


Figure 38.3

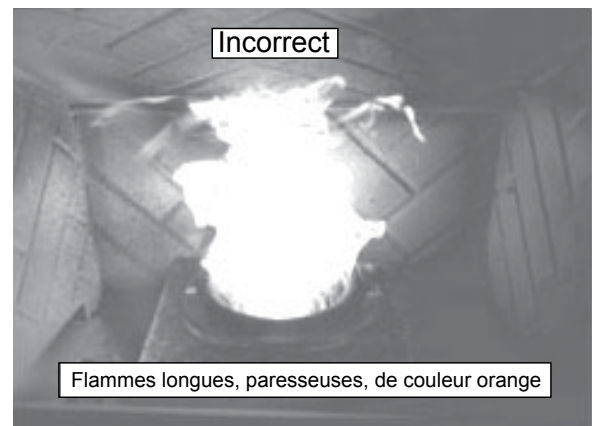


Figure 38.4

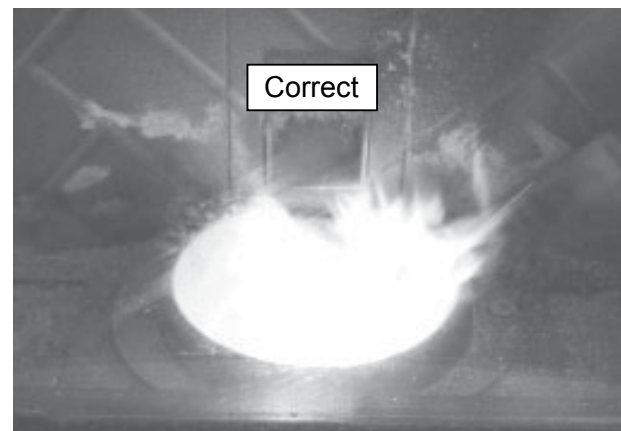




Figure 38.5

Figure 38.5






AVERTISSEMENT


Risque d'incendie.

- Des combustibles à forte teneur en cendres ou une maintenance insuffisante peuvent entraîner un remplissage excessif du creuset de combustion. Suivez la procédure d'arrêt correcte si la couche de cendres dépasse la mi-hauteur du creuset de combustion.
- Faire autrement pourrait produire de la fumée, des émissions de suie et même déclencher des incendies de la trémie.

E. Remplacement de la vitre



AVERTISSEMENT



- La vitre en vitrocéramique haute température a une épaisseur de 5 mm.
- N'UTILISEZ AUCUN AUTRE type de matériau.
- Tout autre matériau peut se casser et provoquer des blessures.

- Retirez la porte de l'appareil et placez-le face cachée sur une surface protégée pour éviter de rayer la porte.
- Retirez l'ensemble de la corde de porte.

1. Remplacement de la vitre centrale

REMARQUE : NE PAS LAISSER les séparateurs à air tomber du cadre supérieur lors de l'enlèvement ou du remplacement de la vitre centrale.

- a. Assurez-vous que l'appareil ait bien refroidi, qu'il a été débranché et que le ventilateur de tirage est arrêté.
- b. À l'aide d'un conducteur à écrous, retirez les (5) écrous du bas et retirez le cadre en verre du bas. **Figure 39.2.**
- c. Pliez les 2 piquets centraux légèrement vers le haut et vers l'extérieur et sortez le verre du bas.
- d. Faites glisser une nouvelle vitre, replacez les 2 piquets centraux et réinstallez le cadre en verre du bas.
- e. Procédez à l'encordement de la porte.

2. Remplacement de la vitre latérale

REMARQUE : En retirant la vitre latérale avec le loquet de porte, vous devez d'abord retirer le loquet de porte avant de retirer le cadre latéral. Retirez les 4 vis à l'aide d'un tournevis électrique à tête cruciforme.

- a. Assurez-vous que l'appareil ait bien refroidi, qu'il a été débranché et que le ventilateur de tirage est arrêté.
- b. Retirez le cadre en verre.
- c. Desserrez le cadre du haut et du bas et pliez légèrement vers le haut et à l'extérieur.
- d. Faites sortir la vitre par le côté et faites glisser la nouvelle vitre à l'intérieur.
- e. Ré-installez le cadre de verre de côté et serrez les cadres du haut et du bas.
- f. Ré-installez le verrou de porte, le cas échéant, et procédez encore une fois à l'encordement de la porte.

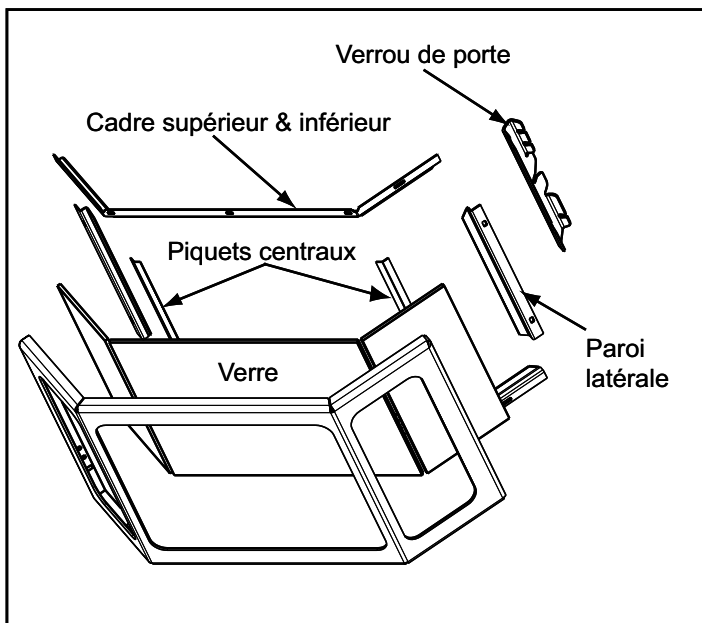


Figure 39.1

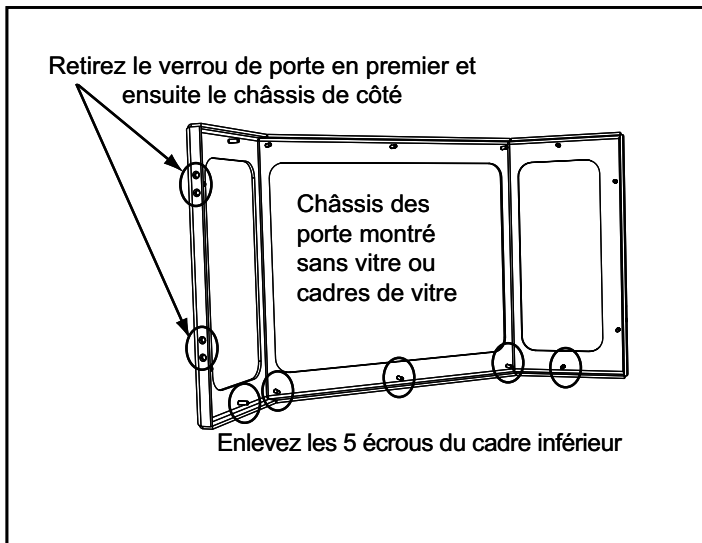

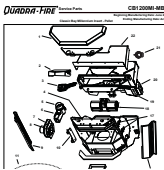


Figure 39.2



AVERTISSEMENT



Manipulez la vitre avec prudence.

- Inspectez le joint pour s'assurer qu'il n'est pas endommagé.
- Ne PAS cogner, fermer violemment ou rayer la vitre.
- Ne PAS utiliser l'appareil sans la porte vitrée.

N'utilisez PAS l'appareil si la vitre est fendue, cassée ou rayée.

F. Remplacement de l'allumeur

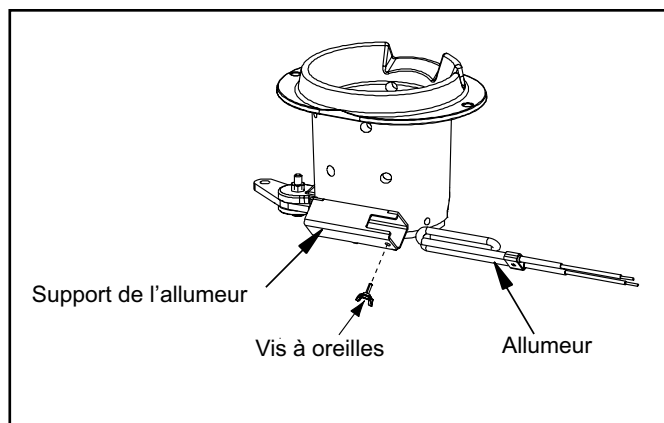


Figure 40.1

- a. Assurez-vous que l'appareil ait bien refroidi, qu'il a été débranché et que le ventilateur de tirage est arrêté. Videz le bac à cendres.
- b. Les fils de l'allumeur sont connectés au faisceau de câbles au moyen de cosses rectangulaires mâles/femelles de 1/4 po. (6 mm). Ces fils tireront vers l'avant d'environ 4 po. à 5 po. (102 à 127 mm). Déconnectez les cosses rectangulaires et sortez l'allumeur du logement. Desserrez la vis à oreilles et sortez l'allumeur.
- c. Installez un nouvel allumeur dans le logement et serrez la vis à oreilles. Reconnectez les fils aux 2 fils dotés de cosses rectangulaires.
- d. Repoussez les fils de 4 à 5 pouces (102 à 107 mm), pour éliminer toute longueur de fil excédentaire. De cette façon les fils ne gêneront pas le tiroir à cendres. Contrôlez encore une fois que les fils de l'allumeur ne gênent pas le mouvement du tiroir à cendres, des tiges de nettoyage du creuset de combustion, etc.
- f. Réinstallez le tiroir à cendres et rebranchez l'appareil.

G. Démontage du déflecteur

- a. Assurez-vous que l'appareil ait bien refroidi, qu'il a été débranché et que le ventilateur de tirage est arrêté.
- b. Ouvrez la porte vitrée.
- c. Saisissez la partie inférieure des déflecteurs et soulevez-les pour les déloger de la fixation à crochet.
- d. Utilisez un tournevis standard pour déverrouiller les couvercles en dessous des déflecteurs de chaque côté.
- e. Réinstallez-le en procédant dans l'ordre inverse.

11

Documents de référence



Pour comprendre l'emplacement des composants, vous devez toujours VOUS PLACER DEVANT LE poêle.

A. Les fonctions des composants

1 Boîte de commande

- a. La boîte de commande est située sur le côté droit de l'appareil, derrière le panneau latéral droit.
- b. Un voyant est placé dans la boîte de commande. Ce voyant est vert quand la température du creuset de combustion atteint 93°C [200°F], il passe au rouge quand la température atteint 315°C [600°F].
- c. Il existe également un voyant bleu interne situé dans l'angle supérieur gauche de la boîte de commande. Quand vous mettez l'appareil sous tension, le voyant bleu commence automatiquement à clignoter 1 fois toutes les 10 secondes pendant 60 secondes, puis s'éteint.

REMARQUE :

N'OUVREZ **PAS** la boîte de commande. Une telle action annulerait la garantie. Si vous devez enficher ou enlever la boîte de commande, vous devrez d'abord **débrancher le poêle.**

2 Ventilateur de convection

Le ventilateur de convection est placé à l'arrière, au bas de l'appareil. Il comporte 2 roues à ailettes, une de chaque côté du moteur. Le ventilateur de convection envoie l'air chaud à travers les échangeurs de chaleur pour qu'il se diffuse dans la pièce.

3. Ventilateur de tirage (échappement)

Le ventilateur de tirage est monté sur le côté gauche de l'appareil derrière le panneau latéral de gauche. Il est accessible lorsque le foyer est sorti dans l'Âtre ou à partir des deux ouvertures latérales à charnière. Le ventilateur est conçu pour aspirer les gaz sortant de l'appareil et les refouler dans le conduit d'évacuation des gaz.

4. Système d'alimentation en combustible

Le système d'alimentation en combustible est situé derrière la boîte à feu et il peut être enlevé en une seule pièce. Il comporte un moteur, un support de fixation, un palier et un ressort d'alimentation (vis sans fin). Le ressort creux d'alimentation (vis sans fin) achemine les granulés depuis la trémie le long du tube d'alimentation, puis il les déverse dans la goulotte d'alimentation jusque dans le creuset de combustion.

5. Creuset de combustion

Le creuset de combustion est en fer ductile de haute qualité et est équipé d'une tige de traction pour le nettoyage. Quand vous tirez sur la tige, le fond du creuset s'ouvre pour que vous puissiez procéder au nettoyage. Assurez-vous de bien refermer le fond, sinon votre poêle ne fonctionnera pas correctement.

6. Fusible

Le fusible est situé sur le côté droit de l'appareil à l'arrière du panneau droit. Il brûle en cas de court-circuit et coupe l'alimentation de l'appareil.

7. Échangeurs de chaleur

Les échangeurs de chaleur convertissent la chaleur du système d'évacuation des gaz en air de convection. 2 tiges de nettoyage sont situées sous les échangeurs de chaleur.

8. Interrupteur de commande de la chaleur

L'interrupteur de commande de la chaleur est situé sur le côté droit de boîte à feu, derrière le panneau du côté droit. Il sert à réguler le taux de combustion, à savoir bas, moyen et haut.

9. Interrupteur de la trémie

L'interrupteur de la trémie est placé dans l'angle supérieur droit de la trémie. L'interrupteur est conçu pour arrêter le moteur d'alimentation lorsque le couvercle de la trémie est ouvert.

10. Allumeur

L'allumeur est monté sur la base du creuset de combustion. L'air de combustion provenant de l'allumeur devient brûlant et provoque l'allumage des granulés.

11. Boîte de jonction et faisceau de câbles

La boîte de jonction est située sur le côté droit de l'appareil à l'arrière du panneau droit accessible par l'avant. Le faisceau de câbles est intégré à la boîte de jonction.

12. Alimentation

La prise de courant est située sur le côté droit de l'appareil. Vérifiez que la prise murale est alimentée en 120 V, 60 Hz (standard). Assurez-vous que la prise murale est mise à la terre et que la polarité est correcte. Il est recommandé d'utiliser une bonne protection contre les surtensions. Si vous utilisez un générateur, il doit avoir une puissance minimale de 600 W. Si vous utilisez un inverseur, il doit pouvoir fournir une puissance de 800 W minimum lors du démarrage de l'appareil.

13. Voyant d'appel rouge

Le voyant d'appel rouge est placé sur le côté droit, derrière le panneau latéral droit. Il s'allume lorsque le thermostat demande de la chaleur.

14 Bouton de réinitialisation

Le bouton de réinitialisation est situé sur le côté droit de la boîte à feu, derrière le panneau latéral droit. Ce bouton de réinitialisation sert à ouvrir momentanément le circuit du thermostat pour redémarrer le système.

15. Thermocouple

Le thermocouple est placé sur le creuset de combustion, dans un tube de protection en céramique. Le thermocouple envoie un signal (millivolts) à la boîte de commande pour indiquer que les températures de pré-réglage des voyants vert et rouge ont été atteintes.

16. Thermostat

Le poêle utilise un thermostat de 12 V c.a. Le cas échéant, la résistance anticipatrice doit être réglée sur la valeur la plus petite.

17. Disque d'arrêt no1, (ventilateur de convection) 52°C [125°F]

Le disque d'arrêt no1 est placé sur le côté droit de la boîte à feu. 2 fils violets y sont connectés. Le disque d'arrêt allume et éteint le ventilateur de convection, selon les besoins. Le disque d'arrêt no1 est continuellement sous tension.

18. Disque d'arrêt no2, (interruption de l'alimentation en combustible) 93°C [200°F]

Le disque d'arrêt no2 est placé sur le côté gauche de l'appareil derrière la porte d'accès. 2 fils jaunes y sont connectés. Le disque d'arrêt interrompt le circuit du thermostat, ce qui provoque l'arrêt de l'appareil en cas de feu trop intense ou de panne du ventilateur de convection. Le cas échéant, le disque d'arrêt se réarme ensuite automatiquement et l'unité redémarre si le thermostat exige encore de la chaleur.

19. Disque d'arrêt no3, (protection contre la rétrocombustion) 121°C [250°F]

Le disque d'arrêt no3 est placé à droite du tube de la vis sans fin, ajuste en dessous du moteur d'alimentation, et il est doté d'un bouton de réinitialisation. Pour y accéder, enlevez le panneau latéral droit. Si le feu a tendance à reculer dans le système d'alimentation ou si les gaz de combustion entrent dans le tube d'alimentation, ce disque d'arrêt ferme tout le système. Ce disque doit alors être réarmé manuellement.

20. Interrupteur à dépression

L'interrupteur à dépression est situé à l'arrière de l'appareil. Cet interrupteur met en marche le système d'alimentation quand un vide apparaît dans la boîte à feu. L'interrupteur à vide est un dispositif de sécurité qui arrête le moteur du système d'alimentation en combustibles si les conduits d'échappement ou les échangeurs de chaleur sont sales ou bouchés, ou si la porte de la boîte à feu est ouverte.

21. Faisceau de câbles.

Voir figure 42.1 ci-dessous.

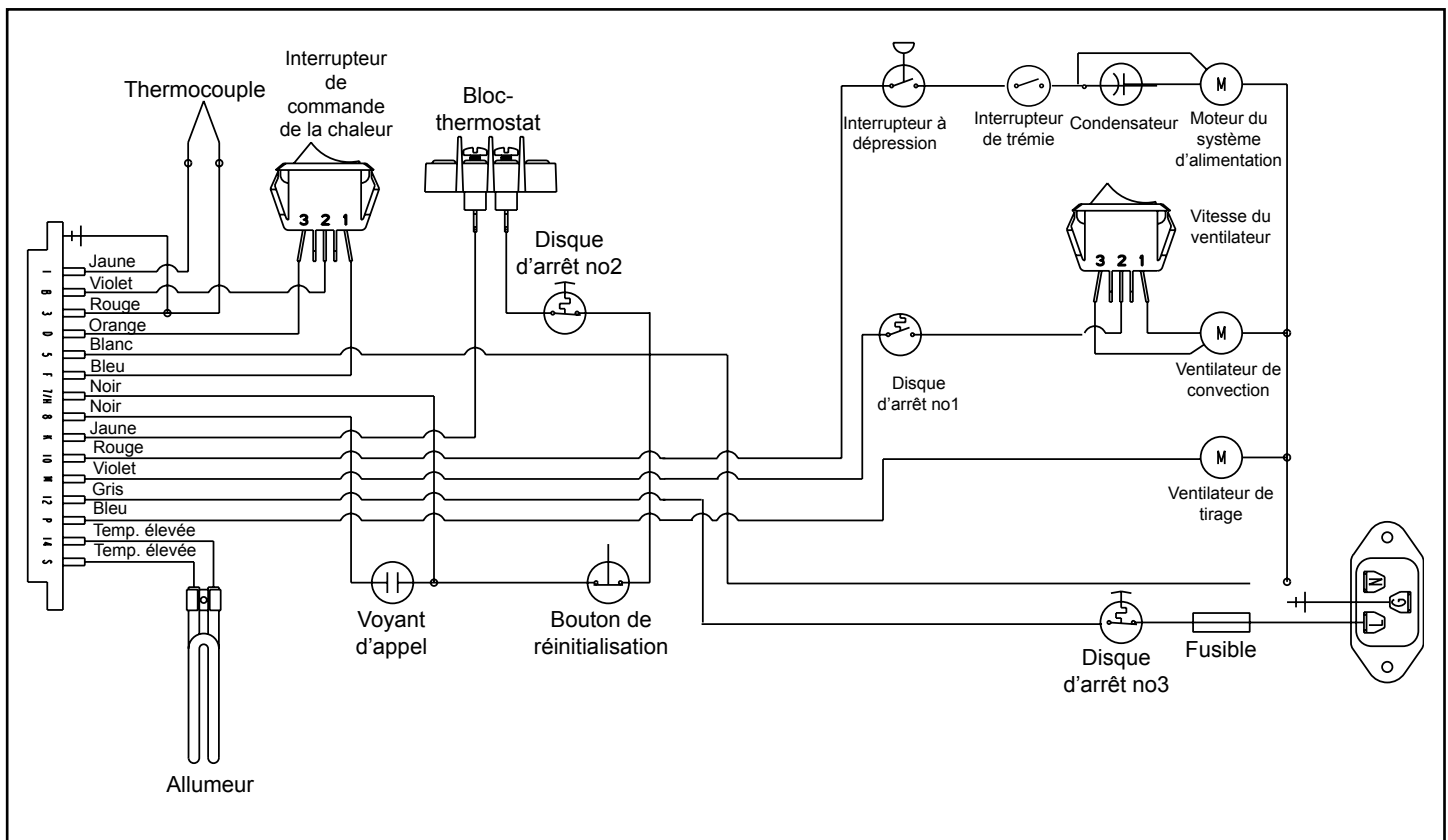


Figure 42.1

B. Emplacements des composants

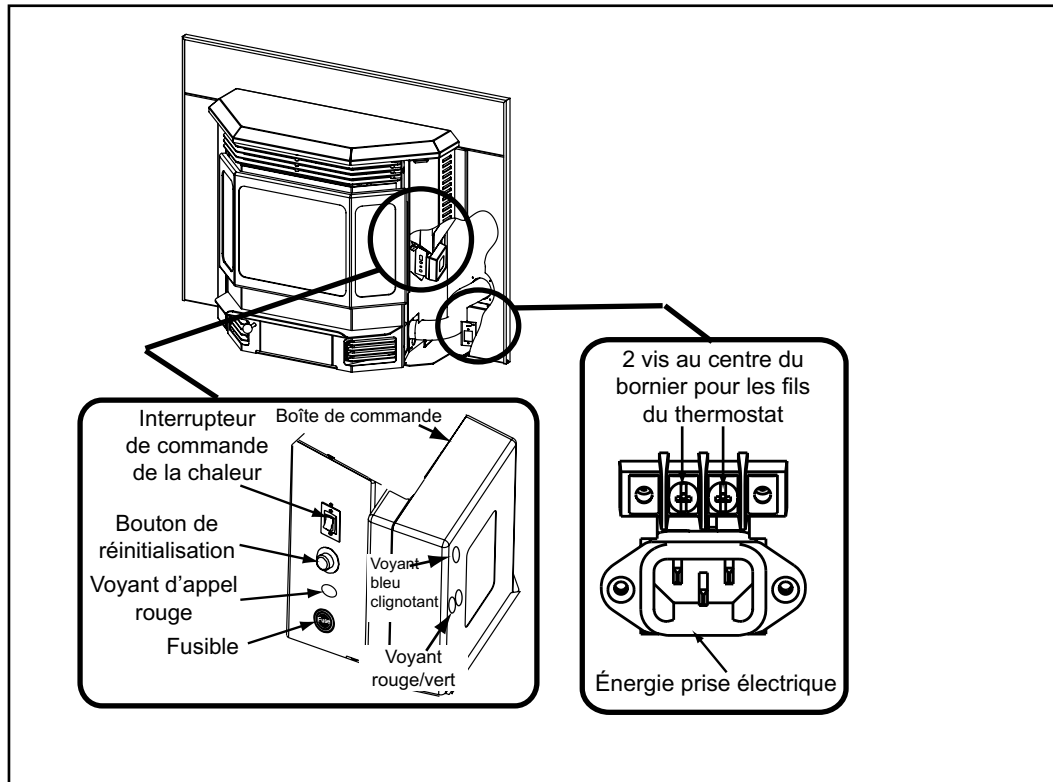


Figure 43.1

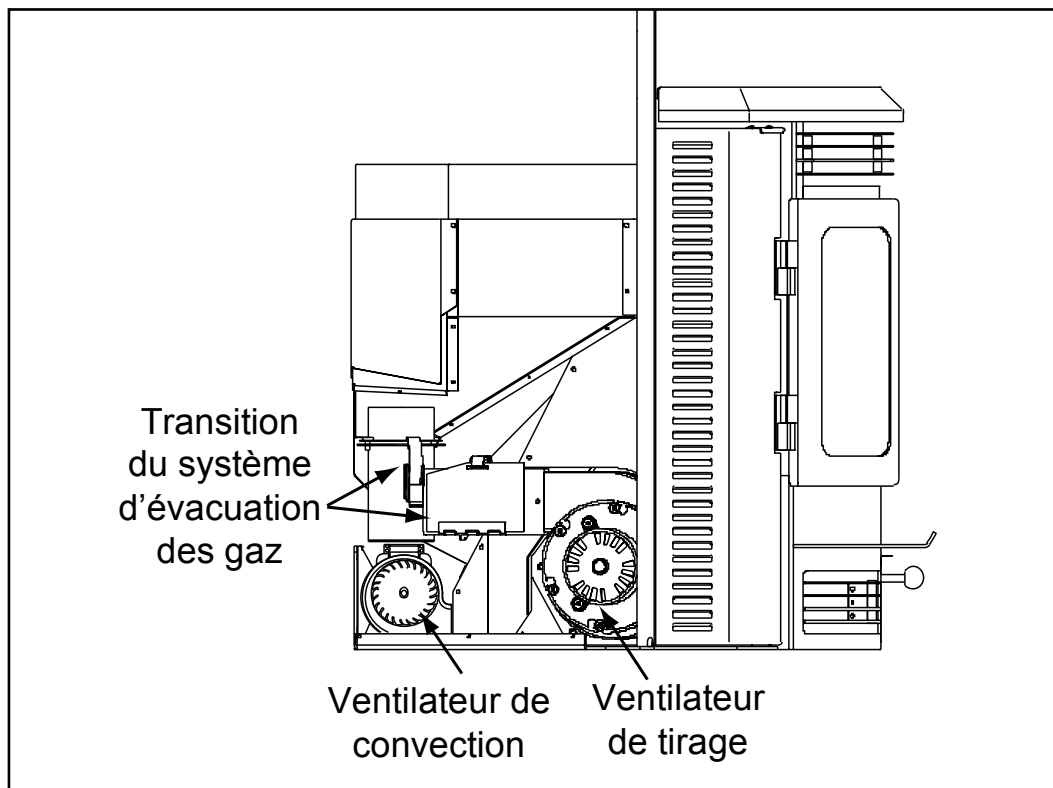


Figure 43.2

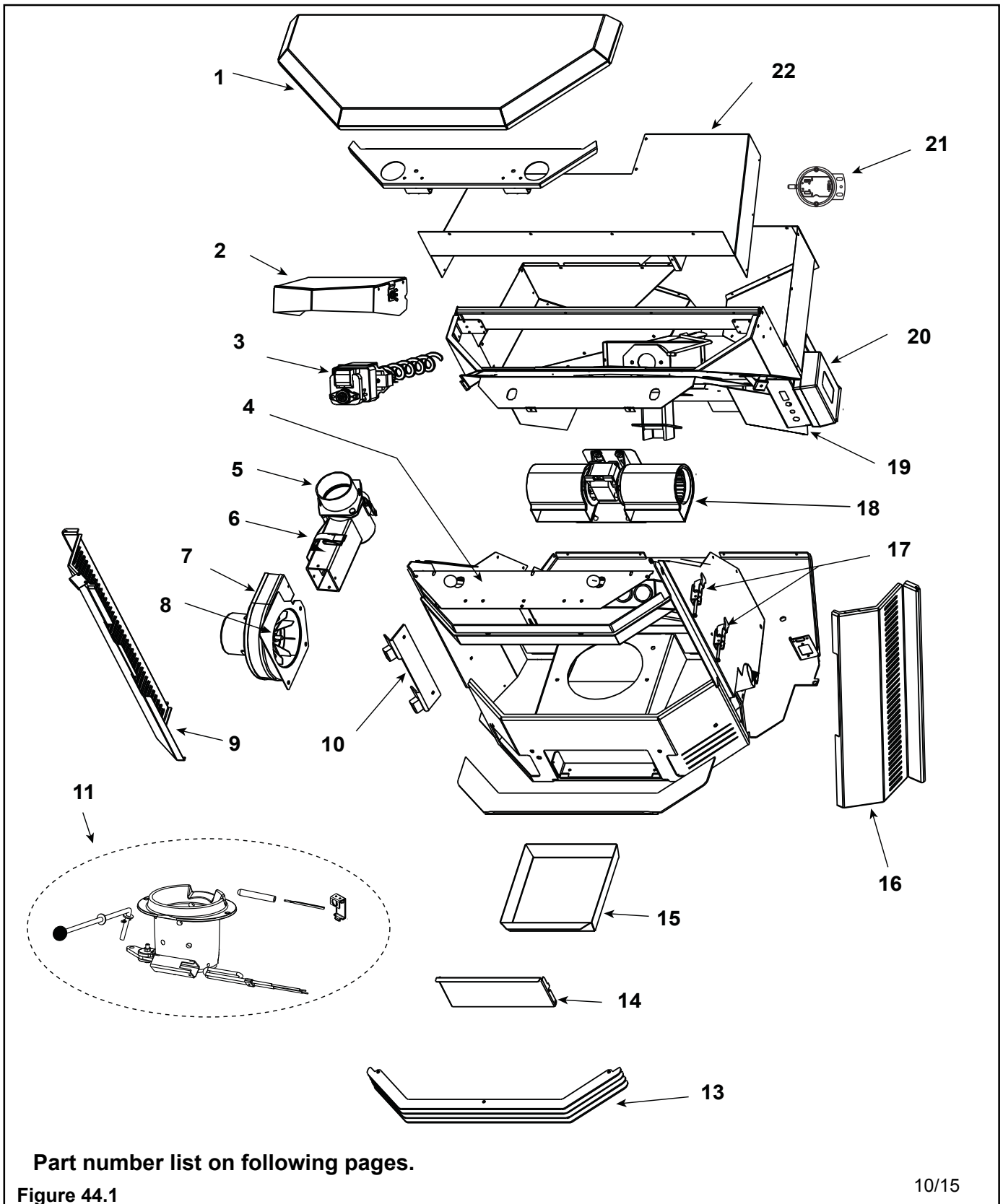
C. Vue éclatée

QUADRA-FIRE Service Parts

CB1200MI-MBK

Beginning Manufacturing Date: June 2009
Ending Manufacturing Date: Active

Classic Bay Millennium Insert - Pellet



D. Pièces de rechange et accessoires

IMPORTANT: THIS IS DATED INFORMATION. Parts must be ordered from a dealer or distributor. **Hearth and Home Technologies does not sell directly to consumers.** Provide model number and serial number when requesting service parts from your dealer or distributor.



Stocked at Depot

ITEM	DESCRIPTION	COMMENTS	PART NUMBER	
1	Top		SRV7027-040	
	Hinge, Hopper Lid		812-4220	
	Mount, Hopper Lid Support, Left	No longer available	410-8200	
	Mount, Hopper Lid Support, Right		410-7410	
	Mount, Hopper Lid Support, Top		410-7560	
2	Cover, Feed Motor, Top		410-7920	
<p>#3 Feed Motor Assembly</p>				
3	Feed Motor Assembly		812-3690	Y
3.1	Screw, 8-32 X 3/8 PH	Pkg of 40	225-0500/40	Y
3.2	Feed Motor		812-4421	Y
3.3	Collar, Set, 7/8		229-0520	
3.4	Feed Bearing		SRV7000-598	Y
3.5	Mount, Feed Motor		410-7172	
3.6	Gasket, Feed Motor		240-0731	Y
3.7	Feed Spring Assembly		SRV7027-024	Y
	Bearing, Feed System, Nylon		410-0552	Y
	Snap Disc, Manual Reset		SRV230-1290	Y
4	Extension, Heat Shield, Top		410-7860	
5	Exhaust Adapter Assembly		510-5330	
	Gasket, Flue Adapter		240-0850	Y
6	Exhaust Transition Assembly		510-5340	
	Gasket, Cleanout Door		240-0840	
	Latch, Draw		229-0230	
7	Combustion Exhaust Blower,80 CFM		812-3381	Y
8	Gasket, Exhaust Combustion Blower, between...	...Motor & Housing	812-4710	Y
		...Housing & Stove	240-0812	Y
9	Curtain, Side, Left		812-4310	
10	Mount, Door Hinge		410-7290	

QUADRA-FIRE® Service Parts

CB1200MI-MBK

Beginning Manufacturing Date: June 2009

Ending Manufacturing Date: Active

IMPORTANT: THIS IS DATED INFORMATION. Parts must be ordered from a dealer or distributor. **Hearth and Home Technologies does not sell directly to consumers.** Provide model number and serial number when requesting service parts from your dealer or distributor.



Stocked at Depot

ITEM	DESCRIPTION	COMMENTS	PART NUMBER	
#11 Firepot Assembly and Associated Parts		#12 Door Assembly		
11.1	Rod/Linkage Ez Clean		812-4140	
	Knob, Ash Dump Control Rod		832-3020	
	Spring, Firepot		200-2050	
11.2	Firepot Assembly		812-3351	Y
	Bushing, Firepot		410-8320	Y
	Floor, Firepot		414-0290	Y
	Gasket, Firepot		510-0530	Y
11.3	Thermocouple Cover	Pkg of 1	812-1322	Y
		Pkg of 10	812-4920	Y
11.4	Thermocouple		812-0210	Y
11.5	Thermocouple Bracket W/Set Screw		812-3171	Y
11.6	Heating Element Assembly 18" (Loop Igniter)	Pkg of 1	SRV7000-462	Y
		Pkg of 10	SRV7000-462/10	Y
	Wing Thumb Screw 8-32 X 1/2	Pkg of 24	7000-223/24	Y
12	Door Assembly	Black	DR-CB12-MBK-B	
		Gold	DR-CB12-GD-B	
		No longer available	DR-CB12-NL	
12.1	Hinge, Female		450-2910	
12.2	Glass Assembly, Center, 13-7/8 in. W x 11 in. H		510-5400	Y
12.3	Glass Assembly, Side, 5-1/8 in. W x 11 in. H	Qty: 1	510-5410	Y
12.4	Glass Retainer Assembly		510-5460	Y
	Bracket, Door Latch		410-4912	
	Door Rope, 7/8", Field Cut to Size	8 Ft	842-2350	Y
	Gasket, Glass, Field Cut to Size	10 Ft	833-0660	
13	Grille, Louver	Black	LVGRL-CB12-BK-B	
		Gold	LVGRL-CB12-GD-B	
		Nickel	LVGRL-CB12-NL-B	
	Grille, Bar, Bottom		410-8330	
14	Panel, Front Access	Ash Pan Door	812-4290	
15	Ash Pan		812-4130	

IMPORTANT: THIS IS DATED INFORMATION. Parts must be ordered from a dealer or distributor. **Hearth and Home Technologies does not sell directly to consumers.** Provide model number and serial number when requesting service parts from your dealer or distributor.



Stocked at Depot

ITEM	DESCRIPTION	COMMENTS	PART NUMBER	
16	Curtain, Side, Right		812-4320	
17	Latch, Draw		229-0640	Y
18	Convection Blower, 150 CFM		812-4900	Y
19	Wire Harness		SRV7000-155	Y
	Block, Thermostat Term Dv		230-0690	
	Igniter Extension		7000-218	
20	Control Board 3 Speed		SRV7000-704	Y
21	Vacuum Switch		SRV7000-531	Y
22	Hopper Top		410-7730	
	Baffle, Left		812-4200	Y
	Baffle, Right		812-4210	Y
	Bracket, Magnet Mount		410-7760	
	Call Light Bulb		812-0760	Y
	Call Light Lens Cover		812-0750	Y
	Call Light, Fluorescent		SRV7000-122	
	Component Pack		812-4330	
	Cleanout Tool		414-1140	Y
	Harness, Thermostat Wire		230-0810	
	Paint Touch-Up		812-0910	
	Power Cord		812-1180	Y
	Door, Cleanout, Exhaust Plenum		410-7910	
	Feed Adjustment Assembly		510-5450	
	Thumbscrew, 1/4-20 X 3/4		844-5070	
	Fuse, 7 Amp, Junction Box	Pkg of 10	812-0380/10	Y
	Fuse, 8 Amp, Control Box	Pkg of 10	812-3780/10	Y
	Hinge, Door, Male		450-2810	
	Hopper Switch, Magnetic		7000-375	Y
	Hose, Vacuum, 5/32 Id, Field Cut to Size	3 Ft	SRV240-0450	Y
	Igniter Wire (5Ft) & (4) Ceramic Nuts		812-4520	Y
	Latch, Magnet		229-0631	
	Reset Button Assembly		SRV7000-046	
	Snap Disc, #1, Convection Blower		SRV230-0470	Y
	Snap Disc, #2, 200 Open/40 D		SRV230-0900	Y
	Thermocouple Grounding Kit		812-4980	
	Wire Harness Hopper Switch		SRV414-1220	Y

QUADRA-FIRE® Service Parts**CB1200MI-MBK**

Beginning Manufacturing Date: June 2009

Ending Manufacturing Date: Active

IMPORTANT: THIS IS DATED INFORMATION. Parts must be ordered from a dealer or distributor. **Hearth and Home Technologies does not sell directly to consumers.** Provide model number and serial number when requesting service parts from your dealer or distributor.


**Stocked
at Depot**

ITEM	DESCRIPTION	COMMENTS	PART NUMBER	
OPTIONAL ACCESSORIES				
	Adjustable Hearth Support - 12 in. X 50 in., 2-10 in. H		ADJSPT-12	
	Damper, 3 Inch - Tall Vertical Installs Only		PEL-DAMP3	Y
	Damper, 4 Inch - Tall Vertical Installs Only		PEL-DAMP4	
	Floor Protector		811-0730	
	Log Set Assembly		811-0592	
	Log, Rear Left		7050-144	
	Log, Rear Right		7050-143	
	Outside Air Kit		811-0700	
	Hose, Alum Flex, 2 Inch X 3 Ft	3 Ft	200-0860	
	Panel Set, Large, W/Gold Trim	33 in x 50 in.	SP-CB12I3350-GD	
	Bracket, -L-, Trim	Pkg of 2	832-0840	
	Logo, Quadra-Fire	Pkg of 10	7000-649/10	
	Trim, Panel Set, Gold		250-4660	
	Panel Set, Large, W/Nickel Trim	33 in x 50 in.	SP-CB12I3350-NL	
	Bracket, -L-, Trim	Pkg of 2	832-0840	
	Logo, Quadra-Fire	Pkg of 10	7000-649/10	
	Trim, Panel Set, Ots, Nickel		510-5220	
	Panel Set, Large, W/Black Nickel Trim	33 in x 50 in.	SP-CB12I3350-NB	
	Bracket, -L-, Trim	Pkg of 2	832-0840	
	Logo, Quadra-Fire	Pkg of 10	7000-649/10	
	Trim, Panel Set, Ots, Nickel		7019-027	
	Panel Set, Small, W/Gold Trim	30 in. x 40 in.	SP-CB12I3040-GD	
	Bracket, -L-, Trim	Pkg of 2	832-0840	
	Logo, Quadra-Fire	Pkg of 10	7000-649/10	
	Trim, Panel Set, Std, Gold		811-0710	
	Panel Set, Small, W/Nickel Trim	30 in. x 40 in.	SP-CB12I3040-NL	
	Bracket, -L-, Trim	Pkg of 2	832-0840	
	Logo, Quadra-Fire	Pkg of 10	7000-649/10	
	Trim, Panel Set, Std, Nickel		510-5210	
	Panel Set, Small, W/Black Nickel Trim	30 in. x 40 in.	SP-CB12I3040-NB	
	Bracket, -L-, Trim	Pkg of 2	832-0840	
	Logo, Quadra-Fire	Pkg of 10	7000-649/10	
	Trim, Panel Set, Std, Nickel		7019-026	
	Shroud, Rear		811-0680	
	Smart-Batt II		841-0970	
	Smart-Stat II		841-0960	

QUADRA-FIRE Service Parts

CB1200MI-MBK

Beginning Manufacturing Date: June 2009
Ending Manufacturing Date: Active

IMPORTANT: THIS IS DATED INFORMATION. Parts must be ordered from a dealer or distributor. **Hearth and Home Technologies does not sell directly to consumers.** Provide model number and serial number when requesting service parts from your dealer or distributor.



**Stocked
at Depot**

ITEM	DESCRIPTION	COMMENTS	PART NUMBER	
	Thermostat, Mechanical		812-3760	Y
	Thermostat, Programmable		811-0520	
	Top Vent Adapter, 3"		811-0660	
	Top Vent Adapter, 4"		811-0670	
	Top Vent Kit, Rear Shroud		811-0650	
	Vent Adapter, 3-4"		811-0720	
	Vent Kit, Rear		811-0690	
FASTENERS				
	Avk Rivnut Repair Kit - 1/4-20 & 3/8-16 Rivnut Tools		RIVNUT-REPAIR	Y
	Bolt, Firepot, 1-1/4" Long	Pkg of 25	225-0120/25	Y
	Bumper, Rubber	Pkg of 12	SRV224-0340/12	Y
	Ceramic Nuts, (Igniter)	Pkg of 12	812-0730/12	Y
	Nut, Keps Lock, 8-32	Pkg of 40	226-0060/40	Y
	Nut, Lock 1/4-20	Pkg of 25	226-0090/25	Y
	Nut, Ser Flange Small 1/4-20	Pkg of 24	226-0130/24	Y
	Screw, Machine Screw 1/4-20X5/8	Pkg of 24	220-0440/24	Y
	Screw, Pan Head Philips 10-32 X 3/8	Pkg of 40	21799A/40	Y
	Screw, Sheet Metal #8 X 1/2 S-Grip	Pkg of 40	12460/40	Y
	Washer, 1/4 Sae	Pkg of 24	28758/24	Y

E. Fiche de service et de maintenance

Date de la maintenance	Effectuée par	Description de la maintenance

F. Police de garantie

**Hearth & Home Technologies Inc.
LIMITED LIFETIME WARRANTY**

Hearth & Home Technologies Inc., on behalf of its hearth brands ("HHT"), extends the following warranty for HHT gas, wood, pellet, coal and electric hearth appliances that are purchased from an HHT authorized dealer.

WARRANTY COVERAGE:

HHT warrants to the original owner of the HHT appliance at the site of installation, and to any transferee taking ownership of the appliance at the site of installation within two years following the date of original purchase, that the HHT appliance will be free from defects in materials and workmanship at the time of manufacture. After installation, if covered components manufactured by HHT are found to be defective in materials or workmanship during the applicable warranty period, HHT will, at its option, repair or replace the covered components. HHT, at its own discretion, may fully discharge all of its obligations under such warranties by replacing the product itself or refunding the verified purchase price of the product itself. The maximum amount recoverable under this warranty is limited to the purchase price of the product. This warranty is subject to conditions, exclusions and limitations as described below.

WARRANTY PERIOD:

Warranty coverage begins on the date of installation. In the case of new home construction, warranty coverage begins on the date of first occupancy of the dwelling or six months after the sale of the product by an independent, authorized HHT dealer/ distributor, whichever occurs earlier. The warranty shall commence no later than 24 months following the date of product shipment from HHT, regardless of the installation or occupancy date. The warranty period for parts and labor for covered components is produced in the following table.

The term "Limited Lifetime" in the table below is defined as: 20 years from the beginning date of warranty coverage for gas appliances, and 10 years from the beginning date of warranty coverage for wood, pellet, and coal appliances. These time periods reflect the minimum expected useful lives of the designated components under normal operating conditions.

Warranty Period		HHT Manufactured Appliances and Venting							Components Covered
Parts	Labor	Gas	Wood	Pellet	EPA Wood	Coal	Electric	Venting	
1 Year		X	X	X	X	X	X	X	All parts and material except as covered by Conditions, Exclusions, and Limitations listed
2 years				X	X	X			Igniters, electronic components, and glass
		X	X	X	X	X			Factory-installed blowers
				X					Molded refractory panels
3 years				X					Firepots and burnpots
5 years	1 year			X	X				Castings and baffles
7 years	3 years		X	X	X				Manifold tubes, HHT chimney and termination
10 years	1 year	X							Burners, logs and refractory
Limited Lifetime	3 years	X	X	X	X	X			Firebox and heat exchanger
90 Days		X	X	X	X	X	X	X	All replacement parts beyond warranty period

See conditions, exclusions, and limitations on next page.

WARRANTY CONDITIONS:

- This warranty only covers HHT appliances that are purchased through an HHT authorized dealer or distributor. A list of HHT authorized dealers is available on the HHT branded websites.
- This warranty is only valid while the HHT appliance remains at the site of original installation.
- Contact your installing dealer for warranty service. If the installing dealer is unable to provide necessary parts, contact the nearest HHT authorized dealer or supplier. Additional service fees may apply if you are seeking warranty service from a dealer other than the dealer from whom you originally purchased the product.
- Check with your dealer in advance for any costs to you when arranging a warranty call. Travel and shipping charges for parts are not covered by this warranty.

WARRANTY EXCLUSIONS:

This warranty does not cover the following:

- Changes in surface finishes as a result of normal use. As a heating appliance, some changes in color of interior and exterior surface finishes may occur. This is not a flaw and is not covered under warranty.
- Damage to printed, plated, or enameled surfaces caused by fingerprints, accidents, misuse, scratches, melted items, or other external sources and residues left on the plated surfaces from the use of abrasive cleaners or polishes.
- Repair or replacement of parts that are subject to normal wear and tear during the warranty period. These parts include: paint, wood, pellet and coal gaskets; firebricks; grates; flame guides; and the discoloration of glass.
- Minor expansion, contraction, or movement of certain parts causing noise. These conditions are normal and complaints related to this noise are not covered by this warranty.
- Damages resulting from: (1) failure to install, operate, or maintain the appliance in accordance with the installation instructions, operating instructions, and listing agent identification label furnished with the appliance; (2) failure to install the appliance in accordance with local building codes; (3) shipping or improper handling; (4) improper operation, abuse, misuse, continued operation with damaged, corroded or failed components, accident, or improperly/incorrectly performed repairs; (5) environmental conditions, inadequate ventilation, negative pressure, or drafting caused by tightly sealed constructions, insufficient make-up air supply, or handling devices such as exhaust fans or forced air furnaces or other such causes; (6) use of fuels other than those specified in the operating instructions; (7) installation or use of components not supplied with the appliance or any other components not expressly authorized and approved by HHT; (8) modification of the appliance not expressly authorized and approved by HHT in writing; and/or (9) interruptions or fluctuations of electrical power supply to the appliance.
- Non-HHT venting components, hearth components or other accessories used in conjunction with the appliance.
- Any part of a pre-existing fireplace system in which an insert or a decorative gas appliance is installed.
- HHT's obligation under this warranty does not extend to the appliance's capability to heat the desired space. Information is provided to assist the consumer and the dealer in selecting the proper appliance for the application. Consideration must be given to appliance location and configuration, environmental conditions, insulation and air tightness of the structure.

This warranty is void if:

- The appliance has been over-fired or operated in atmospheres contaminated by chlorine, fluorine, or other damaging chemicals. Over-firing can be identified by, but not limited to, warped plates or tubes, rust colored cast iron, bubbling, cracking and discoloration of steel or enamel finishes.
- The appliance is subjected to prolonged periods of dampness or condensation.
- There is any damage to the appliance or other components due to water or weather damage which is the result of, but not limited to, improper chimney or venting installation.

LIMITATIONS OF LIABILITY:

- The owner's exclusive remedy and HHT's sole obligation under this warranty, under any other warranty, express or implied, or in contract, tort or otherwise, shall be limited to replacement, repair, or refund, as specified above. In no event will HHT be liable for any incidental or consequential damages caused by defects in the appliance. Some states do not allow exclusions or limitation of incidental or consequential damages, so these limitations may not apply to you. This warranty gives you specific rights; you may also have other rights, which vary from state to state. EXCEPT TO THE EXTENT PROVIDED BY LAW, HHT MAKES NO EXPRESS WARRANTIES OTHER THAN THE WARRANTY SPECIFIED HEREIN. THE DURATION OF ANY IMPLIED WARRANTY IS LIMITED TO DURATION OF THE EXPRESSED WARRANTY SPECIFIED ABOVE.

QUADRA-FIRE®

COORDONNÉES :

Hearth & Home Technologies
1445 North Highway
Colville, WA 99114
Division de HNI INDUSTRIES
www.quadrafire.com

Veillez contacter votre fournisseur Quadra-Fire pour toute question.
Pour obtenir le numéro de téléphone du distributeur Quadra-Fire le plus proche,
visitez notre site Web à l'adresse suivante : www.quadrafire.com

AVIS

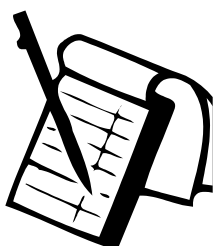


NE PAS JETER CE MANUEL

Il contient d'importantes instructions d'utilisation et d'entretien.

• Lisez, comprenez et suivez ces instructions pour garantir une installation et un fonctionnement sûrs.

• Ce manuel doit être confié aux personnes responsables de l'utilisation et du fonctionnement.



Nous vous recommandons de noter les informations pertinentes suivantes concernant votre FOYER ENCASTRÉ À GRANULÉS CB1200-I :

Date d'achat et d'installation : _____

Numéro de série : _____ L'emplacement sur l'appareil : _____

Fournisseur du produit : _____ Numéro de téléphone du fournisseur : _____

Remarques : _____

Ce produit peut être couvert par un ou plusieurs des brevets suivants : (États-Unis) 4593510, 4686807, 4766876, 4793322, 4811534, 5000162, 5016609, 5076254, 5113843, 5191877, 5218953, 5263471, 5328356, 5341794, 5347983, 5429495, 5452708, 5542407, 5601073, 5613487, 5647340, 5688568, 5762062, 5775408, 5890485, 5931661, 5941237, 5947112, 5996575, 6006743, 6019099, 6048195, 6053165, 6145502, 6170481, 6237588, 6296474, 6374822, 6413079, 6439226, 6484712, 6543698, 6550687, 6601579, 6672860, 6688302B2, 6715724B2, 6729551, 6736133, 6748940, 6748942, 6769426, 6774802, 6796302, 6840261, 6848441, 6863064, 6866205, 6869278, 6875012, 6880275, 6908039, 6919884, D320652, D445174, D462436 ; (Canada) 1297749, 2195264, 2225408, 2313972 ; (Australie) 780250, 780403, 1418504 ou par d'autres brevets américains ou étrangers en instance.

